

ERSATZTEILKATALOG

Diesel Traktoren

M9078

M9083

M9086

M9094

---->04517

SERVICE PARTS CATALOGUE

**CATALOGUE DES PIECES
DETACHEES**

**CATALOGO PARTI
DI RICAMBO**

**CATÁLOGO DES PIEZAS
DE REPUESTO**

**CATÁLOGO DE PECAS
SOBRESSALENTES**

RESERVEDELSKATALOG

ONDERDELENLIJST

Katalog Nr. 7-3291

1. Ausgabe 06/2004

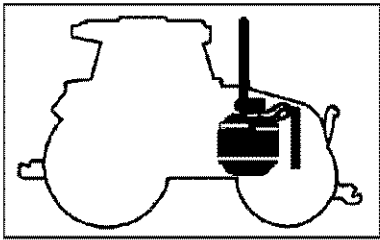

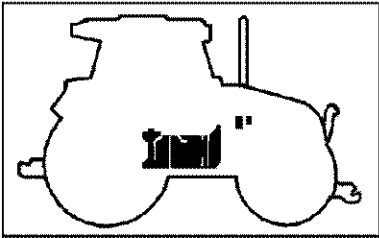
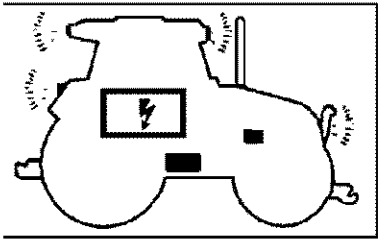

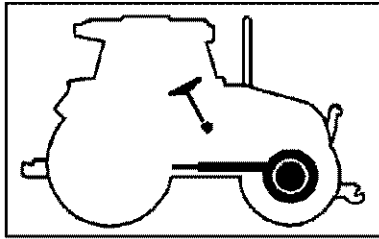
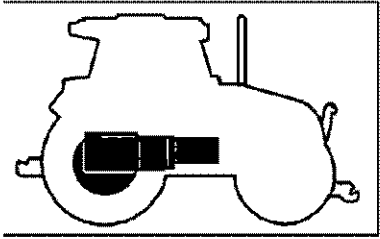

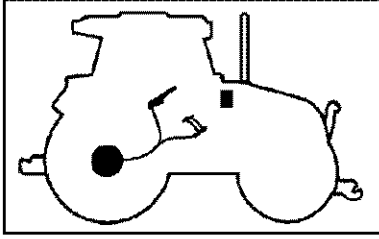
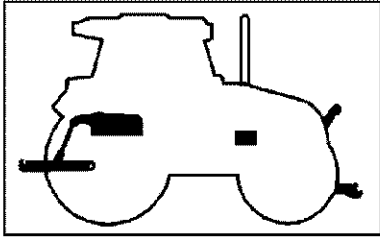

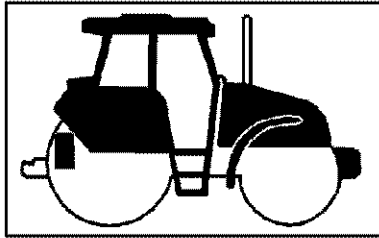


01-01(00) RESERVEDELSKATALOG

Ref	Onderdeelnummer	Kwt	Beschrijving
-----	-----------------	-----	--------------

--	--	--	--

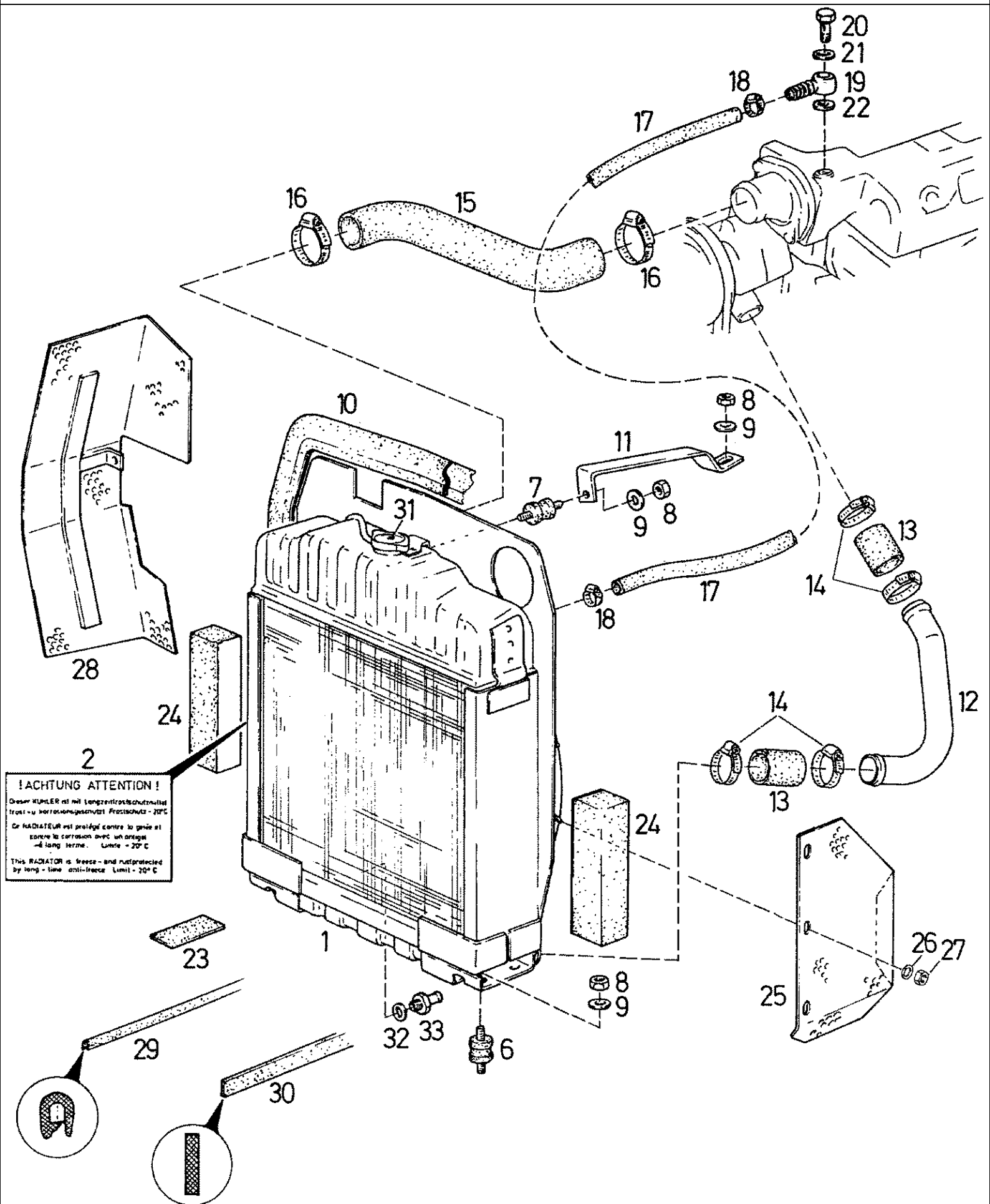
--	--	--	--

		ALLGEMEINES GENERAL GENERALITES	01
		MOTOR ENGINE MOTEUR THERMIQUE	02
		KRAFTSTOFFANLAGE FUEL SYSTEM SYSTEME CARBURANT	03
		ELEKTRISCHE ANLAGE ELECTRICAL SYSTEME SYSTEME ELICTRIQUE	04
		LENKUNG / VORDERACHSE STEERING SYSTEM / FRONT AXLE SYSTEME DE DIRECTION / ESSIEU AVANT	05
		GETRIEBE / HINTERACHSE POWER TRAIN / REAR AXLE TRANSMISSION / PONT ARRIERE	06
		BREMSEN BRAKES FREINS	07
		HYDRAULIKANLAGE HYDRAULIC SYSTEM SYSTEME HYDRAULIQUE	08
		AUFBAU / KABINE / ANHÄNGEVORRICHTUNGEN CHASSIS / CAB / HITCHES CHASSIS / CABINE / ATTELAGES	09
		NUMMERNVERZEICHNIS NUMERICAL INDEX INDEX NUMERIQUE	10

01-02(00) HOOFDSECTIES

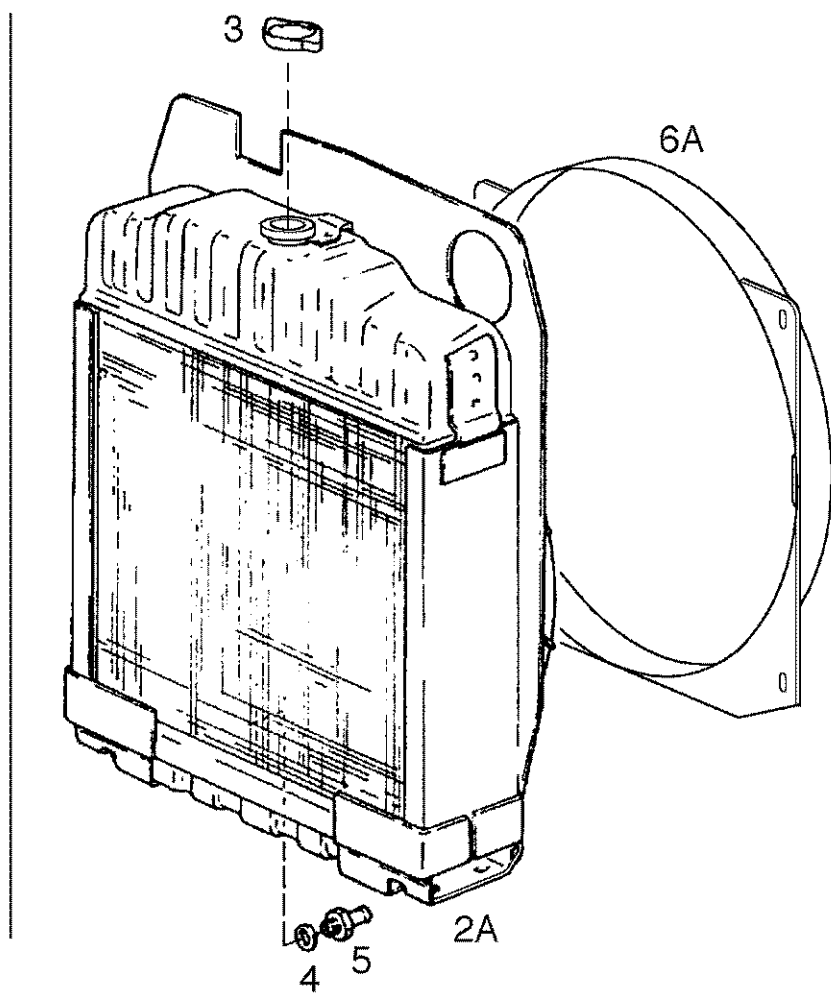
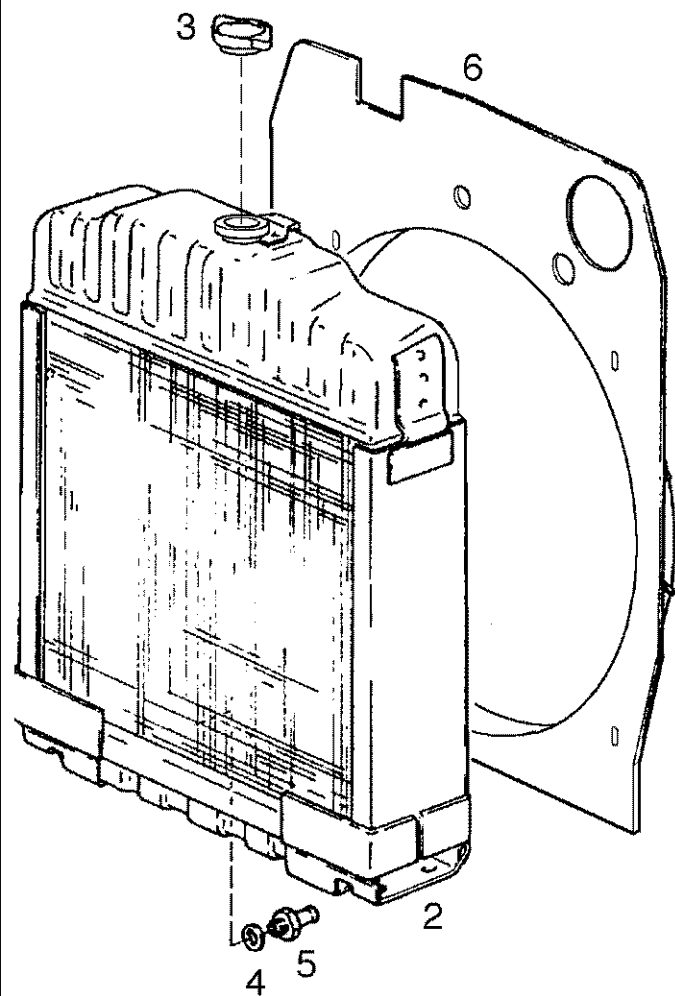
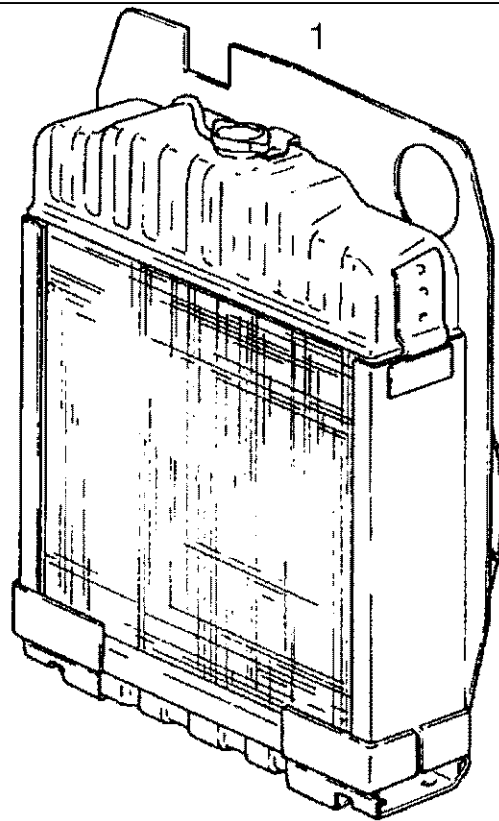
Ref	Onderdeelnummer	Kwt	Beschrijving

02-01(01) RADIATOR AND CONNECTIONS



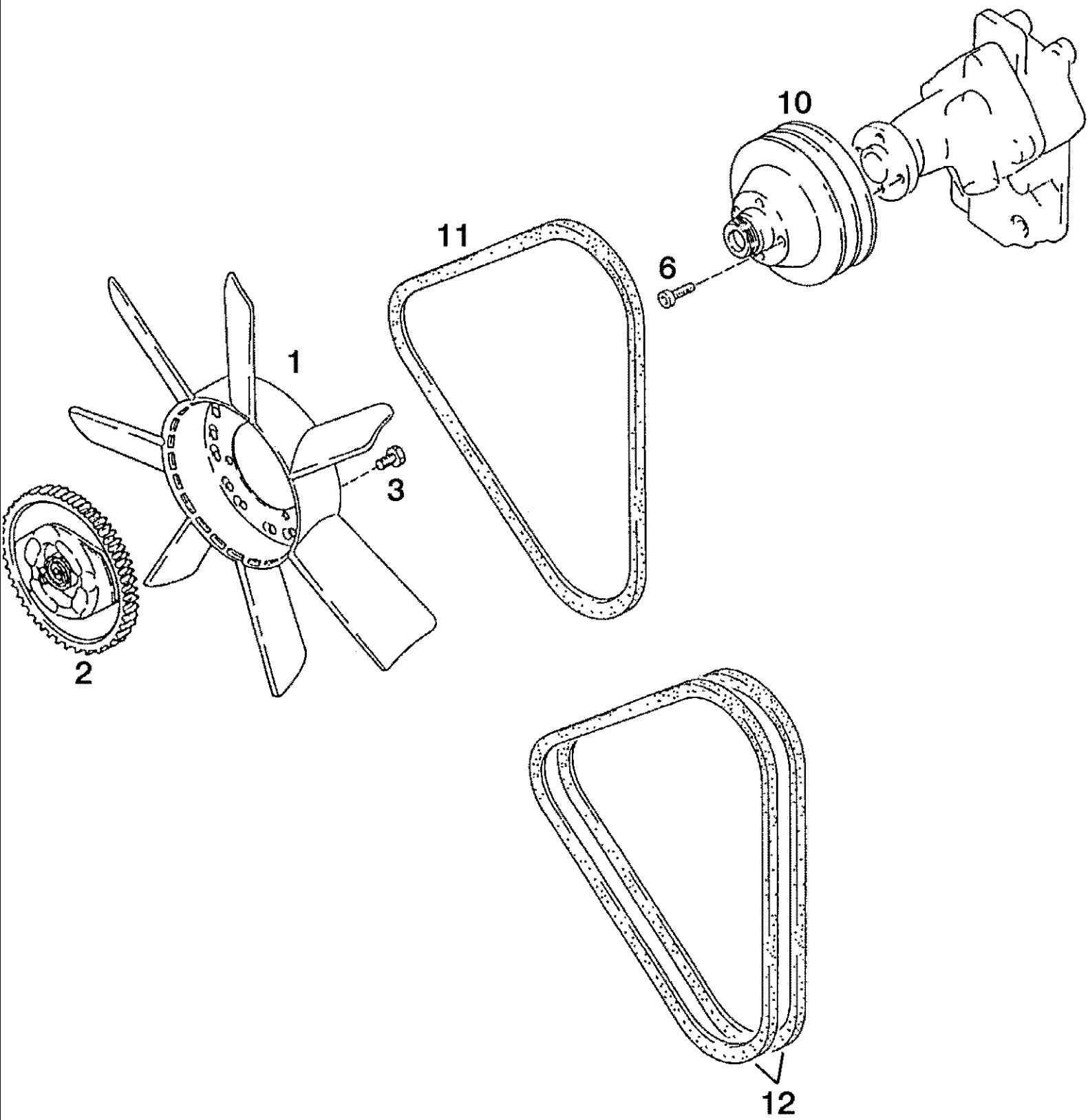
02-01(01) RADIATOR AND CONNECTIONS

Ref	Onderdeelnummer	Kwt	Beschrijving
1	REF	-	INSTRUCTION, , Einschließlich/Includes/Avec/Inklusive/Compreso 31 - 33 / Siehe nächste Seite(n)/See next page(s)/Voir page(s) suivante(s)/Se næste side (r)/Vedere pagin(a/e) sequent(e/i)
2	133700530209	1	DECAL,
6	1188540117	4	DEMPBLOK,
7	1-33-153-023	1	BEVESTIGING, RUBBER,
8	43362	5	MOER, M8, CI 10,
9	190003930261	6	SLUITRING, , A8,4
10	1-33-153-013	1	DICHTINGSSTUK,
11	1-33-153-131	1	SUPPORT,
12	1-33-153-017	1	ELLEBOOG,
13	161000060224	2	FLEXIBELE BUIS, , 38x48; L = 80mm
14	190003989305	4	SPANHULS, , 32/48
15	1-33-153-014	1	FLEXIBELE BUIS,
16	190003989308	2	KLEM, , 44/60
17	1-33-153-163	1	FLEXIBELE BUIS, , Ø9x16; L = 280mm
18	190003989300	2	CLAMP, , 13/16
19	199014230017	1	FITTING,
20	1395350028	1	VIJZELSCHROEF,
21	1395350070	1	RING, PACKING,
22	190003098014	1	DICHTINGSRING, , A14x18-CU-DIN7603
23	133700530099	1	STRIP, SEALING, , 40x100x4
24	1-33-153-033	2	DICHTINGSSTUK,
25	1-33-153-130	1	COVER, PROTECTIVE,
26	190003936101	3	SLUITRING, , 6,4-140HV-A3C
27	15896221	3	MOER, M6, CI 10, , M6-8-A2C, DIN934
28	1-33-153-136	1	COVER, PROTECTIVE,
29	190003171689	X	PROFIEL, , K-8343; L = 240mm
30	190003129481	X	DICHTING, RUBBER, , 15x15;K-8389; L = 480mm
31	1-33-753-001	1	CAP, FILLER,
32	133700530708	1	MOER,
33	199000530701	1	AFTAPPLUG,



02-02(01) RADIATOR, DISASSEMBLED

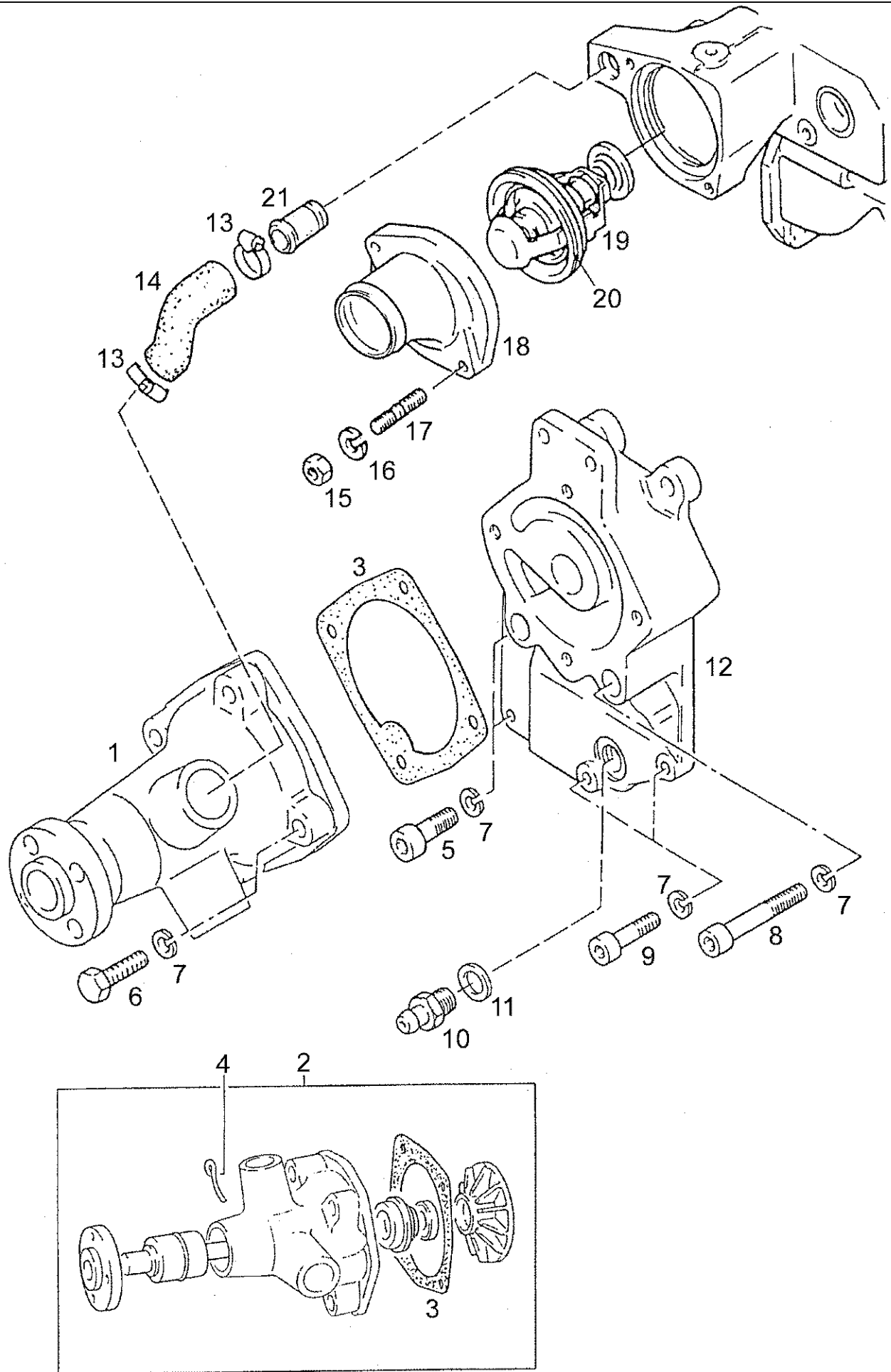
Ref	Onderdeelnummer	Kwt	Beschrijving
1	1-33-153-018	1	COOLER ASSY., , Besteht aus/Consists of/Compose de/Bestående af/È composto da 2 - 6
1	1-33-153-218	1	COOLER ASSY., , Besteht aus/Consists of/Compose de/Bestående af/È composto da 2A, 3 - 5, 6A / Ersetzt/Replaces/Remplace/Udskiftet/Sostituisce 1-33-153-018
2	NSS	-	NIET ALLEEN VERKRIJGBAAR,
2A	NSS	-	NIET ALLEEN VERKRIJGBAAR,
3	1-33-753-001	1	CAP, FILLER,
4	133700530708	1	MOER,
5	199000530701	1	AFTAPPLUG,
6	1-33-153-161	1	LEIDING,
6A	1-33-153-261	1	LEIDING,



M9094 STEYR TRACTOR / --->04517 (3/96-1/99) - Motor

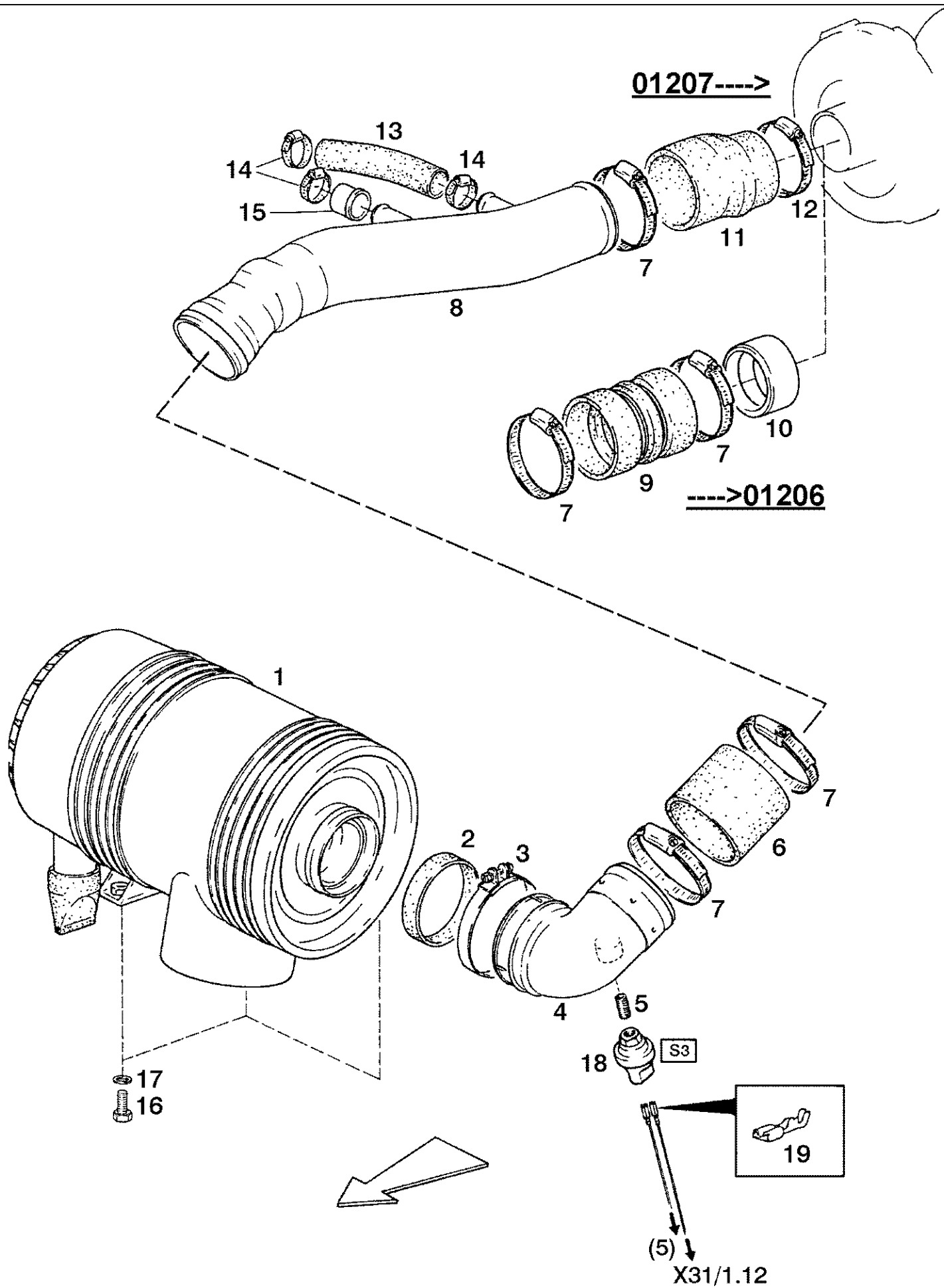
02-03(02) RADIATOR FAN AND MOUNTING PARTS / BELT

Ref	Onderdeelnummer	Kwt	Beschrijving
1	131100060111	1	VENTILATOR,
2	131100060110	1	NAAF,
3	16043224	4	BOUT, Hex, M8 x 16, 8.8, Full Thd,
6	190003862428	4	SCHROEF, , M8x25-8.8
10	130100060004	1	RIEMSCHIJF,
11	140100060001	1	V-BELT, , 10x1275
12	140100060002	1	RIEMEN, SET VAN 2,



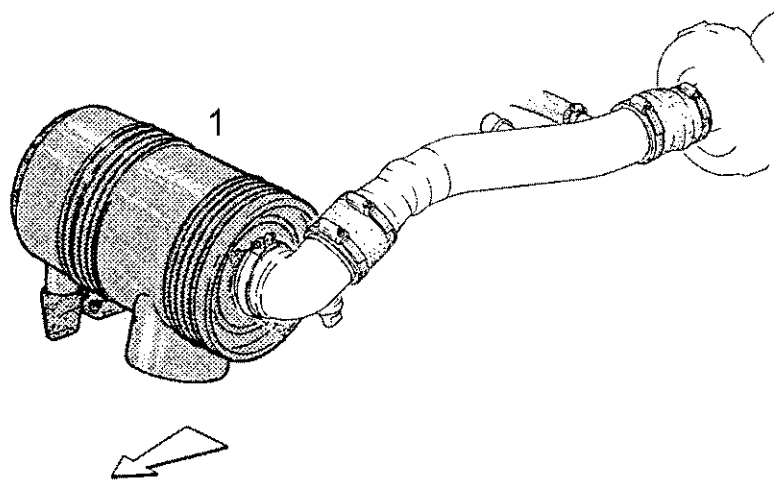
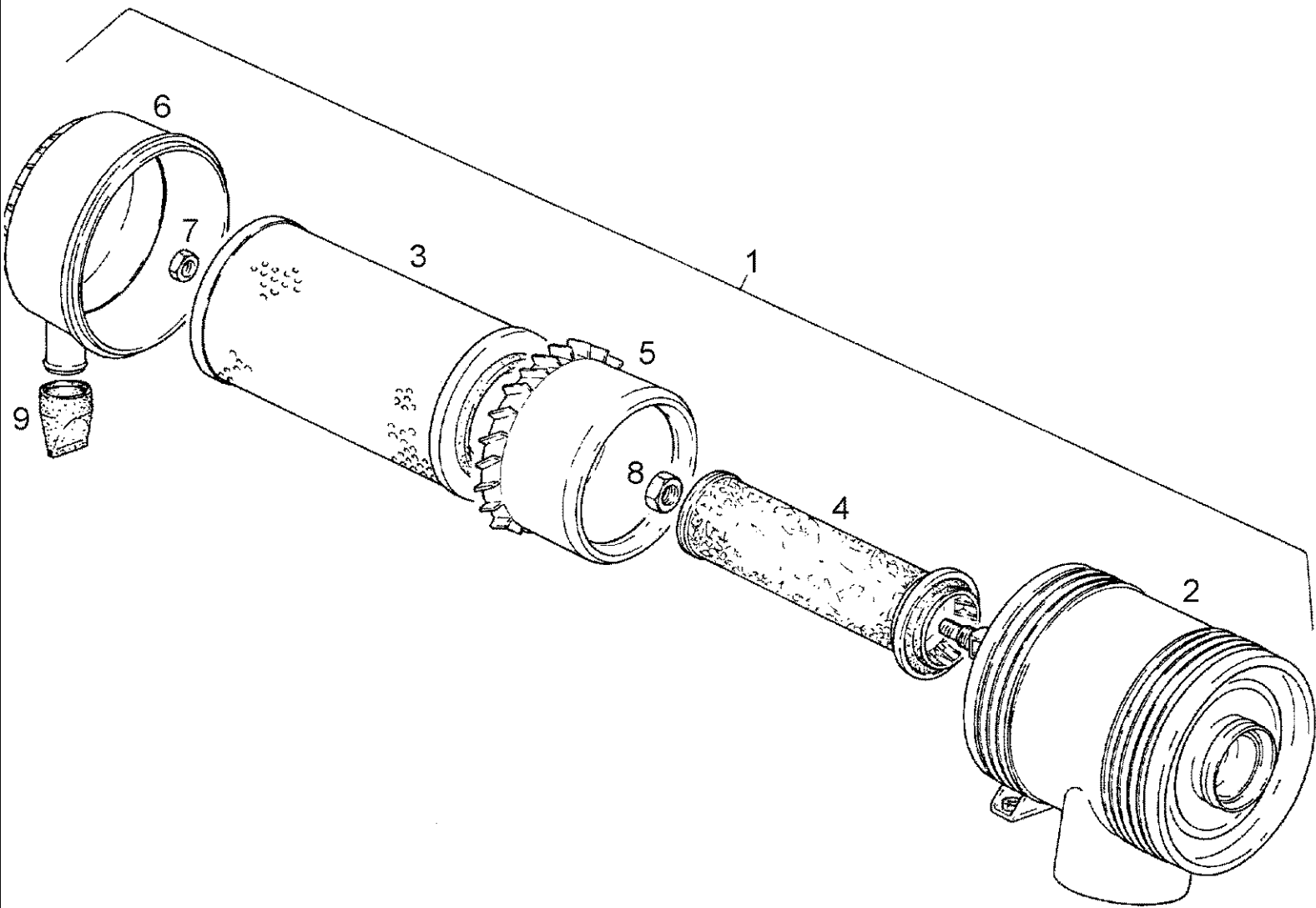
02-04(01) WATER PUMP, THERMOSTAT

Ref	Onderdeelnummer	Kwt	Beschrijving
1	130100060703	1	WATERPOMP, , Besteht aus/Consists of/Compose de/Bestående af/È composto da 2 - 4
2	130100060702	1	WATERPOMP HERSTELLINGSKI,
3	130100060701	1	DICHTINGSSTUK,
4	130100060704	1	BOORGVEER,
5	190003862430	2	SCHROEF, , M8x25-10.9
6	15213321	4	BOUT, Hex, M8 x 35, 8.8,
7	130100010705	10	RING,
8	190003860183	2	SCHROEF, , M8x65-10.9
9	190003862439	2	SCHROEF, , M8x35-10.9
10	140100060702	1	FLEXIBELE BUIS,
11	190003098026	1	DICHTINGSRING, , A22x27-CU
12	130182060701	1	HUIS, , Einschließlich/Includes/Avec/Inklusive/Compreso 10, 11
13	190003989301	2	CLAMP, , 25/35
14	130100190705	1	FLEXIBELE BUIS,
15	190003871258	2	MOER, , M8x1-10
16	130100010705	2	RING,
17	190003811429	2	TAPEIND, , M8x30-8.8
18	130100190710	1	COVER,
19	130100061003	1	THERMOSTAT,
19	130100060706	1	THERMOSTART, , 75°C
20	130100061002	1	DICHTINGSSTUK,
21	130100190702	1	BUISJE,



02-05(01) AIR INDUCTION SYSTEM

Ref	Onderdeelnummer	Kwt	Beschrijving
1	140185190001	1	LUCHTREINIGER, , Siehe nächste Seite(n)/See next page(s)/Voir page(s) suivante(s)/Se næste side (r)/Vedere pagin(a/e) sequent(e)
2	140185190004	1	SEAL ASSY.,
3	140185190006	1	CLAMP,
4	140100190006	1	SLANG, GROOT,
5	130100190014	1	VERLOOPSTUK,
6	140100190007	1	FLEXIBELE BUIS, , L = 70mm
7	190003989312	4/3	CLAMP, , 70/89
8	140100190003	1	BUISJE,
9	140100190004	1	FLEXIBELE BUIS,
10	141185110003	1	FITTING,
11	140100190008	1	FLEXIBELE BUIS,
12	190003989303	1	CLAMP, , 60/79
13	140100010003	1	FLEXIBELE BUIS, , L = 175mm
14	190003989340	3	KLEM, , 22/29
15	140185190003	1	FAIRING, LIGHT,
16	120104	3	BOUT, Hex, M8 x 20, 8.8,
17	190003930261	3	SLUITRING, , A8,4
18	161200190040	1	SENSOR,
19	190003499650	2	KABELSCHOEN, , G01

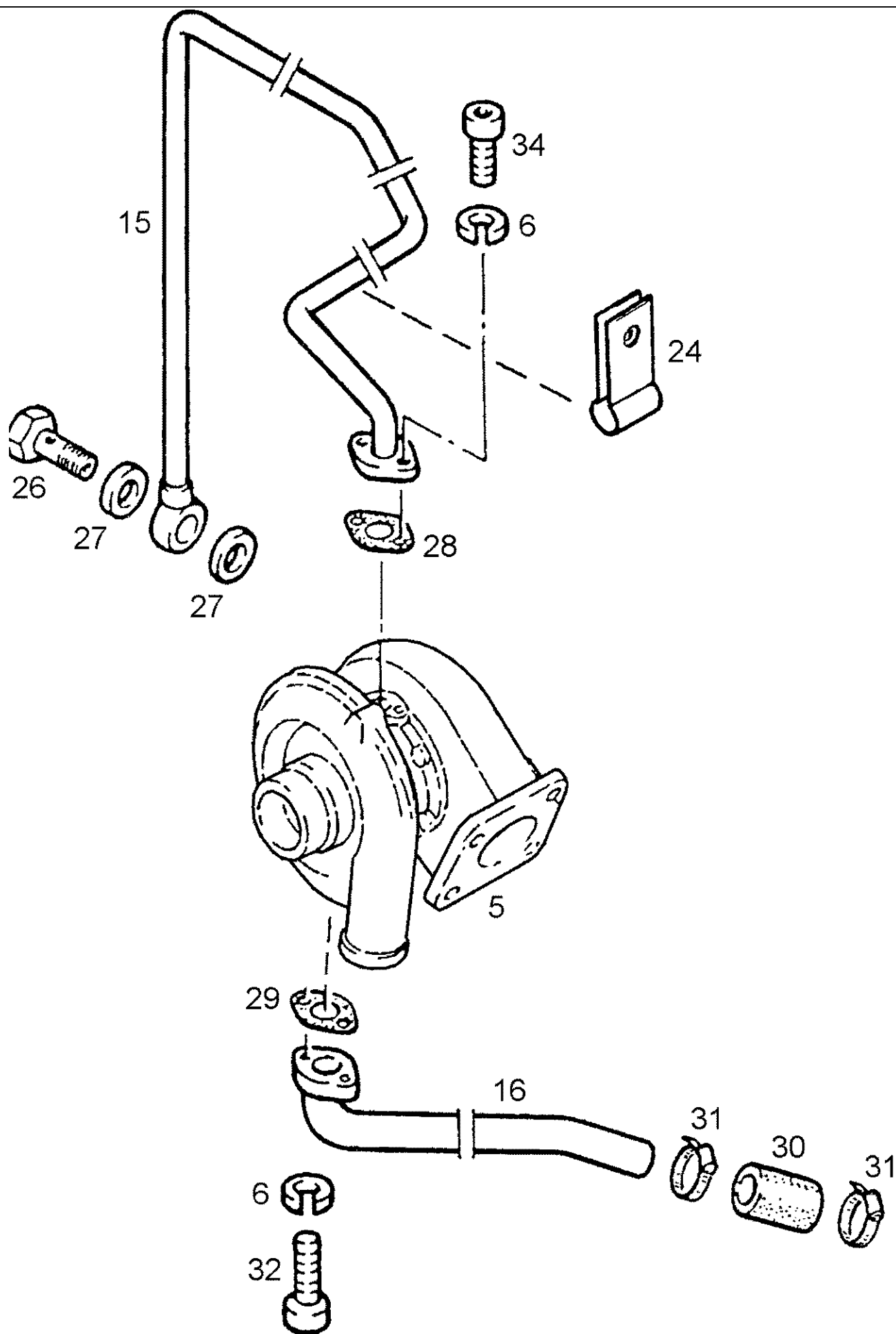


M9094 STEYR TRACTOR / --->04517 (3/96-1/99) - Motor

02-06(01) AIR CLEANER, DISASSEMBLED

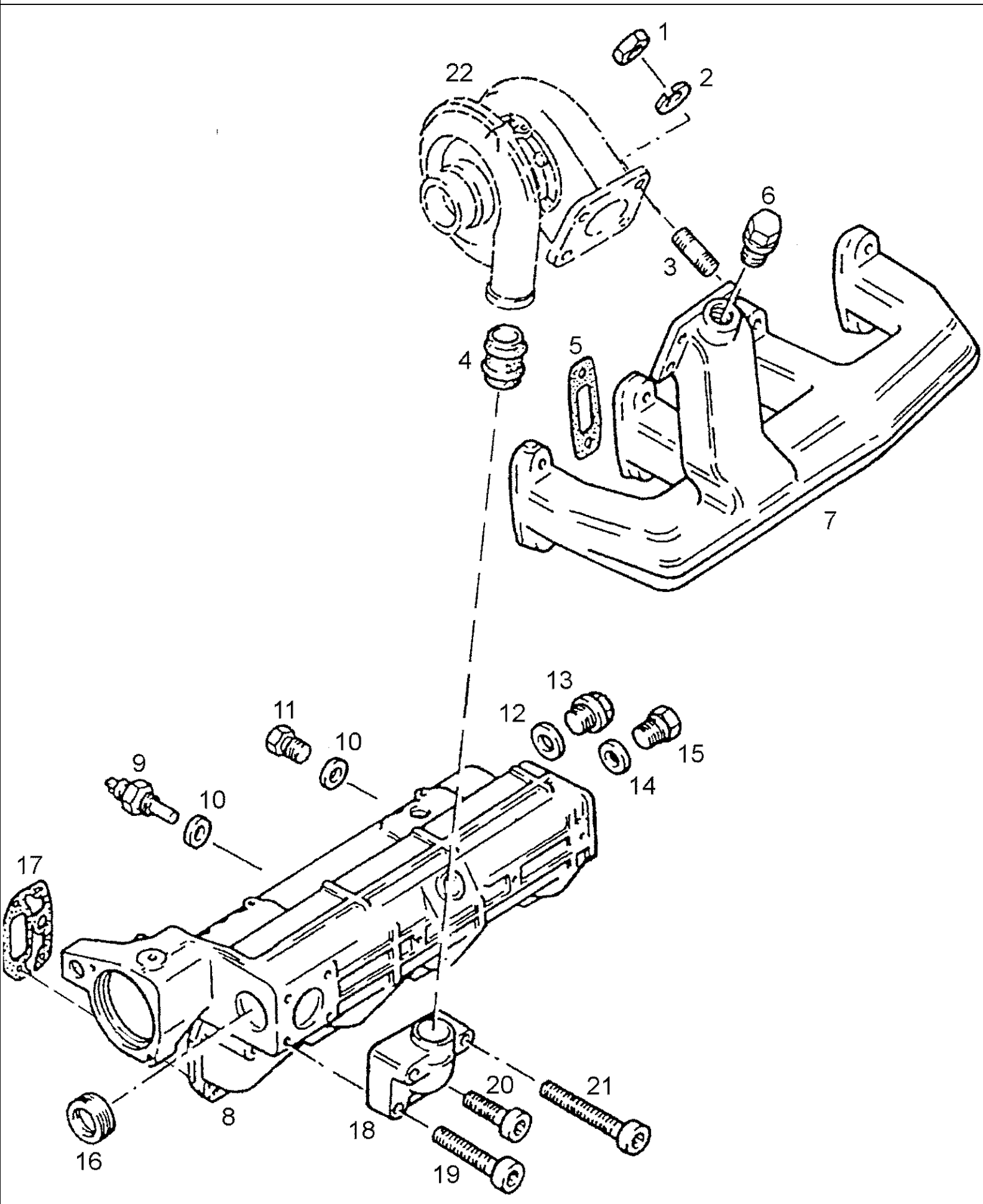
Ref	Onderdeelnummer	Kwt	Beschrijving
1	140185190001	1	LUCHTREINIGER, , Besteht aus/Consists of/Compose de/Bestående af/È composto da 2 - 9
2	NSS	-	NIET ALLEEN VERKRIJGBAAR,
3	161100190028	1	LUCHTREINIGER,
4	161100190020	1	LUCHTREINIGER,
5	NSS	-	NIET ALLEEN VERKRIJGBAAR,
6	140185190703	1	COVER, FILTER,
7	NSS	-	NIET ALLEEN VERKRIJGBAAR,
8	NSS	-	NIET ALLEEN VERKRIJGBAAR,
9	131185190703	1	KLEP,

02-07(01) TURBOCHARGER AND CONNECTIONS



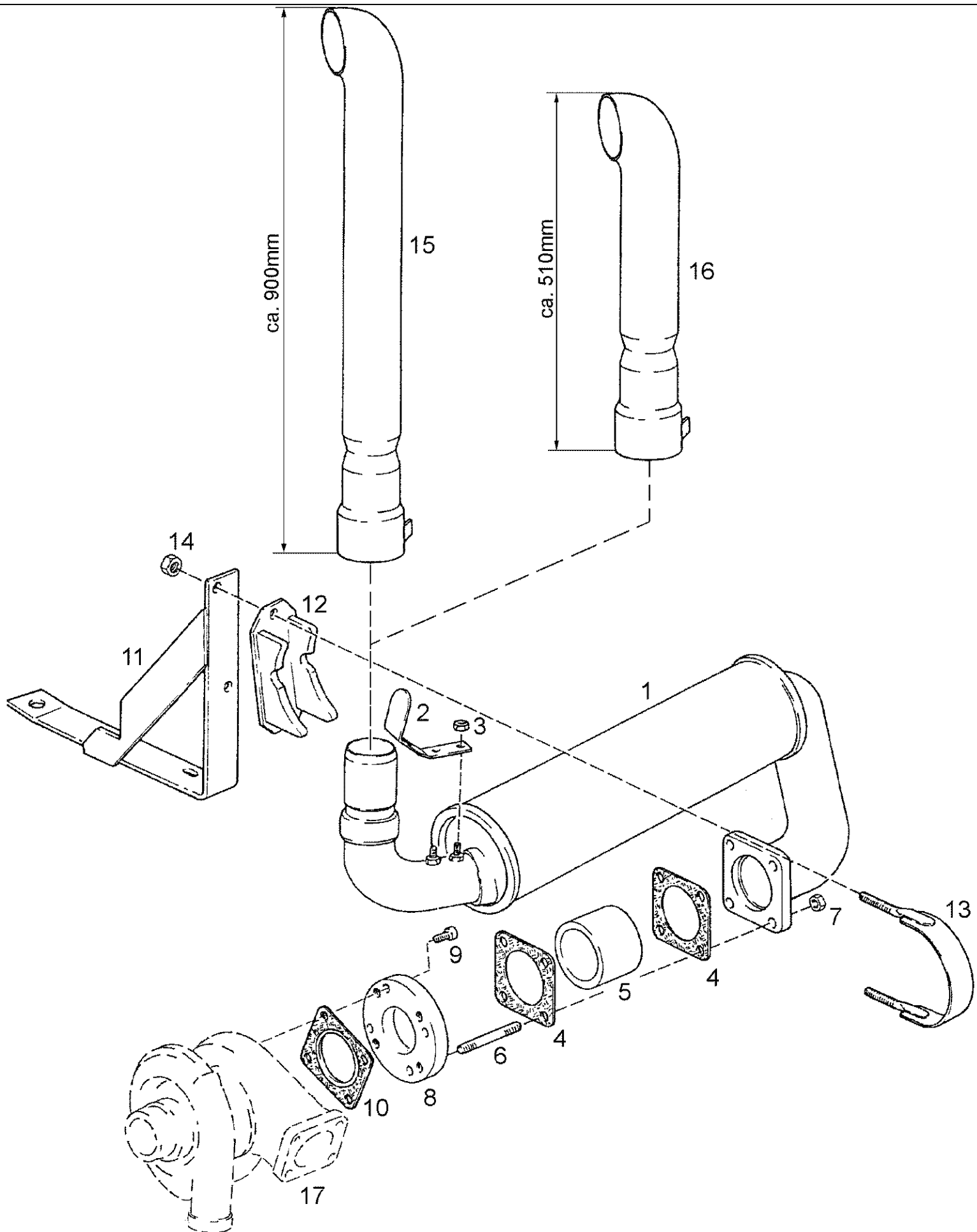
02-07(01) TURBOCHARGER AND CONNECTIONS

Ref	Onderdeelnummer	Kwt	Beschrijving
5	140100110706	1	TURBOLADER,
6	130100010705	4	RING,
15	140100070712	1	LEIDING,
16	140100070705	1	LEIDING,
24	140100070711	1	LEIDINGKLEM,
26	130182070701	1	VIJZELSCHROEF,
27	190003098017	2	RING, PACKING, , A16x22-CU
28	140100070701	1	DICHTINGSSTUK,
29	140100070702	1	DICHTINGSSTUK,
30	130182070705	1	FLEXIBELE BUIS,
31	130182070702	2	CLAMP,
32	190003862432	2	SCHROEF, , M8x25-10.9
34	190003862425	2	SCHROEF, , M8x20-10.9



02-08(01) SUCTION BOX / EXHAUST MANIFOLD

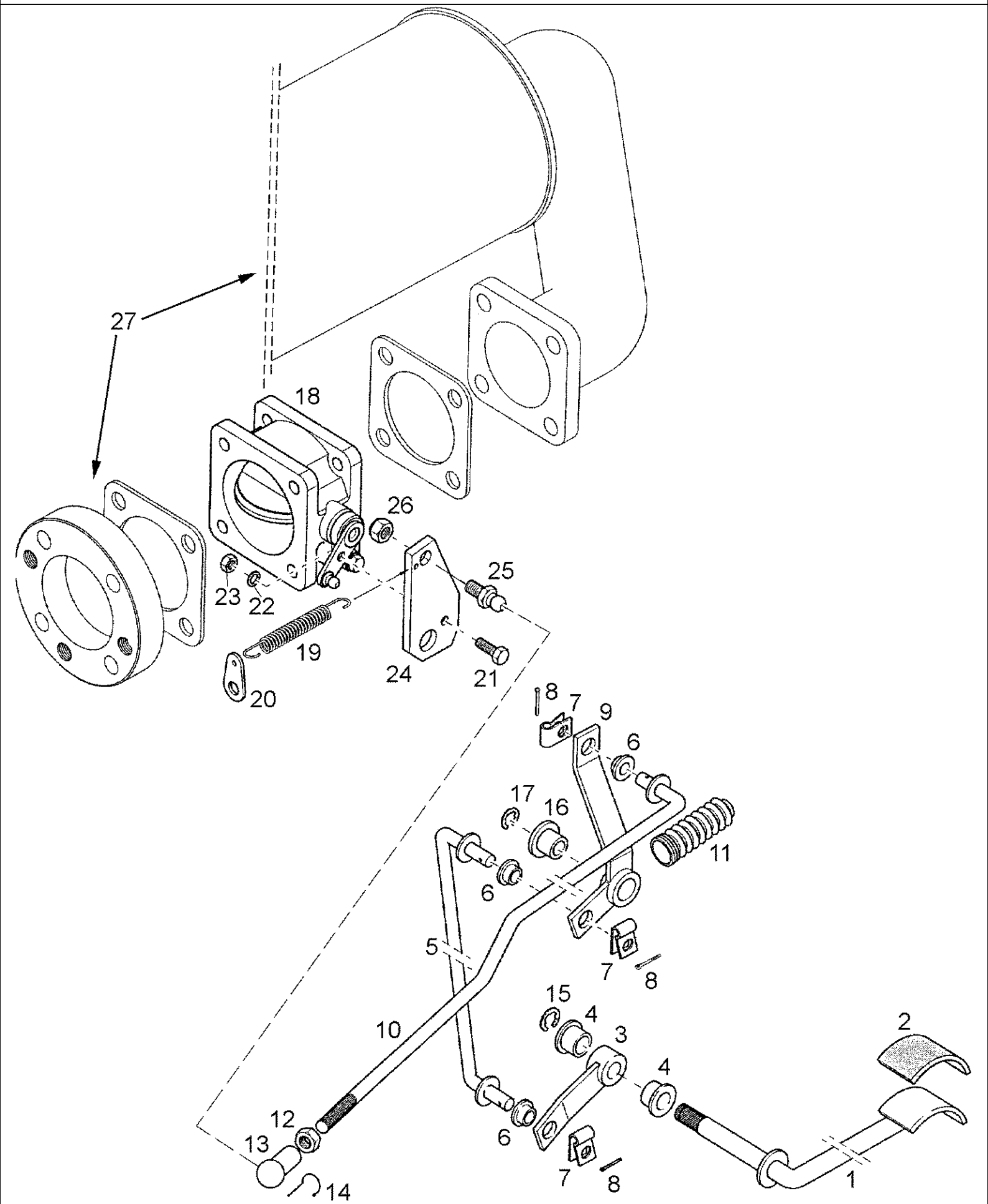
Ref	Onderdeelnummer	Kwt	Beschrijving
1	130182110731	4	MOER,
2	130100010705	4	RING,
3	130182110730	4	TAPEIND,
4	140100110703	1	KOPPELING,
5	130100110701	4	DICHTINGSSTUK,
6	130182110729	1	SCHROEF,
7	140100110704	1	BUISJE, , Einschließlich/Includes/Avec/Inklusive/Compreso 3, 6
8	140100110701	1	MANIFOLD,
9	140100190703	1	SENDOR, TEMPERATURE,
10	190003098014	2	DICHTINGSRING, , A14x18-CU-DIN7603
11	190003962025	1	PLUG, Hex, M14 x 1.5, , A-M14x1,5
12	190003098026	1	DICHTINGSRING, , A22x27-CU
13	190003882227	1	SCHROEF, , M22x1,5
14	190003098013	1	DICHTINGSRING, , A12x18-CU
15	190003962019	1	SCHROEF, , A-M12x1,5
16	140100110705	1	VERLOOPSTUK,
17	130100190703	4	DICHTINGSSTUK,
18	140100110702	1	ELLEBOOG,
19	140100190702	1	SCHROEF,
20	190003862432	1	SCHROEF, , M8x25-10.9
21	140100190701	2	SCHROEF,
22	REF	-	INSTRUCTION, , Siehe Seite(n) vorne/See Page(s) before/Voir Page/s) avant/Se side (r) forrest/Vedere pagin(a/e) precedent(e/i)



02-09(01) EXHAUST SYSTEM

Ref	Onderdeelnummer	Kwt	Beschrijving
1	140100540101	1	KNALPOT,
2	130100540019	1	VEER,
3	190003871233	2	MOER, , M6-8-C2P
4	130100540008	2	DICHTINGSRING,
5	130100540011	1	ELLEBOOG,
6	190003810113	4	TAPEIND, , M10x80-8.8-C3P
7	190003880212	4	MOER, , M10-8-C3P
8	140100540007	1	FLANGE ASSY,
9	190003860282	4	SCHROEF, , M8x16-8.8-C2P
10	140180540002	1	DICHTINGSSTUK,
11	140100540102	1	SUPPORT,
12	140100540105	1	SUPPORT,
13	140100540108	1	BAND,
14	100016	2	MOER, M10, CI 8,
15	1-33-154-108	1	PIJP, UITLAATSYSTEEM, , L = 900mm
16	1-33-154-109	1	PIJP, UITLAATSYSTEEM, , L = 510mm
17	REF	-	INSTRUCTION, , Siehe Seite(n) vorne/See Page(s) before/Voir Page/s) avant/Se side (r) forrest/Vedere pagin(a/e) precedent(e/i)

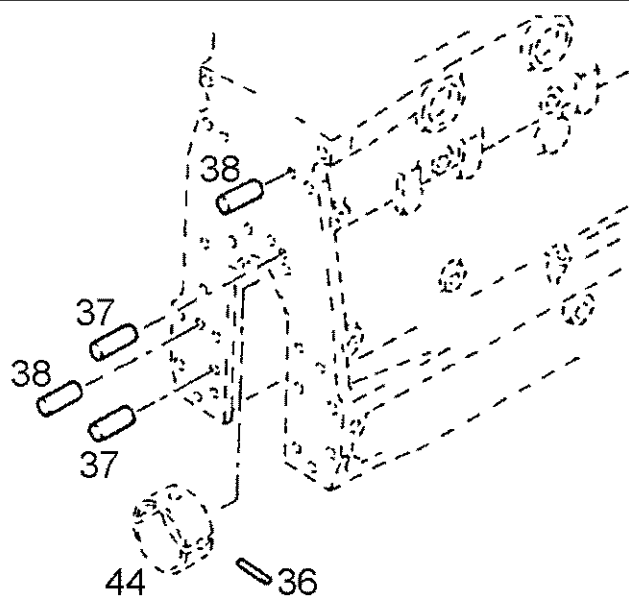
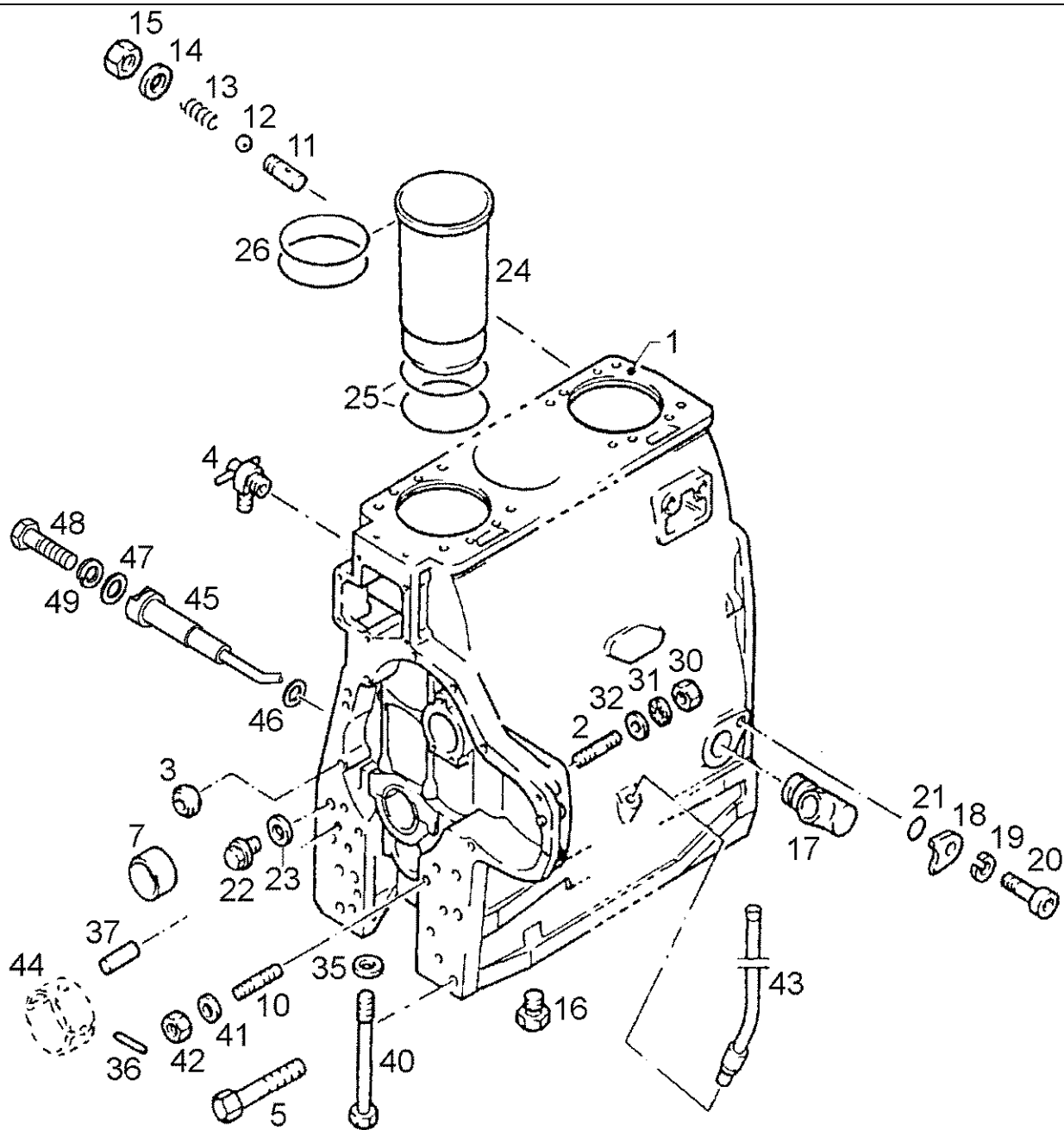
02-10(01) ENGINE BRAKE, ACCELERATOR PEDAL



02-10(01) ENGINE BRAKE, ACCELERATOR PEDAL

Ref	Onderdeelnummer	Kwt	Beschrijving
1	1-34-643-048	1	PEDAAL,
2	1-34-444-035	1	RUBBER,
3	1-34-643-069	1	PLAAT, GROOT,
4	1-34-643-110	2	LAGERBUS, , Ø 12,15
5	1-34-643-060	1	STANG,
6	1-34-643-057	3	LAGERBUS,
7	1397750128	3	VEER,
8	190003920221	3	SPLITPEN, , 3,2x18
9	1-34-643-068	1	HEFBOOM,
10	1-34-643-140	1	STANG,
11	1397750086	1	BLAASBALG,
12	43362	1	MOER, M8, CI 10,
13	190003963623	1	KOGELGEWRIGHT, , B13
14	190003936514	1	SCHARNIER, , S13
15	1-34-643-001	1	VEERRING, , ID=8mm
16	1-34-643-111	1	LAGERBUS,
17	190003930179	1	SLUITRING, , 12-BR
18	133700540107	1	BRAKE,
19	1288570057	1	SPRING, TENSION,
20	1188570073	1	VERWISSELBAAR RISTERVOORS,
21	86508568	1	BOUT, Hex, M6 x 16, 8.8,
22	190003936101	1	SLUITRING, , 6,4-140HV-A3C
23	15896221	1	MOER, M6, CI 10, , M6-8-A2C, DIN934
24	1-33-154-070	1	TUIMELAARSTANG,
25	190003963316	1	KOGELGEWRIGHT, , C13
26	190003888451	1	MOER, , VM8-8
27	REF	-	INSTRUCTION, , Siehe Seite(n) vorne/See Page(s) before/Voir Page/s) avant/Se side (r) forrest/Vedere pagin(a/e) precedent(e/i)

02-11(01) CRANKCASE AND CYLINDER LINER

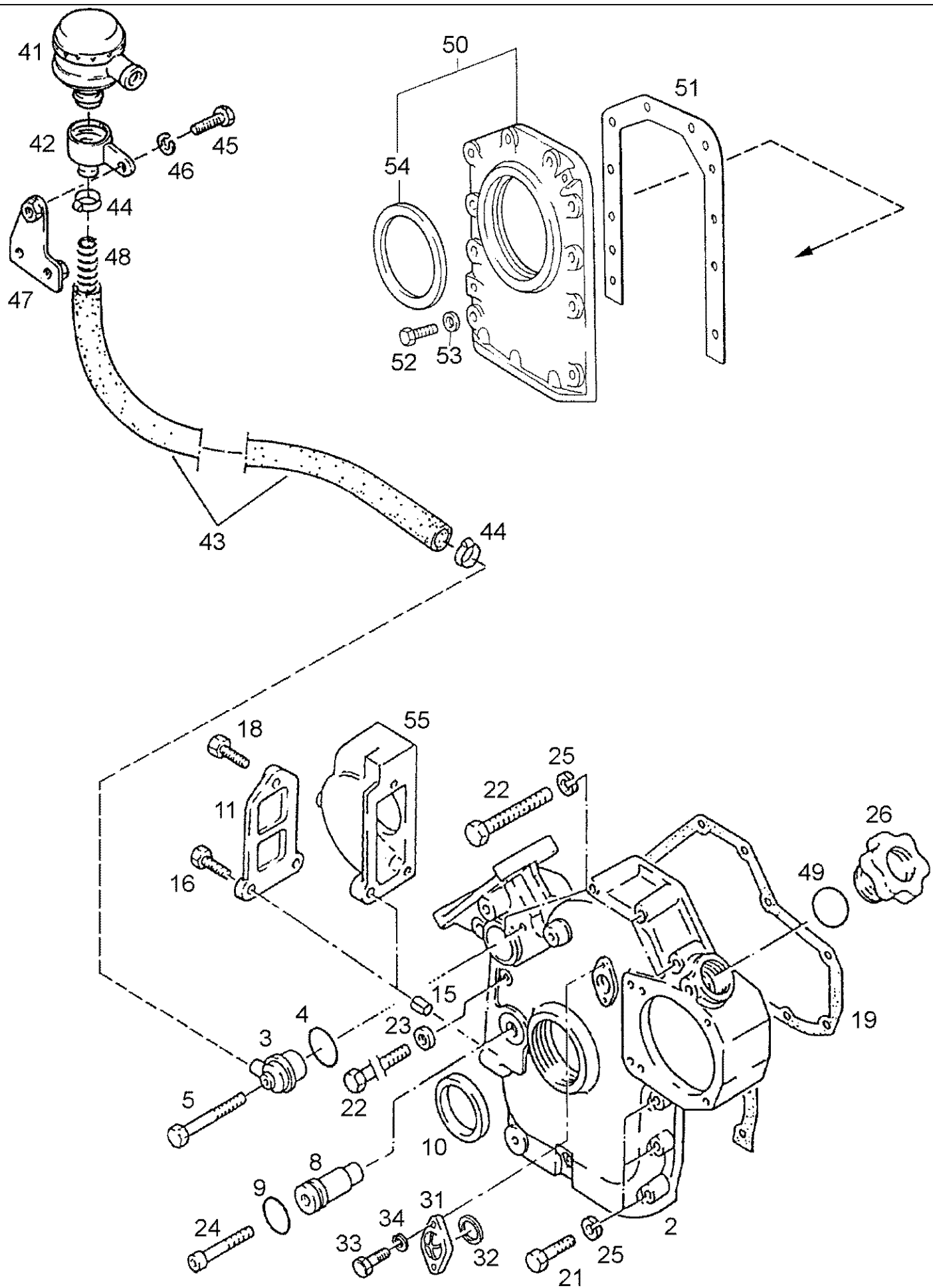


M9094 STEYR TRACTOR / --->04517 (3/96-1/99) - Motor

02-11(01) CRANKCASE AND CYLINDER LINER

Ref	Onderdeelnummer	Kwt	Beschrijving
1	140100010711	1	MOTOR HOUSING, , Einschließlich/Includes/Avec/Inklusive/Compreso 2, 7, 10 - 32, 35, 36, 40 - 43
2	190003813537	4	TAPEIND, , M10x35-8.8
3	130100010712	1	SPOEL,
4	140180010701	1	VALVE,
5	190003800458	2	SCHROEF, , M8x70-8.8
7	130100010714	1	AANDRIJFLAGERBUS,
10	190003813434	1	TAPEIND, , M8x25-8.8
11	130182010709	1	SCHROEF,
12	190003330165	1	KOGEL, , 9,0mm
13	130182010703	1	SPRING, COMPRESSION,
14	190003098016	1	DICHTINGSRING, , A16x20-CU
15	130182010710	1	MOER,
16	130100070714	1	SCHROEF,
17	130182010704	1	ELLEBOOG,
18	130182010705	1	SHEET,
19	130100010705	1	RING,
20	190003862420	1	SCHROEF, , M8x16-10.9
21	130182010701	1	DICHTINGSRING,
22	190003962014	1	PLUG, Hex Wash Hd, M10 x 1, , A-M10x1
23	190003098010	1	DICHTINGSRING, , A10x13,5-CU
24	130100040723	4	ZUIGERMANTEL,
25	130100041001	8	DICHTINGSRING,
26	130100041002	8	DICHTINGSRING,
30	140100010702	4	MOER,
31	130100020701	4	RING,
32	130182010708	4	SCHIJF,
36	190003909588	5	SPANSTIFT, , 4x8
37	190003901418	4	PEN, , 8m6x18
38	190003901528	2	PEN, , 10m6x28
40	130100010719	10	SCHROEF,
41	130100010713	1	SCHIJF,
42	130100010708	1	MOER,
43	130100010729	1	OPVULPIJP,
44	REF	-	INSTRUCTION, , Siehe Kurbelwelle/See crankshaft/Voir vilebrequin/Se krumtapaksel/Vedere albero motore
45	130182010707	4	SPROEIER,
46	130182010702	4	DICHTINGSRING,
47	130182010706	4	SCHIJF,
48	16043224	4	BOU, Hex, M8 x 16, 8.8, Full Thd,
49	130100010705	4	RING,

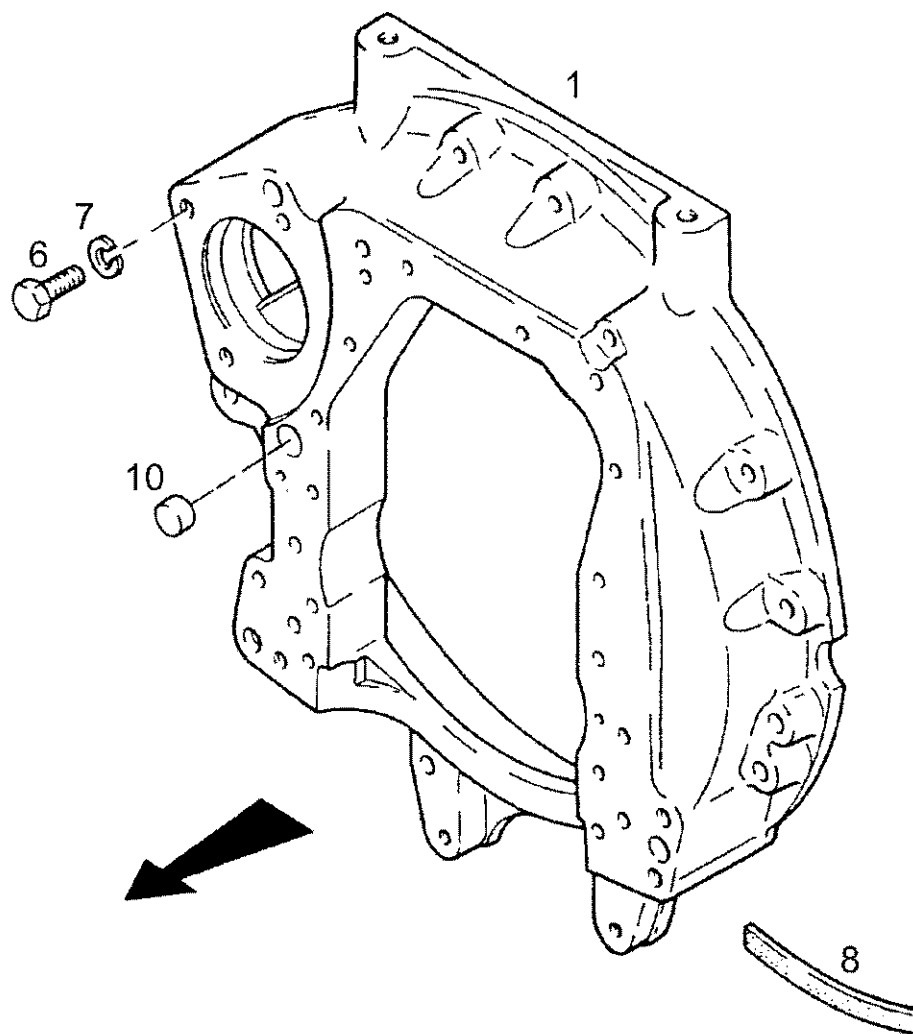
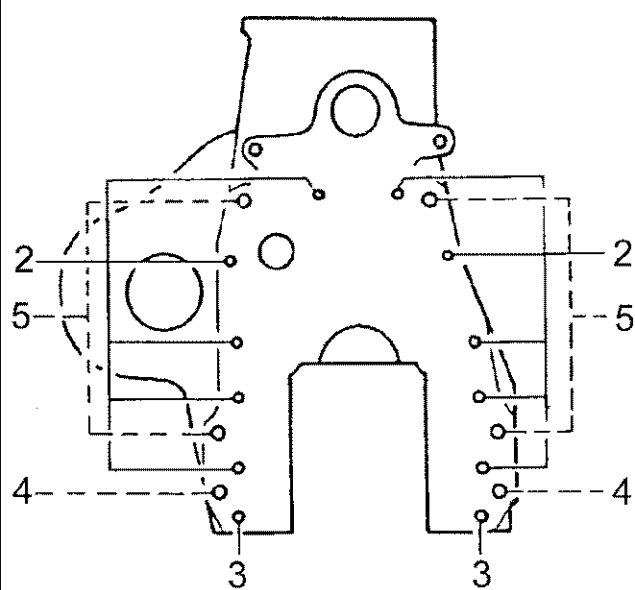
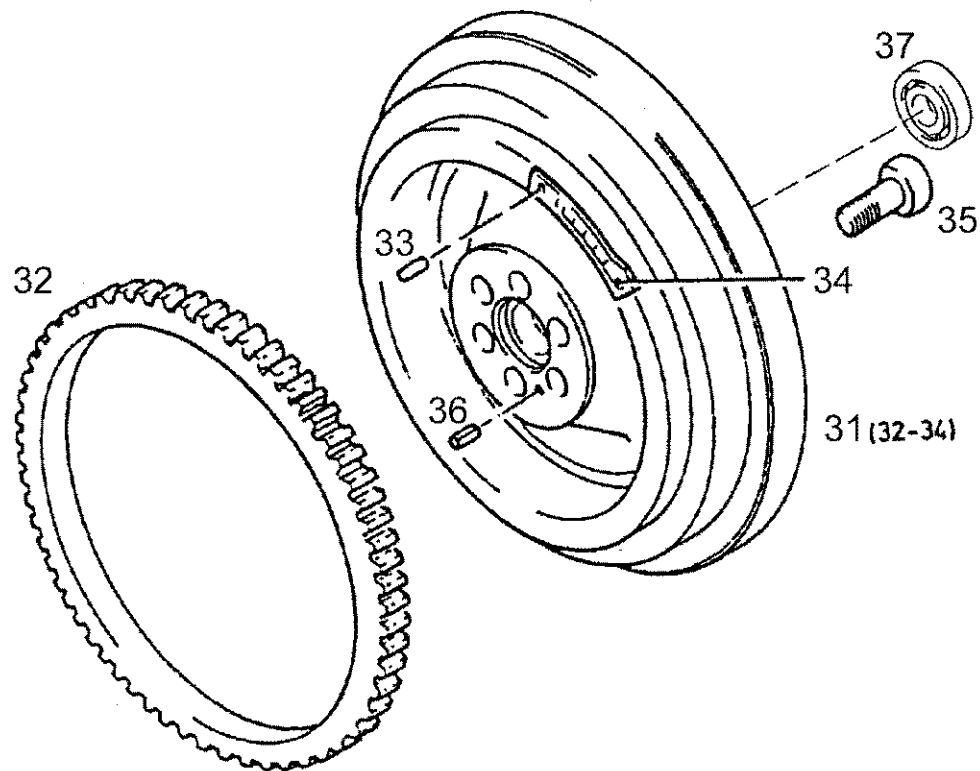
02-12(01) CYLINDER BLOCK - FRONT COVER



02-12(01) CYLINDER BLOCK - FRONT COVER

Ref	Onderdeelnummer	Kwt	Beschrijving
2	130100010715	1	COVER,
3	130100010709	1	HUIS,
4	130100010704	1	DICHTINGSRING,
5	190003800038	1	SCHROEF, , M6x90-8.8
8	130100010730	1	LAGERBUS,
9	130100010707	2	DICHTINGSRING,
10	130100010727	1	DICHTINGSRING,
11	140185010702	1	COVER,
15	130100010744	2	PEN,
16	190003800052	1	SCHROEF, , M8x25-8.8
18	9706704	1	BOUT, Hex, M10 x 35, 8.8, Full Thd, , M10x35-8.8
19	130100010716	1	DICHTINGSSTUK,
21	190003800441	5	SCHROEF, , M8x45-8.8
22	190003800467	6	SCHROEF, , M8x75-8.8
23	190003098008	1	DICHTINGSSTUK, , A8x11,5
24	190003862572	1	SCHROEF, , M10x90-10.9
25	130100010705	11	RING,
26	130100010722	1	SCHROEF,
31	130100010720	1	COVER,
32	130100010703	1	DICHTINGSRING,
33	120104	2	BOUT, Hex, M8 x 20, 8.8,
34	190003932023	2	WASHER, SPRING, , B8
41	130100010734	1	OIL EXTRACTOR,
42	130100010735	1	VERLOOPSTUK,
43	130100010706	1	FLEXIBELE BUIS,
44	190003989340	2	KLEM, , 22/29
45	15213321	1	BOUT, Hex, M8 x 35, 8.8,
46	130100010705	1	RING,
47	130100010008	1	STEUNBEUGEL,
48	130100010736	1	SPRING, COMPRESSION,
49	1614050124	1	O-RING,
50	130100010725	1	COVER, , Einschließlich/Includes/Avec/Inklusive/Compreso 54
51	130100010726	1	DICHTINGSSTUK,
52	43127	10	BOUT, Hex, M8 x 25, 8.8,
53	190003932023	10	WASHER, SPRING, , B8
54	130100010728	1	DICHTINGSRING,
55	REF	-	INSTRUCTION, , Siehe Hydraulikpumpeneinbau/See hydraulic pump built-in/Voir pompe hydraulique-incorporation/Se hydraulikpumpe-installation/Vedere pompa idraulica-montaggio

02-13(01) FLYWHEEL AND HOUSING

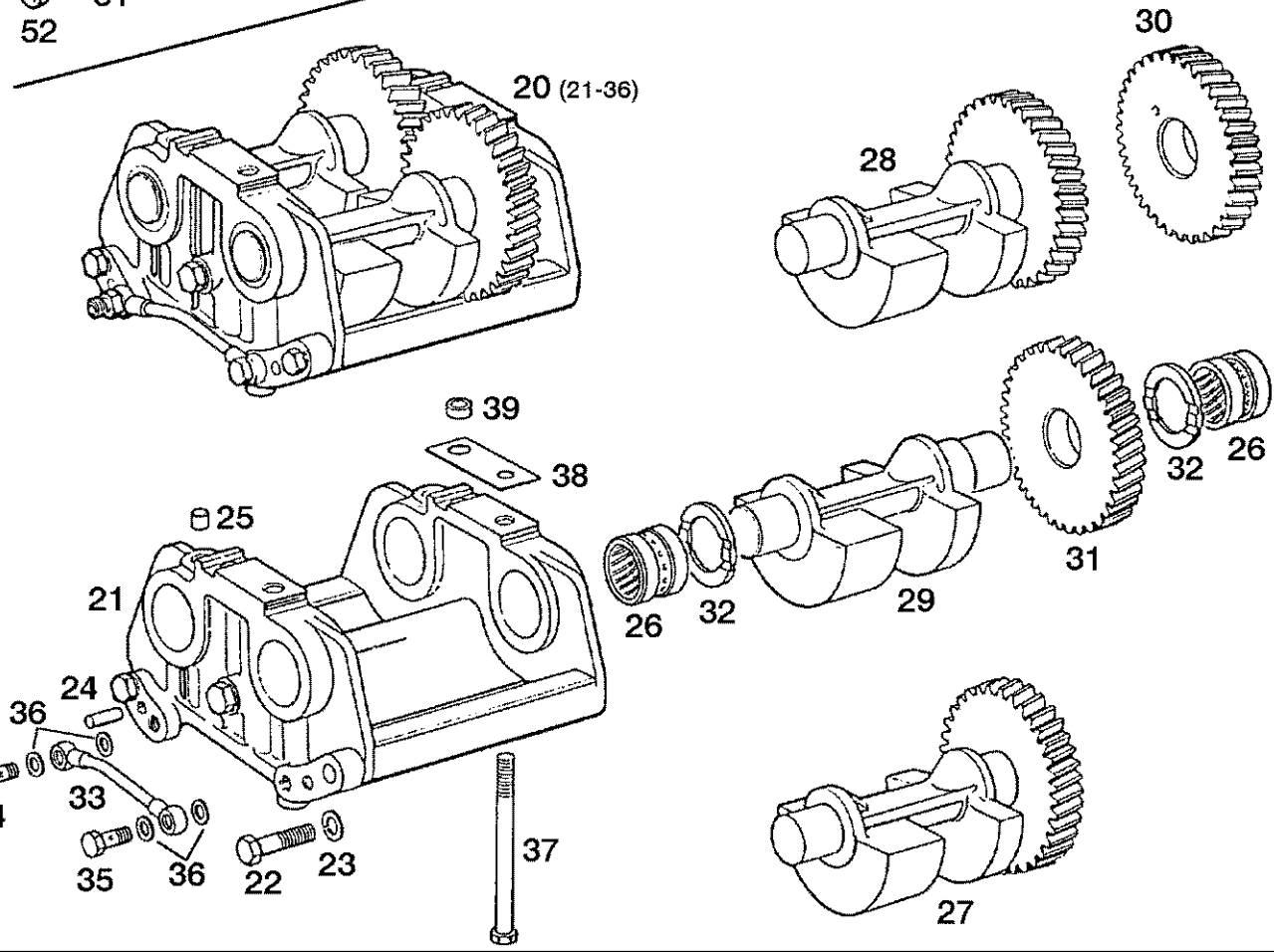
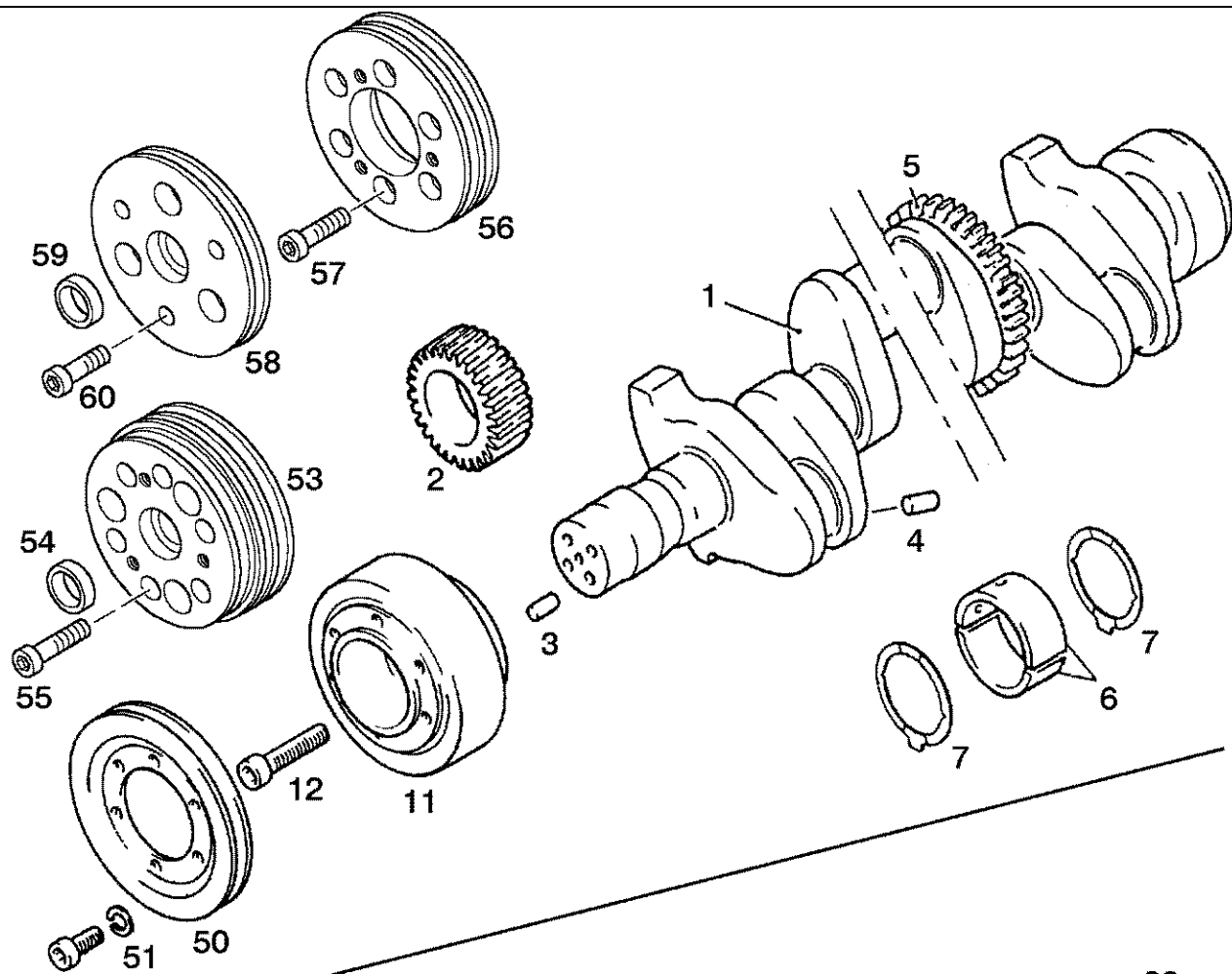


2 (M10x35)
5 (M12x45)

3 (M10x85)
4 (M12x80)

02-13(01) FLYWHEEL AND HOUSING

Ref	Onderdeelnummer	Kwt	Beschrijving
1	140100010712	1	FLYWHEEL,
2	130100010747	10	SCHROEF,
3	130100010748	2	SCHROEF,
4	130100010749	2	SCHROEF,
5	130100010750	4	SCHROEF,
6	190003802527	3	SCHROEF, , M10x30-8.8
7	130100020701	3	RING,
8	130100010752	1	RUBBER,
10	130100010753	1	PLUG,
31	140100020711	1	FLYWHEEL WITH GEAR, , Einschließlich/Includes/Avec/Inklusive/Compreso 32 - 34
32	130100020719	1	RING, ZWENKEND,
33	130100020722	1	PEN,
34	130100020723	1	SCALE,
35	190003862814	6	SCHROEF, , M16X40-10.9
36	190003909626	1	SPANSTIFT, , 6x12
37	REF	-	INSTRUCTION, , Siehe Kupplung/See clutch/Voir embrayage/Se kobling/Vedere frizione



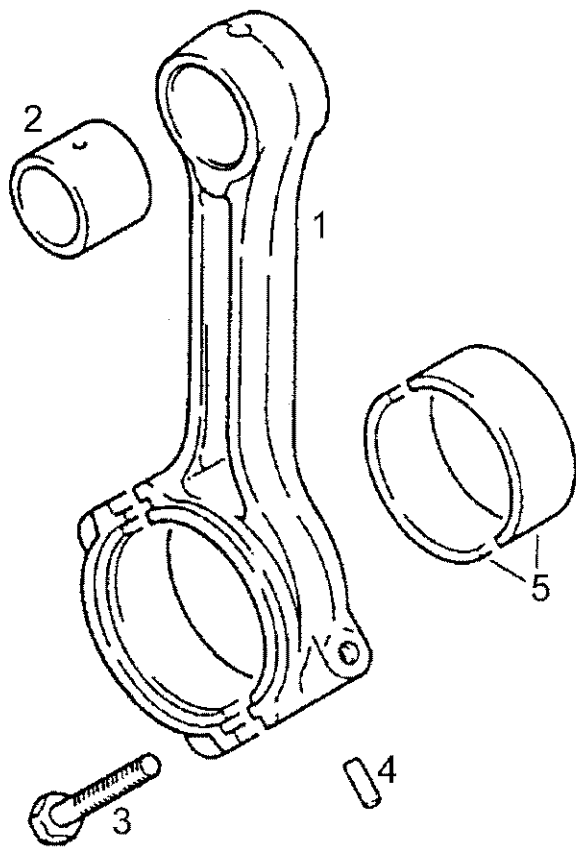
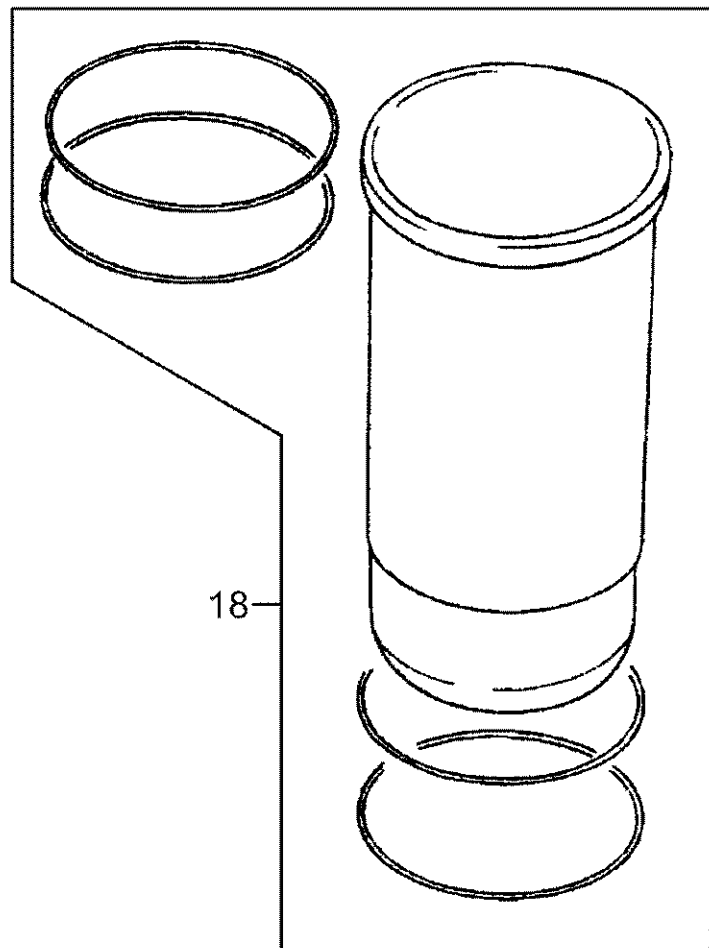
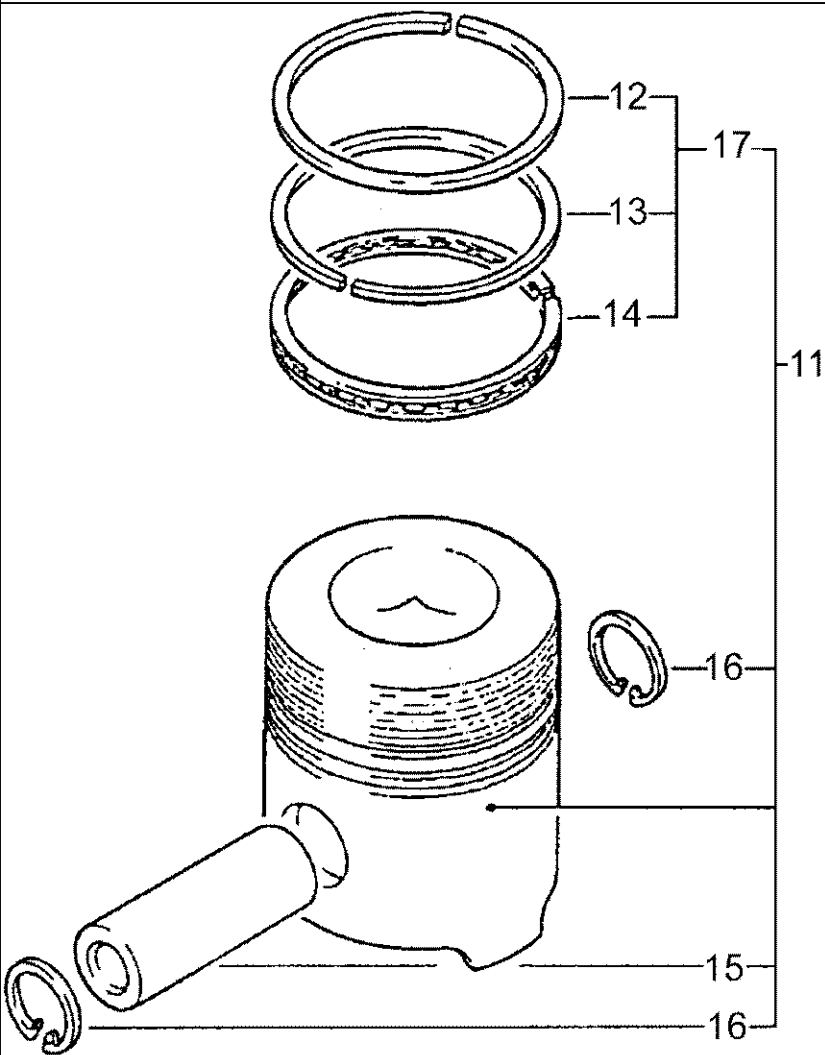
Ref	Onderdeelnummer	Kwt	Beschrijving
1	140100020720	1	KRUKAS, , Besteht aus/Consists of/Compose de/Bestående af/È composto da 1, 2 - 7
2	130100020708	1	PIGNON,
3	190003909611	1	SPANSTIFT, , 4x16
4	130100020702	4	PLUG,
5	140100020709	1	RING, ZWENKEND,
6	130100010755	5	BEARING, CRANKSHAFT, , 70,00mm
6	130100010737	5	BEARING, CRANKSHAFT, , 69,75mm
6	130100010738	5	BEARING, CRANKSHAFT, , 69,50mm
6	130100010739	5	BEARING, CRANKSHAFT, , 69,25mm
6	130100010740	5	BEARING, CRANKSHAFT, , 69,00mm
7	130100010754	2	RACE, , 3,43mm
7	130100010701	2	RACE, , 3,53mm
7	130100010702	2	RACE, , 3,63mm
7	130100010711	2	RACE, , 3,73mm
11	140100020706	1	TRILLINGSDEMPER,
12	190003862826	4	SCHROEF, , M16x50-10.9
20	140100020710	1	EQUALIZER, , Besteht aus/Consists of/Compose de/Bestående af/È composto da 21 - 36
21	140100020712	1	HUIS,
22	190003800536	3	SCHROEF, , M10x45-8.8
23	130100020701	3	RING,
24	140100020701	2	PEN,
25	140100020708	4	PLUG,
26	140100020713	4	LAGERBUS,
27	140100020714	1	AS, , Besteht aus/Consists of/Compose de/Bestående af/È composto da 26, 29, 31, 32
28	140100020715	1	AS, , Besteht aus/Consists of/Compose de/Bestående af/È composto da 26, 29 - 32
29	140100020716	2	AS,
30	140100020717	1	PIGNON,
31	140100020718	1	PIGNON,
32	140100020719	4	RACE, RING,
33	140100020703	1	LEIDING,
34	140100020702	1	VERLOOPSTUK,
35	130100080702	1	VIJZELSCHROEF,
36	140100010701	4	SEAL ASSY.,
37	190003800576	4	SCHROEF,
38	140100020705	6	BLOK,
39	140100020704	2	LAGERBUS,
50	130100020008	1	RIEMSCHIJF,
51	130100020011	6	RING,
52	190003862515	6	SCHROEF, , M10x16-10.9
53	130100020010	1	RIEMSCHIJF, , Einschließlich/Includes/Avec/Inklusive/Compreso 54
54	137700290080	1	RESERVERING, , 32x40; 10

M9094 STEYR TRACTOR / --->04517 (3/96-1/99) - Motor

02-14(01) CRANKSHAFT, PULLEY, COUNTERWEIGHT

Ref	Onderdeelnummer	Kwt	Beschrijving
55	190003862540	6	SCHROEF, , M10x45-10.9
56	140100020001	1	RIEMSCHIJF,
57	190003862528	6	SCHROEF, , M10x25-10.9
58	140100020002	1	RIEMSCHIJF,
59	137700290080	1	RESERVERING, , 32x40; 10
60	190003860290	3	SCHROEF, , M12x40-10.9

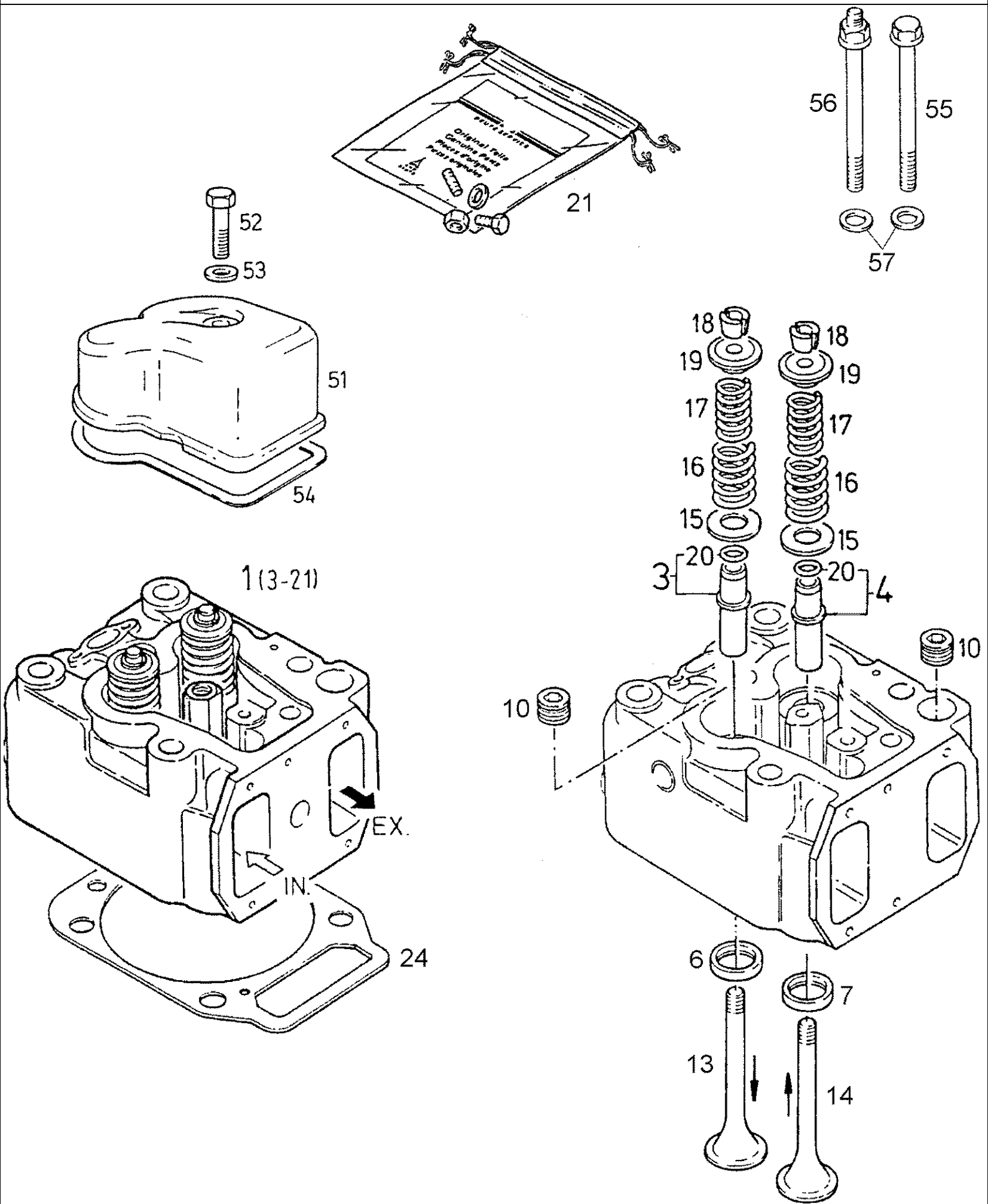
02-15(01) PISTONS AND CONNECTING RODS



02-15(01) PISTONS AND CONNECTING RODS

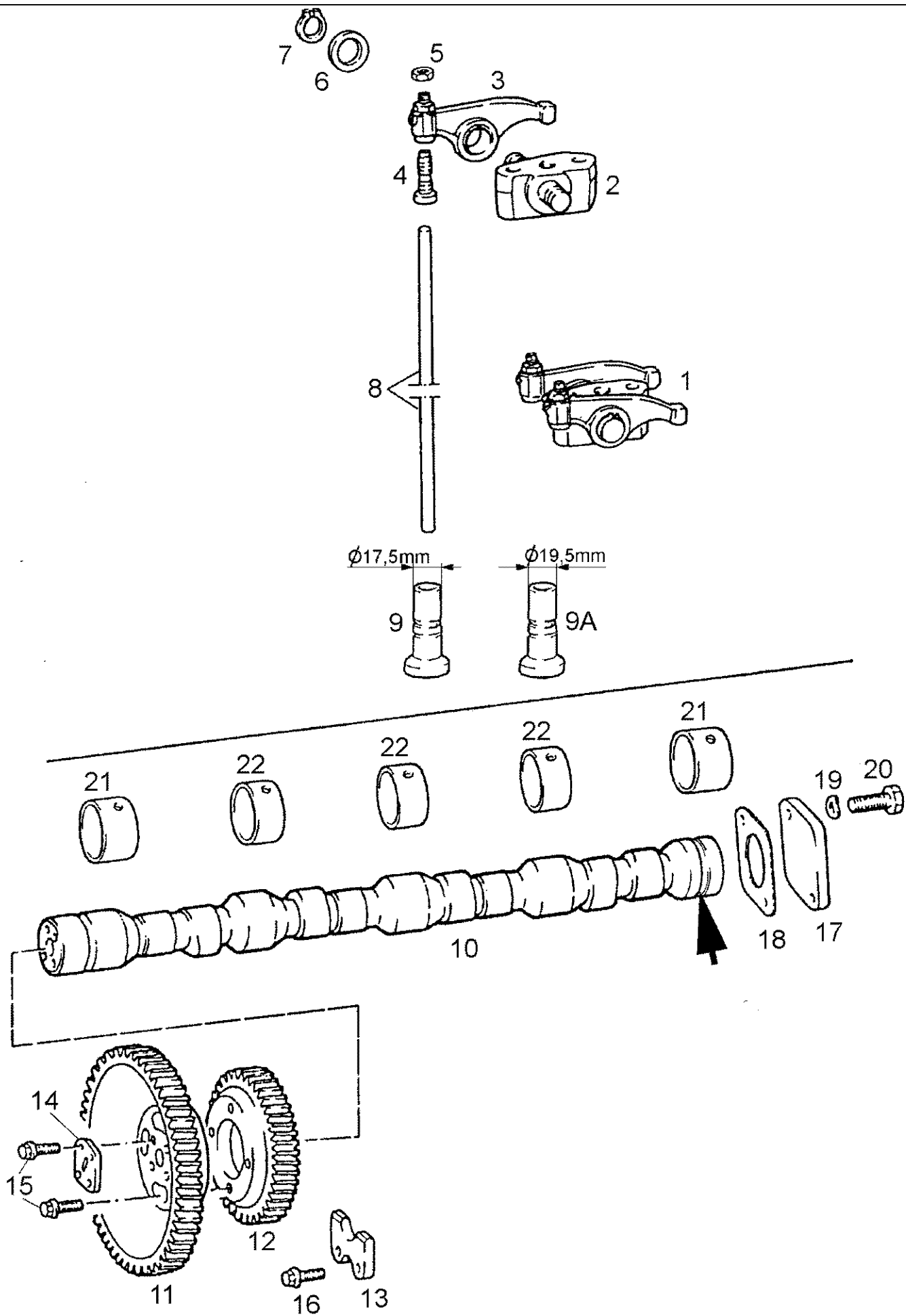
Ref	Onderdeelnummer	Kwt	Beschrijving
1	130100030706	4	VERBINDINGSSTANG, , Einschließlich/Includes/Avec/Inklusive/Compreso 2 - 4
2	130100030705	4	BEARING, CON. ROD,
3	130100030707	8	SCHROEF,
4	130100030713	4	PEN,
5	130100030714	4	BEARING, CON. ROD, , 63,00mm
5	130100030709	4	BEARING, CON. ROD, , 62,75mm
5	130100030710	4	BEARING, CON. ROD, , 62,50mm
5	130100030711	4	BEARING, CON. ROD, , 62,25mm
5	130100030712	4	BEARING, CON. ROD, , 62,00mm
11	130182030705	4	ZUIGER, , Einschließlich/Includes/Avec/Inklusive/Compreso 15 - 17
12	NSS	-	NIET ALLEEN VERKRIJGBAAR,
13	NSS	-	NIET ALLEEN VERKRIJGBAAR,
14	130100030704	4	ZUIGERRING,
15	130182030701	4	PIN, LARGE,
16	130100030701	8	RING, SNAP,
17	130100030715	4	ZUIGERRING, , Einschließlich/Includes/Avec/Inklusive/Compreso 12 - 14
18	REF	-	INSTRUCTION, , Siehe Seite(n) vorne/See Page(s) before/Voir Page(s) avant/Se side (r) forrest/Vedere pagin(a/e) precedent(e/i)

02-16(01) CYLINDER HEAD AND GASKETS



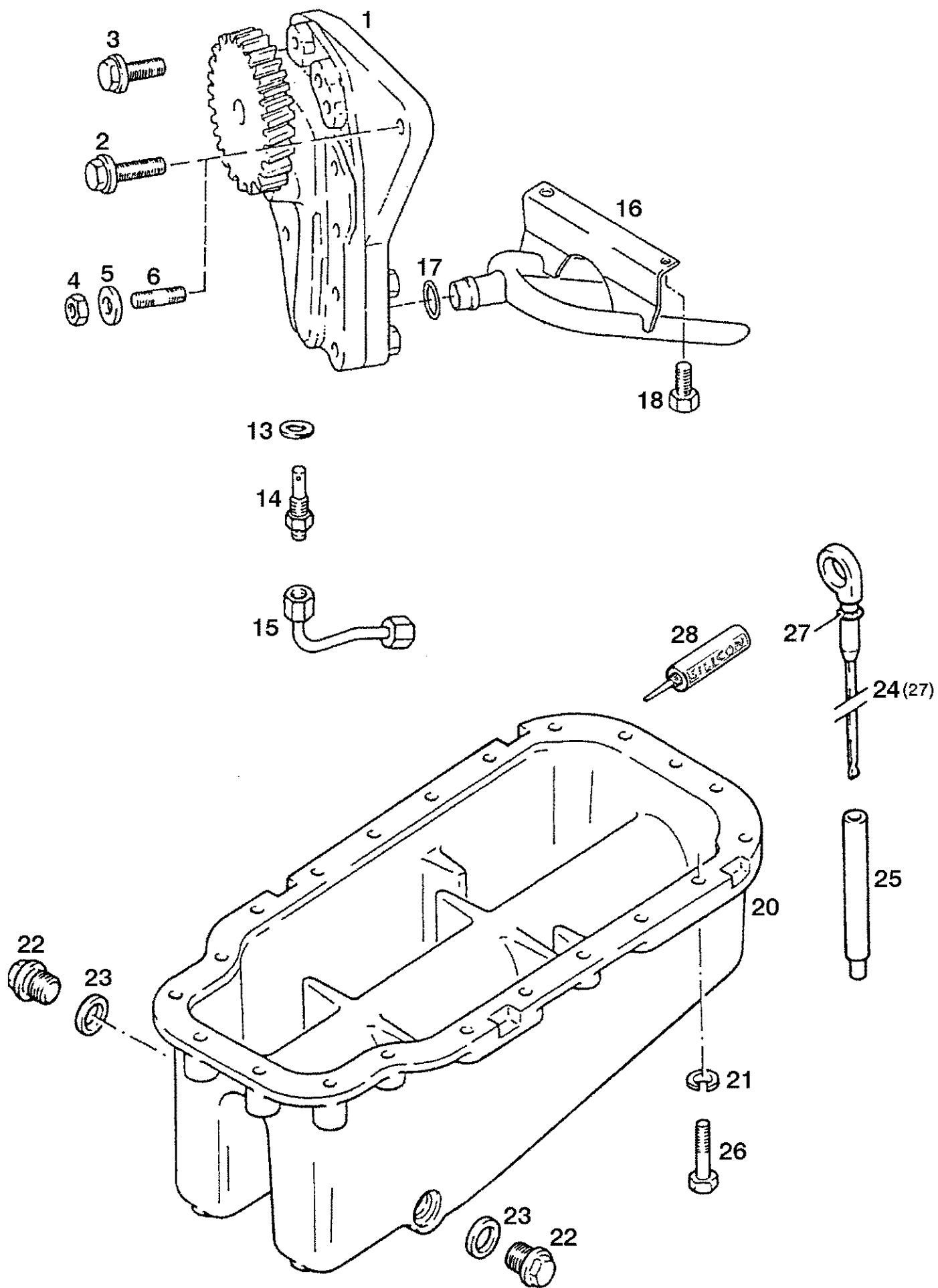
02-16(01) CYLINDER HEAD AND GASKETS

Ref	Onderdeelnummer	Kwt	Beschrijving
1	130182040704	4	VERDEELSTUK, , Einschließlich/Includes/Avec/Inklusive/Compreso 3 - 21
3	130100040706	4	VALVE, , 15,00mm - Einschließlich/Includes/Avec/Inklusive/Compreso 20
3	130100040713	4	VALVE, , 15,10mm
3	130100040715	4	VALVE, , 15,20mm
4	130100040707	4	VALVE, , 15,00mm - Einschließlich/Includes/Avec/Inklusive/Compreso 20
4	130100040714	4	VALVE, , 15,10mm
4	130100040712	4	VALVE, , 15,20mm
6	130182040702	4	SEAT, VALVE,
6	140100040701	4	SEAT, VALVE, , +0,2mm
7	130100040716	4	SEAT, VALVE,
7	130100040720	4	SEAT, VALVE, , +0,2mm
10	190003962038	8	PLUG, Hex Wash Hd, M22 x 1.5, , M22x1,5
13	130182050701	4	INLAATKLEP,
14	130182050702	4	UITLAATKLEP,
15	130100040711	6	SCHIJF,
16	130100040703	8	SPRING, COMPRESSION,
17	130100040702	8	SPRING, COMPRESSION,
18	130100040710	16	POPPET, VALVE,
19	130100040709	8	CUP, SPRING,
20	130100040701	8	DICHTINGSRING,
21	REF	-	INSTRUCTION,
24	130142040702	4	DICHTINGSSTUK,
33	130100080794	8	SCHIJF,
34	43362	8	MOER, M8, CI 10,
51	130100040704	4	HOOD,
52	15213321	4	BOUT, Hex, M8 x 35, 8.8,
53	190003098009	4	DICHTING, RUBBER, , A8X14-CU
54	130100040705	4	DICHTINGSSTUK,
55	130100010732	14	SCHROEF,
56	130100010733	2	SCHROEF,
57	130100010721	26	SCHIJF,



02-17(01) VALVE MECHANISM / CAMSHAFT

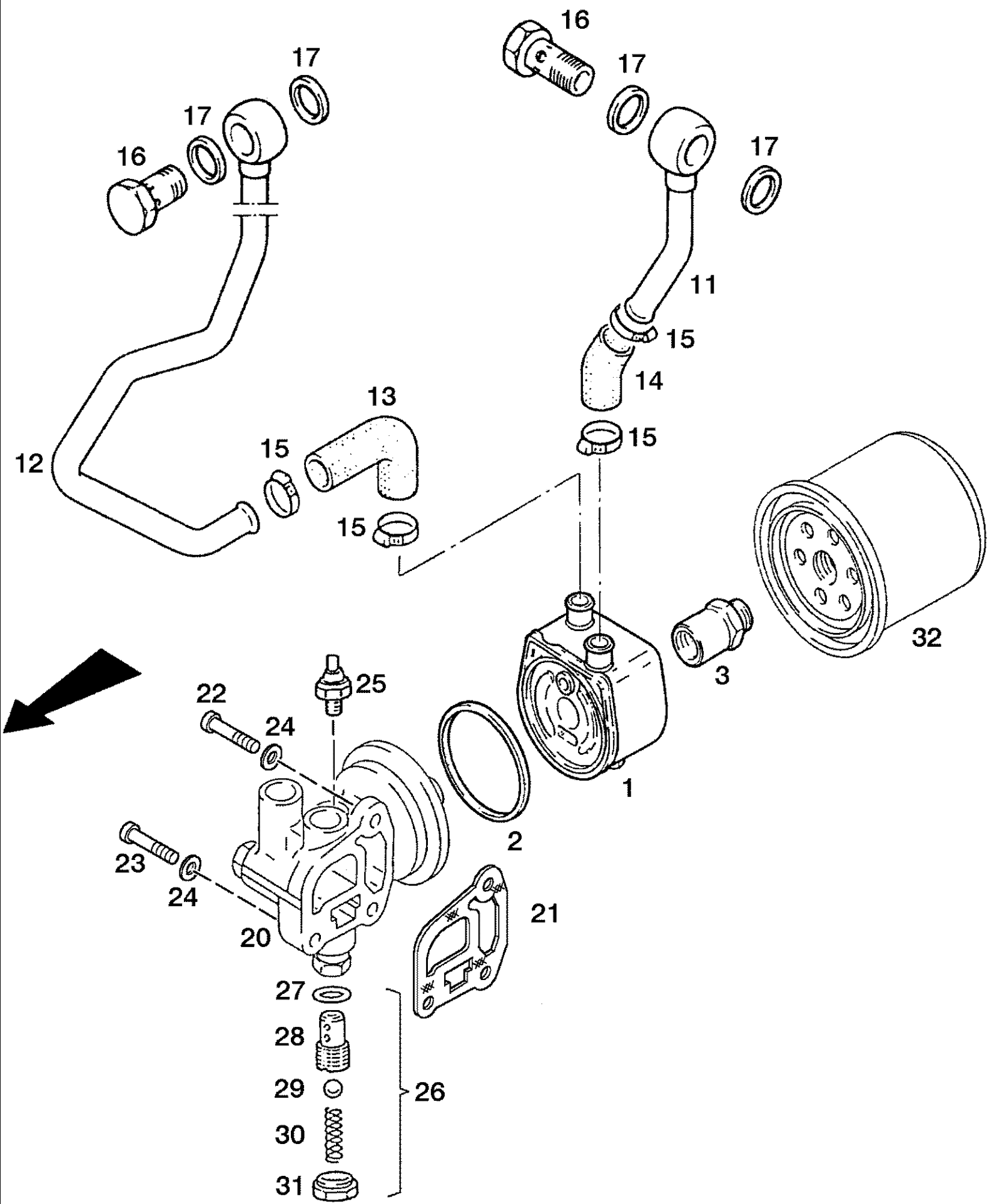
Ref	Onderdeelnummer	Kwt	Beschrijving
1	130100050709	4	HEFBOOM, , Besteht aus/Consists of/Compose de/Bestående af/È composto da 2 - 7
2	130100050708	4	HEFBOOM,
3	130100050710	8	ROCKER, , Einschließlich/Includes/Avec/Inklusive/Compreso 4,5
4	130100050704	4	SCHROEF,
5	130100050705	4	MOER,
6	130100050713	16	SCHIJF,
7	190003933067	8	BORGPLAAT, , 16x1
8	130100050702	8	ROD, PUSH,
9	130100050703	8	NOK, , ---->
9A	130100050721	8	NOK, ,---->; Reparatursatz/Repair kit/Colis de reparation/Reparatursæt/Set di riparazione
10	140100050702	1	CAMSHAFT,
11	130100050706	1	PIGNON,
12	130100050707	1	PIGNON,
13	130100050711	1	SEGMENT,
14	130100050714	1	FLENS,
15	130100050701	8	SCHROEF, , AM8x22-12.9
16	130100070703	2	SCHROEF,
17	130100050712	1	FLENS,
18	130100050718	1	DICHTINGSSTUK,
19	130100010705	2	RING,
20	190003802443	2	SCHROEF, , M8x20-10.9
21	130100050715	2	NOKKENAS LAGER, , Reparatursatz/Repair kit/Colis de reparation/Reparatursæt/Set di riparazione
22	130100050716	3	NOKKENAS LAGER, , Reparatursatz/Repair kit/Colis de reparation/Reparatursæt/Set di riparazione



M9094 STEYR TRACTOR / --->04517 (3/96-1/99) - Motor

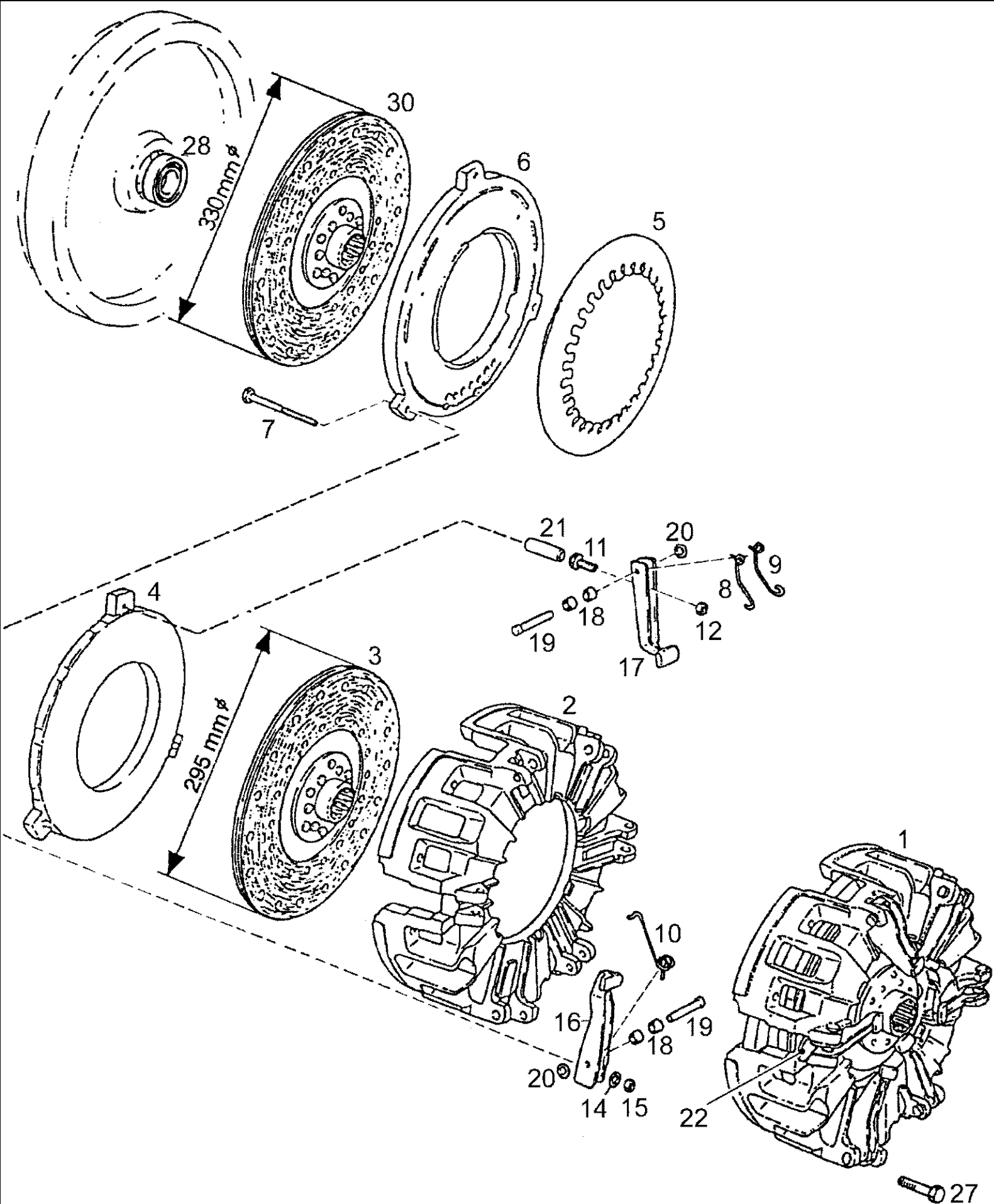
02-18(01) LUBRICATING OIL PUMP, OIL PAN, DIPSTICK

Ref	Onderdeelnummer	Kwt	Beschrijving
1	130100070715	1	OLIEPOMP,
2	130100070716	1	SCHROEF,
3	130100050719	1	SCHROEF,
4	130100010708	1	MOER,
5	130100010713	1	SCHIJF,
6	190003813434	1	TAPEIND, , M8x25-8.8
13	190003098017	1	RING, PACKING, , A16x22-CU
14	140100070703	1	VERLOOPSTUK,
15	140100070710	1	LEIDING,
16	140181070701	1	LEIDING,
17	130100070701	1	DICHTINGSRING,
18	130100070703	1	SCHROEF,
20	140181150702	1	PAN, OIL,
21	130100010705	25	RING,
22	130100150703	2	SCHROEF,
23	130100150704	2	OIL-SEAL,
24	140100150701	1	PEILSTANG, , Einschließlich/Includes/Avec/Inklusive/Compreso 27
25	130100010729	1	OPVULPIJP,
26	190003800441	25	SCHROEF, , M8x45-8.8
27	130100150701	1	DICHTINGSRING,
28	190007990035	1	LOCTITE,



02-19(01) OIL FILTER AND COOLER

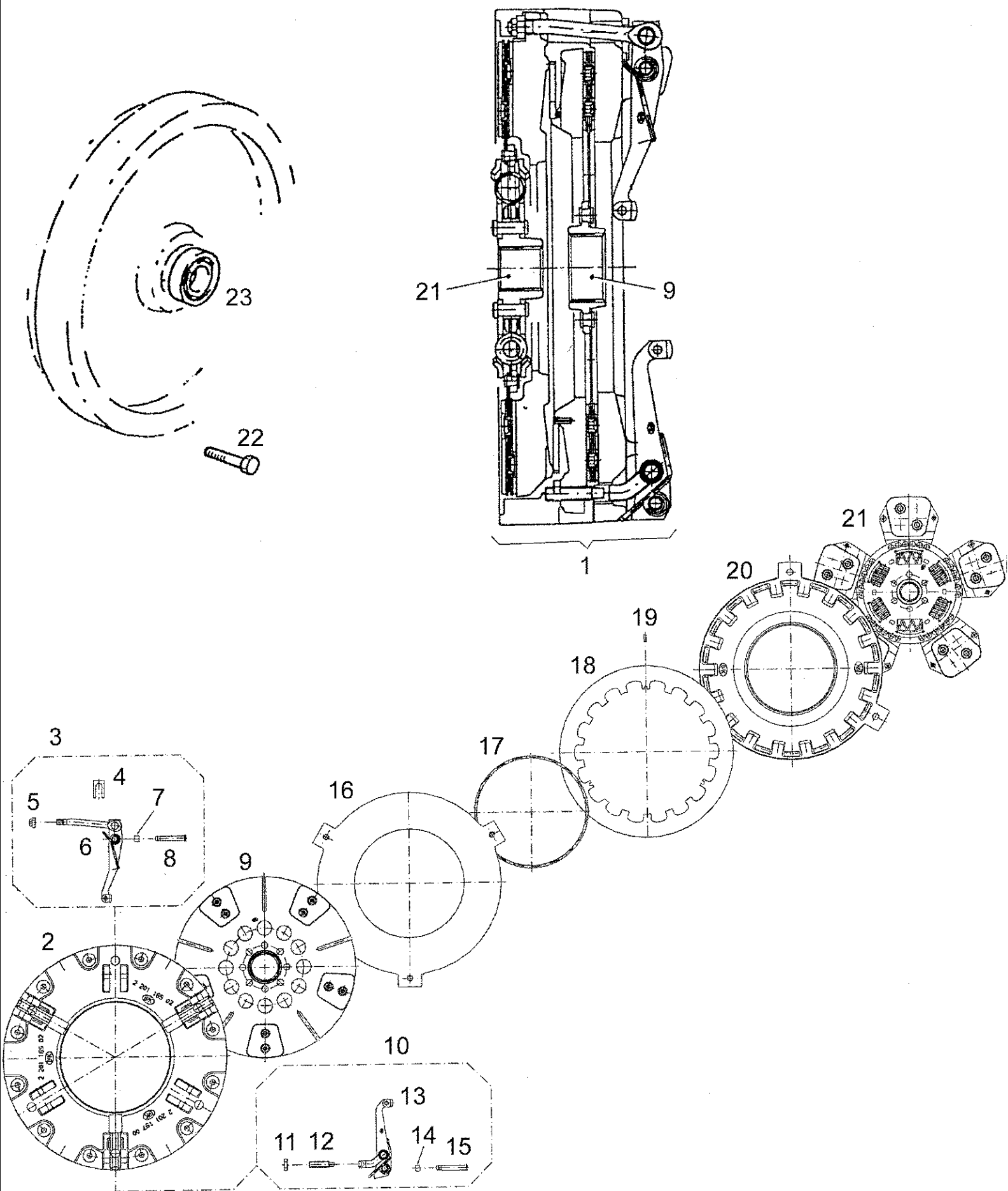
Ref	Onderdeelnummer	Kwt	Beschrijving
1	130182070712	1	RADIATOR,
2	130182070704	1	DICHTINGSSTUK,
3	130182070713	1	VERLOOPSTUK,
11	130182530703	1	LEIDING,
12	130182530704	1	LEIDING,
13	130182530702	1	FLEXIBELE BUIS,
14	130182530705	1	FLEXIBELE BUIS,
15	190003989336	4	BUISKLEM, , 16/22
16	130182530701	2	VIJZELSCHROEF,
17	190003098026	4	DICHTINGSRING, , A22x27-CU
20	130100070706	1	FILTER,
21	130100070707	1	DICHTINGSSTUK,
22	130100070712	1	SCHROEF,
23	130100070713	2	SCHROEF,
24	190003932025	3	SCHIJFVEER, , A10
25	130100090704	1	CONTACT ELEKTR./HYDR., , Siehe Kapitel 04/See Chapter 04/Voir Chapitre 04/Se kapitel 04/Vedere capitolo 04
26	130100070709	1	KLEP, , Besteht aus/Consists of/Compose de/Bestående af/È composto da 27 - 31
27	190003098029	1	DICHTINGSRING, , A20x24-CU
28	130100070710	1	BODY, VALVE,
29	190003330543	1	KOGEL, , Ø11mm
30	130100070705	1	SPRING, COMPRESSION,
31	130100070711	1	SCHROEF,
32	1409 070036	1	OLIEFILTER,



M9094 STEYR TRACTOR / --->04517 (3/96-1/99) - Motor

02-20(02) TWO FUNCTION CLUTCH, DISASSEMBLED / ---->04211

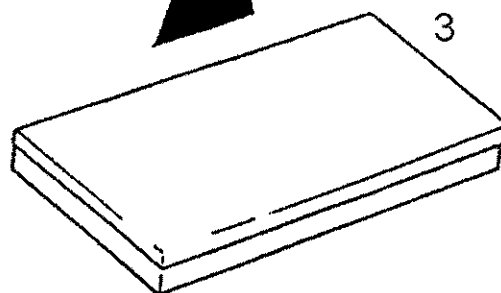
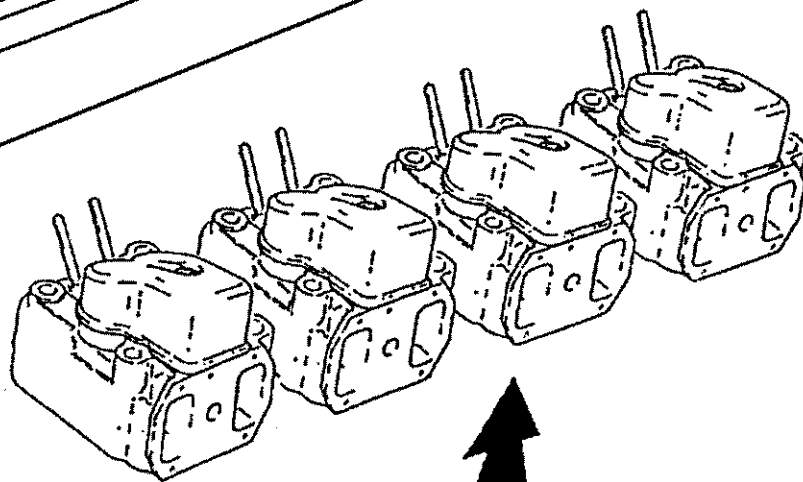
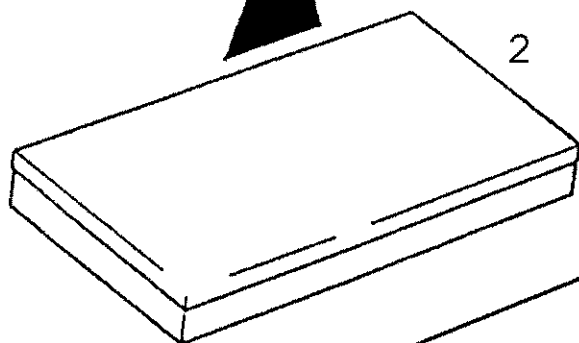
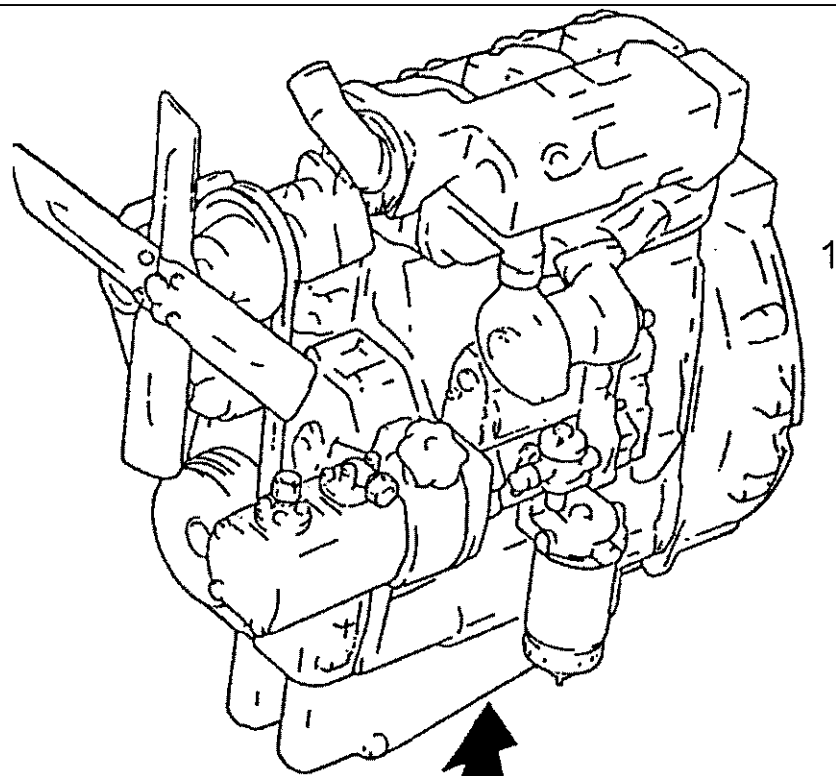
Ref	Onderdeelnummer	Kwt	Beschrijving
1	140100160002	1	CLUTCH ASSEMBLY, , Besteht aus/Consists of/Compose de/Bestående af/È composto da 2 - 22
2	140100160704	1	HUIS,
3	141100160106	1	SCHIJF,
4	140100160701	1	PLAAT, GROOT,
5	141100160854	1	SPRING, BELLEVILLE,
6	140100160702	1	PLAAT, GROOT,
7	141100160852	3	PIN, LARGE,
8	141100160869	3	VEER,
9	141100160870	3	VEER,
10	141100160856	3	VEER,
11	141100160868	3	SCHROEF,
12	1313T160717	3	MOER,
14	141100160835	3	SCHIJF,
15	141100160830	3	MOER,
16	141100160877	3	HEFBOOM,
17	141100160876	3	HEFBOOM, , Besteht aus/Consists of/Compose de/Bestående af/È composto da 11, 12, 17
18	141100160829	12	LAGERBUS,
19	141100160826	6	AS,
20	141100160831	6	SLUITRING,
21	140100160703	3	PIN, LARGE,
22	141100160853	3	GAFFEL,
27	190003802455	12	SCHROEF, , M8x55-8.8
28	190003310075	1	LAGER, KOGEL, , 6203 2RS/C3
30	140100160001	1	SCHIJF,



M9094 STEYR TRACTOR / --->04517 (3/96-1/99) - Motor

02-21(01) TWO FUNCTION CLUTCH, DISASSEMBLED / . . . ---->

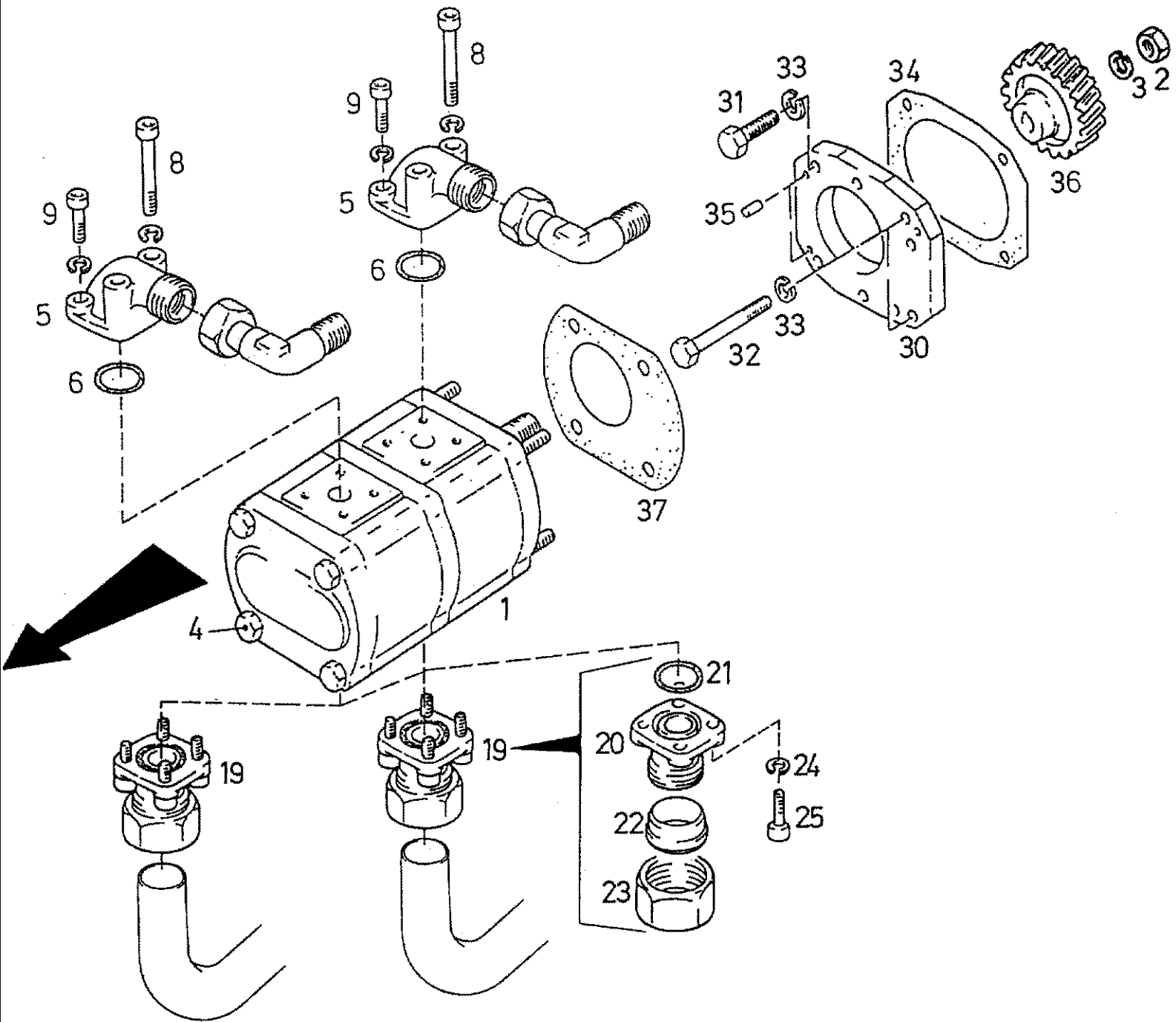
Ref	Onderdeelnummer	Kwt	Beschrijving
			M9078 / 04389 ---->
			M9083,M9086,M9094 / 04212 ---->
1	140100160004	1	CLUTCH ASSEMBLY, , Besteht aus/Consists of/Compose de/Bestående af/È composto da 2 - 20
2	NSS	1	NIET ALLEEN VERKRIJGBAAR,
3	354517A1	X	PACKAGE, REPAIR, , Besteht aus/Consists of/Compose de/Bestående af/È composto da 4 - 8
4	NSS	-	NIET ALLEEN VERKRIJGBAAR,
5	NSS	-	NIET ALLEEN VERKRIJGBAAR,
6	NSS	-	NIET ALLEEN VERKRIJGBAAR,
7	NSS	-	NIET ALLEEN VERKRIJGBAAR,
8	NSS	-	NIET ALLEEN VERKRIJGBAAR,
9	140100160006	1	KOPPELINGSPLAAT,
10	354516A1	X	PACKAGE, REPAIR, , Besteht aus/Consists of/Compose de/Bestående af/È composto da 11 - 15
11	NSS	-	NIET ALLEEN VERKRIJGBAAR,
12	NSS	-	NIET ALLEEN VERKRIJGBAAR,
13	NSS	-	NIET ALLEEN VERKRIJGBAAR,
14	NSS	-	NIET ALLEEN VERKRIJGBAAR,
15	NSS	-	NIET ALLEEN VERKRIJGBAAR,
16	354511A1	1	DRUKPLAAT,
17	354512A1	1	KOPPELRING,
18	354514A1	1	SPRING, BELLEVILLE,
19	354513A1	1	SPANSTIFT,
20	354515A1	1	DRUKPLAAT,
21	140100160012	1	KOPPELINGSPLAAT,
22	190003800480	12	SCHROEF, , M8x95-8.8
23	190003310075	1	LAGER, KOGEL, , 6203 2RS/C3



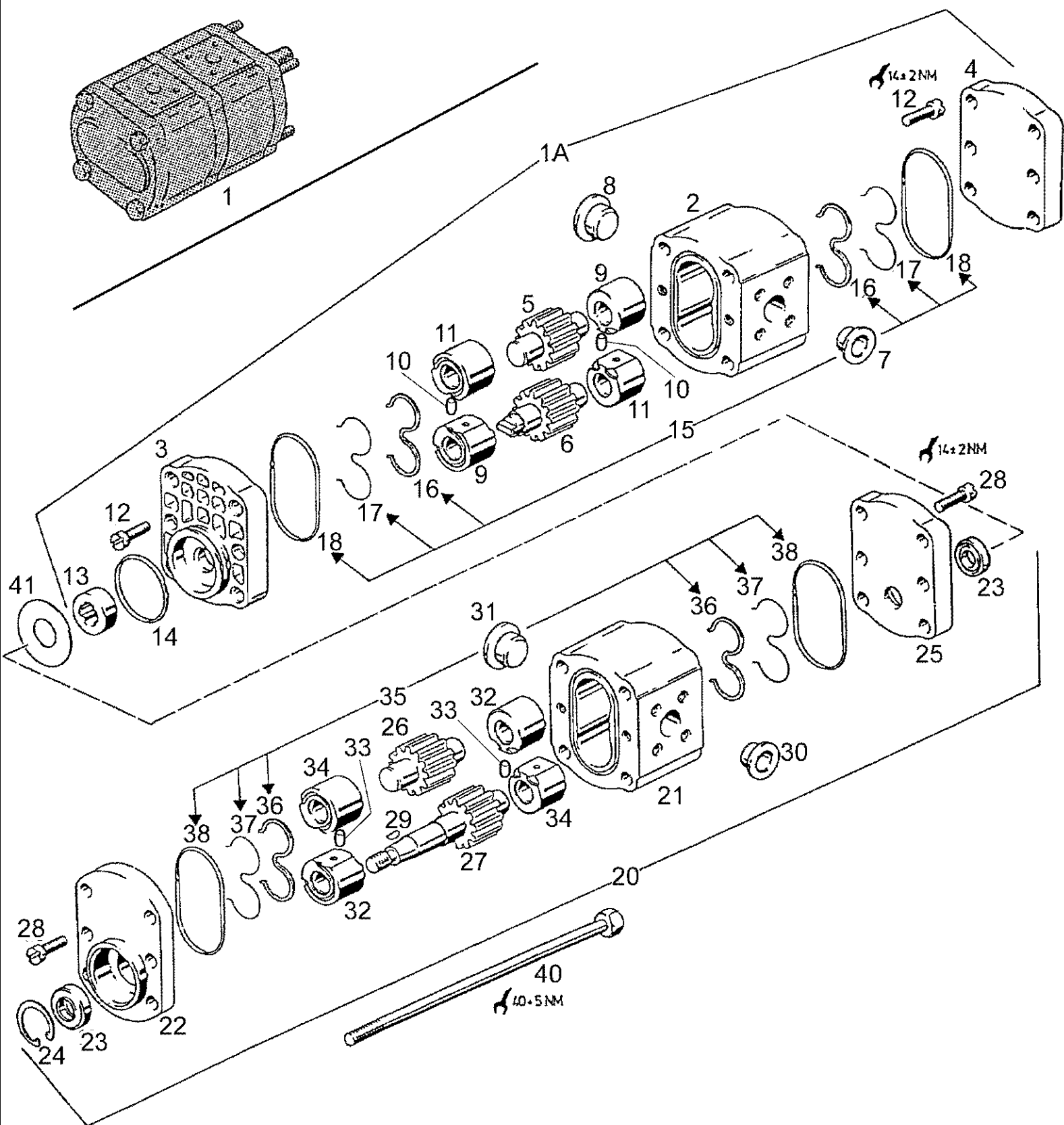
M9094 STEYR TRACTOR / --->04517 (3/96-1/99) - Motor

02-22(01) ENGINE ASSY / PACKAGE, SEALS

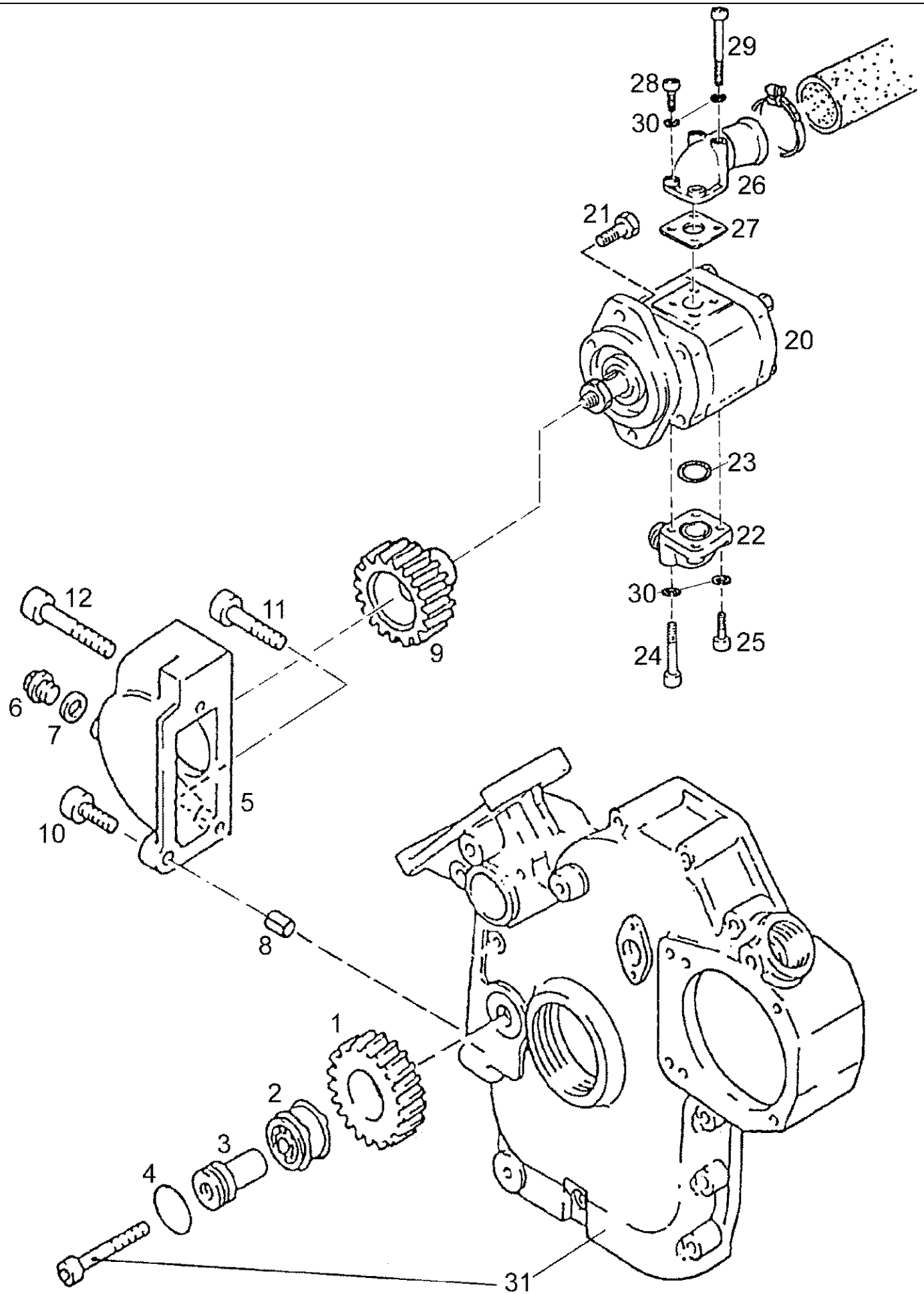
Ref	Onderdeelnummer	Kwt	Beschrijving
1	140181000002	1	ENGINE, , M9078
1	140189000001	1	MOTOR, , M9083
1	140183000002	1	MOTOR, , M9086
1	140185000002	1	MOTOR, , M9094
2	140100010714	1	STEL MOTORDICHTINGEN,
3	140100010713	1	STEL MOTORDICHTINGEN,



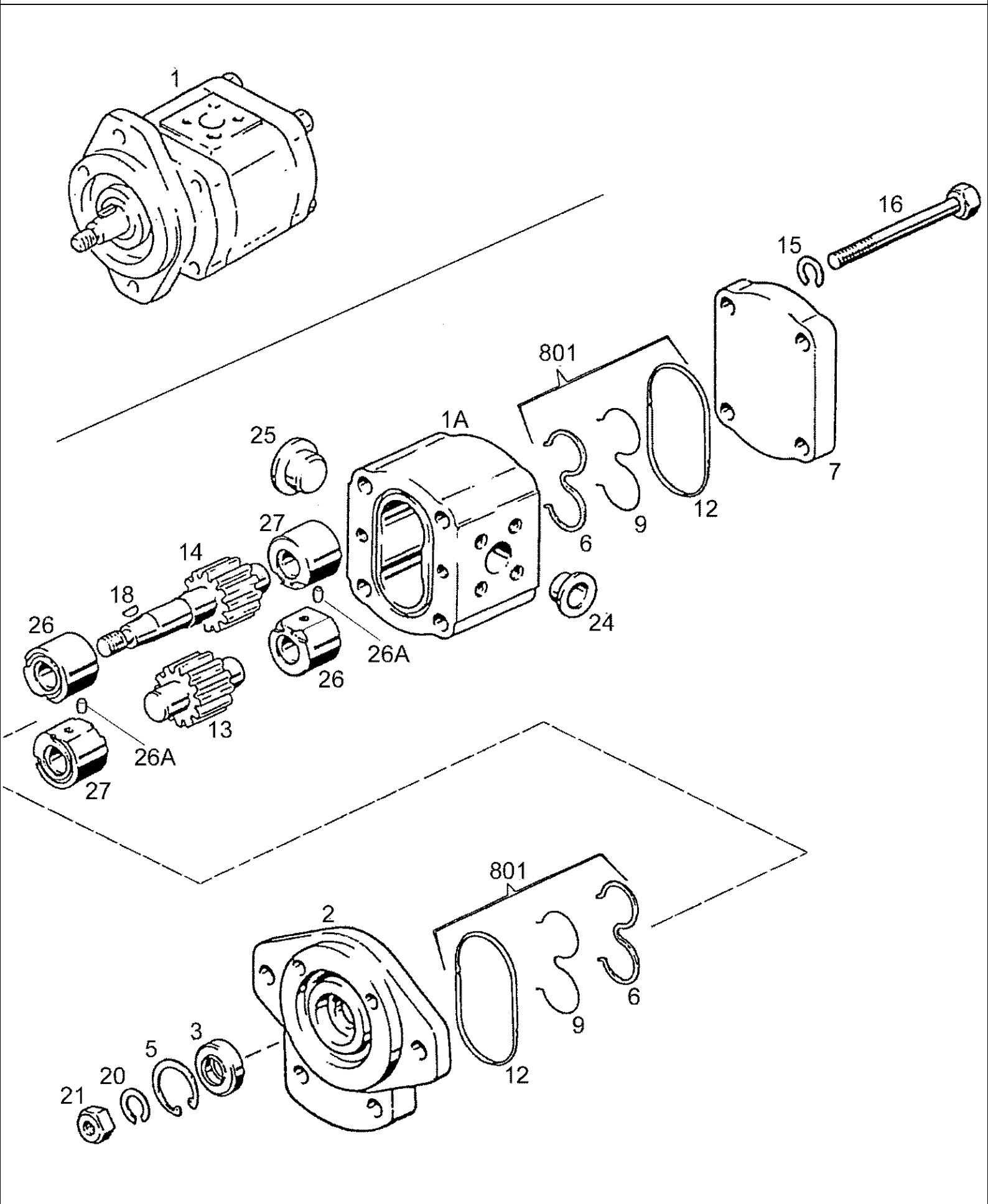
Ref	Onderdeelnummer	Kwt	Beschrijving
1	155700750003	1	POMP, , Siehe nächste Seite(n)/See next page(s)/Voir page(s) suivante(s)/Se næste side (r)/Vedere pagin(a/e) seguent(e)
2	190003871526	1	MOER, , M12x1,5
3	190003931142	1	BORGRING, , A12
4	190003860293	2	SCHROEF, , M10x205-10.9
5	1-32-275-005	2	FLENS,
6	1209130084	2	RING, PACKING, , 18x2,5
8	190003862346	4	SCHROEF, , M6x45-8.8
9	86531615	4	SCHROEF, Hex Soc Hd, M6 x 20, 8.8, , M6x20-8.8
19	133700750003	2	FLENS, , Besteht aus/Consists of/Compose de/Bestående af/È composto da 20 - 25
20	NSS	-	NIET ALLEEN VERKRIJGBAAR,
21	155700730776	2	O-RING,
22	190003559566	2	TONNETJE, , L28
23	190003559505	2	NUT, TUBE, , AL28
24	155700730741	8	BORGRING,
25	155700730777	8	SCHROEF,
30	130100130704	1	PLAAT,
31	43127	2	BOUT, Hex, M8 x 25, 8.8,
32	190003800471	2	SCHROEF, , M8x90-8.8
33	130100010705	3	RING,
34	130100130703	1	DICHTINGSSTUK,
35	190003901316	2	PEN, , 6m6x16
36	130100130036	1	PIGNON, , 25T
37	130100130702	1	DICHTINGSSTUK,



Ref	Onderdeelnummer	Kwt	Beschrijving
1	155700750003	1	POMP, , Besteht aus/Consists of/Compose de/Bestående af/È composto da 1A - 41
1A	155700750711	1	PUMP, , Besteht aus/Consists of/Compose de/Bestående af/È composto da 2 - 28
2	NSS	-	NIET ALLEEN VERKRIJGBAAR,
3	NSS	-	NIET ALLEEN VERKRIJGBAAR,
4	NSS	-	NIET ALLEEN VERKRIJGBAAR,
5	NSS	-	NIET ALLEEN VERKRIJGBAAR,
6	NSS	-	NIET ALLEEN VERKRIJGBAAR,
7	139900790707	1	FAIRING, LIGHT,
8	139900790708	1	PLUG,
9	NSS	-	NIET ALLEEN VERKRIJGBAAR,
10	NSS	-	NIET ALLEEN VERKRIJGBAAR,
11	NSS	-	NIET ALLEEN VERKRIJGBAAR,
12	139900790710	4	SCHROEF,
13	1407130721	1	AANDRIJFKLAUW,
14	1288730777	1	DICTINGSRING,
15	155700750701	1	KIT, GASKET, , Besteht aus/Consists of/Compose de/Bestående af/È composto da 16 - 18
16	NSS	-	NIET ALLEEN VERKRIJGBAAR,
17	NSS	-	NIET ALLEEN VERKRIJGBAAR,
18	NSS	-	NIET ALLEEN VERKRIJGBAAR,
20	155700750712	1	PUMP, , Besteht aus/Consists of/Compose de/Bestående af/È composto da 21 - 38
21	NSS	-	NIET ALLEEN VERKRIJGBAAR,
22	NSS	-	NIET ALLEEN VERKRIJGBAAR,
23	1407130707	2	DICTINGSSTUK,
24	190003934150	1	RING, SNAP, , 30x1,2
25	NSS	-	NIET ALLEEN VERKRIJGBAAR,
26	NSS	-	NIET ALLEEN VERKRIJGBAAR,
27	NSS	-	NIET ALLEEN VERKRIJGBAAR,
28	139900790710	4	SCHROEF,
29	155700750702	1	SPIE,
30	139900790707	1	FAIRING, LIGHT,
31	139900790708	1	PLUG,
32	NSS	-	NIET ALLEEN VERKRIJGBAAR,
33	NSS	-	NIET ALLEEN VERKRIJGBAAR,
34	NSS	-	NIET ALLEEN VERKRIJGBAAR,
35	155700750701	1	KIT, GASKET, , Besteht aus/Consists of/Compose de/Bestående af/È composto da 36 - 38
36	NSS	-	NIET ALLEEN VERKRIJGBAAR,
37	NSS	-	NIET ALLEEN VERKRIJGBAAR,
38	NSS	-	NIET ALLEEN VERKRIJGBAAR,
40	155700750703	2	SCHROEF,
41	1397750704	1	SLUITRING,



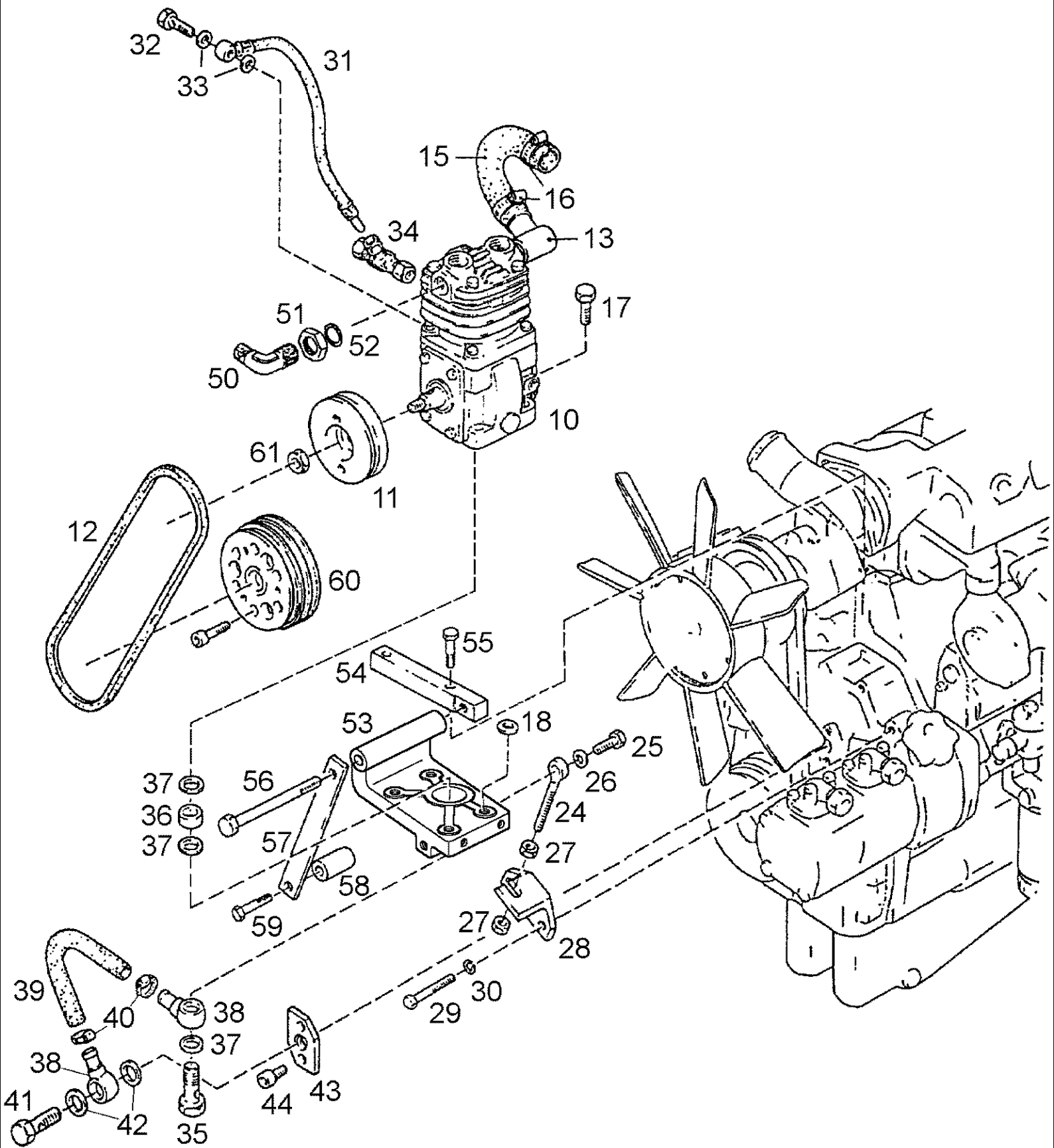
Ref	Onderdeelnummer	Kwt	Beschrijving
	130100130058	1	PACKAGE, CONVERSION, , Besteht aus/Consists of/Compose de/Bestående af/È composto da 1 - 9
1	130100010004	1	PIGNON,
2	130100010006	1	LAGER, ROL,
3	130100010002	1	LAGERBUS,
4	130100130028	1	DICHTINGSRING,
5	130100130059	1	HUIS,
6	190003962038	1	PLUG, Hex Wash Hd, M22 x 1.5, , A-M22x1,5
7	190003098026	1	DICHTINGSRING, , A22x27-CU
8	130100130060	2	SPANSTIFT,
9	130100130037	1	PIGNON,
10	190003860184	1	SCHROEF, , M8x40-10.9
11	190003860183	1	SCHROEF, , M8x65-10.9
12	190003862572	1	SCHROEF, , M10x90-10.9
20	155700750005	1	POMP, , 16cc; Siehe nächste Seite(n)/See next page(s)/Voir page(s) suivante(s)/Se næste side (r)/Vedere pagin(a/e) sequent(e)
21	190003862524	2	SCHROEF, , M10x20-8.8
22	1-32-275-005	1	FLENS,
23	1209130084	1	RING, PACKING, , 18x2,5
24	190003862346	2	SCHROEF, , M6x45-8.8
25	86531615	2	SCHROEF, Hex Soc Hd, M6 x 20, 8.8, , M6x20-8.8
26	141100130004	1	FITTING,
27	1307130002	1	DICHTINGSSTUK,
28	86531615	2	SCHROEF, Hex Soc Hd, M6 x 20, 8.8, , M6x20-8.8
29	190003862362	2	SCHROEF, , M6X60-8.8
30	190003931082	8	SLUITRING, , A6
31	REF	-	INSTRUCTION,



M9094 STEYR TRACTOR / --->04517 (3/96-1/99) - Motor

02-26(01) HYDRAULIC PUMP, DISASSEMBLED

Ref	Onderdeelnummer	Kwt	Beschrijving
1	155700750005	1	POMP, , 16cc, Besteht aus/Consists of/Compose de/Bestående af/È composto da 1A - 27
1A	NSS	-	NIET ALLEEN VERKRIJGBAAR,
2	NSS	-	NIET ALLEEN VERKRIJGBAAR,
3	155700750704	1	DICHTINGSRING,
5	190003934150	1	RING, SNAP, , 30x1,2
6	NSS	-	NIET ALLEEN VERKRIJGBAAR,
7	NSS	-	NIET ALLEEN VERKRIJGBAAR,
9	NSS	-	NIET ALLEEN VERKRIJGBAAR,
12	NSS	-	NIET ALLEEN VERKRIJGBAAR,
13	NSS	-	NIET ALLEEN VERKRIJGBAAR,
14	NSS	-	NIET ALLEEN VERKRIJGBAAR,
15	161460080743	4	BORGRING,
16	190003802578	4	SCHROEF, , M10x95-10.9
18	190003960801	1	VEER, , 3x5
20	155700750705	1	BORGRING,
21	190003871526	1	MOER, , M12x1,5
24	155700750706	1	FAIRING, LIGHT,
25	155700750707	1	FAIRING, LIGHT,
26	NSS	-	NIET ALLEEN VERKRIJGBAAR,
26A	NSS	-	NIET ALLEEN VERKRIJGBAAR,
27	NSS	-	NIET ALLEEN VERKRIJGBAAR,
801	1397750702	1	KIT, GASKET, , Besteht aus/Consists of/Compose de/Bestående af/È composto da 6, 9, 12



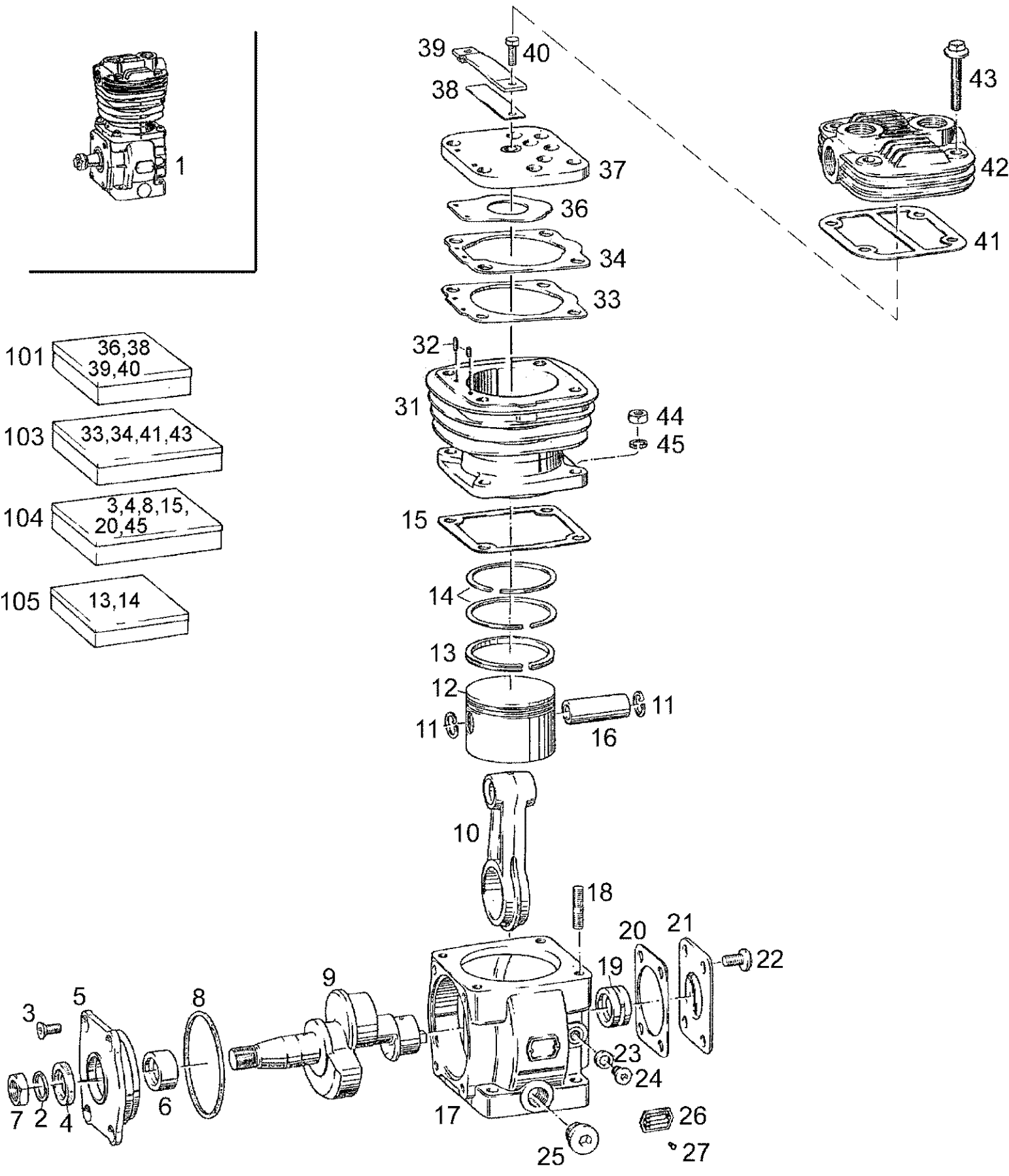
02-27(01) COMPRESSOR AND CONNECTIONS / COMPRESSOR MOUNTING

Ref	Onderdeelnummer	Kwt	Beschrijving
10	130100130045	1	COMPRESSOR, , Siehe nächste Seite(n)/See next page(s)/Voir page(s) suivante(s)/Se næste side (r)/Vedere pagin(a/e) seguent(e)
11	130100130033	1	RIEMSCHIJF,
12	130100130041	1	V-BELT, , 13x1250
13	199100360201	1	BUISJE,
15	190003160190	X	FLEXIBELE SLANG, , 22x29; L = 350mm
16	190003989301	2	CLAMP, , 25/35
17	190003802442	4	SCHROEF, , M8x40-8.8
18	190003930261	4	SLUITRING, , A8,4
24	130100130054	1	SCHROEF,
25	190003802632	1	SCHROEF, , M12x35-8.8
26	190003930282	1	SCHIJF, , A13
27	190003880094	2	MOER, , AM12-8
28	130100130053	1	SUPPORT,
29	190003800465	2	SCHROEF, , M8x80-8.8
30	190003931102	2	BORGRING, , A8
31	130100130040	1	LEIDING,
32	190003962607	1	VERBINDINGSBOUT, , 6-3
33	190003098010	2	DICHTINGSRING, , A10x13,5-CU
34	190003551259	1	FITTING, , LL6
35	190003962644	1	VIJZELSCHROEF, , 18-S
36	130100130043	1	AFSTANDSRING,
37	190003098026	3	DICHTINGSRING, , A22x27-CU
38	130100130039	2	VERBINDINGSBOUT,
39	190003169195	X	FLEXIBELE BUIS, , 13x20; L = 260mm
40	190003989336	2	BUISKLEM, , 16/22
41	190003962643	1	VIJZELSCHROEF, , 18-3
42	190003098026	2	DICHTINGSRING, , A22x27-CU
43	130100130044	1	COVER,
44	190003862419	2	SCHROEF, , M8X16-8.8
50	199000360410	1	KOPPELING,
51	190003559778	1	MOER, , M26x1,5-PH
52	190003098031	1	DICHTINGSRING, , A26x31-CU
53	140100130150	1	SUPPORT,
54	140100130053	1	STEUNBEUGEL,
55	190003802642	2	SCHROEF, , M12x45-8.8
56	190003800699	1	SCHROEF, , M12x160-8.8
57	140100130054	1	BOW,
58	140100130055	1	LAGER,KOPPELING DRUKPLAA,
59	190003800657	1	SCHROEF, , M12x75-8.8

M9094 STEYR TRACTOR / --->04517 (3/96-1/99) - Motor

02-27(01) COMPRESSOR AND CONNECTIONS / COMPRESSOR MOUNTING

Ref	Onderdeelnummer	Kwt	Beschrijving
60	REF	-	INSTRUCTION, , Siehe Kurbelwelle/See crankshaft/Voir vilebrequin/Se krumtapaksel/Vedere albero motore
61	906009R1	1	MOER, Thin, M18 x 1.5, CI 04, , BM18x1,5

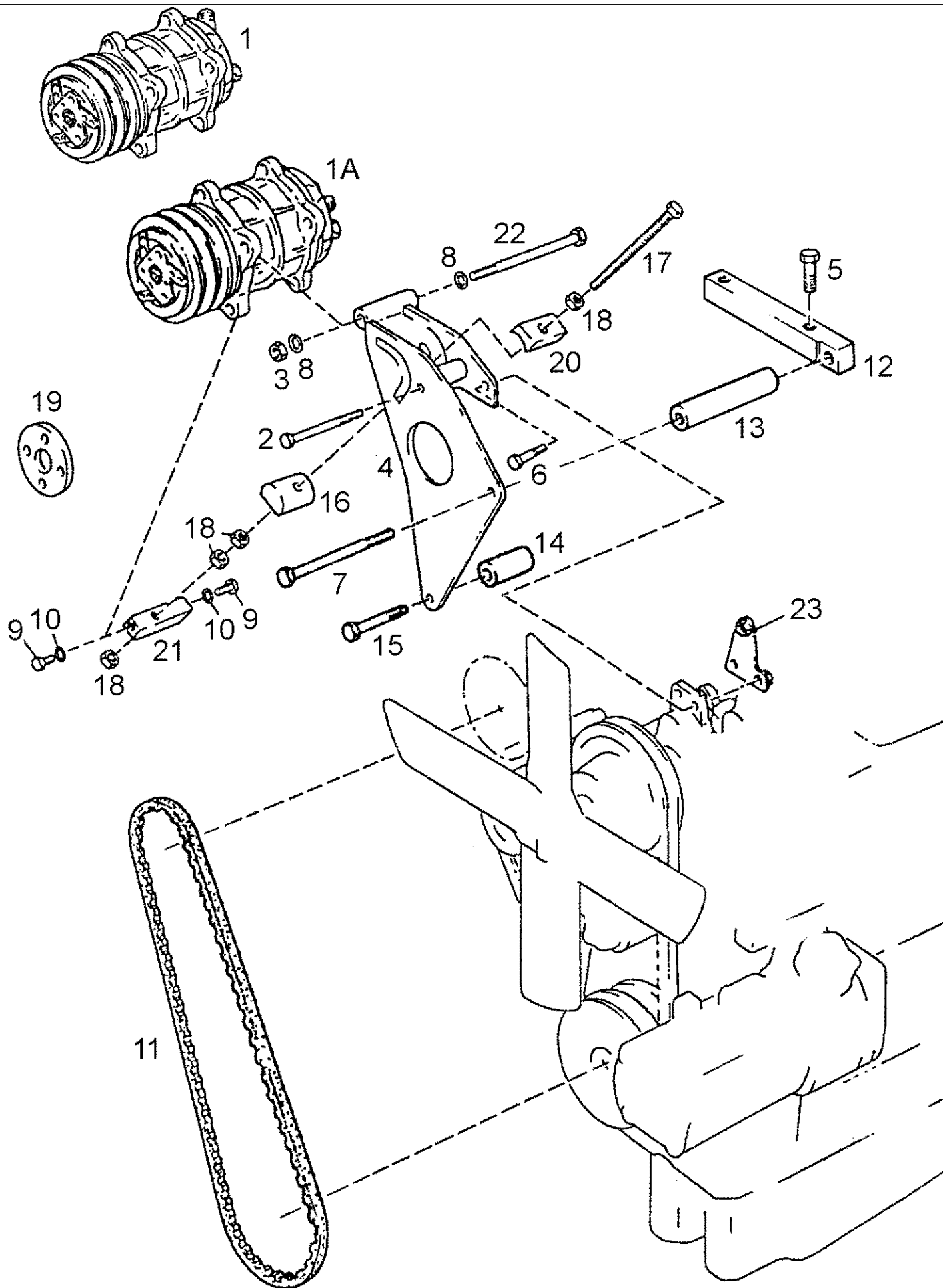


02-28(01) COMPRESSOR, DISASSEMBLED

Ref	Onderdeelnummer	Kwt	Beschrijving
1	130100130045	1	COMPRESSOR, , Besteht aus/Consists of/Compose de/Bestående af/È composto da 2 - 45
2	190003931201	1	BORGRING, , A18
3	NSS	-	NIET ALLEEN VERKRIJGBAAR,
4	NSS	-	NIET ALLEEN VERKRIJGBAAR,
5	NSS	-	NIET ALLEEN VERKRIJGBAAR,
6	130100130709	1	LAGERBUS,
7	906009R1	1	MOER, Thin, M18 x 1.5, CI 04, , BM18x1,5
8	NSS	-	NIET ALLEEN VERKRIJGBAAR,
9	161200130749	1	KRUKAS,
10	130100130710	1	VERBINDINGSSTANG,
11	130100130711	2	RING,
12	130100130712	1	ZUIGER, , Ø 74,95 mm
13	NSS	-	NIET ALLEEN VERKRIJGBAAR,
14	NSS	-	NIET ALLEEN VERKRIJGBAAR,
15	NSS	-	NIET ALLEEN VERKRIJGBAAR,
16	161200130752	1	PIN, LARGE,
17	NSS	-	NIET ALLEEN VERKRIJGBAAR,
18	NSS	-	NIET ALLEEN VERKRIJGBAAR,
19	NSS	-	NIET ALLEEN VERKRIJGBAAR,
20	NSS	-	NIET ALLEEN VERKRIJGBAAR,
21	NSS	-	NIET ALLEEN VERKRIJGBAAR,
22	190003802426	4	SCHROEF,
23	190003098010	1	DICTINGSRING, , A10x13,5-CU
24	NSS	-	NIET ALLEEN VERKRIJGBAAR,
25	NSS	-	NIET ALLEEN VERKRIJGBAAR,
26	NSS	-	NIET ALLEEN VERKRIJGBAAR,
27	NSS	-	NIET ALLEEN VERKRIJGBAAR,
31	161200130758	1	CYLINDER,
32	NSS	-	NIET ALLEEN VERKRIJGBAAR,
33	NSS	-	NIET ALLEEN VERKRIJGBAAR,
34	NSS	-	NIET ALLEEN VERKRIJGBAAR,
36	NSS	-	NIET ALLEEN VERKRIJGBAAR,
37	NSS	-	NIET ALLEEN VERKRIJGBAAR,
38	NSS	-	NIET ALLEEN VERKRIJGBAAR,
39	NSS	-	NIET ALLEEN VERKRIJGBAAR,
40	NSS	-	NIET ALLEEN VERKRIJGBAAR,
41	NSS	-	NIET ALLEEN VERKRIJGBAAR,
42	161200130740	1	KRIK,
43	NSS	-	NIET ALLEEN VERKRIJGBAAR,
44	43362	4	MOER, M8, CI 10,
45	190003931102	4	BORGRING, , A8

02-28(01) COMPRESSOR, DISASSEMBLED

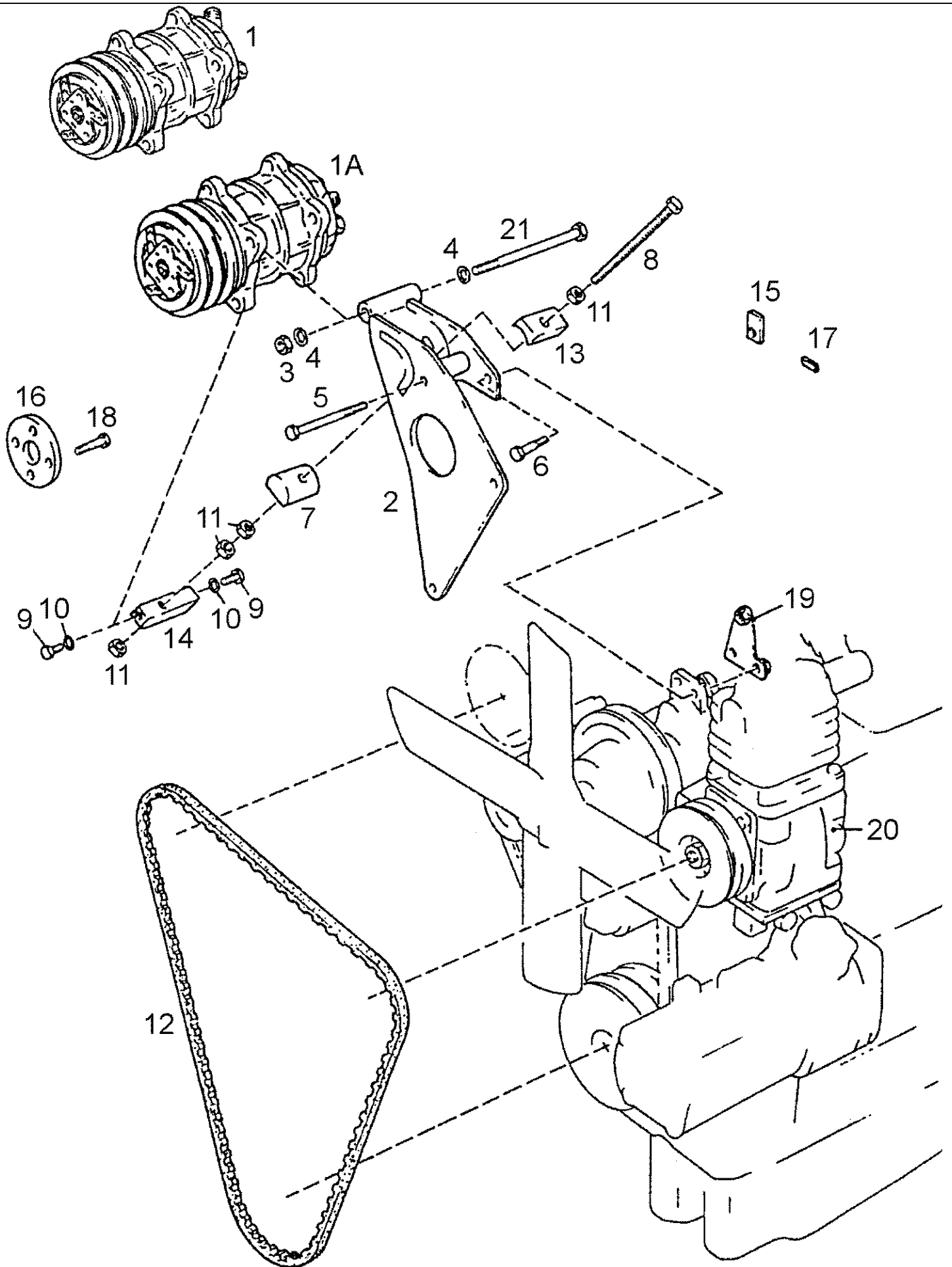
Ref	Onderdeelnummer	Kwt	Beschrijving
101	130100130705	1	RIB, , Besteht aus/Consists of/Compose de/Bestående af/È composto da 36, 38 - 40
103	130100130706	1	SET, , Besteht aus/Consists of/Compose de/Bestående af/È composto da 33, 34, 41, 43
104	130100130708	1	DICHTINGSSTUK, , Besteht aus/Consists of/Compose de/Bestående af/È composto da 3, 4, 8, 15, 20, 45
105	130100130707	1	ZUIGERRING, , Besteht aus/Consists of/Compose de/Bestående af/È composto da 13, 14



M9094 STEYR TRACTOR / ---->04517 (3/96-1/99) - Motor

02-29(01) AIR CONDITIONING COMPRESSOR, BUILT-IN

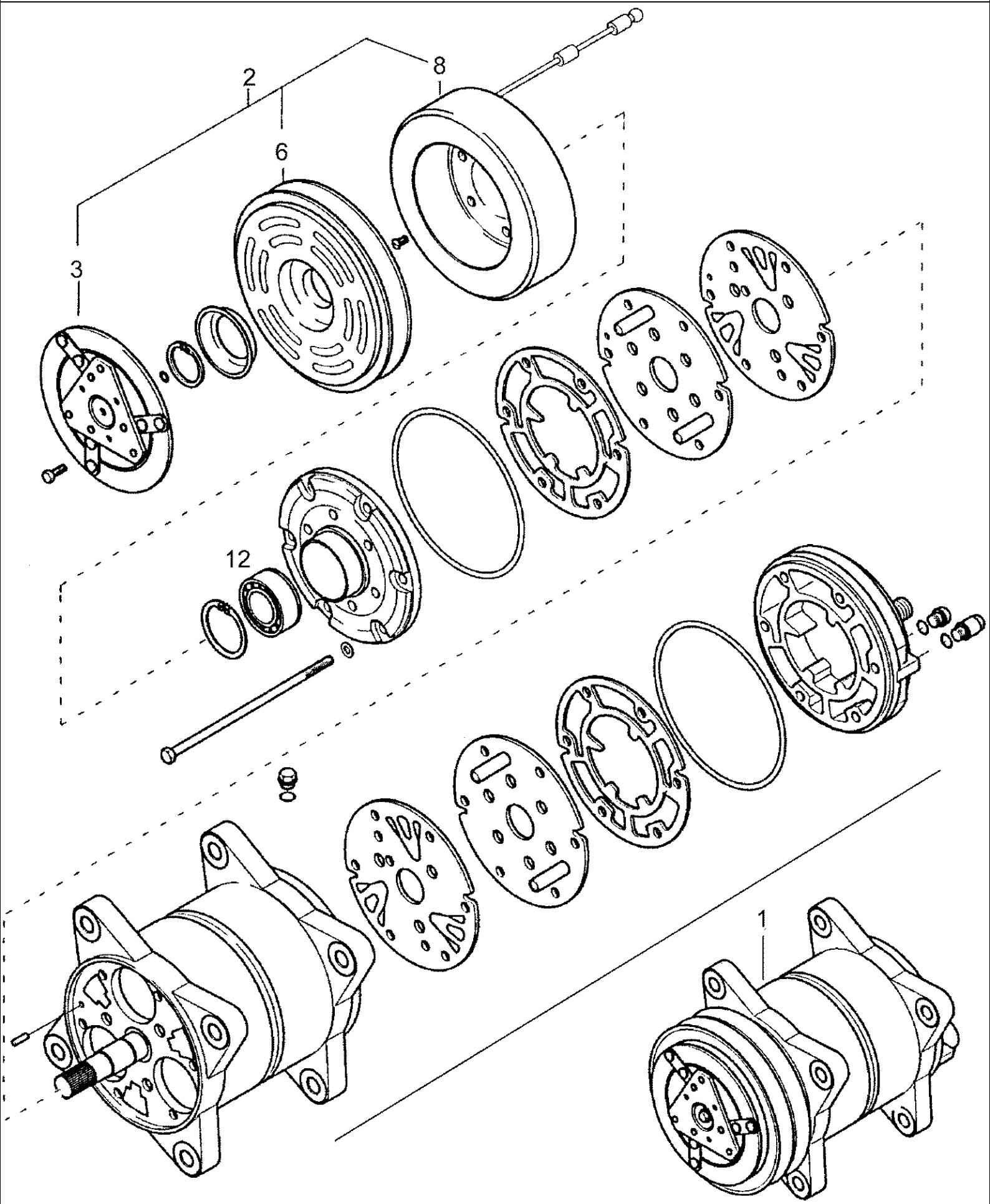
Ref	Onderdeelnummer	Kwt	Beschrijving
1	1-34-684-067	1	COMPRESSOR, , ---->02207
1A	1-34-684-430	1	COMPRESSOR, , MCC / 02208 ---->; Siehe nächste Seite(n)/See next page(s)/Voir page(s) suivante(s)/Se næste side (r)/Vedere pagin(a/e) seguent(e)
2	190003800480	1	SCHROEF, , M8x95-8.8
3	100016	1	MOER, M10, CI 8,
4	140100130120	2	GUIDE, LEVERS,
5	190003802642	2	SCHROEF, , M12x45-8.8
6	15213321	1	BOUT, Hex, M8 x 35, 8.8,
7	190003800699	1	SCHROEF, , M12x160-8.8
8	190003930271	2	SCHIJF, , A10,5-140HV-A3C
9	43127	2	BOUT, Hex, M8 x 25, 8.8,
10	190003930261	2	SLUITRING, , A8,4
11	130100130071	1	V-BELT, , 13x1350 / ----> 02953
11	140100130132	1	V-BELT, , 13x1375 / 02954 ---->
12	140100130053	1	STEUNBEUGEL,
13	140100130130	1	AFSTANDSSTUK VOOR BUIZEN,
14	140100130055	1	LAGER,KOPPELING DRUKPLAA,
15	190003800657	1	SCHROEF, , M12x75-8.8
16	140100130125	1	CLAMP,
17	190003801047	1	SCHROEF, , M12x180-8.8
18	337475	4	MOER, M12, CI 10,
19	130100060016	1	BLOK,
20	140100130126	1	CLAMP,
21	140100130128	1	CLAMP,
22	190003800588	1	SCHROEF, , M10x125-8.8
23	130100010008	1	STEUNBEUGEL,



M9094 STEYR TRACTOR / --->04517 (3/96-1/99) - Motor

02-30(01) AIR CONDITIONING COMPRESSOR, BUILT-IN

Ref	Onderdeelnummer	Kwt	Beschrijving
1	1-34-684-067	1	COMPRESSOR, , ---->02207
1A	1-34-684-430	1	COMPRESSOR, , MCC / 02208 ---->; Siehe nächste Seite(n)/See next page(s)/Voir page(s) suivante(s)/Se næste side (r)/Vedere pagin(a/e) seguent(e)
2	140100130120	1	GUIDE, LEVERS,
3	100016	1	MOER, M10, CI 8,
4	190003930271	2	SCHIJF, , A10,5-140HV-A3C
5	190003800480	1	SCHROEF, , M8x95-8.8
6	15213321	1	BOUT, Hex, M8 x 35, 8.8,
7	140100130125	1	CLAMP,
8	190003801047	1	SCHROEF, , M12x180-8.8
9	43127	2	BOUT, Hex, M8 x 25, 8.8,
10	190003930261	2	SLUITRING, , A8,4
11	337475	4	MOER, M12, CI 10,
12	130100130072	1	V-BELT, , 13x1700 / ---->02115
12	140100130131	1	V-BELT, , 13x1675 / 02116 ---->
13	140100130126	1	CLAMP,
14	140100130128	1	CLAMP,
15	140100130133	1	PLAAT, GROOT,
16	130100060016	1	BLOK,
17	190003171689	X	PROFIEL, , K-8343; L = 20mm
18	15213321	4	BOUT, Hex, M8 x 35, 8.8,
19	130100010008	1	STEUNBEUGEL,
20	REF	-	INSTRUCTION, , Siehe Seite(n) vorne/See Page(s) before/Voir Page(s) avant/Se side (r) forrest/Vedere pagin(a/e) precedent(e/i)
21	190003800588	1	SCHROEF, , M10x125-8.8

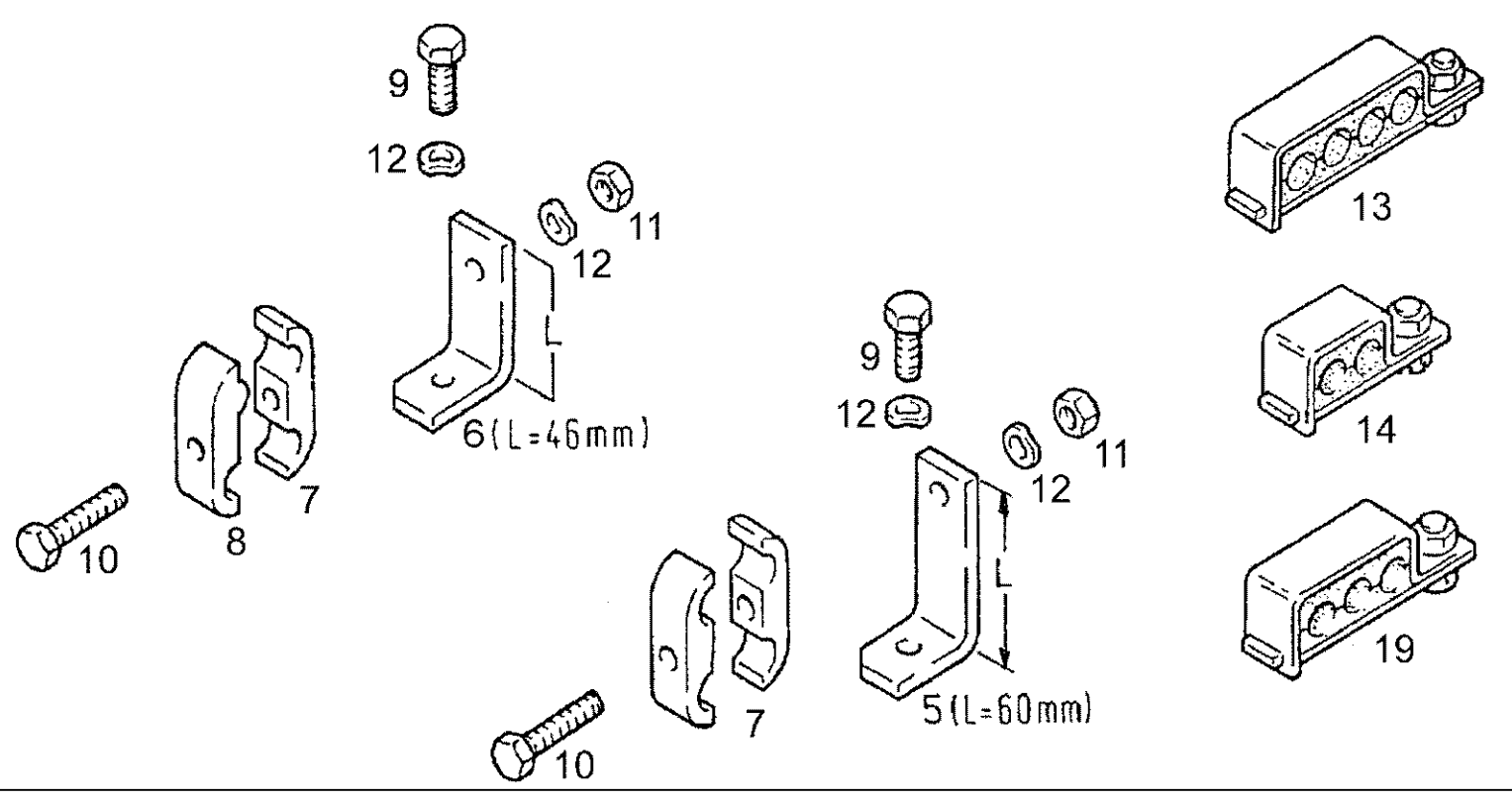
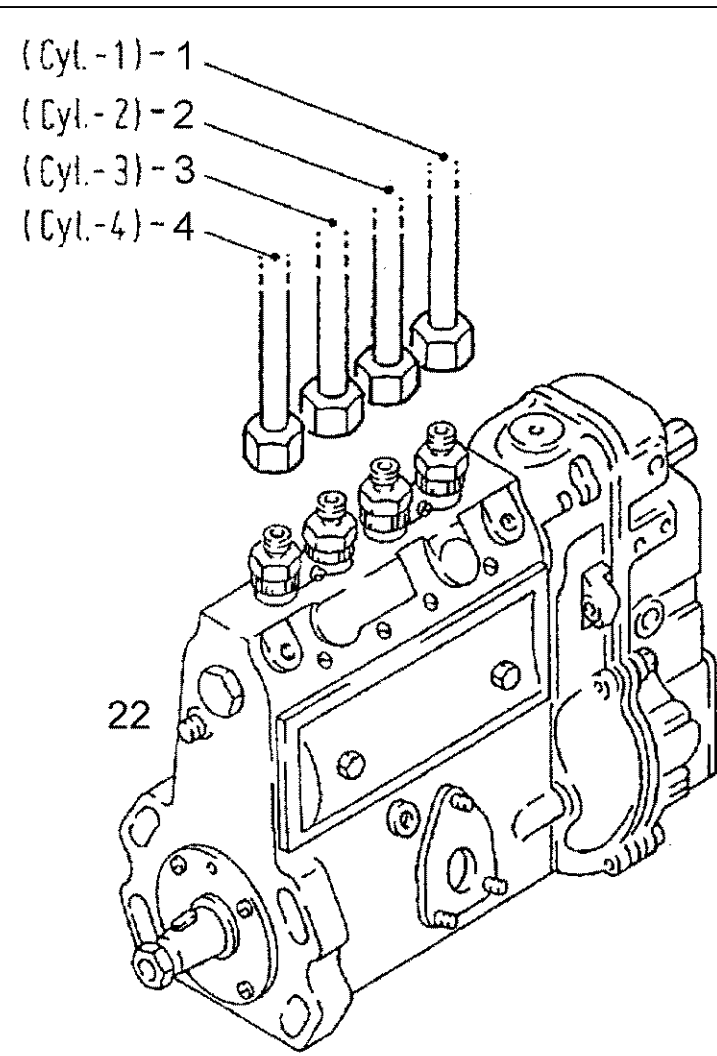
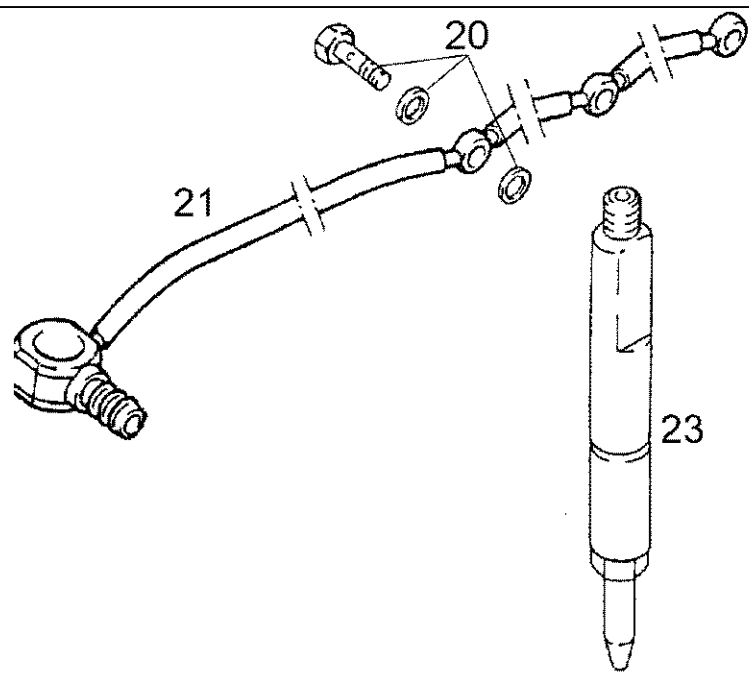


M9094 STEYR TRACTOR / --->04517 (3/96-1/99) - Motor

02-31(01) AIR CONDITIONING COMPRESSOR, DISASSEMBLED

Ref	Onderdeelnummer	Kwt	Beschrijving
1	1-34-684-430	1	COMPRESSOR, , MCC
2	1-34-784-136	1	KOPPELING, , Besteht aus/Consists of/Compose de/Bestående af/È composto da 3, 6, 8
3	NSS	-	NIET ALLEEN VERKRIJGBAAR,
6	NSS	-	NIET ALLEEN VERKRIJGBAAR,
8	1-34-784-137	1	COIL ASSY.,
12	1-34-784-138	1	RING, PACKING,

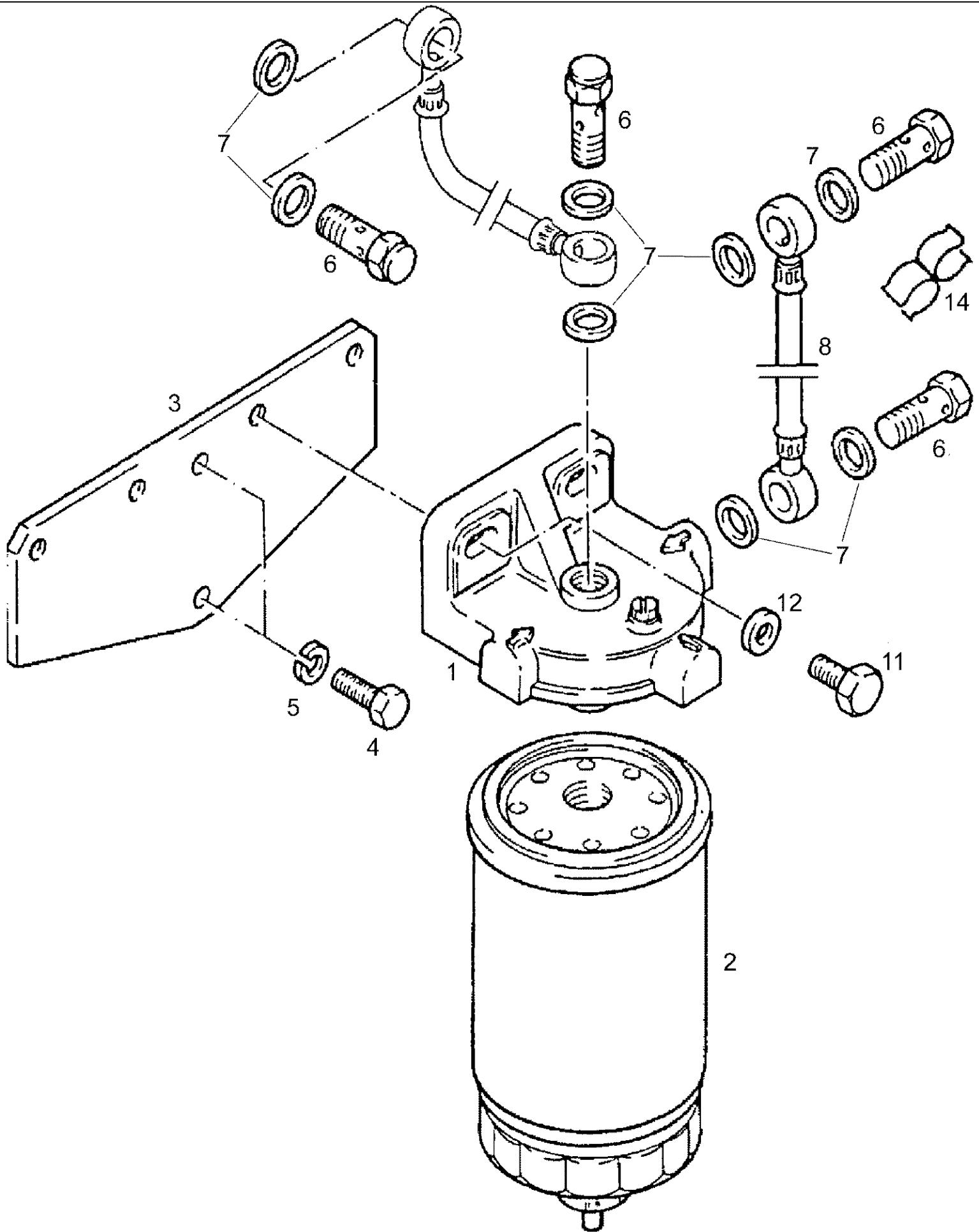
03-01(01) FUEL INJECTION SYSTEM



03-01(01) FUEL INJECTION SYSTEM

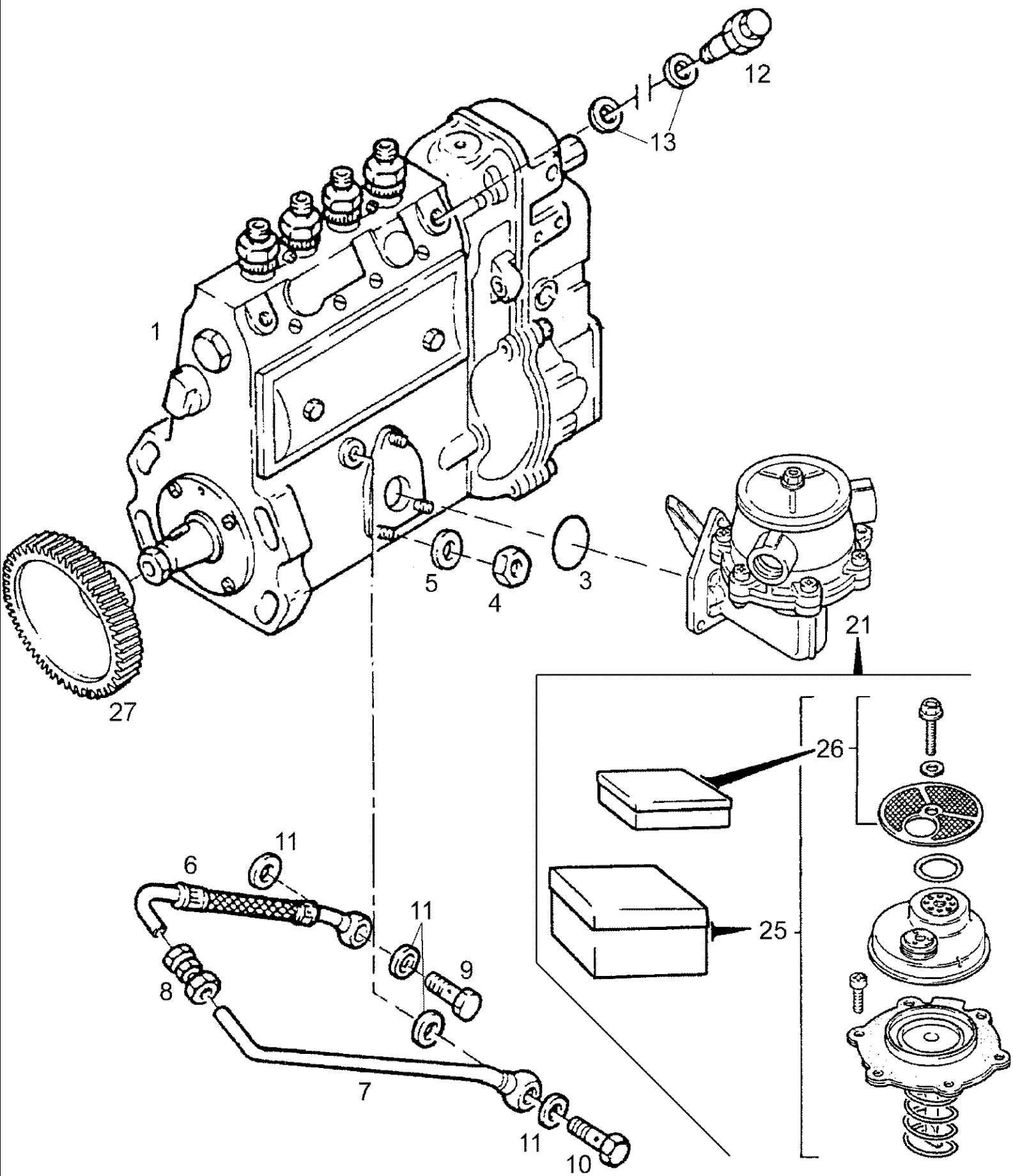
Ref	Onderdeelnummer	Kwt	Beschrijving
1	140100080705	1	INSPUITLEIDING,
2	130100080781	1	INSPUITLEIDING,
3	130100080782	1	INSPUITLEIDING,
4	130100080783	1	INSPUITLEIDING,
5	130100080770	1	HOEKSTUK,
6	130100080769	2	HOEKSTUK,
7	130100080771	8	CLAMP,
8	130100080772	4	CLAMP,
9	86977726	3	BOUT, Hex, M6 x 12, 8.8,
10	190003802336	6	SCHROEF, , M6x25-8.8
11	15896221	3	MOER, M6, CI 10, , M6-8
12	190003932008	9	WASHER, SPRING, , B6
13	140100080701	1	LEIDINGKLEM,
14	140180080701	1	LEIDINGKLEM,
19	130100080704	2	LEIDINGKLEM,
20	REF	-	INSTRUCTION, , Siehe DÜSENHALTER/See NOZZLEHOLDER/Voir PORTE-INJECTEUR/Se DYSEHOLDER/Vedere PORTAINIETTORI
21	140100080707	1	LEIDING,
22	REF	-	INSTRUCTION, , Siehe nächste Seite(n)/See next page(s)/Voir page(s) suivante(s)/Se næste side (r) /Vedere pagin(a/e) seguent(e)
23	130182080702	4	HOLDER NOZZLE, , Siehe nächste Seite(n)/See next page(s)/Voir page(s) suivante(s)/Se næste side (r) /Vedere pagin(a/e) seguent(e)

03-02(01) FUEL FILTER AND CONNECTIONS



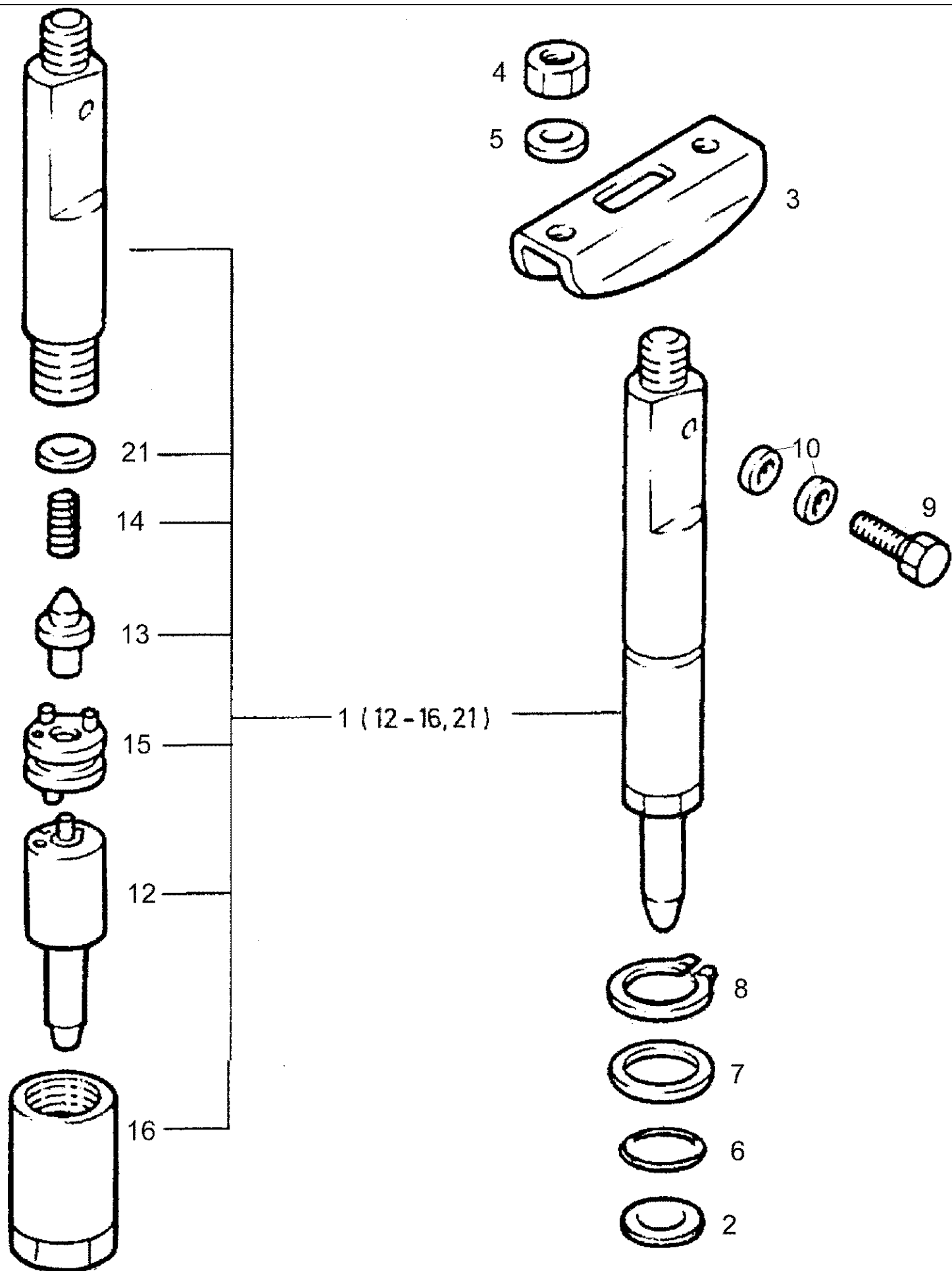
03-02(01) FUEL FILTER AND CONNECTIONS

Ref	Onderdeelnummer	Kwt	Beschrijving
1	130100080784	1	HEAD,
2	161500080043	1	BRANDSTOFFILTER,
3	130100080786	1	STEUNBEUGEL,
4	190003802443	2	SCHROEF, , M8X20-10.9-A2C
5	130100010705	2	RING,
6	130100080701	4	VIJZELSCHROEF,
7	190003098015	8	DICHTINGSRING, , A14X20-CU
8	130100080773	2	LEIDING,
11	43138	2	BOUT, Hex, M10 x 20, 8.8, Full Thd,
12	190003930271	2	SCHIJF, , A10,5-140HV-A3C
14	140100080703	1	CLAMP,



03-03(04) FUEL INJECTION PUMP / PUMP, FEED

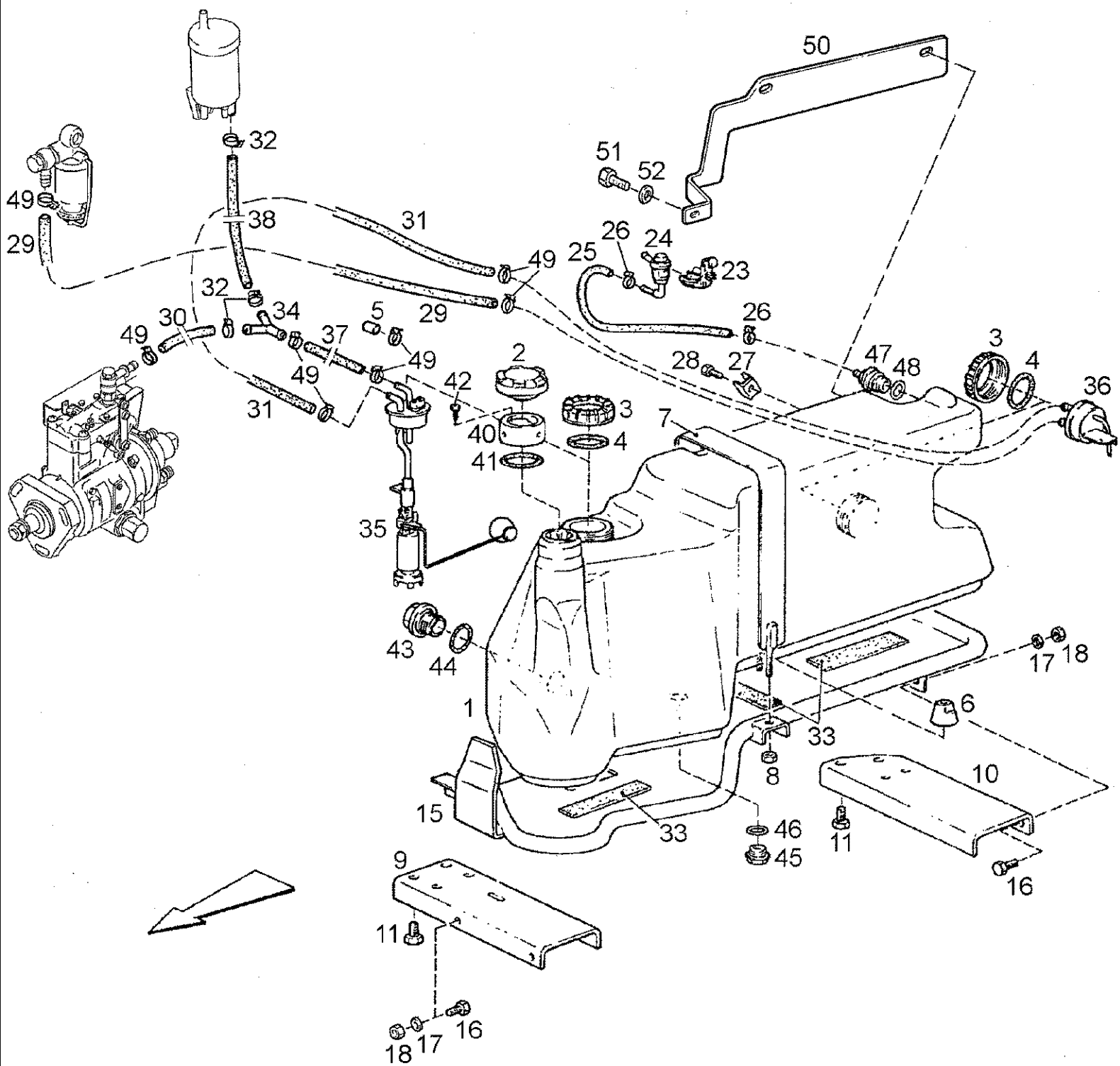
Ref	Onderdeelnummer	Kwt	Beschrijving
1	140185080701	1	INJECTIEPOMP,
3	130100080703	1	DICHTINGSRING, , 38x3
4	15896221	3	MOER, M6, CI 10, , M6-8-A2C
5	190003932008	3	WASHER, SPRING, , B6-FST-A3C
6	130100080775	1	LEIDING,
7	130100080778	1	LEIDING,
8	190003559050	1	MOER, , EL6-ST
9	130100080702	1	VIJZELSCHROEF,
10	130100080765	1	VIJZELSCHROEF,
11	190003098010	4	DICHTINGSRING, , A10X13,5
12	130100080788	1	VIJZELSCHROEF,
13	190003098015	2	DICHTINGSRING, , A14X20-CU
21	140100080702	1	PUMP, FEED,
25	130100080735	1	PACKAGE, REPAIR,
26	130100080734	1	PACKAGE, REPAIR,
27	130100080766	1	TANDWIEL BIJ WIEL,



03-04(02) NOZZLE HOLDER, DISASSEMBLED

Ref	Onderdeelnummer	Kwt	Beschrijving
1	130182080702	4	HOLDER NOZZLE, , Einschließlich/Includes/Avec/Inklusive/Compreso 12 - 16, 21
2	130100080705	4	DICHTINGSRING,
3	130100080767	4	BAIL,
4	43362	8	MOER, M8, CI 10,
5	130100080794	8	SCHIJF,
6	130100080736	4	DICHTINGSRING,
7	130100080764	4	SCHIJF,
8	190003933103	4	RING, SNAP, , 21x1,2
9	130100080738	43	VIJZELSCHROEF,
10	190003098006	8	DICHTINGSRING, , A6X10-CU
12	130142080703	4	SPROEIER,
13	130100080739	4	PIN, LARGE,
14	130100080742	4	SPRING, COMPRESSION,
15	130100080745	4	SLUITRING,
16	130100080744	4	NUT, TUBE,
21	130100080795	X	DIKTEPLAAT, , 1,00mm
21	130100080724	X	DIKTEPLAAT, , 1,06mm
21	130100080725	X	DIKTEPLAAT, , 1,10mm
21	130100080726	X	DIKTEPLAAT, , 1,16mm
21	130100080727	X	DIKTEPLAAT, , 1,20mm
21	130100080746	X	DIKTEPLAAT, , 1,26mm
21	130100080747	X	DIKTEPLAAT, , 1,30mm
21	130100080748	X	DIKTEPLAAT, , 1,36mm
21	130100080749	X	DIKTEPLAAT, , 1,40mm
21	130100080750	X	DIKTEPLAAT, , 1,46mm
21	130100080751	X	DIKTEPLAAT, , 1,50mm
21	130100080752	X	DIKTEPLAAT, , 1,56mm
21	130100080753	X	DIKTEPLAAT, , 1,60mm
21	130100080754	X	DIKTEPLAAT, , 1,66mm
21	130100080755	X	DIKTEPLAAT, , 1,70mm
21	130100080756	X	DIKTEPLAAT, , 1,76mm
21	130100080757	X	DIKTEPLAAT, , 1,80mm
21	130100080758	X	DIKTEPLAAT, , 1,86mm
21	130100080759	X	DIKTEPLAAT, , 1,90mm
21	130100080760	X	DIKTEPLAAT, , 1,96mm

03-05(01) FUEL TANK AND LINES



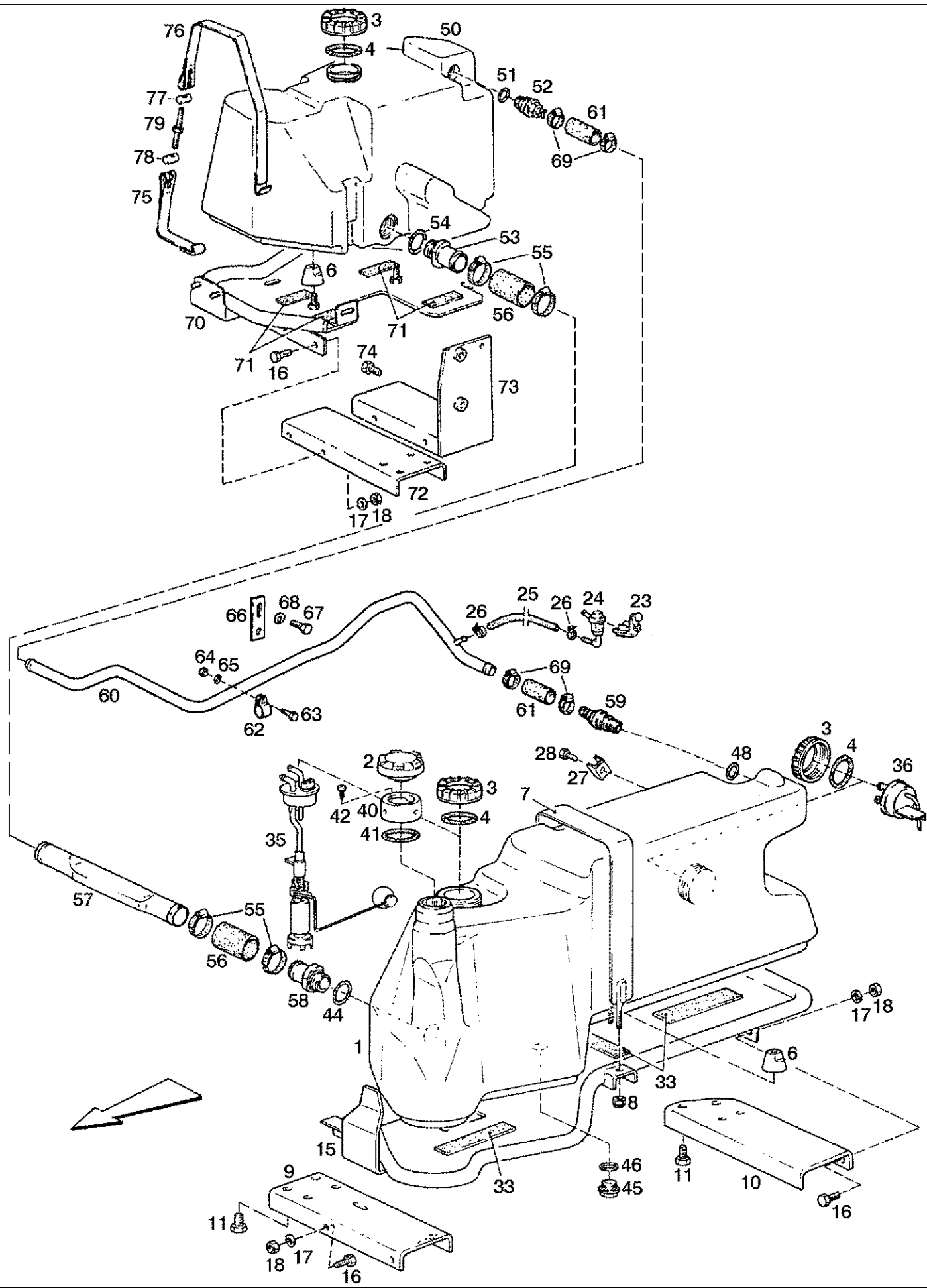
03-05(01) FUEL TANK AND LINES

Ref	Onderdeelnummer	Kwt	Beschrijving
1	1-33-155-121	1	TANK, BRANDSTOF, , Einschließlich/Includes/Avec/Inklusive/Compreso 40 - 48
2	137700550088	1	CAP, FILLER,
3	1-33-155-017	2	NUT, TUBE,
4	1680340060	2	O-RING, , 55x63
5	1-33-155-075	1	PLUG,
6	133700550197	2	KNOP,
7	1-33-155-132	1	BAND,
8	190003888452	2	MOER, , VM10-8
9	1-33-155-124	1	PROFIEL,
10	1-33-155-125	1	PROFIEL,
11	190003802714	6	SCHROEF, Hex, M14 x 25, 8.8, , M14x25-8.8
15	1-33-155-275	1	RAAM,
16	190003802527	4	SCHROEF, , M10x30-8.8
17	190003930271	4	SCHIJF, , A10,5-140HV-A3C
18	100016	4	MOER, M10, CI 8,
23	1-33-155-117	1	STEUNBEUGEL,
24	1-33-155-270	1	VEILIGHEIDSKLEP,
25	1-33-155-025	1	SLANG, GROOT, , 6x12; L = 450mm
26	1-33-155-027	2	KLEM, , 10/13
27	1-33-155-004	3	STEUNBEUGEL,
28	190003802401	3	SCHROEF, , M8x10-8.8
29	131700550009	1	FLEXIBELE BUIS, SCHLAUCH, 9x15; L = 1580mm
30	1-33-155-343	1	SLANG, GROOT, , 9x15; L = 220mm
31	1-33-155-006	1	SLANG, GROOT, , 9x15; L = 1110mm
32	1-33-155-026	3	KLEM, , 12/15
33	133700550202	5	RUBBEREN BAND,
34	1-33-155-003	1	KOPPELING,
35	1-33-155-070	1	PUMP, FEED,
36	1-33-155-160	1	VALVE,
37	133700550082	1	FLEXIBELE BUIS, , 9x15; L = 700mm
38	137700550062	1	FLEXIBELE BUIS, , 9x15; L = 420mm
40	1-33-755-003	1	NECK FILLER,
41	1-33-755-002	1	O-RING, , 68x80
42	1-33-755-001	4	SCHROEF, , B 2,9x9,5
	1-33-155-164	1	PLUG, , Besteht aus/Consists of/Compose de/Bestående af/È composto da 43, 44
43	133700550708	1	PLUG,
44	133700550709	1	O-RING,
	1-33-155-165	1	SCHROEF, , Besteht aus/Consists of/Compose de/Bestående af/È composto da 45, 46
45	NSS	-	NIET ALLEEN VERKRIJGBAAR,
46	NSS	-	NIET ALLEEN VERKRIJGBAAR,
	1-33-155-201	1	POORT, , Besteht aus/Consists of/Compose de/Bestående af/È composto da 47, 48

03-05(01) FUEL TANK AND LINES

Ref	Onderdeelnummer	Kwt	Beschrijving
47	1-33-155-200	1	KABELDOORGANG,
48	133700550713	1	O-RING, , 24x35
49	1-33-155-035	6	KLEM, , 11/14
50	1-33-155-191	1	CARRIER, BEARING,
51	16043224	3	BOUT, Hex, M8 x 16, 8.8, Full Thd,
52	190003936103	3	SLUITRING, , 8,4-140HV-A3C-DIN9021

03-06(01) FUEL TANK, LEFT AND RIGHT

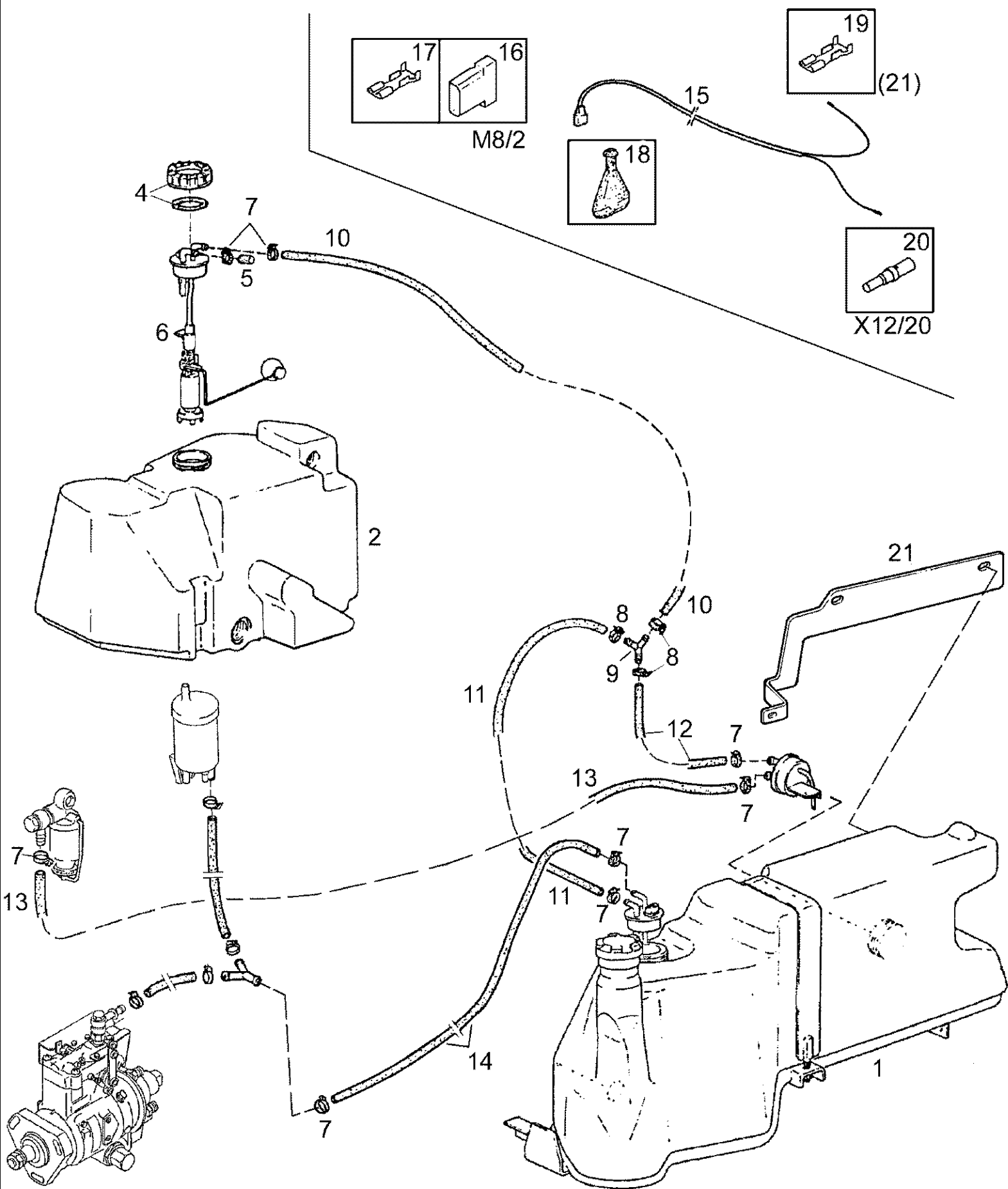


03-06(01) FUEL TANK, LEFT AND RIGHT

Ref	Onderdeelnummer	Kwt	Beschrijving
1	1-33-155-121	1	TANK, BRANDSTOF, , Einschließlich/Includes/Avec/Inklusive/Compreso 40 - 48
2	137700550088	1	CAP, FILLER,
3	1-33-155-017	3	NUT, TUBE,
4	1680340060	3	O-RING, , 55x63
6	133700550197	4	KNOP,
7	1-33-155-132	1	BAND,
8	190003888452	2	MOER, , VM10-8
9	1-33-155-124	1	PROFIEL,
10	1-33-155-125	1	PROFIEL,
11	190003802714	6	SCHROEF, Hex, M14 x 25, 8.8, , M14x25-8.8
15	1-33-155-275	1	RAAM,
16	190003802527	8	SCHROEF, , M10x30-8.8
17	190003930271	8	SCHIJF, , A10,5-140HV-A3C
18	100016	8	MOER, M10, CI 8,
23	1-33-155-117	1	STEUNBEUGEL,
24	1-33-155-270	1	VEILIGHEIDSKLEP,
25	1-33-155-025	1	SLANG, GROOT, , 6x12; L = 450mm
26	1-33-155-027	2	KLEM, , 10/13
27	1-33-155-004	3	STEUNBEUGEL,
28	190003802401	3	SCHROEF, , M8x10-8.8
33	133700550202	5	RUBBEREN BAND,
35	1-33-155-070	1	PUMP, FEED,
36	1-33-155-160	1	VALVE,
40	1-33-755-003	1	NECK FILLER,
41	1-33-755-002	1	O-RING, , 68x80
42	1-33-755-001	4	SCHROEF, , B 2,9x9,5
44	133700550709	1	O-RING,
	1-33-155-165	1	SCHROEF, , Besteht aus/Consists of/Compose de/Bestående af/È composto da 45, 46
45	NSS	-	NIET ALLEEN VERKRIJGBAAR,
46	NSS	-	NIET ALLEEN VERKRIJGBAAR,
48	133700550713	1	O-RING, , 24x35
50	1-33-155-141	1	BRANDSTOFTANK, , Einschließlich/Includes/Avec/Inklusive/Compreso 51 - 54
51	133700550713	1	O-RING, , 24x35
52	133700550024	1	FITTING,
53	1-33-155-162	1	EINDAANSLUITING,
54	133700550709	1	O-RING,
55	190003989308	4	KLEM, , 44/60
56	1-33-155-153	2	FLEXIBELE BUIS, , 45x5; L = 90mm
57	1-33-155-151	1	KOPPELING,
58	1-33-155-162	1	EINDAANSLUITING,
59	133700550024	1	FITTING,

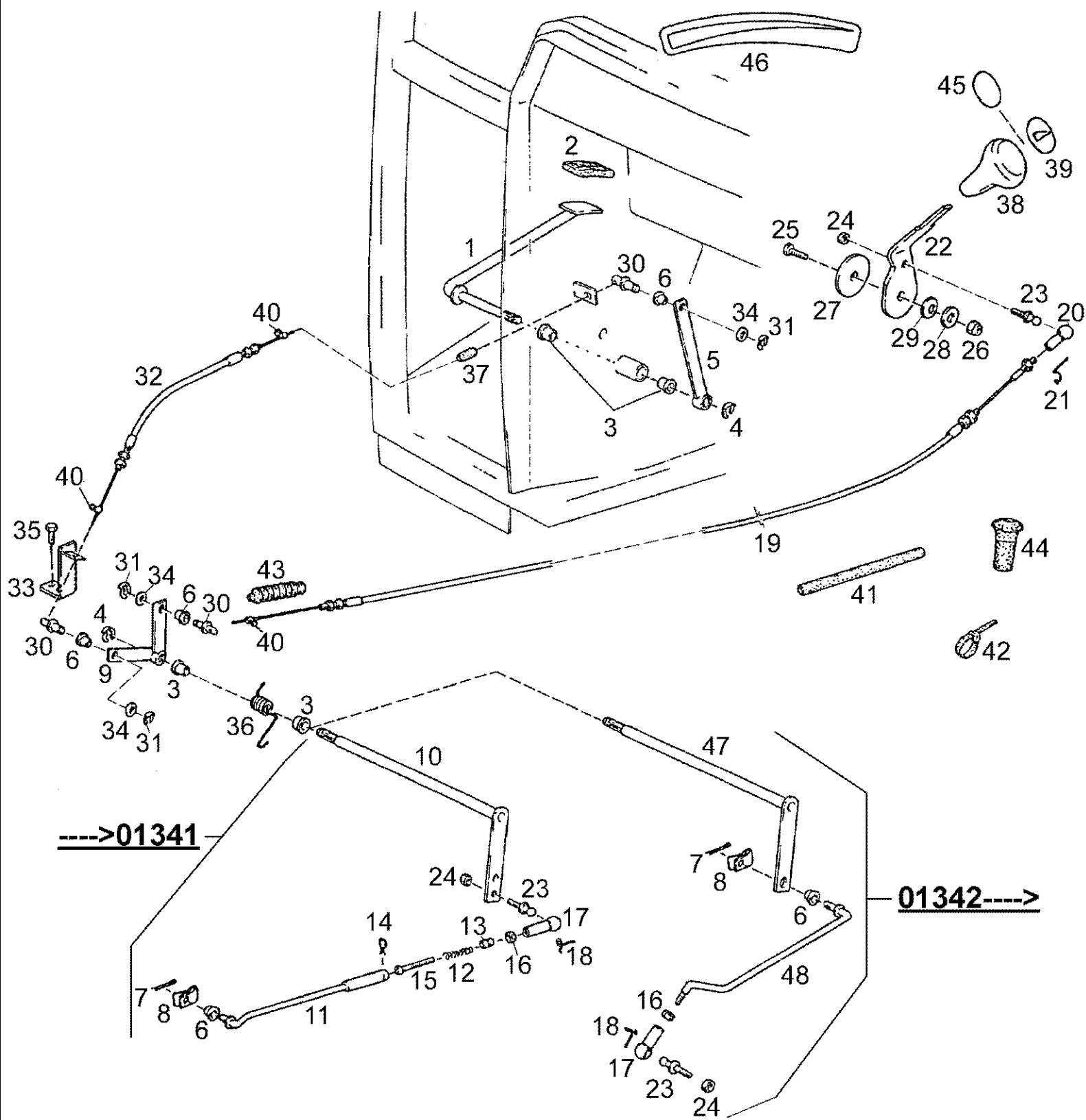
03-06(01) FUEL TANK, LEFT AND RIGHT

Ref	Onderdeelnummer	Kwt	Beschrijving
60	1-33-155-077	1	LEIDING,
61	1-33-155-024	2	SLANG, GROOT, , 22x5; L = 80mm
62	1609E110049	1	KLEM,
63	190003802329	1	SCHROEF, , M6x18-8.8
64	15896221	1	MOER, M6, CI 10, , M6-8-A2C, DIN934
65	190003936100	1	SLUITRING, , 5,3-140HV-A3C
66	199100820050	1	VERWISSELBAAR RISTERVOORS,
67	9706704	1	BOUT, Hex, M10 x 35, 8.8, Full Thd, , M10x35-8.8
68	190003930271	1	SCHIJF, , A10,5-140HV-A3C
69	190003989340	4	KLEM, , 22/29
70	1-33-155-220	1	FRAME ASSY,
71	137700550105	4	RUBBEREN LAGERKUSSEN,
72	1-33-155-150	1	PROFIEL,
73	1-33-155-159	1	STEUN,
74	190003802714	7	SCHROEF, Hex, M14 x 25, 8.8, , M14x25-8.8
75	1-33-155-133	1	BAND,
76	1-33-155-166	1	BAND,
77	1280550027	1	PIN, LARGE,
78	1280550028	1	PIN, LARGE,
79	1280550029	1	SCHROEF,



03-07(01) FUEL LINES FOR FUEL TANK LEFT+RIGHT

Ref	Onderdeelnummer	Kwt	Beschrijving
1	1-33-155-121	1	TANK, BRANDSTOF, , Links/Left/Gauche/Venstre/Sinistro
2	1-33-155-141	1	BRANDSTOFTANK, , Rechts/Right/Droit/Højre/Destra
4	REF	-	INSTRUCTION, , Siehe Seite(n) vorne/See Page(s) before/Voir Page(s) avant/Se side (r) forrest/Vedere pagin(a/e) precedent(e/i)
5	1-33-155-075	1	PLUG,
6	1-33-155-070	1	PUMP, FEED,
7	1-33-155-035	8	KLEM, , 11/14
8	1-33-155-026	3	KLEM, , 12/15
9	1-33-155-003	1	KOPPELING, , Y-Ø8mm
10	133700550086	1	FLEXIBELE BUIS, , 9x15; L = 2000mm
11	1-33-155-007	1	FLEXIBELE BUIS, , 9x15; L = 1480mm
12	1-33-155-005	1	FLEXIBELE BUIS, , 9x15; L = 160mm
13	1-33-155-009	1	FLEXIBELE BUIS, , 9x15; L = 2060mm
14	133700550082	1	FLEXIBELE BUIS, , 9x15; L = 700mm
15	1-41-277-685	1	KABEL, , Einschließlich/Includes/Avec/Inklusive/Compreso 16 - 20
16	1-40-177-017	1	AANSLUITING, , M89 ; 3,-Polig / 3-pole / À 3 pôle / 3-polet / 3 polo
17	179000770129	2	AANSLUITKLEM, , G19
18	1-40-277-045	1	KABELDOORGANG, , W42
19	190003499650	1	KABELSCHOEN, , G01
20	133700770375	1	KABELSCHOEN, , X30
21	REF	-	INSTRUCTION, , Siehe Seite(n) vorne/See Page(s) before/Voir Page(s) avant/Se side (r) forrest/Vedere pagin(a/e) precedent(e/i)



03-08(01) FOOT ACCELERATOR

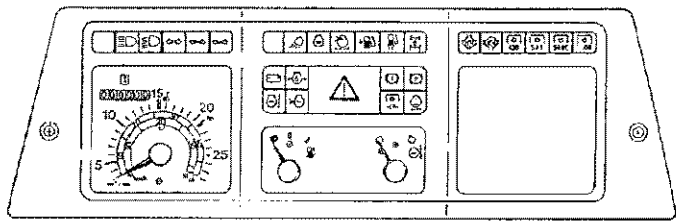
Ref	Onderdeelnummer	Kwt	Beschrijving
1	1-34-643-046	1	PEDAAL,
2	1-34-444-035	1	RUBBER,
3	1-34-643-110	4	LAGERBUS, , Ø 12,15
4	1-34-643-001	2	VEERRING, , ID=8mm
5	1-34-643-033	1	LEVER, CONTROL,
6	1-34-643-057	4	LAGERBUS,
7	190003920241	1	SPLITPEN, , 3,2x28
8	1397750128	1	VEER,
9	1-34-643-036	1	HEFBOOM,
10	1-34-643-029	1	AS, , ----> 01341
11	1-34-643-083	1	STANG, , ----> 01341
12	1206240024	1	SPRING, COMPRESSION, , ----> 01341
13	1-34-643-079	1	LAGER,KOPPELING DRUKPLAA, , ----> 01341
14	1390570022	1	ZEKERING, , ----> 01341
15	190003862362	1	SCHROEF, , M6X60-8.8 / ----> 01341
16	15896221	1	MOER, M6, CI 10, , M6-8-A2C, DIN934
17	192570025	1	CUP, BALL,
18	190003936513	1	SLUITPEN, , S10
19	1-34-643-081	1	BOWDENBEDIENING,
20	190003963616	1	KOGELPEN, , B10
21	190003936513	1	SLUITPEN, , S10
22	1-34-643-070	1	HEFBOOM,
23	190003963313	2	KOGELHOUDER, , C10
24	15896221	2	MOER, M6, CI 10, , M6-8-A2C, DIN934
25	43127	1	BOUT, Hex, M8 x 25, 8.8,
26	190003888451	1	MOER, , VM8-8
27	1-34-643-077	1	FRICTIERING,
28	190003930261	2	SLUITRING, , A8,4
29	11800530009	1	VEER,
30	1-34-643-026	3	PIN, LARGE,
31	1-34-635-019	3	VEERRING, , iØ=8mm
32	1-34-643-098	1	BOWDENBEDIENING,
33	1-34-643-052	1	SUPPORT,
34	1-99-907-001	3	SCHIJF,
35	86508568	2	BOUT, Hex, M6 x 16, 8.8,
36	1-34-643-076	1	VEER,
37	1-34-643-075	1	DEMPER,
38	1-34-644-863	1	GRIP,
39	1-34-644-068	1	SYMBOLEN,
40	190000880092	3	STRAP, CABLE, , E2,5
41	1-34-584-234	1	FLEXIBELE BUIS, , 16x23; L = 220mm

03-08(01) FOOT ACCELERATOR

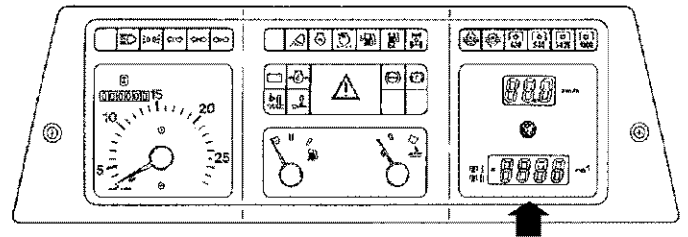
Ref	Onderdeelnummer	Kwt	Beschrijving
42	190003171697	3	BEVESTIGINGSKLEM, , A5x180 / K02
43	1-34-643-102	1	KABELDOORGANG,
44	1-40-277-120	1	KABELDOORGANG, , Q48
45	1-34-644-068	1	SYMBOLLEN,
46	1-34-677-619	1	DECAL,
47	1-34-643-123	1	HEFBOOM, , 01342 ---->
48	1-34-643-120	1	STANG, , 01342 ---->

04-01(01) INSTRUMENT PANEL

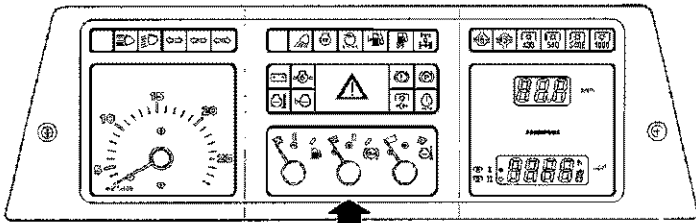
1



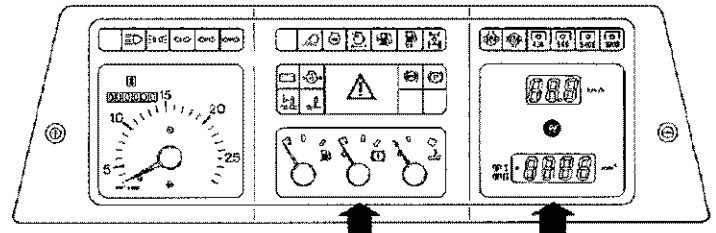
2



5

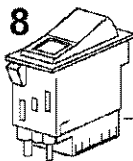


3

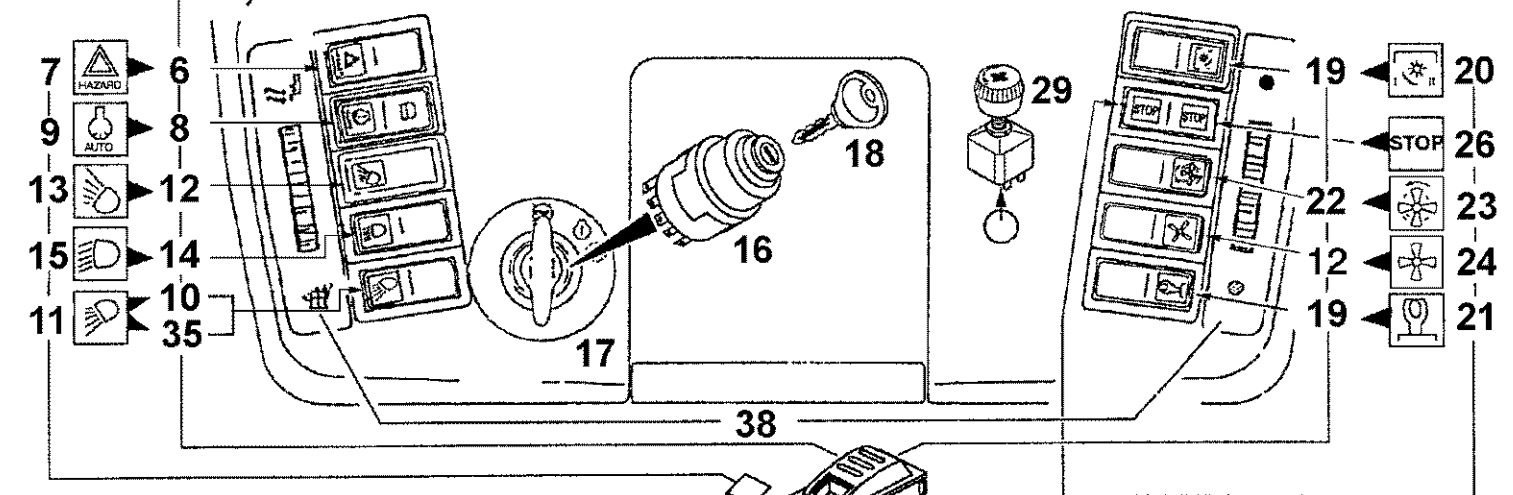


4

30



31



36

37

25

32

33

34

28

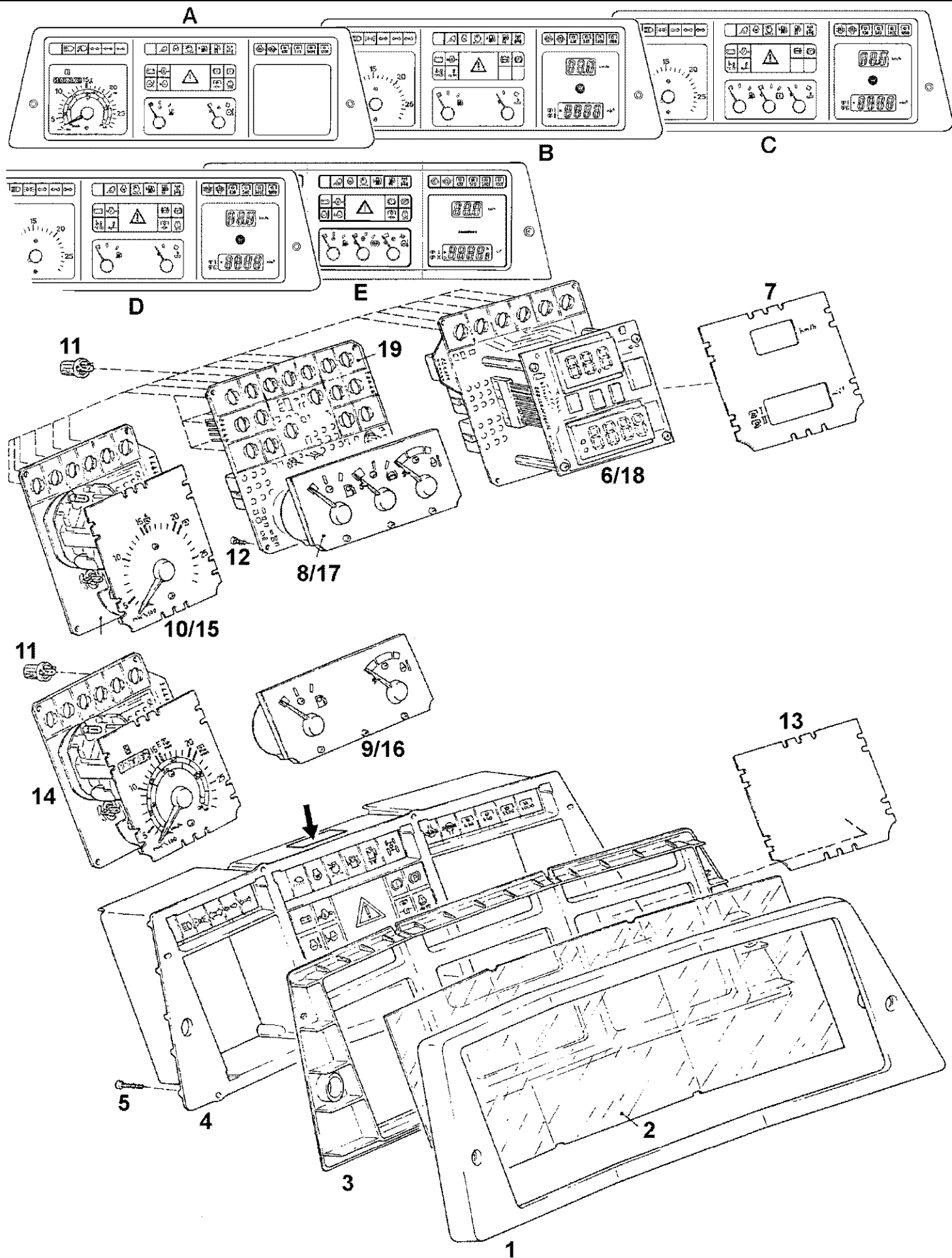
04-01(01) INSTRUMENT PANEL

Ref	Onderdeelnummer	Kwt	Beschrijving
1	1-40-158-050	1	INSTRUMENTENBORD, , Analog / Analog / Analog / Analog / Analog ; Siehe nächste Seite(n) / See next page(s) / Voir page(s) suivante(s) / Se næste side(r) / Vedere pagin(a/e) seguent(e/i)
2	1-40-158-060	1	INSTRUMENTENBORD, , ---> 02364 ; Digital-Traktormeter / Digital-Tractormeter / Tracteurmetre digital / Digital-Traktormeter / Trattometro-digitale ; Siehe nächste Seite(n) / See next page(s) / Voir page(s) suivante(s) / Se næste side(r) / Vedere pagin(a/e) seguent(e/i)
3	1-40-158-061	1	INSTRUMENTENBORD, , M9083A --->02316, M9078, M9078A, M9086A, M9094A --->02331 ; Digital-Traktormeter / Digital-Tractormeter / Tracteurmetre digital / Digital-Traktormeter / Trattometro-digitale , Siehe nächste Seite(n) / See next page(s) / Voir page(s) suivante(s) / Se næste side(r) / Vedere pagin(a/e) seguent(e/i)
4	1-40-258-070	1	INSTRUMENTENBORD, , 02365---> ; Digital-Traktormeter / Digital-Tractormeter / Tracteurmetre digital / Digital-Traktormeter / Trattometro-digitale ; Siehe nächste Seite(n) / See next page(s) / Voir page(s) suivante(s) / Se næste side(r) / Vedere pagin(a/e) seguent(e/i)
5	1-40-258-071	1	INSTRUMENTENBORD, , M9083A 02317--->, M9078, M9078A, M9086A, M9094A 02332---> ; Digital-Traktormeter / Digital-Tractormeter / Tracteurmetre digital / Digital-Traktormeter / Trattometro-digitale , Siehe nächste Seite(n) / See next page(s) / Voir page(s) suivante(s) / Se næste side(r) / Vedere pagin(a/e) seguent(e/i)
6	1-40-158-602	1	SCHAKELAAR, , (0-1) ; Ersetzt / Replaces / Remplace / Udskiftet / Sostituisce 139900580076 ; Warnblinkanlage / Hazard warning lights / Avertisseur / Havariblinkanlæg / Lampeggio d'emergenza
7	139900580088	1	SYMBOLLEN,
8	1-40-258-003	1	SCHAKELAAR, , (0/ <1)
9	1-40-258-007	1	SYMBOLLEN, , Rot / Red / Rouge / Rød / Rosso
10	1-40-158-609	1	SCHAKELAAR, , (0-1) ; Ersetzt / Replaces / Remplace / Udskiftet / Sostituisce 139900580067, 1-40-158-608 , Arbeitsscheinwerfer hinten auf Kotflügel / Rear working light on mudguard, / Phares de travail arrière par garde-boue / Arbejdslygte bagest hvis hjulskærm / Proiettore di lavoro posteriore su parafango
11	139900580146	1/2	SYMBOLLEN, , Arbeitsscheinwerfer hinten auf Kotflügel, Rückfahrcheinwerfer / Rear working light on mudguard, Backup light / Phares de travail arrière par garde-boue, Marche a arrière / , Arbejdslygte bagest hvis hjulskærm, Baklygte / Proiettore di lavoro posteriore su parafango, Luci della retromarcia
12	1-40-158-609	1/2	SCHAKELAAR, , (0-1) ; Ersetzt / Replaces / Remplace / Udskiftet / Sostituisce 139900580113 ; , Arbeitsscheinwerfer hinten auf Achse, Gebläse / Rear working light on axle, Blower / Phares de travail arrière porte-essieu, Ventilateur soufflant / , Arbejdslygte bagest hvis aksel, Ventilation / Proiettore di lavoro posteriore su asse, Soffiante
13	139900580081	1	SYMBOLLEN, , Arbeitsscheinwerfer hinten auf Achse / Rear working light on axle / Phares de travail arrière par essieu / Arbejdslygte bagest hvis aksel / Proiettore di lavoro posteriore su asse
14	1-40-158-601	1	SCHAKELAAR, , (0-1-2) ; Ersetzt / Replaces / Remplace / Udskiftet / Sostituisce 139900580072
15	1-40-558-006	1	DECAL, , Ersetzt / Replaces / Remplace / Udskiftet / Sostituisce 139900580091
16	135700580118	1	ZITTINGKUSSEN, , M9083A ; Einschließlich / Includes / Avec / Inklusive / Compreso 18

04-01(01) INSTRUMENT PANEL

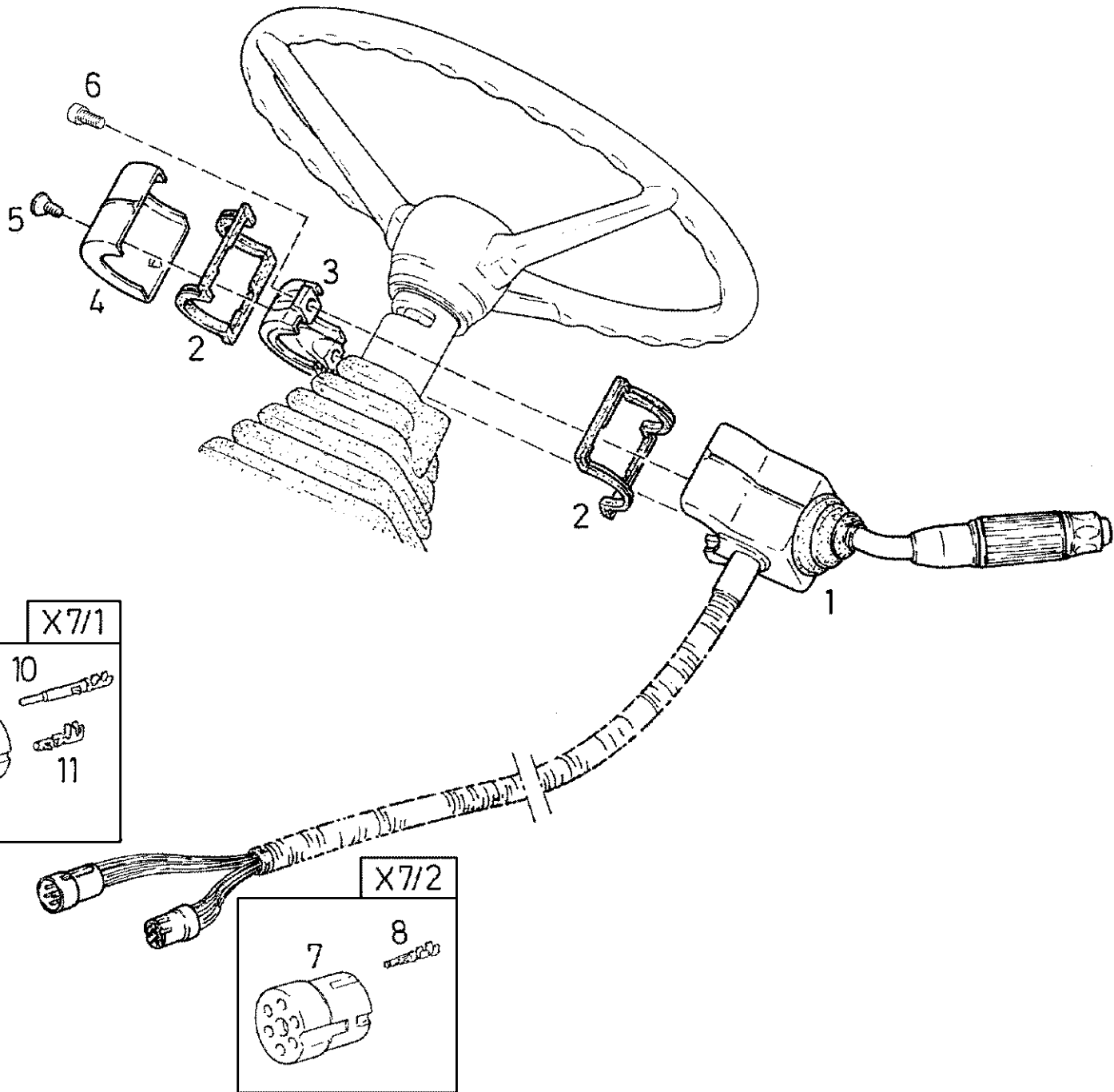
Ref	Onderdeelnummer	Kwt	Beschrijving
16	1-40-258-008	1	SCHAKELAAR, , M9078, M9078A, M9086A, M9094A ; Einschließlich / Includes / Avec / Inklusive / Compreso 18
17	1-41-271-002	1	SYMBOLLEN, , M9078, M9078A, M9086A, M9094A
18	135700580706	1	SLEUTEL,
19	1-40-158-605	1/2	SCHAKELAAR, , (0- <1) ; Ersetzt / Replaces / Remplace / Udskiftet / Sostituisce 139900580127 ; Kraftstoffheizung Drehzahlregelung / Fuel heating system, Governor control / Carburant chauffage, Réglage de régime / , Omdreijingstalregulering, Brændstof varme / Regolazione regime di rotazione, Carburante riscaldamento
20	139900580174	1	SYMBOLLEN,
21	1-40-258-004	1	SYMBOLLEN, , Kraftstoffheizung / Fuel heating system / Carburant chauffage / Brændstof varme / Carburante riscaldamento
22	1-40-158-611	1	SCHAKELAAR, , (0-1-2) ; ---> 04105 ; Ersetzt / Replaces / Remplace / Udskiftet / Sostituisce 139900580173 ; Gebläse / Blower / Ventilateur soufflant / Ventilation / Soffiante
23	1-40-258-027	1	SYMBOLLEN,
24	139900580087	1	SYMBOLLEN,
25	1-40-158-007	1	LAMP, , Hydraulische Anhängerbremse / Hydraulic trailer brakes / Freins de remorque hydrauliques / Hydraulisk vognbremsesystem / Freno idraulico rimorchio
26	139900580302	2	SYMBOLLEN,
27	190003452250	X	LAMP, , W5/1,2-12V 1,2W
28	169200580087	X	AANSLUITING,
29	1-40-158-006	1	SCHAKELAAR MET HEFBOOM, , 04106 --->
30	190003171304	1	PLUG, , A 8,9x9,5
31	190003840039	2	SCHROEF, , ST 4,2x38
32	139900580021	4	DEKSEL,
33	135700710003	6	HUIS, , 4-Polig / 4-pole / À 4 pôle / 4-polet / 4 polo
34	135700710002	4	RAAM,
35	1-40-158-612	1	SCHAKELAAR, , (0-1), Rückfahrscheinwerfer / Backup light / Feux de Recul / Baklygte / Luci della retromarcia
36	1-41-277-005	1	KABEL, , M9083A
37	1-41-277-006	1	KABEL, , M9083A
38	REF	2	INSTRUCTION, , Siehe Kapitel / See chapter / Voir chapitre / Se kapitel / Vedere capitolo 9

04-02(01) INSTRUMENT HOUSING



04-02(01) INSTRUMENT HOUSING

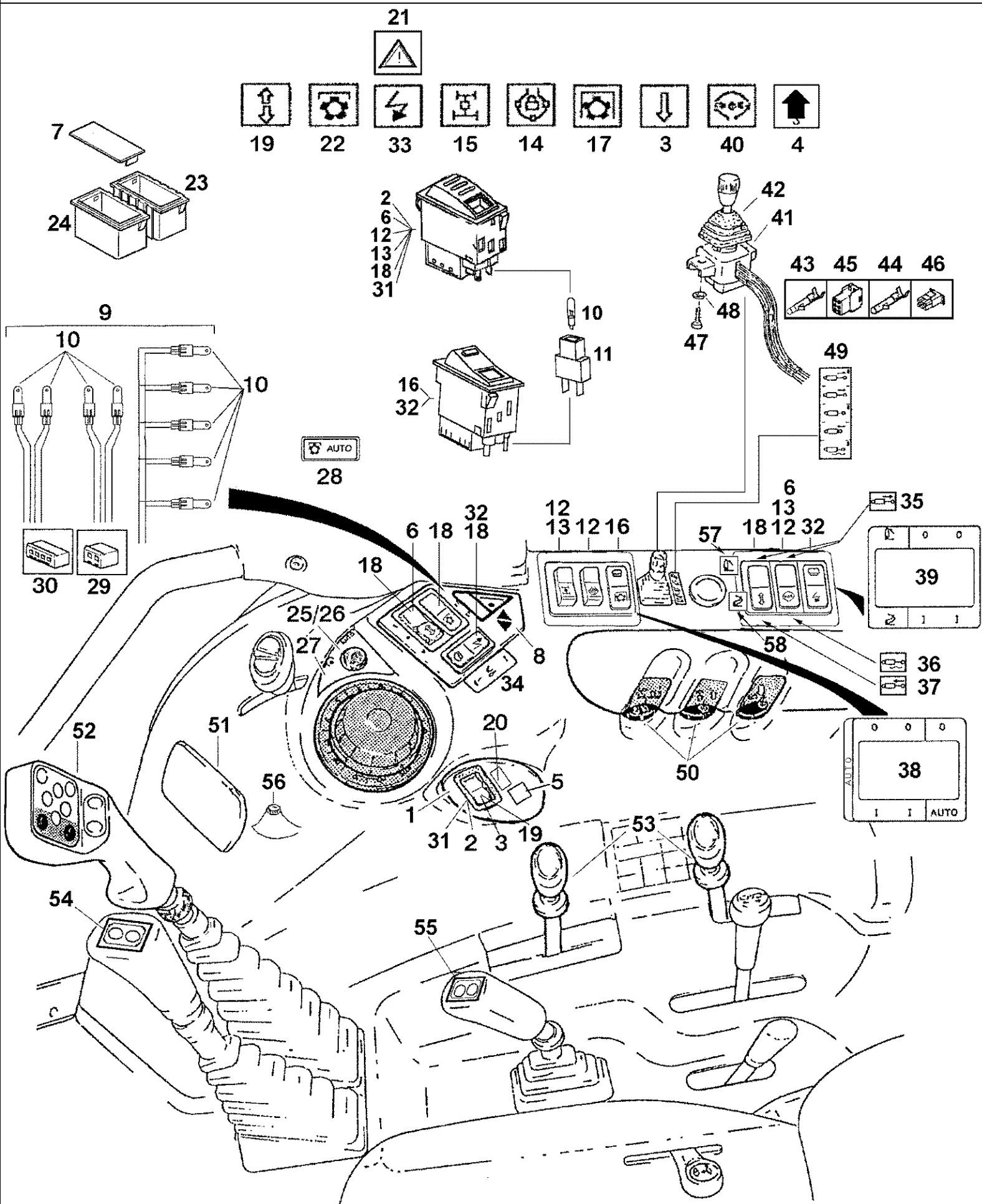
Ref	Onderdeelnummer	Kwt	Beschrijving
A	1-40-158-050	1	INSTRUMENTENBORD, , Einschließlich / Includes / Avec / Inklusive / Compreso 1 - 5, 9, 11 - 14, 16
B	1-40-158-060	1	INSTRUMENTENBORD, , Einschließlich / Includes / Avec / Inklusive / Compreso 1 - 5, 11 - 13, 15, 16 18
C	1-40-158-061	1	INSTRUMENTENBORD, , Einschließlich / Includes / Avec / Inklusive / Compreso 1 - 5, 11 - 13, 15, 17 18
D	1-40-258-070	1	INSTRUMENTENBORD, , Einschließlich / Includes / Avec / Inklusive / Compreso 1 - 7, 9 - 13
E	1-40-258-071	1	INSTRUMENTENBORD, , Einschließlich / Includes / Avec / Inklusive / Compreso 1 - 8, 10 - 13
1	1-40-758-003	1	INSTRUMENTENBORD,
2	1-40-758-004	1	VENSTER,
3	1-40-758-005	1	INSTRUMENTENBORD,
4	NSS	1	NIET ALLEEN VERKRIJGBAAR,
5	NSS	8	NIET ALLEEN VERKRIJGBAAR,
6	1-40-758-018	1	AANWIJZER, , Für / For / Pour / Til / Per D, E ; Digital - Traktormeter / Digital - tractormeter / Tracteurmetre digital / Digital Traktormeter / Trattometro digitale
7	354314A1	1	DECAL, , Für / For / Pour / Til / Per B, C, D, E
8	1-40-758-020	1	CLUSTER, INSTRUMENT, , Für / For / Pour / Til / Per E
9	1-40-758-019	1	CLUSTER, INSTRUMENT, , Für / For / Pour / Til / Per D,
10	1-40-758-017	1	MEETAPPARAAT, , Für / For / Pour / Til / Per D, E
11	190003450031	29	LAMP,
12	NSS	12	NIET ALLEEN VERKRIJGBAAR,
13	NSS	1	NIET ALLEEN VERKRIJGBAAR,
14	1-40-758-010	1	TRACTOMETER, , Für / For / Pour / Til / Per A ; Analog / Analog / Analog / Analog / Analog
15	1-40-758-009	1	TRACTOMETER, , Für / For / Pour / Til / Per B, C ; Analog / Analog / Analog / Analog / Analog
16	1-40-758-008	1	CLUSTER, INSTRUMENT, , Für / For / Pour / Til / Per A, B
17	1-40-758-007	1	CLUSTER, INSTRUMENT, , Für / For / Pour / Til / Per C
18	1-40-758-006	1	AANWIJZER, , Für / For / Pour / Til / Per B, C ; Digital - Traktormeter / Digital - tractormeter /Tracteurmetre digital / Digital Traktormeter / Trattometro digitale
19	NSS	1	NIET ALLEEN VERKRIJGBAAR,



04-03(01) SWITCH, COLUMN, STEERING

Ref	Onderdeelnummer	Kwt	Beschrijving
	1-40-258-009	1	BEDIENING, , Besteht aus / Consists of / Compose de / Bestående af / È composto da 1 - 11
1	NSS	1	NIET ALLEEN VERKRIJGBAAR, , Schalter / Switch / Commutateur / Kontakt / Interruttore
2	299608A1	1	DICHTINGSRING,
3	299609A1	1	CLAMP,
4	299610A1	1	RESERVOIRDOP,
5		1	
6	190003860239	2	SCHROEF, , M5x16-8.8-A2R
7	1-40-277-007	1	HUIS, , M8C
8	169200770009	6	LAGERBUS, , X08
9	1-40-277-008	1	HUIS, , N49
10	169200770154	6	TERMINAL CONNECTOR, , X09
11	1397770023	1	PEN, KLEIN, , X03

04-04(01) CONTROL PANEL RIGHT

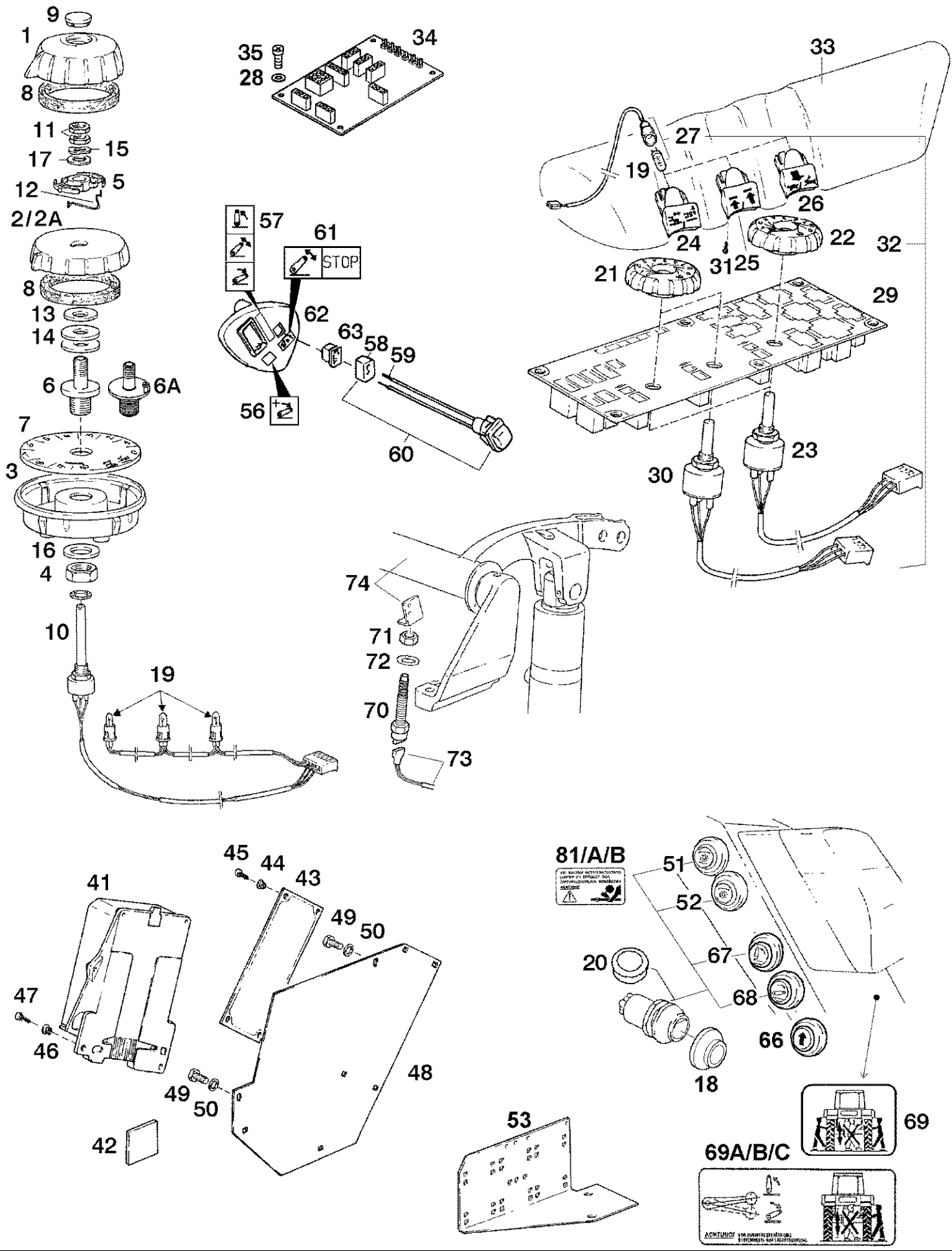


04-04(01) CONTROL PANEL RIGHT

Ref	Onderdeelnummer	Kwt	Beschrijving
1	1-41-271-351	1	SATELIETDRAGER,
2	1-40-158-605	1	SCHAKELAAR, , (0- <1) ; Ersetzt / Replaces / Remplace / Udskiftet / Sostituisce 139900580127
3	1-40-558-010	1	SYMBOLLEN, , Gelb / Yellow / Jaune / Gul / Giallo
4	1-40-758-023	1	SYMBOLLEN, , Siehe nächste Seite(n) / See next page(s) / Voir page(s) suivante(s) / Se næste side(r) / Vedere pagin(a/e) sequent(e/i)
5	REF	1	INSTRUCTION, , STOP ; Schalter siehe nächste Seite(n) / Switch see next page(s) / Contacteur voir page(s) suivante(s) / Kontakt se næste side(r) / Interruttore vedere pagin(a/e) sequent(e/i)
6	1-40-158-613	1/2	AAN-UIT SCHAKELAAR, , (1>0) ; 04230 ----> ; Ersetzt / Replaces / Remplace / Udskiftet / Sostituisce 139900580069
6A	1-40-158-606	1/2	SCHAKELAAR, , (1>0-2) ; 04230 ---->
7	139900580021	4	DEKSEL,
8	1-41-271-340	1	SIERPLAAT, , EHR, ---> 04229
8	1-41-271-341	1	PLATE ASSY., , EHR, 04230 ---->
9	1-41-271-364	1	KABEL,
10	3141107R1	9	LAMP, W5/1.2, 12V, 1.2W,
11	169200580087	X	AANSLUITING,
12	1-40-158-609	1	SCHAKELAAR, , (0-1) ; Ersetzt / Replaces / Remplace / Udskiftet / Sostituisce 139900580113
13	1-40-158-611	1/2	SCHAKELAAR, , (0-1-2) ; Ersetzt / Replaces / Remplace / Udskiftet / Sostituisce 139900580173
14	1-40-258-006	1	SYMBOLLEN, , Grün / Green / Vert / Grøn / Verde
14	1-40-258-038	1	SYMBOLLEN, , Gelb / Yellow / Jaune / Gul / Giallo
15	139900580114	1	SYMBOLLEN, , Grün / Green / Vert / Grøn / Verde
15	1-40-258-025	1	SYMBOLLEN, , Gelb / Yellow / Jaune / Gul / Giallo
16	1-40-258-003	1	SCHAKELAAR, , (0/ <1)
17	1-40-558-002	1	DECAL, , Rot / Red / Rouge / Rød / Rosso
18	1-40-158-607	2/3	SCHAKELAAR, , (1>0<2) ; Ersetzt / Replaces / Remplace / Udskiftet / Sostituisce 139900580068
19	139900580079	1/2	EMBLEM, , Grün / Green / Vert / Grøn / Verde
20	REF	1	INSTRUCTION, , Siehe nächste Seite(n) / See next page(s) / Voir page(s) suivante(s) / Se næste side(r) / Vedere pagin(a/e) sequent(e/i)
21	139900580077	1	SYMBOLLEN, , Gelb / Yellow / Jaune / Gul / Giallo
22	139900580083	1	DECAL, , Grün / Green / Vert / Grøn / Verde
23	135700710003	2	HUIS, , 4-Polig / 4-pole / À 4 pôles / 4-polet / 4 polo
24	135700710002	4	RAAM,
25	1-40-158-008	1	AAN-UIT SCHAKELAAR,
26	3141107R1	1	LAMP, W5/1.2, 12V, 1.2W, Ersetzt / Replaces / Remplace / Udskiftet / Sostituisce 190003452250
27	1-40-571-134	1	SYMBOLLEN, , ... ---->
28	1-40-558-003	1	SYMBOLLEN,
29	1-40-277-049	1	CONTACTDOOS, , M8U
30	135700770231	2	AANSLUITING, , M52 ; 4-Polig / 4-pole / À 4 pôles / 4-polet / 4 polo
31	1-40-158-603	1	SCHAKELAAR, , (0-1<2) ; Ersetzt / Replaces / Remplace / Udskiftet / Sostituisce 139900580109
32	139900580075	2	SCHAKELAAR, , (0/ - 1) ; Sicherheit / Security / Securite / Sikkerhed / Sicurezza

04-04(01) CONTROL PANEL RIGHT

Ref	Onderdeelnummer	Kwt	Beschrijving
33	1-40-258-066	1	DECAL, , Ersetzt / Replaces / Remplace / Udskiftet / Sostituisce 139900580077 ; Grün / Green / Vert / Grøn / Verde
34	1-40-571-133	1	SYMBOLLEN, , Sicherheit / Security / Securite / Sikkerhed / Sicurezza
35	1-40-271-134	1	SYMBOLLEN, , M9083A ; Grün / Green / Vert / Grøn / Verde
35	1-40-271-135	1	SYMBOLLEN, , M9083A ; Gelb / Yellow / Jaune / Gul / Giallo
36	1-40-271-138	1	SYMBOLLEN, , M9083A ; Grün / Green / Vert / Grøn / Verde
36	1-40-271-139	1	SYMBOLLEN, , Gelb / Yellow / Jaune / Gul / Giallo
37	1-40-271-136	1	DECAL, , Grün / Green / Vert / Grøn / Verde
37	1-40-271-137	1	DECAL, , Gelb / Yellow / Jaune / Gul / Giallo
38	1-40-571-131	1	DECAL, , Grün / Green / Vert / Grøn / Verde
38	1-40-571-130	1	DECAL, , Gelb / Yellow / Jaune / Gul / Giallo
39	1-40-571-132	1	DECAL, , E.H.R. ; Grün / Green / Vert / Grøn / Verde
40	1-40-258-005	1	SYMBOLLEN, , Grün / Green / Vert / Grøn / Verde
41	1-40-171-131	1	LEVER, CONTROL, , 800mm ; Ersetzt / Replaces / Remplace / Udskiftet / Sostituisce 1-41-171-031
42	1-40-771-001	1	BLAASBALG,
43	169200770006	X	VERBINDING, , X06 ; Wahlweise / Optional / En option / Efter valg / A scelta
44	169200770007	X	VERBINDING, , X07 ; Wahlweise / Optional / En option / Efter valg / A scelta
45	1-40-277-009	1	CONTACTDOOS, , N4A ; Wahlweise / Optional / En option / Efter valg / A scelta
46	1-40-277-010	1	CONTACTDOOS, , M8D ; Wahlweise / Optional / En option / Efter valg / A scelta
47	190003844221	2	SCHROEF, , St 4,8x19
48	190003936100	2	SLUITRING, , 5,3-140HV-A3C
49	1-40-271-140	1	DECAL, , Gelb / Yellow / Jaune / Gul / Giallo
49	1-40-271-142	1	SYMBOLLEN, , Grün / Green / Vert / Grøn / Verde
49	1-40-271-143	1	SYMBOLLEN, , Grün - Gelb / Green - Yellow / Vert - Jaune / Grøn - Gul / Verde - Giallo
49	1-40-271-145	1	SYMBOLLEN, , Gelb - Grün / Yellow - Green / Jaune - Vert / Gul - Grøn / Giallo - Verde
50	REF	1	INSTRUCTION, , Siehe nächste Seite(n) / See next page(s) / Voir page(s) suivante(s) / Se næste side(r) / Vedere pagin(a/e) sequent(e/i)
51	REF	1	INSTRUCTION, , Siehe Kapitel / See chapter / Voir chapitre / Se kapitel / Vedere capitolo 9b
52	REF	1	INSTRUCTION, , Siehe nächste Seite(n) / See next page(s) / Voir page(s) suivante(s) / Se næste side(r) / Vedere pagin(a/e) sequent(e/i)
53	REF	1	INSTRUCTION, , Siehe Kapitel / See chapter / Voir chapitre / Se kapitel / Vedere capitolo 6
54	REF	1	INSTRUCTION, , Siehe nächste Seite(n) / See next page(s) / Voir page(s) suivante(s) / Se næste side(r) / Vedere pagin(a/e) sequent(e/i)
55	REF	1	INSTRUCTION, , Siehe nächste Seite(n) / See next page(s) / Voir page(s) suivante(s) / Se næste side(r) / Vedere pagin(a/e) sequent(e/i)
56	199000580140	1	SIGARENAANSTEKER,
57	1-40-271-133	1	DECAL, , Heben / Lift / Elever / Løfte / Sollevare
58	1-40-271-144	1	DECAL, , Senken / Lower / Abaisser / Sænke / Abbassare



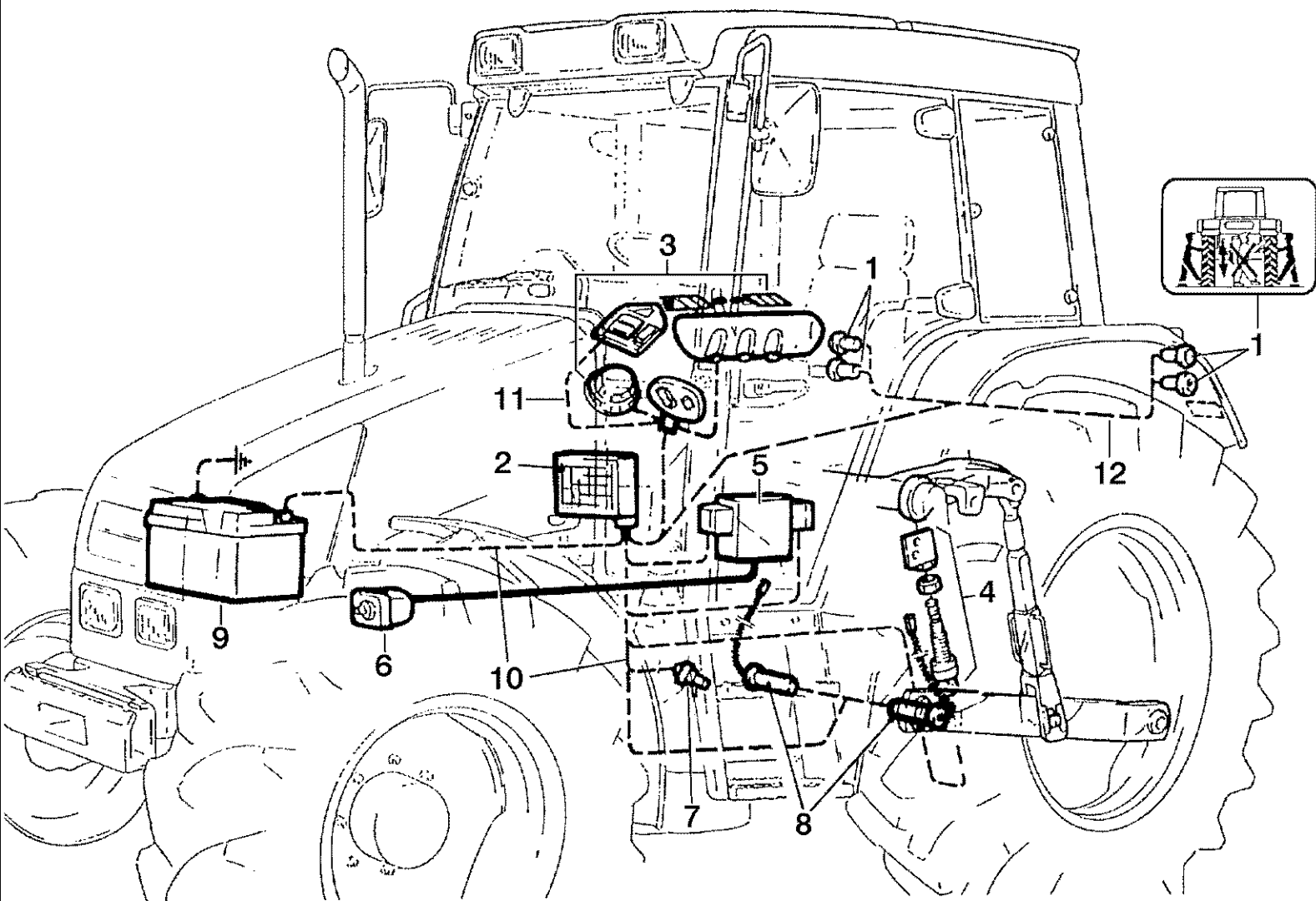
Ref	Onderdeelnummer	Kwt	Beschrijving
1	1-41-271-301	1	KNOP,
2	1-41-271-302	1	KNAP,
2A	1-41-571-081	1	DRUKKNOP,
3	1-41-271-307	1	OPVANGBEKER,
4	190003871545	1	MOER, , M16x1,5-05-A3C-DIN936
5	1-41-271-304	1	OPVANGBEKER, , ---> ...
6	1-41-271-305	1	SNIJRING,
6A	1-41-571-080	1	AFSTELSCHROEF,
7	1-41-271-306	1	SLUITRING,
8	1-41-271-308	2	VILT,
9	1-41-271-310	1	SLUITRING,
10	1-41-271-361	1	POTENTIOMETER, , Einschließlich / Includes / Avec / Inklusive / Compreso 19
11	1-41-271-312	2	MOER, , M10x0,75
12	135700710032	2	VEER, , ---->
13	1-34-417-012	1	SLUITRING,
14	190003936107	2	SLUITRING, , 10,5
15	190003932025	1	SCHIJFVEER, , A10
16	190003930301	1	SLUITRING, , A17
17	190003930271	1	SCHIJF, , A10,5-140HV-A3C
18	299693A1	X	BLAASBALG,
19	3141107R1	3	LAMP, W5/1.2, 12V, 1.2W, Ersetzt / Replaces / Remplace / Udskiftet / Sostituisce 190003452250
20	190003170065	4	AFSCHEMKAAP, , 29,5x40
21	1-41-271-321	2	KNAP,
22	1-41-271-326	1	KNAP,
23	1-41-271-362	2	POTENTIOMETER, , 4K7+/-10%; EHR / ELR
24	1-41-271-323	1	AANWIJZER, , EHR
25	1-41-271-324	1	AANWIJZER,
26	1-41-271-325	1	AANWIJZER,
27	1-41-271-363	3	KABELBOOM, , EHR / ELR
28	190003930241	4	SLUITRING, , A5,3
29	1-41-258-031	1	ELECTRONISCH PANEEL, , A16, E.H.R.
30	1-41-271-365	1	POTENTIOMETER,
31	190003840029	3	SCHROEF, , St2,9x13-N-HA3C
32	1-41-271-320	1	POTENTIOMETER, , Besteht aus/Consists of/Compose de/Bestående af/È composto da 21 - 31
33	1-34-661-031	1	COVER, PROTECTIVE,
34	1-41-258-033	1	PLAAT, , A16, M.H.R. ; 03266 ---->
35	190003802212	4	SCHROEF, , M5x10-8.8-A2C
41	1-40-258-116	1	ELECTRONISCHE KAST, , A3 ; ---> 04229 ; Ersetzt/Replaces/Remplace/Udskiftet/Sostituisce 1-40-258-016
41	1-40-558-027	1	ELECTRONISCHE KAST, , A55 ; 04230---> ; EHR ; Ersetzt/Replaces/Remplace/Udskiftet/Sostituisce 1-40-558-016, 1-40-558-026

Ref	Onderdeelnummer	Kwt	Beschrijving
42	133700550138	1	BASIS, , 40x40
43	1-41-258-030	1	ELECTRONISCH PANEEL, , A15
44	199000580305	4	AFSTANDSRING, , 7mm
45	190003843141	4	ZELFTAPPENDE SCHROEF, Cross Pan Hd, M4.2 x 16, , ST4,2x16
46	1-40-171-007	4	AFSTANDSRING, , 1,5mm
47	190003840053	2	SCHROEF, , St 4,2x13
48	1-41-271-012	1	GUIDE, LEVERS,
49	86977726	2	BOUT, Hex, M6 x 12, 8.8,
50	190003930251	2	SCHIJF, , A6,4-140HV-A3C
51	1-40-258-046	2	SCHAKELAAR, , Gelb / Yellow / Jaune / Gul / Giallo
52	1-40-258-064	2	SCHAKELAAR, , Rot / Red / Rouge / Rød / Rosso ; Ersetzt / Replaces / Remplace / Udskiftet / Sostituisce 1-40-258-047
53	1-41-271-013	1	GUIDE, LEVERS,
56	1-40-271-132	1	SYMBOLLEN,
57	1-40-271-130	1	SYMBOLLEN,
58	1-40-277-049	1	CONTACTDOOS, , M8U
59	135700770225	2	KABELSCHOEN, , X10
60	1-40-558-112	1	SCHAKELAAR, , Stop ; Ersetzt / Replaces / Remplace / Udskiftet / Sostituisce 1-40-258-112 ; Einschließlich/Includes/Avec/Inklusive/Compreso 58, 59
61	1-40-271-131	1	SYMBOLLEN,
62	1-41-271-351	1	SATELIETDRAGER,
63	1-41-271-352	1	KIJKGLAS, , Entfällt / Not applicable / Échape ; Wenn Verwendet / If used / Si utilisè / Hvis brugt / Se utilizzato Pos. 60
66	139900580042	4	BEDIENING, , Heben - Senken / Lift - Lower / Elever - Abaisser / Løfte - Sænke / Sollevare - Abbassare
67	1-40-258-061	2	SCHAKELAAR, , Heben / Lift / Elever / Løfte / Sollevare ; Ersetzt/Replaces/Remplace/Udskiftet/Sostituisce 139900580042
68	1-40-258-062	2	SCHAKELAAR, , Senken / Lower / Abaisser / Sænke / Abbassare ; Ersetzt/Replaces/Remplace/Udskiftet/Sostituisce 139900580042
69	1-34-677-610	2	DECAL,
69A	1-34-677-611	1	DECAL, , Deutsch / German / Allemand / Tysk / Tedesco : MHR
69B	1-34-677-616	1	DECAL, , Französisch / French / Francais / Fransk / Francese : MHR
69C	1-34-677-618	1	DECAL, , Englisch / English / Anglais / Engelsk / Inglese : MHR
70	1-40-271-081	1	SENSOR,
71	933068R1	1	MOER, Thin, M24 x 1.5, , M24x1,5
72	190003930271	1	SCHIJF, , A10,5-140HV-A3C
73	REF	1	INSTRUCTION, , Siehe nächste Seite(n) / See next page(s) / Voir page(s) suivante(s) / Se næste side(r) / Vedere pagin(a/e) seguent(e/i)
74	REF	1	INSTRUCTION, , Siehe Kapitel /See Chapter/Voir Chapitre/Se kapitel/Vedere capitolo 9G
81	1-34-677-427	3	DECAL, , Deutsch / German / Allemand / Tysk / Tedesco
81A	1-34-677-428	1	DECAL, , Englisch / English / Anglais / Engelsk / Inglese

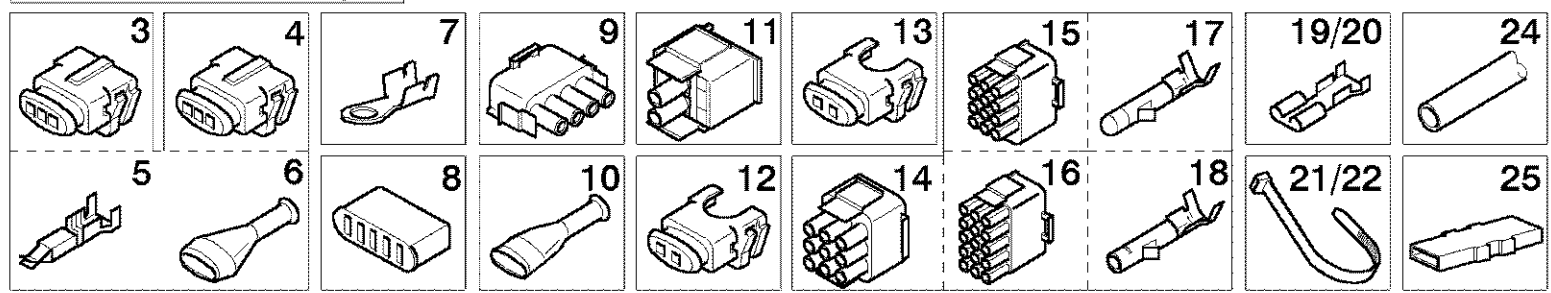
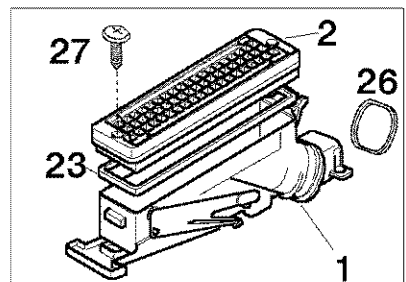
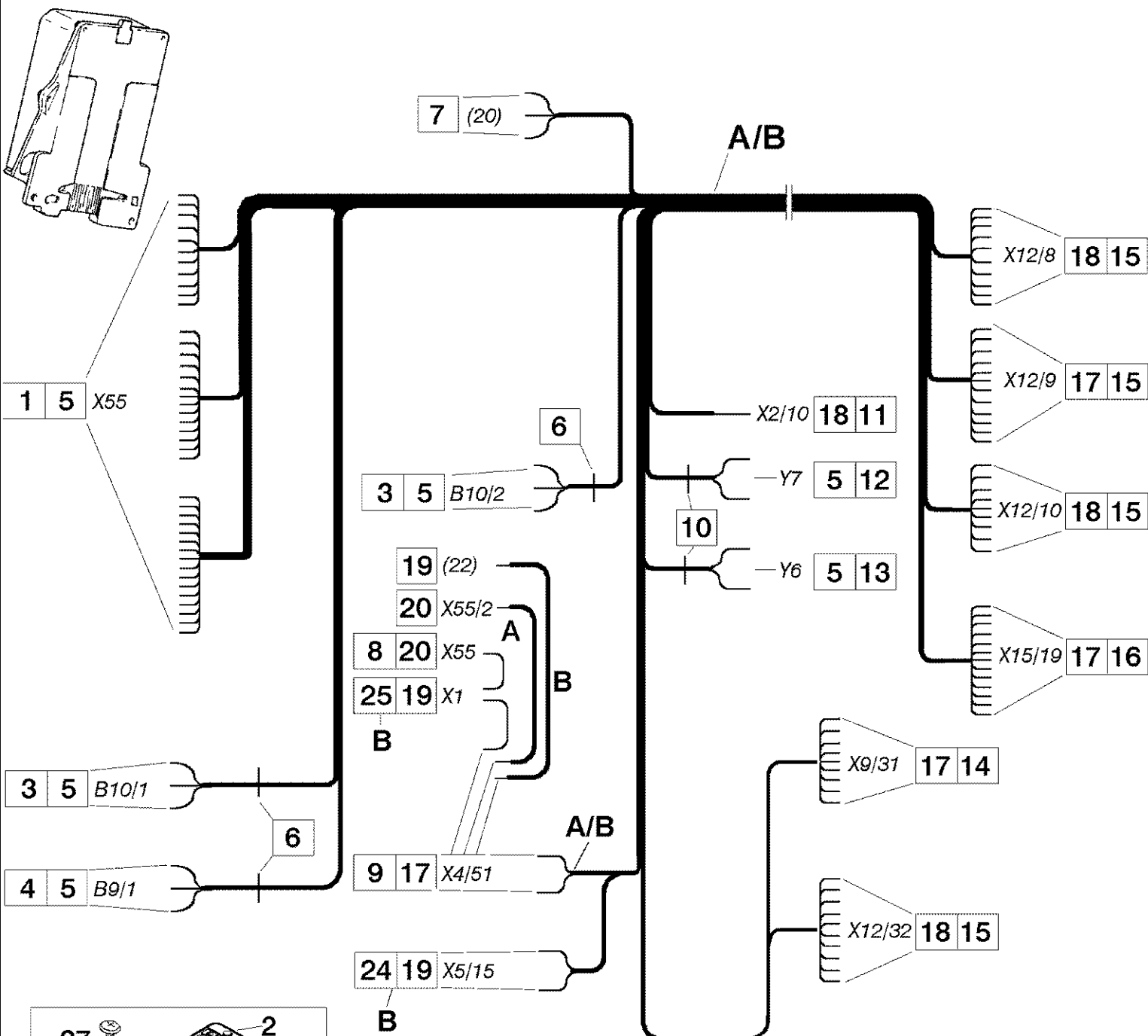
M9094 STEYR TRACTOR / --->04517 (3/96-1/99) - Elektrisch Systeem

04-05(01) DIGIT. ELECTRON. POWER LIFT CONTR.

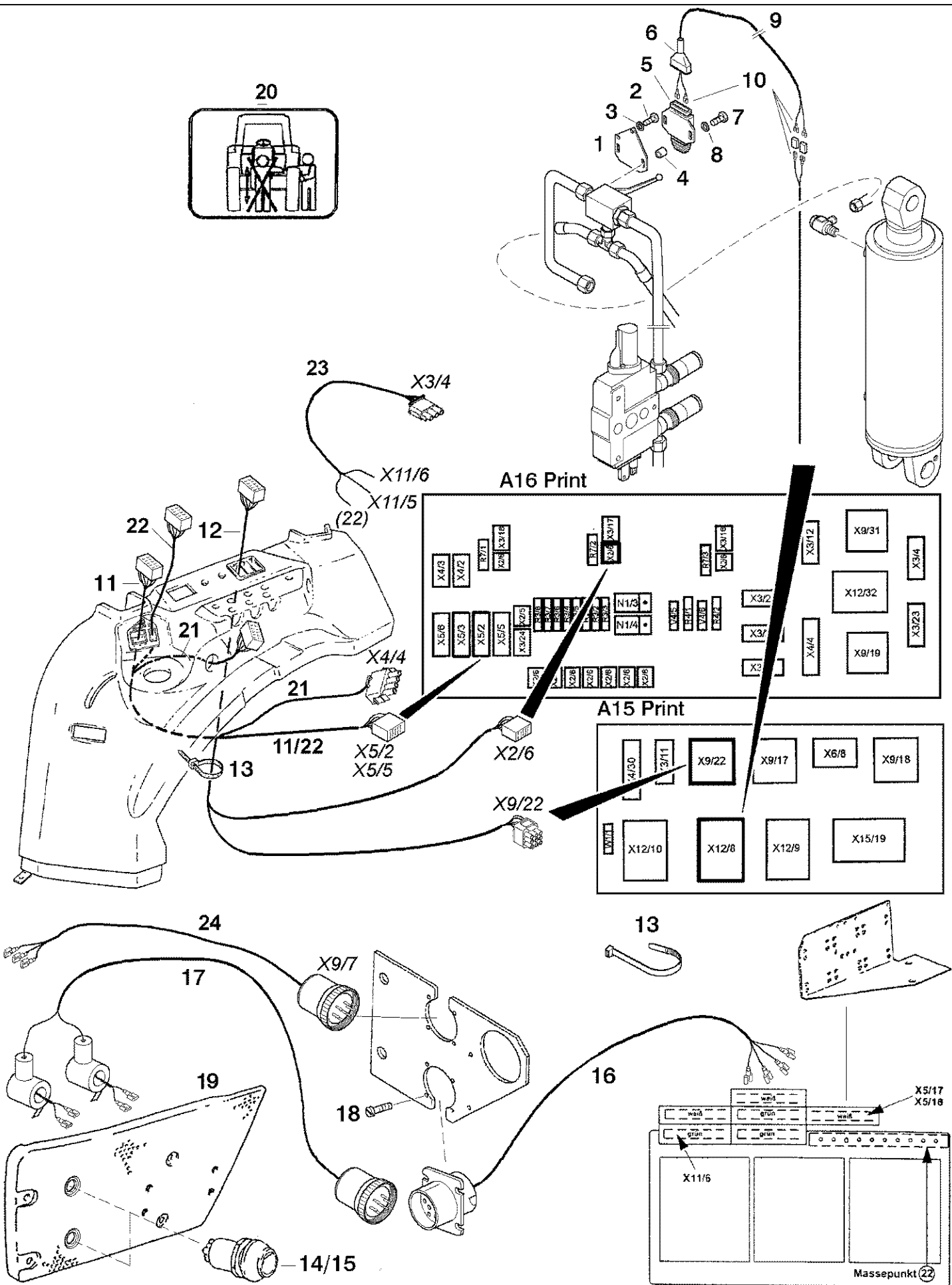
Ref	Onderdeelnummer	Kwt	Beschrijving
81B	1-34-677-429	1	DECAL, , Französisch / French / Francais / Fransk / Francese



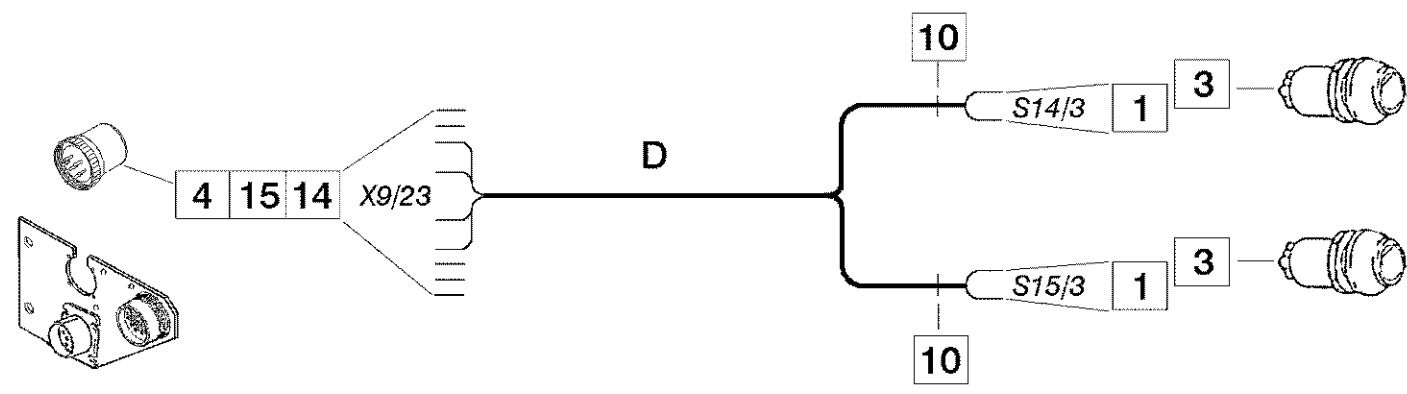
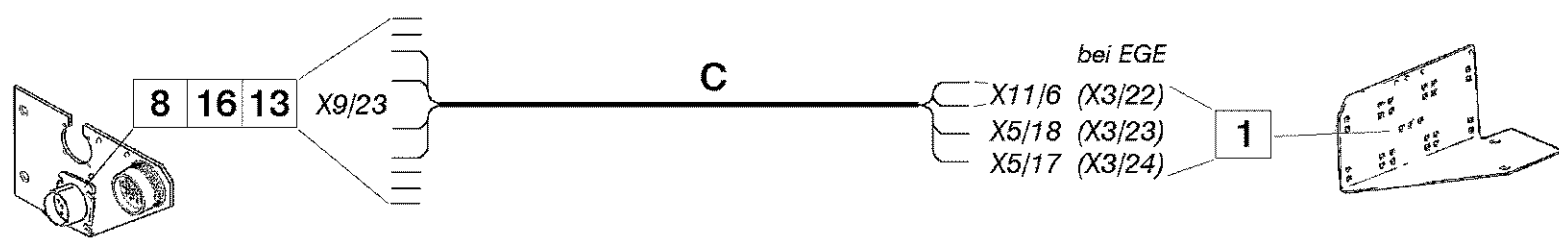
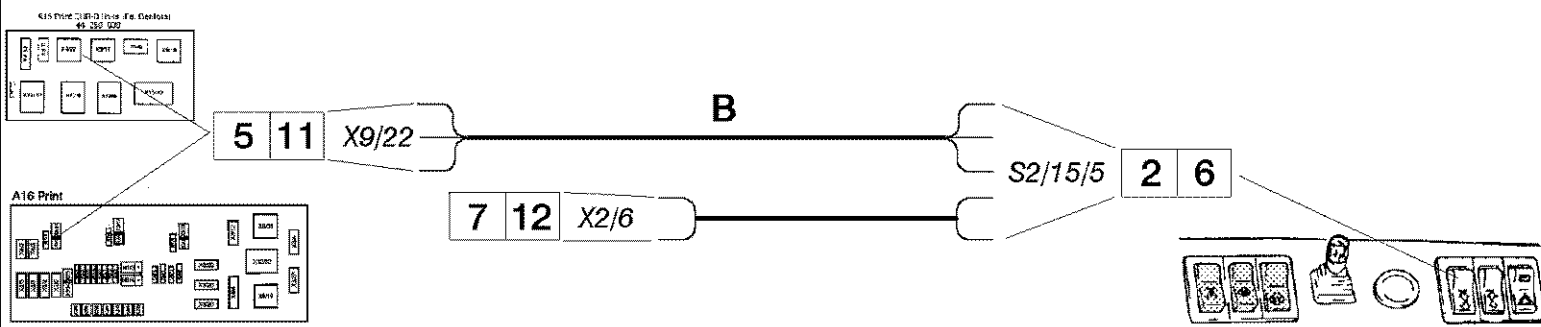
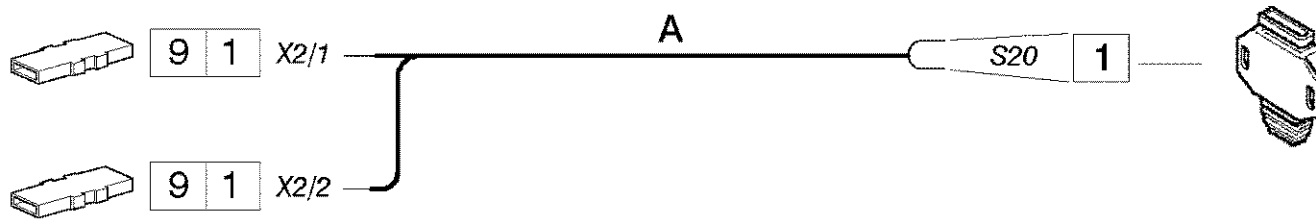
Ref	Onderdeelnummer	Kwt	Beschrijving
1	REF	2	INSTRUCTION, , Siehe Seite(n) vorne / See page(s) before / Voir page(s) avant(es) / Se side(r) forrest / Vedere pagin(a/e) precedent(e/i)
2	REF	1	INSTRUCTION, , Siehe Seite(n) vorne / See page(s) before / Voir page(s) avant(es) / Se side(r) forrest / Vedere pagin(a/e) precedent(e/i)
3	REF	1	INSTRUCTION, , Siehe Seite(n) vorne / See page(s) before / Voir page(s) avant(es) / Se side(r) forrest / Vedere pagin(a/e) precedent(e/i)
4	REF	1	INSTRUCTION, , Siehe Seite(n) vorne / See page(s) before / Voir page(s) avant(es) / Se side(r) forrest / Vedere pagin(a/e) precedent(e/i)
5	REF	1	INSTRUCTION, , Siehe Kapitel / See chapter / Voir chapitre / Se kapitel / Vedere capitolo 8
6	REF	1	INSTRUCTION, , Siehe Kapitel / See chapter / Voir chapitre / Se kapitel / Vedere capitolo 2
7	REF	1	INSTRUCTION, , Siehe Kapitel / See chapter / Voir chapitre / Se kapitel / Vedere capitolo 6
8	82006080	2	SENSOR, , 40KN ; Ersetzt / Replaces / Remplace / Udskiftet / Sostituisce 1-32-574-022, 155700740085
9	REF	1	INSTRUCTION, , Siehe nächste Seite(n)/See next page(s)/Voir page(s) suivante(s)/Se næste side(r)/Vedere pagin(a/e) sequent(e/i)
10	REF	1	INSTRUCTION, , Siehe nächste Seite(n)/See next page(s)/Voir page(s) suivante(s)/Se næste side(r)/Vedere pagin(a/e) sequent(e/i)
11	REF	1	INSTRUCTION, , Siehe nächste Seite(n)/See next page(s)/Voir page(s) suivante(s)/Se næste side(r)/Vedere pagin(a/e) sequent(e/i)
12	REF	1	INSTRUCTION, , Siehe nächste Seite(n)/See next page(s)/Voir page(s) suivante(s)/Se næste side(r)/Vedere pagin(a/e) sequent(e/i)



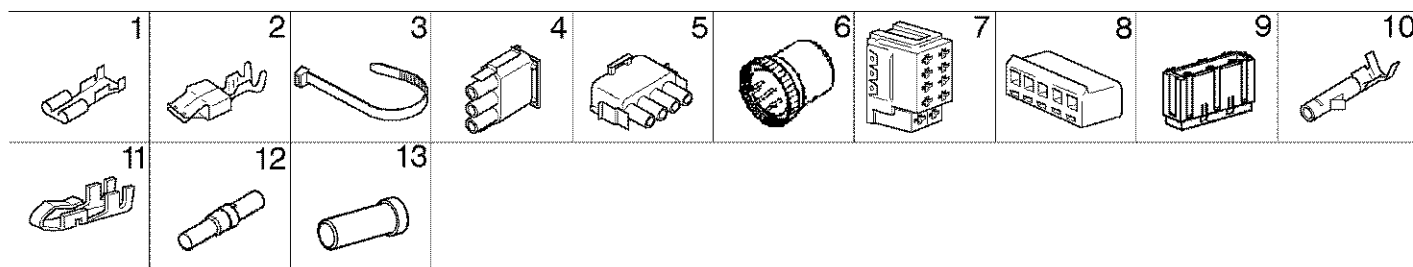
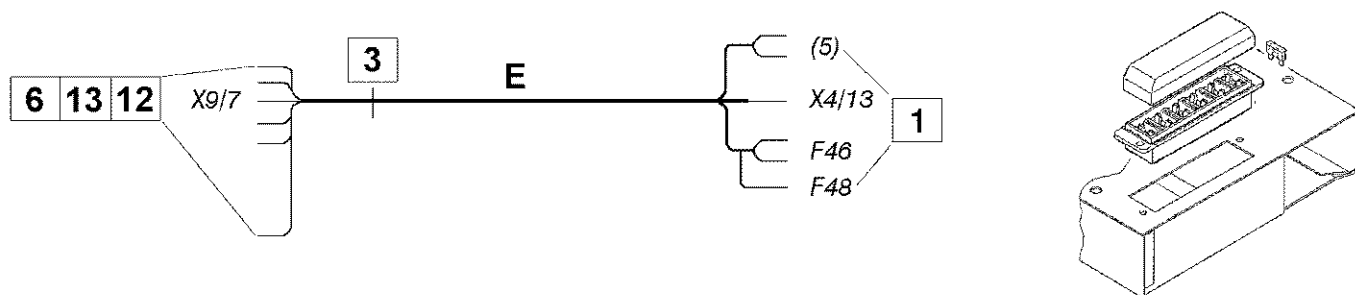
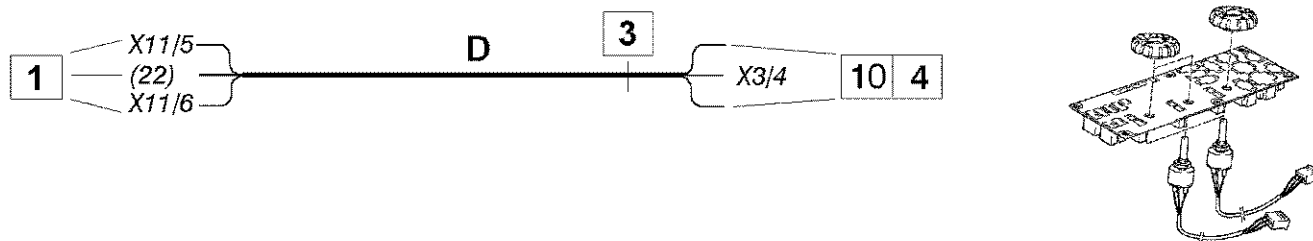
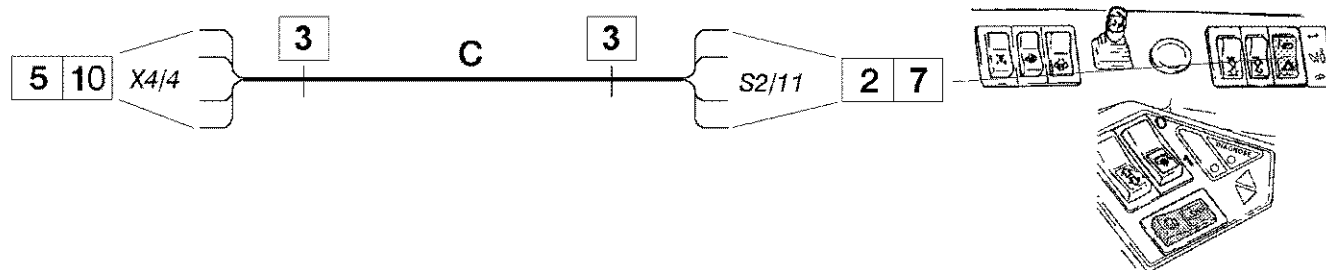
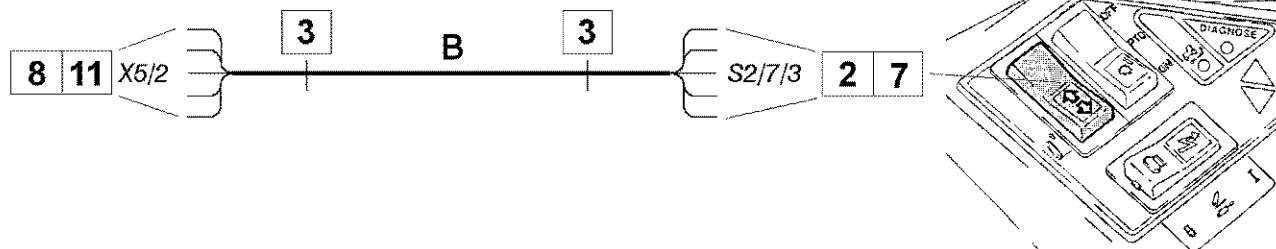
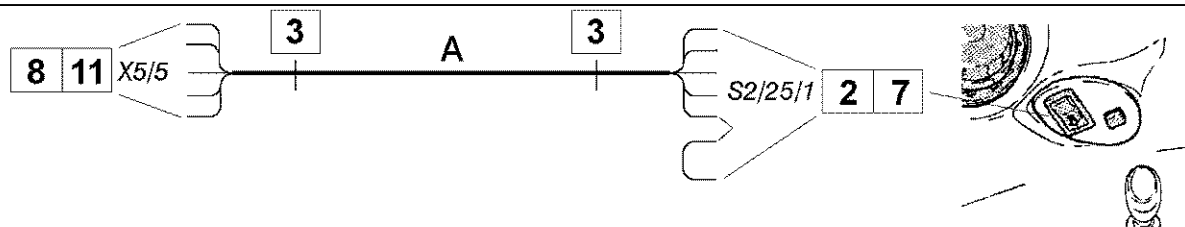
Ref	Onderdeelnummer	Kwt	Beschrijving
A	1-41-577-034	1	KABEL, , ---> 02941 ; Hubvorrichtung / Riser / Rehausse / Løfteanordning / Dispositivo di sollevamento
B	1-41-577-033	1	KABELBOOM, , 02942 ---> ; E.H.R. - D
1	1-40-177-101	1	PIN, ELECTRIC TERM',
2	1-40-177-102	1	PEN, , M8W
3	135700770017	1	AANSLUITING, , M40 ; Weiss / White / Blanc / Hvid / Bianco
4	135700770016	1	AANSLUITING, , M39 ; Schwarz / Black / Noir / Sort / Nero
5	169200770086	52	KABELSCHOEN, , G21
6	135700770019	2/1	BESCHERMDEKSEL, , W12
7	169200770244	3	VERBINDING, , A03
8	179100770390	1	CONTACTDOOS, , M24 ; 5-Polig / 5-pole / À 5 pôle / 5-polet / 5 polo
9	169200770223	1	CONTACTDOOS, , M47
10	1-40-171-010	2	AFSCHEMDEKAP, , W40
11	1-40-277-033	1	HUIS, , M8N
12	135700770014	1	MEERV. POOLVERBINDINGSTU, , M37 ; Schwarz / Black / Noir / Sort / Nero
13	135700770015	1	AANSLUITING, , M38 ; Weiss / White / Blanc / Hvid / Bianco
14	1-40-277-030	1	AANSLUITING, , M8L
15	169200770010	4	AANSLUITING, , M26 ; 12-Polig / 12-pole / À 12 pôle / 12-polet / 12 polo
16	169200770003	1	AANSLUITING, , M27 ; 15-Polig / 15-pole / À 15 pôle / 15-polet / 15 polo
17	169200770006	24	VERBINDING, , X06
18	169200770007	45	VERBINDING, , X07
19	190003499650	5	KABELSCHOEN, , G01
20	1880770005	1	KABELSCHOEN, , G03
21	190003171715	4	SPANHULS, , A2,5x100 / K01
22	190003171697	5	BEVESTIGINGSKLEM, , A5x180 / K02
23	1-40-177-103	1	DICHTING, RUBBER,
24	169200770198	2	FLEXIBELE BUIS, , J10
25	199000770015	1	MEERV. POOLVERBINDINGSTU, , V02 ; 2-Polig / 2-pole / À 2 pôle / 2-polet / 2 polo
26	1-40-577-057	1	DICHTING, RUBBER, , Q40
27	1-40-177-105	2	SCHROEF,



Ref	Onderdeelnummer	Kwt	Beschrijving
1	1-41-271-335	1	PLAAT,
2	190003802212	2	SCHROEF, , M5x10-8.8-A2C
3	190003931062	2	SLUITRING, , A5-FST-A3C-DIN128
4	199000580305	2	AFSTANDSRING, , 7mm
5	133700710023	1	DRUKSCHAKELAAR,
6	133700710024	1	LAGERBUS,
7	190003840010	2	SCHROEF, , BL. St4,2x22-C-H-A3R-DIN7981
8	190003930231	2	SLUITRING, , A4,3
9	1-41-277-089	1	KABEL, , Siehe nächste Seite(n) / See next page(s) / Voir page(s) suivante(s) / Se næste side(r) / Vedere pagin(a/e) sequent(e/i)
10	190003499650	6	KABELSCHOEN, , G01
11	1-41-577-136	1	HARNESS, , Siehe nächste Seite(n) / See next page(s) / Voir page(s) suivante(s) / Se næste side(r) / Vedere pagin(a/e) sequent(e/i)
12	1-41-577-084	1	HARNESS, , Siehe nächste Seite(n) / See next page(s) / Voir page(s) suivante(s) / Se næste side(r) / Vedere pagin(a/e) sequent(e/i)
13	190003171697	10	BEVESTIGINGSKLEM, , A5x180 / K02
14	1-40-258-061	1	SCHAKELAAR, , Heben / Lift / Elever / Løfte / Sollevare
15	1-40-258-062	1	SCHAKELAAR, , Senken / Lower / Abaisser / Sænke / Abbassare
16	1-41-577-051	1	KABEL, , 03626--->, Siehe nächste Seite(n) / See next page(s) / Voir page(s) suivante(s) / Se næste side(r) / Vedere pagin(a/e) sequent(e/i)
17	1-41-577-092	1	CABLE ASSY., , 03626--->, Siehe nächste Seite(n) / See next page(s) / Voir page(s) suivante(s) / Se næste side(r) / Vedere pagin(a/e) sequent(e/i)
18	190003844810	4	SCHROEF, , ST3,5X16-N-H-A3C
19	1-35-195-141	1	ZIJWAND,
20	1-34-677-644	1	DECAL, , 03626--->
21	1-41-577-135	1	HARNESS, , Hubvorrichtung / Riser / Rehausse / Løfteanordning / Dispositivo di sollevamento
22	1-41-577-138	1	HARNESS, , Ersetzt / Replaces / Remplace / Udskiftet / Sostituisce 1-41-277-137
23	1-41-577-139	1	KABEL,
24	1-41-277-565	1	HARNESS, , Siehe nächste Seite(n) / See next page(s) / Voir page(s) suivante(s) / Se næste side(r) / Vedere pagin(a/e) sequent(e/i)

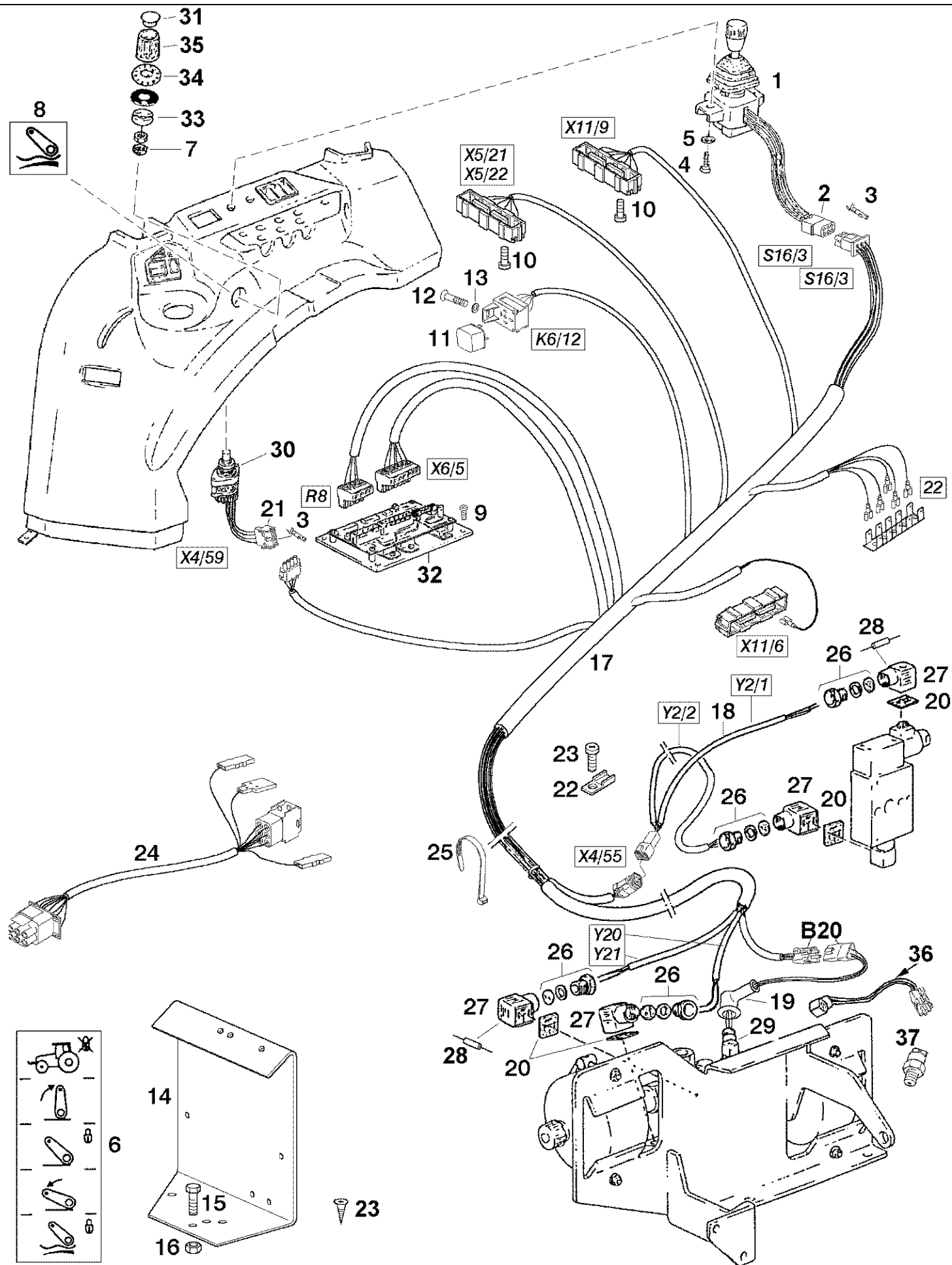


Ref	Onderdeelnummer	Kwt	Beschrijving
A	1-41-277-089	1	KABEL, , Hub- Druck Umschaltung / Lift-discharge control / Levage-refoulement de commande / Løfte- trykomskiifting / Commutazione sollevamento-pressione
B	1-41-577-084	1	HARNESS, , Innenbetätigte Aussentaster / Internally operated external pushbutton / Bouton extérieur à commande intérieure / Udendørs knap, der betjenes indefra / Tasto esterno a comando interno
C	1-41-577-051	1	KABEL, , 03626 --->
D	1-41-577-092	1	CABLE ASSY., , 03626 --->
1	190003499650	14	KABELSCHOEN, , G01
2	1-40-277-036	5	VERBINDING, , G41
3	135700770206	2	ELECTRISCHE ISOLATIE, , J07 ; 1-Polig / 1-pole / À 1 pôle / 1-polet / 1 polo
4	133700770378	1	PIN, LARGE, , M80
5	1-40-277-030	1	AANSLUITING, , M8L
6	1-40-277-039	1	CONTACTDOOS, , M8Q ; 10-Polig / 10-pole / À 10 pôle / 10-polet / 10 polo
7	1-40-277-049	1	CONTACTDOOS, , M8U
8	133700770377	1	FITTING/RECIPIËNT, , N40
9	199000770015	2	MEERV. POOLVERBINDINGSTU, , V02 ; 2-Polig / 2-pole / À 2 pôle / 2-polet / 2 polo
10	1-40-277-040	2	SENSOR, , W41
11	169200770006	3	VERBINDING, , X06
12	135700770225	2	KABELSCHOEN, , X10
13	133700770375	4	KABELSCHOEN, , X30
14	133700770376	4	VERBINDING, , X31
15	133700770383	5	PLUG, , Y20
16	1-40-577-021	5	PLUG, , Y30



Ref	Onderdeelnummer	Kwt	Beschrijving
A	1-41-577-135	1	HARNESS, , Hubvorrichtung / Riser / Rehausse / Løfteanordning / Dispositivo di sollevamento
B	1-41-577-136	1	HARNESS, , Zusatzschalter / Additional switch / Commutateur auxiliaire / Ekstra kontakt / Interruttore supplementare
C	1-41-577-138	1	HARNESS, , Sicherheit / Security / Securite / Sikkerhed / Sicurezza ; Ersetzt / Replaces / Remplace / Udskiftet / Sostituisce 1-41-277-137
D	1-41-577-139	1	KABEL, , Stromversorgung / Current supply / Alimentation en courant / Strømforsyning / Alimentazione elettrica
E	1-41-277-565	1	HARNESS, , Stromversorgung / Current supply / Alimentation en courant / Strømforsyning / Alimentazione elettrica
1	190003499650	3	KABELSCHOEN, , G01
2	1-40-277-036	16	VERBINDING, , G41
3	190003171715	X	SPANHULS, , A2,5x100 / K01
4	169200770145	1	HUIS, , M36
5	169200770223	1	CONTACTDOOS, , M47
6	133700770378	1	PIN, LARGE, , M80
7	1-40-277-039	3	CONTACTDOOS, , M8Q ; 10-Polig / 10-pole / À 10 pôle / 10-polet / 10 polo
8	1-40-277-050	2	AANSLUITING, , M8V
9	169200770301	1	VERDELER, , V52 ; 5-Polig / 5-pole / À 5 pôle / 5-polet / 5 polo
10	169200770007	7	VERBINDING, , X07
11	135700770225	10	KABELSCHOEN, , X10
12	133700770376	6	VERBINDING, , X31
13	133700770383	3	PLUG, , Y20

04-11(01) ELECTRONIC IMPLEMENT RELIEF 'EGE' ELECTRICAL CABLE

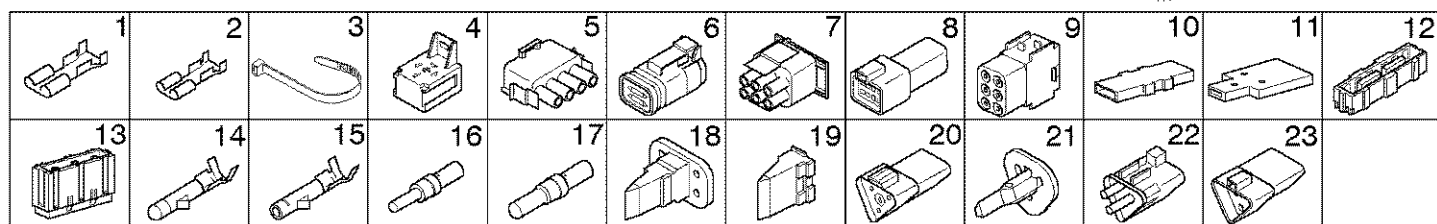
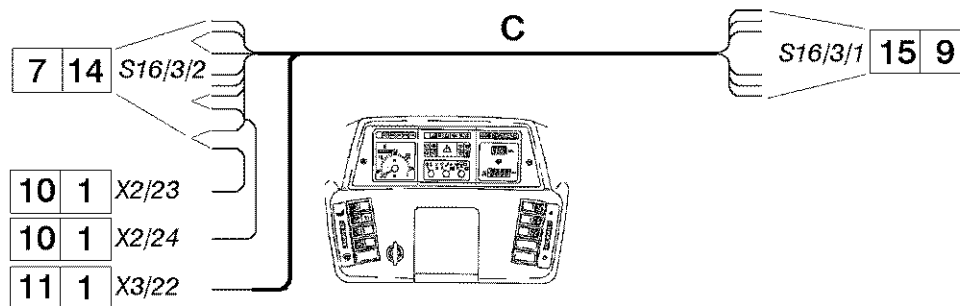
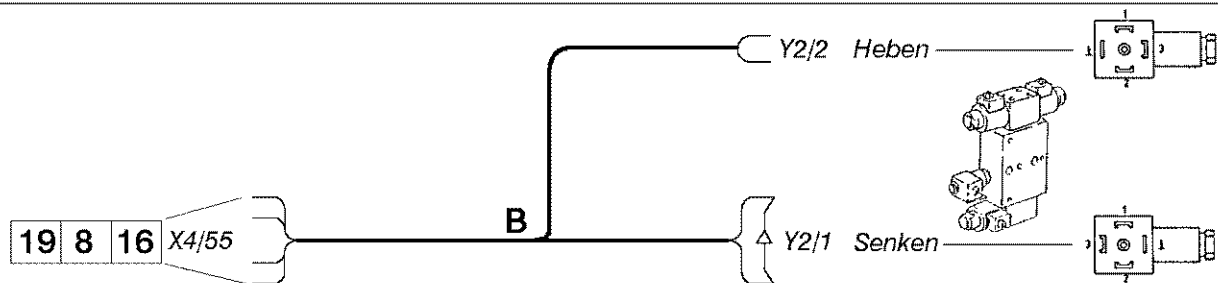
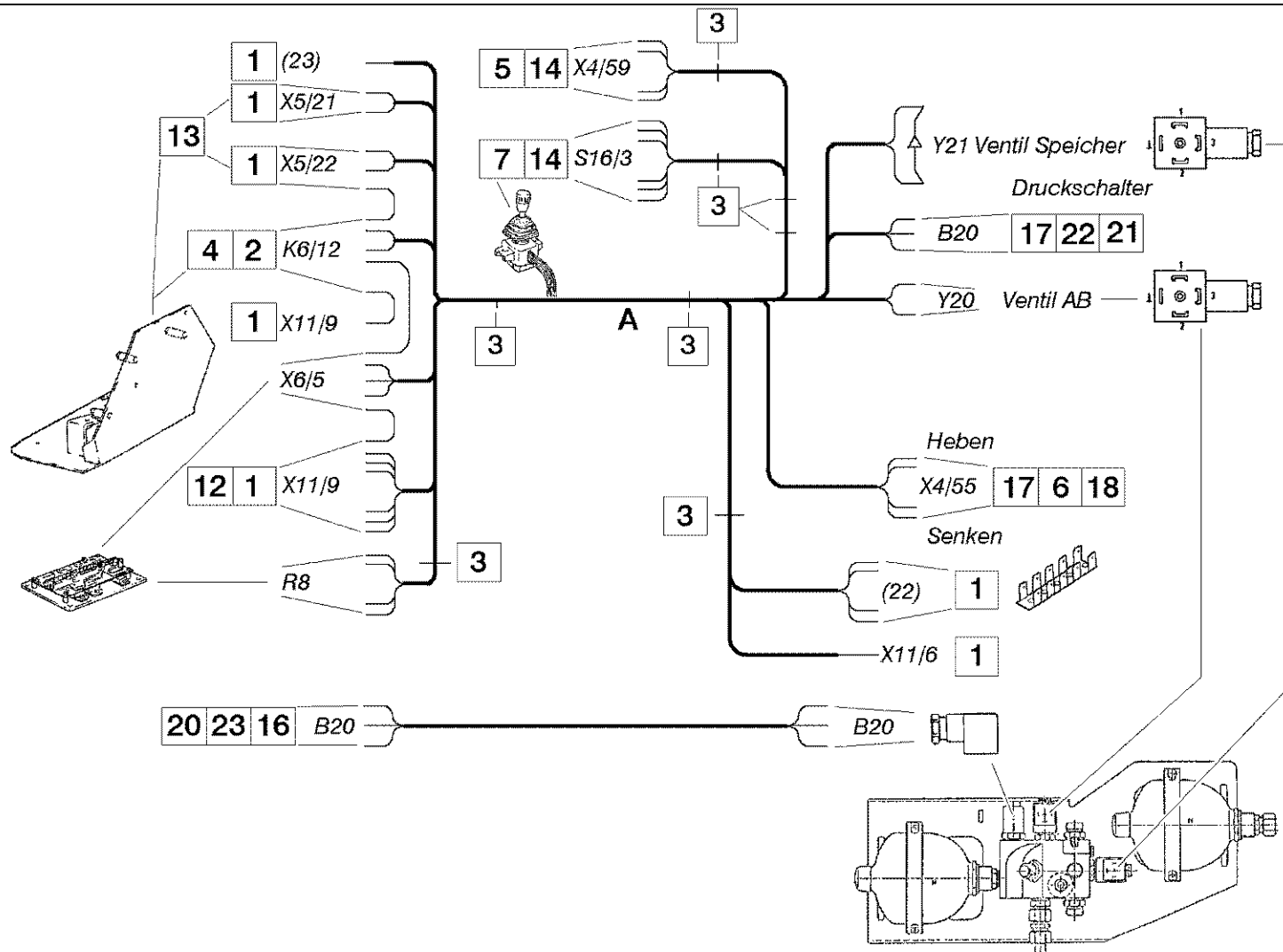


Ref	Onderdeelnummer	Kwt	Beschrijving
1	1-40-171-131	1	LEVER, CONTROL, , 800mm, Ersetzt / Replaces / Remplace / Udskiftet / Sostituisce 1-40-171-031
2	1-40-277-009	1	CONTACTDOOS, , N4A
3	169200770007	6	VERBINDING, , X07
4	190003844221	2	SCHROEF, , St 4,8x19
5	190003936100	2	SLUITRING, , 5,3-140HV-A3C
6	1-40-271-140	1	DECAL,
7	1188720339	1	SLUITRING,
8	1-40-271-141	1	SYMBOLEN, , Gelb / Yellow / Jaune / Gul / Giallo
9	190003844708	3	SCHROEF, , ST2,9X 9,5-C-H-A3R
10	190003844616	2	SCHROEF, , Bl. St4,2x16-C-H-A3R
11	1-40-158-048	1	RELAIS, , 30A
12	190003840061	1	SCHROEF, , BL.St 3,9x13-C-H-A3R
13	190003930231	1	SLUITRING, , A4,3
14	1-41-271-043	1	GUIDE, LEVERS,
15	86977726	1	BOUT, Hex, M6 x 12, 8.8,
16	15896221	1	MOER, M6, CI 10, , M6-8-A2C, DIN934
17	1-41-277-666	1	KABELBOOM, , MHR, Siehe nächste Seite(n) / See next page(s) / Voir page(s) suivante(s) / Se næste side(r) / Vedere pagin(a/e) sequent(e/i)
17	1-41-277-681	1	KABELBOOM, , EHR, Siehe nächste Seite(n) / See next page(s) / Voir page(s) suivante(s) / Se næste side(r) / Vedere pagin(a/e) sequent(e/i)
18	1-41-277-686	1	CABLE ASSY., , Siehe nächste Seite(n) / See next page(s) / Voir page(s) suivante(s) / Se næste side(r) / Vedere pagin(a/e) sequent(e/i)
19	13809770107	1	KABELDOORGANG, , U02
20	1397710025	4	DICHTINGSSTUK,
21	1-40-277-019	1	HUIS, , N4M
22	1-40-277-052	1	DRAAGARM,
23	190003843142	4	SCHROEF, , B4,2X13-A3C
24	1-41-277-881	1	KABEL, , 03696 ----> ; Siehe nächste Seite(n) / See next page(s) / Voir page(s) suivante(s) / Se næste side(r) / Vedere pagin(a/e) sequent(e/i)
25	190003171697	3	BEVESTIGINGSKLEM, , A5x180 / K02
26	133700770066	4	DICHTINGSSTUK,
27	1397710020	4	FITTING/RECIPIËNT, , P04
28	1125770004	2	DIODE,
29	1-35-795-022	1	PIN, ELECTRIC TERM',
30	1-35-795-017	1	BEDIENING,
31	1-35-795-021	1	COVER,
32	1-35-795-014	1	ELECTRONISCH PANEEL, , EGE
33	1-35-795-018	1	AFSTANDSRING,
34	1-35-795-019	1	SLUITRING,
35	1-35-795-020	1	KNAP,
36	1-35-795-346	1	LEIDING,

M9094 STEYR TRACTOR / --->04517 (3/96-1/99) - Elektrisch Systeem

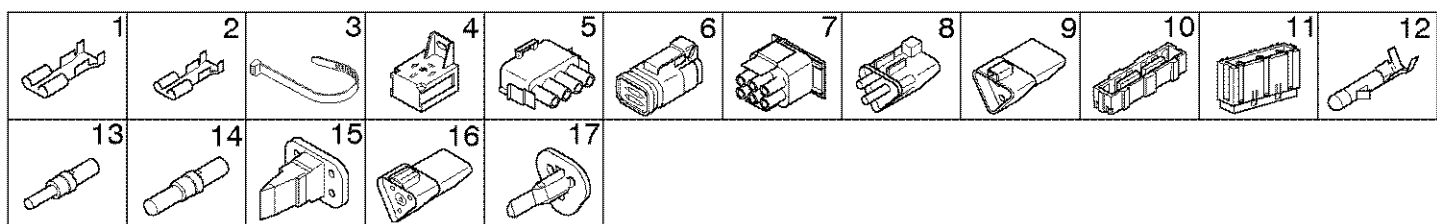
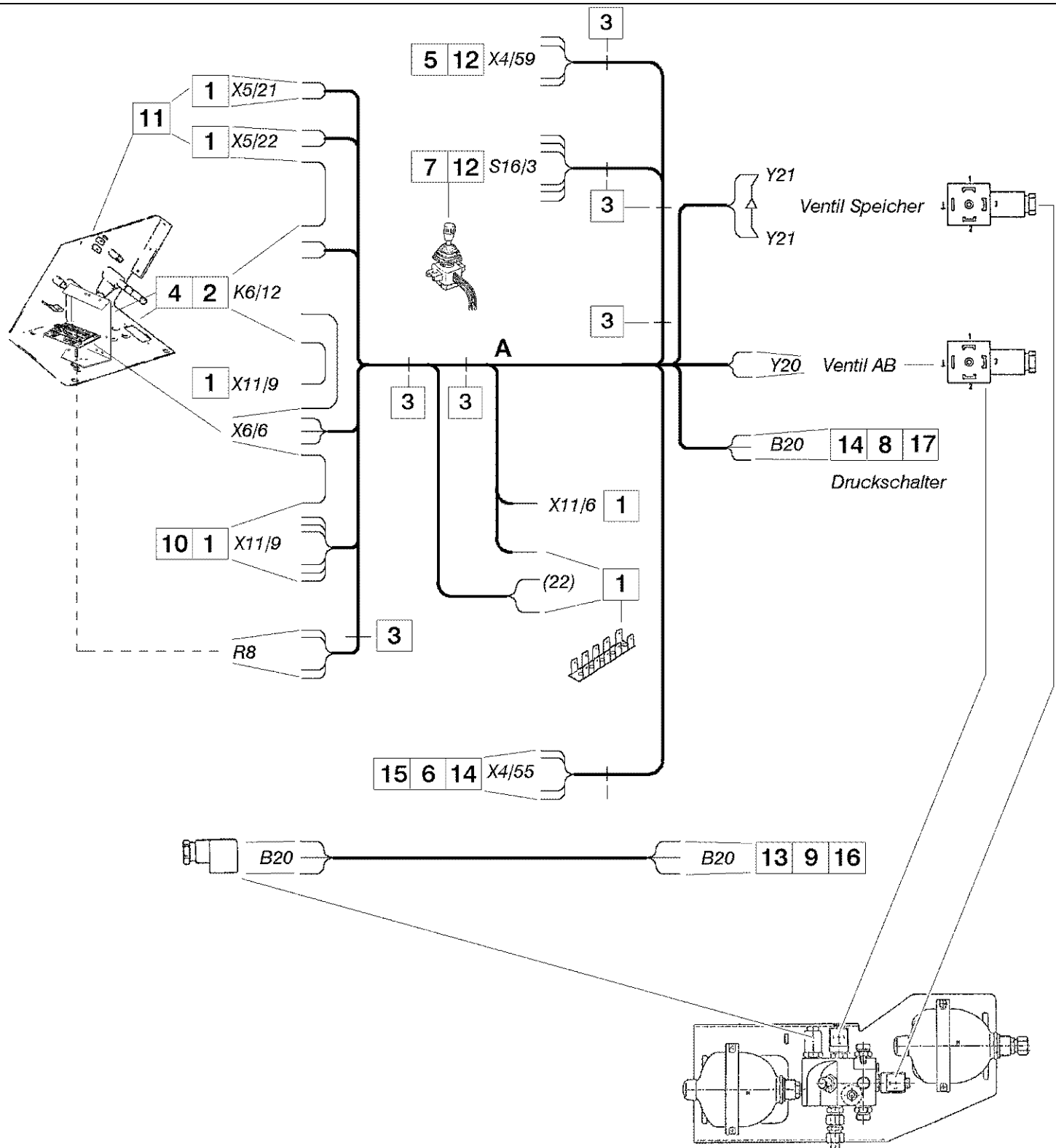
04-11(01) ELECTRONIC IMPLEMENT RELIEF 'EGE' ELECTRICAL CABLE

Ref	Onderdeelnummer	Kwt	Beschrijving
37	1-35-795-010	1	SENSOR, , Druckschalter / Pressure switch / Contacteur de pression / Trykkontakt / Pressostato

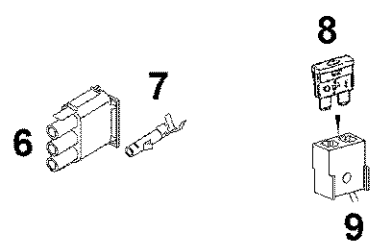
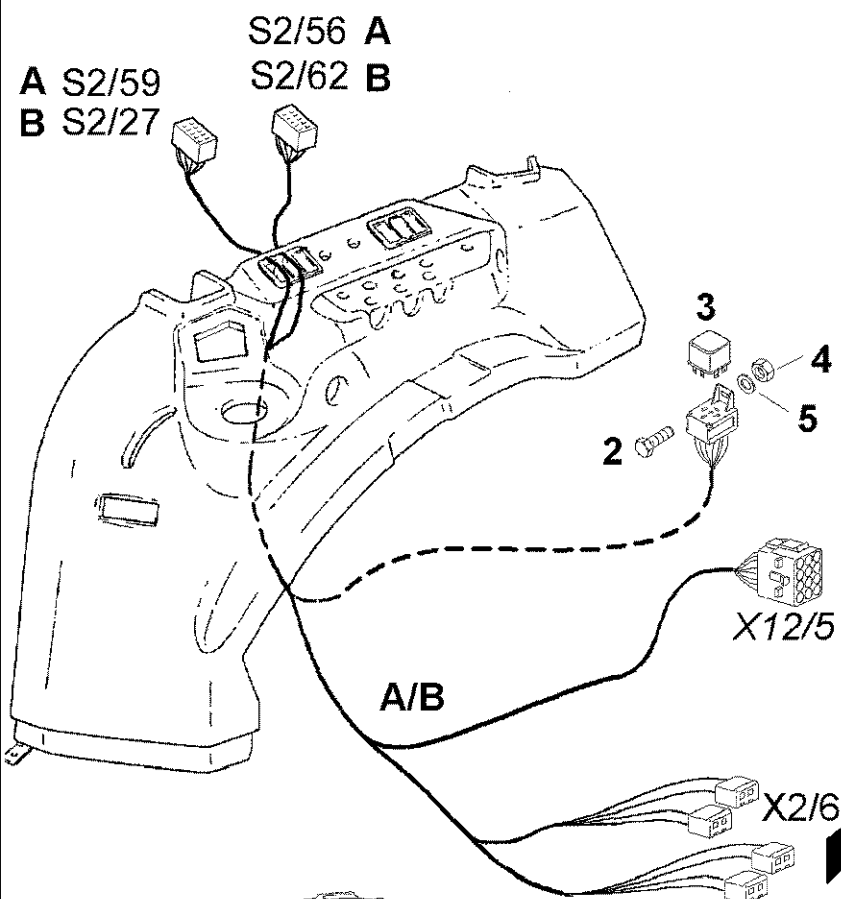


Ref	Onderdeelnummer	Kwt	Beschrijving
A	1-41-277-666	1	KABELBOOM, , Steuerung / Distribution / Distribution / Styring / Comando, MHR
B	1-41-277-686	1	CABLE ASSY., , Steuergerät / Valve, Control / Distributeur / Styreenhed / Centralina, EHR
C	1-41-277-881	1	KABEL, , Stromversorgung / Current supply / Alimentation en courant / Strømforsyning / Alimentazione elettrica
1	190003499650	15	KABELSCHOEN, , G01
2	1880770005	5	KABELSCHOEN, , G03
3	190003171715	7	SPANHULS, , A2,5x100 / K01
4	169200580204	1	PEDESTAL, , M34 ; 5-Polig / 5-pole / À 5 pôle / 5-polet / 5 polo
5	169200770223	1	CONTACTDOOS, , M47
6	135700770123	1	VERBINDING, , M84
7	1-40-277-010	2	CONTACTDOOS, , M8D
8	135700770124	1	AANSLUITING, , N43
9	1-40-277-009	1	CONTACTDOOS, , N4A
10	199000770015	2	MEERV. POOLVERBINDINGSTU, , V02 ; 2-Polig / 2-pole / À 2 pôle / 2-polet / 2 polo
11	179100770022	1	VERBINDING, , V03 ; 3-Polig / 3-pole / À 3 pôle / 3-polet / 3 polo
12	169200770300	1	VERDELER, , V11 ; 11-Polig / 11-pole / À 11 pôle / 11-polet / 11 polo
13	169200770301	1	VERDELER, , V52 ; 5-Polig / 5-pole / À 5 pôle / 5-polet / 5 polo
14	169200770006	16	VERBINDING, , X06
15	169200770007	6	VERBINDING, , X07
16	133700770375	7	KABELSCHOEN, , X30
17	133700770376	7	VERBINDING, , X31
18	135700770125	1	AANSLUITING, , Y21
19	135700770126	1	AANSLUITING, , Y22
20	1-40-277-067	1	AANSLUITING, , Y29
21	1-40-277-047	1	AANSLUITING, , Y2A
22	1-40-277-046	1	AANSLUITING, , M8S
23	1-40-277-066	1	AANSLUITING, , N4K

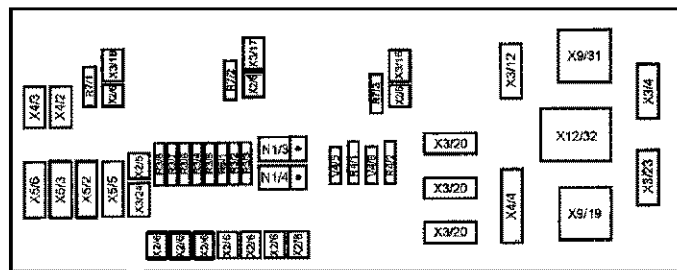
04-13(01) ELECTRONIC IMPLEMENT RELIEF 'EGE' ELECTRICAL CABLE



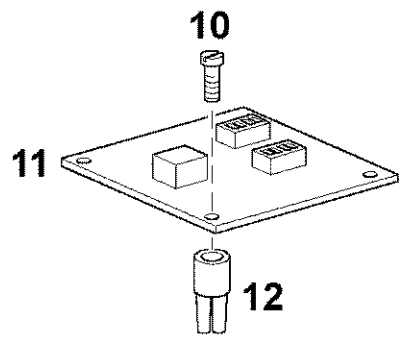
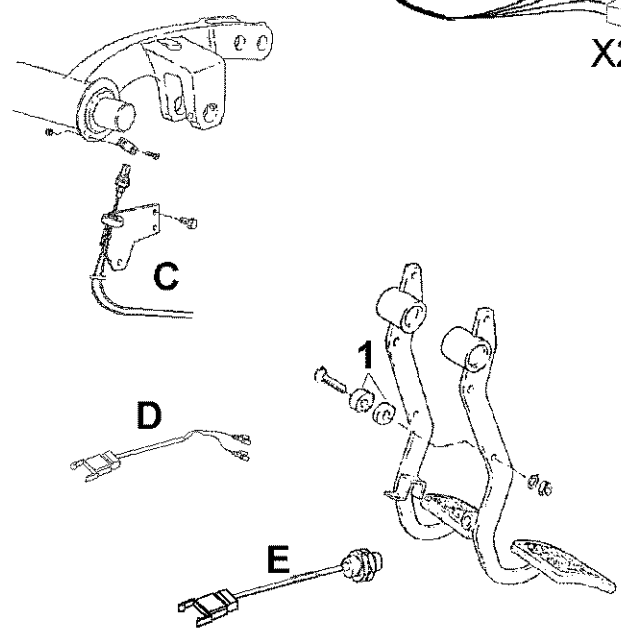
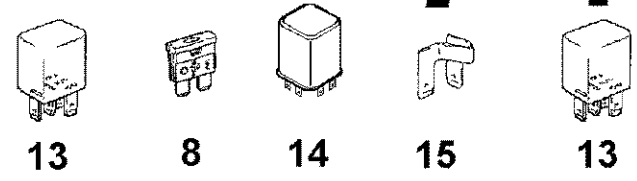
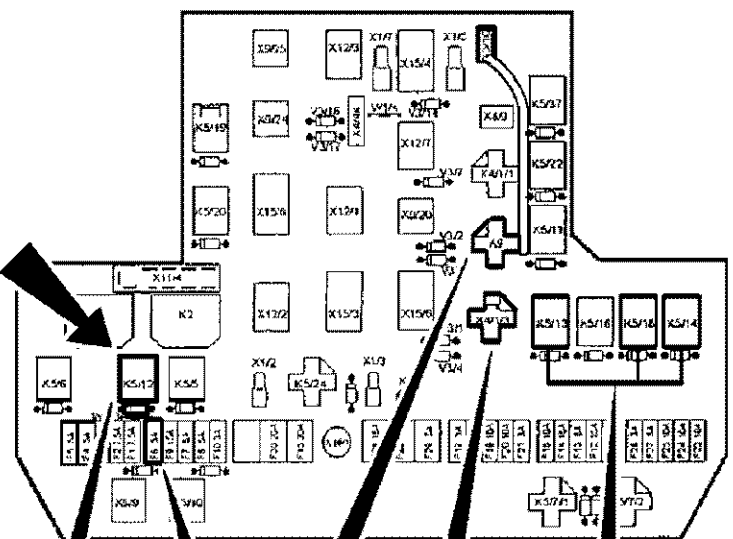
Ref	Onderdeelnummer	Kwt	Beschrijving
A	1-41-277-681	1	KABELBOOM, , Steuerung / Distribution / Distribution / Styring / Comando, EHR
1	190003499650	16	KABELSCHOEN, , G01
2	1880770005	5	KABELSCHOEN, , G03
3	190003171715	7	SPANHULS, , A2,5x100 / K01
4	169200580204	1	PEDESTAL, , M34 ; 5-Polig / 5-pole / À 5 pôle / 5-polet / 5 polo
5	169200770223	1	CONTACTDOOS, , M47
6	135700770123	1	VERBINDING, , M84
7	1-40-277-010	1	CONTACTDOOS, , M8D
8	1-40-277-046	1	AANSLUITING, , M8S
9	1-40-277-066	1	AANSLUITING, , N4K
10	169200770300	1	VERDELER, , V11 ; 11-Polig / 11-pole / À 11 pôle / 11-polet / 11 polo
11	169200770301	1	VERDELER, , V52 ; 5-Polig / 5-pole / À 5 pôle / 5-polet / 5 polo
12	169200770006	10	VERBINDING, , X06
13	133700770375	3	KABELSCHOEN, , X30
14	133700770376	7	VERBINDING, , X31
15	135700770125	1	AANSLUITING, , Y21
16	1-40-277-067	1	AANSLUITING, , Y29
17	1-40-277-047	1	AANSLUITING, , Y2A



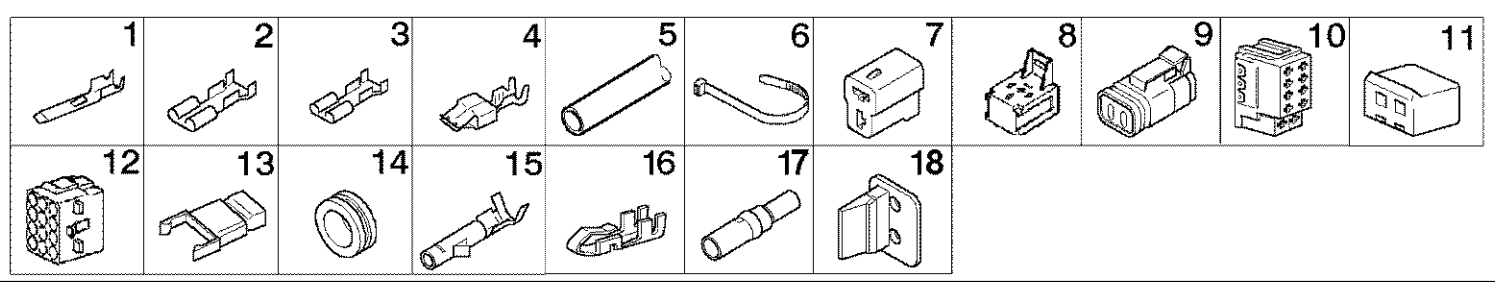
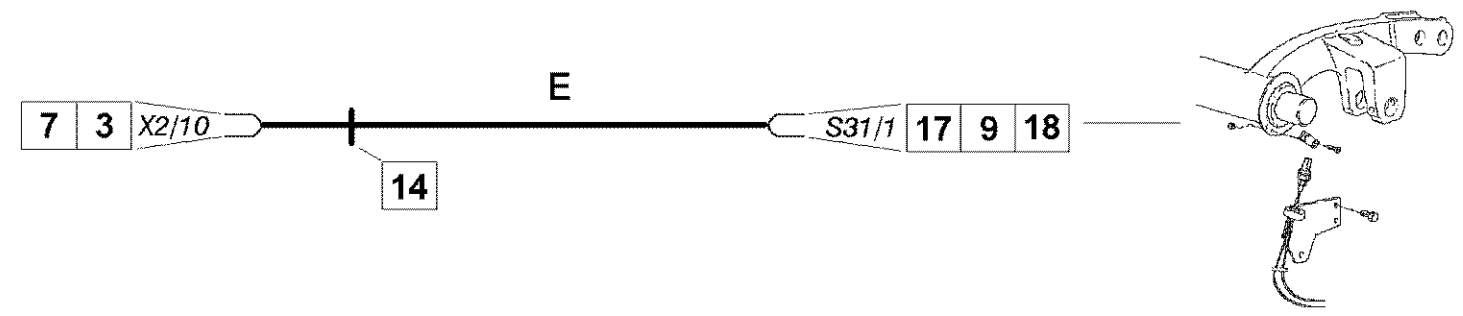
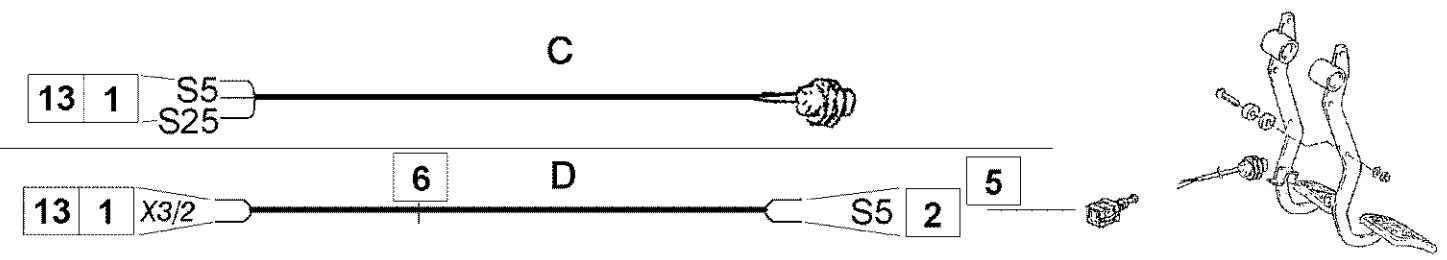
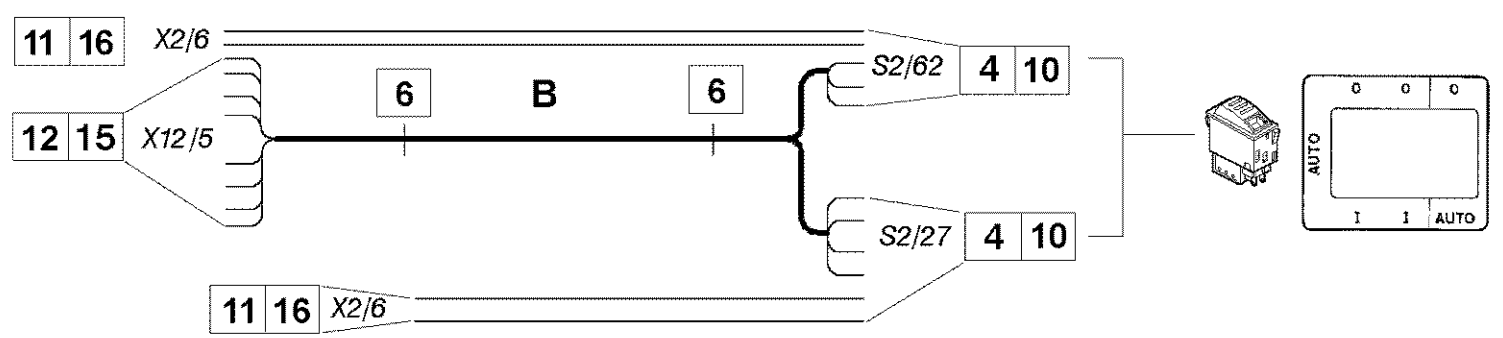
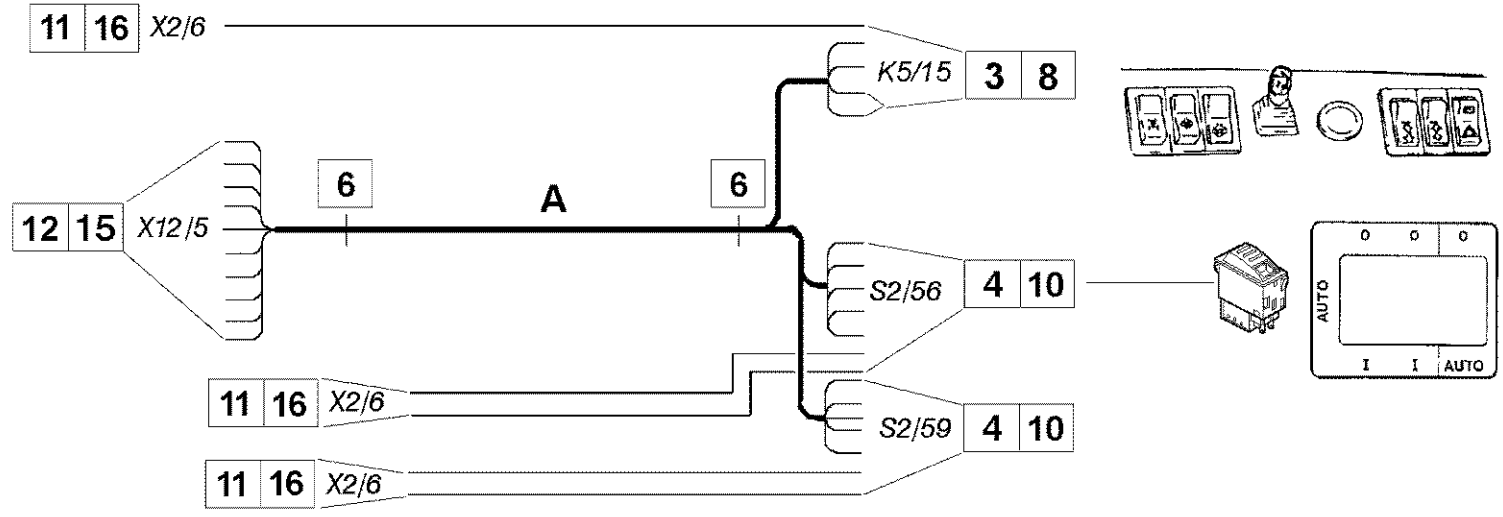
A16 Print



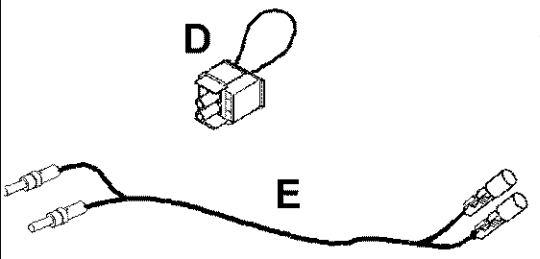
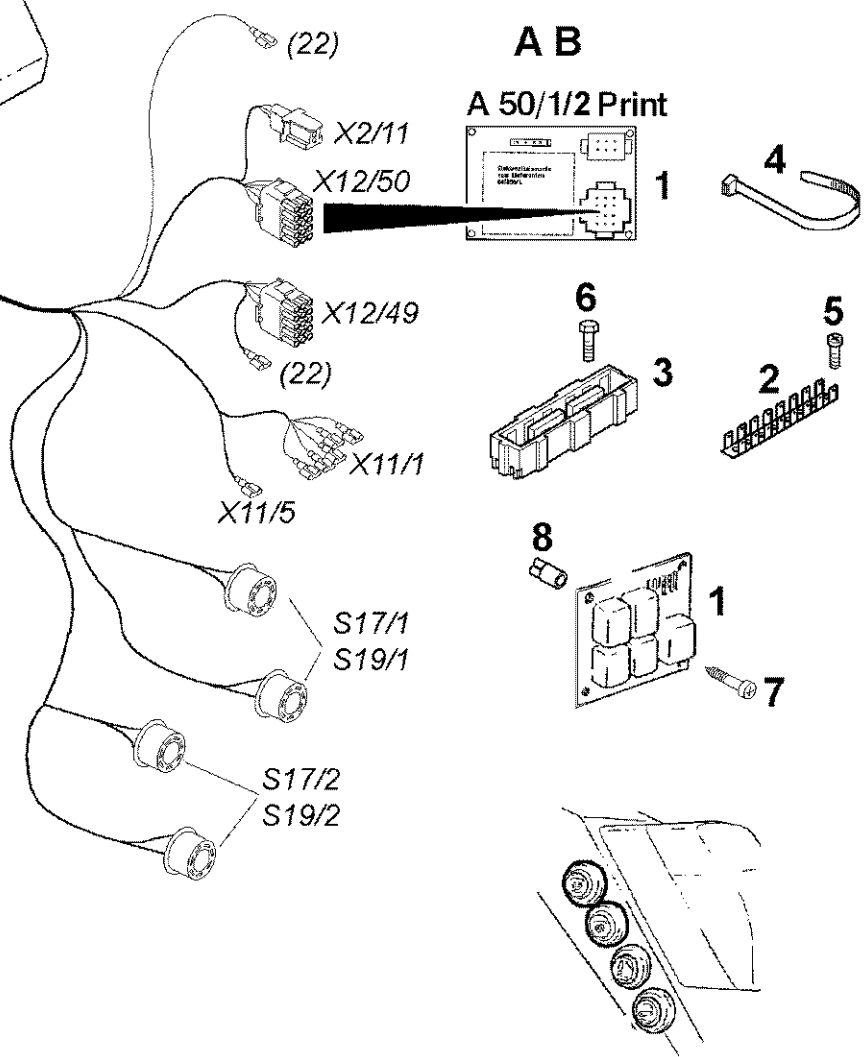
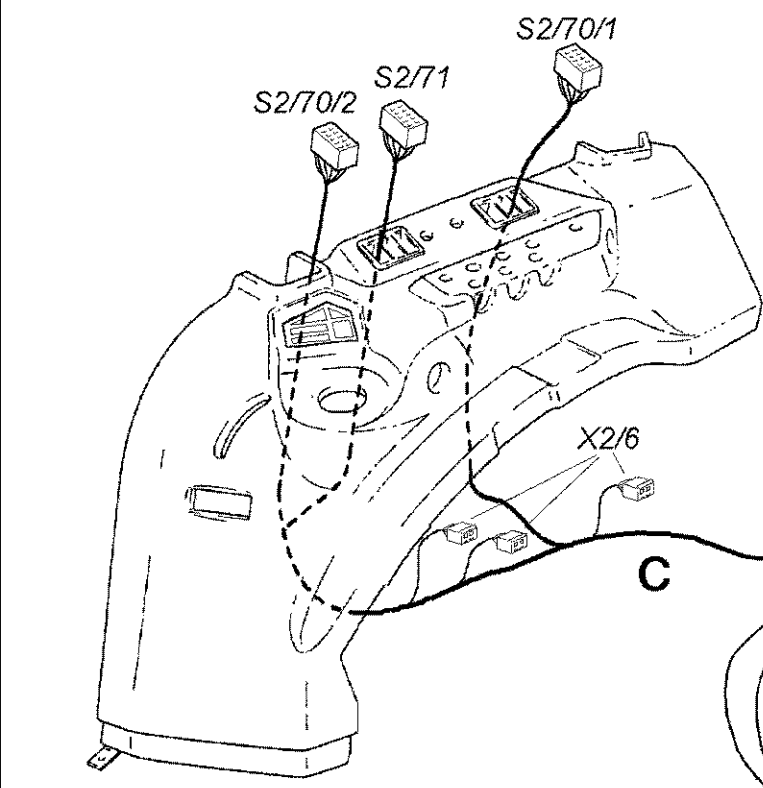
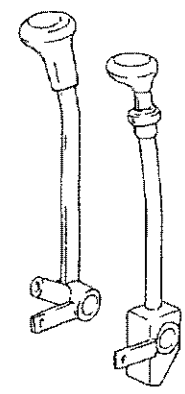
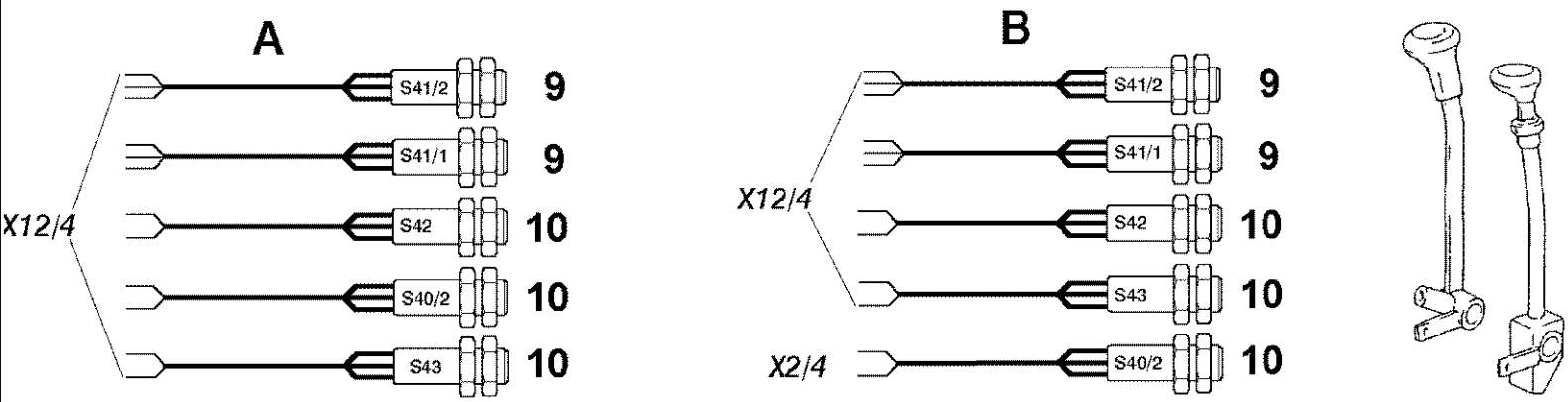
A12 Print



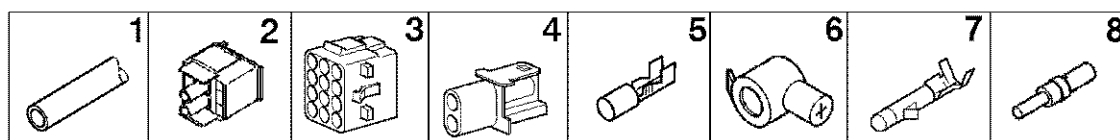
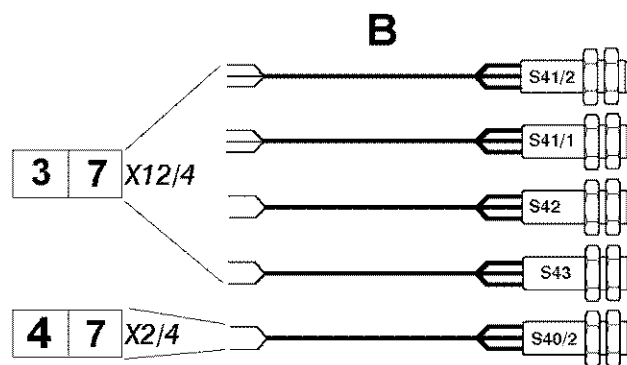
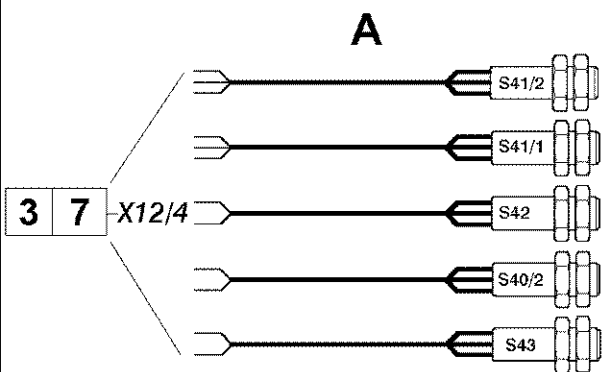
Ref	Onderdeelnummer	Kwt	Beschrijving
A	1-41-577-385	1	HARNESS, , Siehe nächste Seite(n) / See next page(s) / Voir page(s) suivante(s) / Se næste side(r) / Vedere pagin(a/e) sequent(e/i) ; Ersetzt / Replaces / Remplace / Udskiftet / Sostituisce 1-41-277-035
B	1-41-577-035	1	CABLE ASSY., , Siehe nächste Seite(n) / See next page(s) / Voir page(s) suivante(s) / Se næste side(r) / Vedere pagin(a/e) sequent(e/i) ; Ersetzt / Replaces / Remplace / Udskiftet / Sostituisce 1-41-277-635
C	1-41-277-689	1	KABEL, , Siehe nächste Seite(n) / See next page(s) / Voir page(s) suivante(s) / Se næste side(r) / Vedere pagin(a/e) sequent(e/i) ; Ersetzt / Replaces / Remplace / Udskiftet / Sostituisce 1-41-277-589
D	1-41-277-602	1	KABEL, , Siehe nächste Seite(n) / See next page(s) / Voir page(s) suivante(s) / Se næste side(r) / Vedere pagin(a/e) sequent(e/i) ; Ersetzt / Replaces / Remplace / Udskiftet / Sostituisce 1-41-577-502
E	1-40-271-105	1	CONNECTION, ELECTRIC, , Siehe nächste Seite(n) / See next page(s) / Voir page(s) suivante(s) / Se næste side(r) / Vedere pagin(a/e) sequent(e/i)
1	REF	2	INSTRUCTION, , Siehe nächste Seite(n) / See next page(s) / Voir page(s) suivante(s) / Se næste side(r) / Vedere pagin(a/e) sequent(e/i)
2	190003800226	1	SCHROEF, , M5X25-8.8-A2C
3	1-40-158-048	1	RELAIS, , 30A
4	825-1405	1	MOER, M5, CI 8,
5	190003936100	1	SLUITRING, , 5,3-140HV-A3C
6	169200770145	1	HUIS, , M36
7	169200770007	1	VERBINDING, , X07
8	1-40-258-203	1	ZEKERING, , 3A
9	1-40-258-048	1	ZEKERINGHOUDER, , M3N
10	190003840034	4	SCHROEF, , BI.St.4,2x19-C-H-A2
11	1-40-258-051	1	ELECTRONISCH PANEEL, , A51
12	199000580269	4	AFSTANDSRING, , 10,5mm
13	82023238	3	RELAIS, , 15/25A ; Ersetzt/ Replaces/ Remplace/ Udskiftet/ Sostituisc 1-40-258-111
14	1-40-258-002	1	RELAIS, , 14km/h
15	1-40-158-002	1	RELAIS, , 30-87A ; 01525 --->



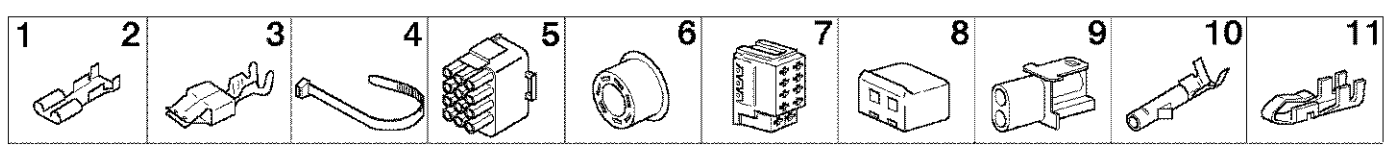
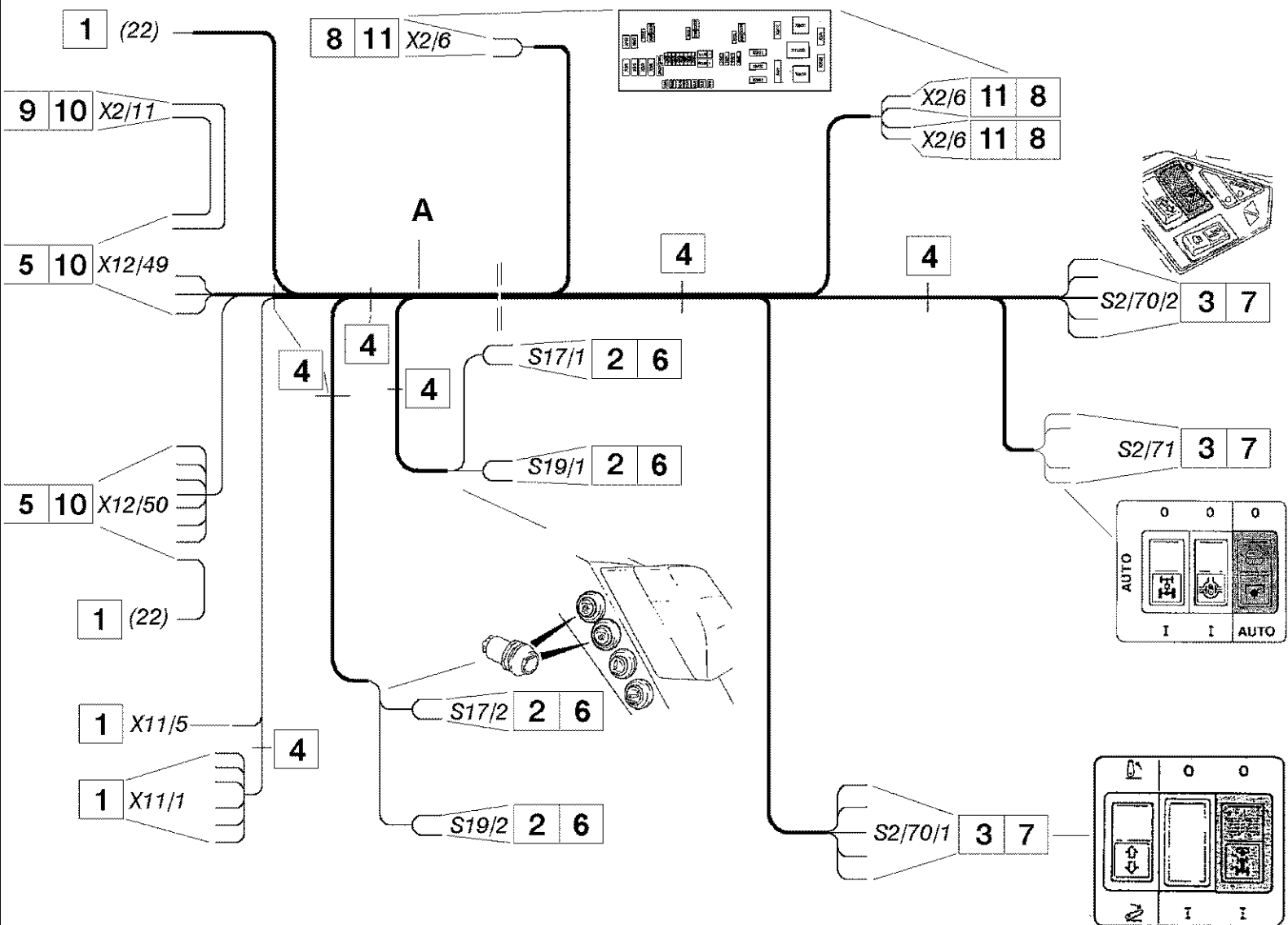
Ref	Onderdeelnummer	Kwt	Beschrijving
A	1-41-577-385	1	HARNESS, , Getriebe ADM / Transmission ADM / Transmission ADM / Gearkasse ADM / Cambio ADM ; Ersetzt / Replaces / Remplace / Udskiftet / Sostituisce 1-41-277-636
B	1-41-577-035	1	CABLE ASSY., , Getriebe ADM / Transmission ADM / Transmission ADM / Gearkasse ADM / Cambio ADM ; Ersetzt / Replaces / Remplace / Udskiftet / Sostituisce 1-41-277-635
C	1-40-271-105	1	CONNECTION, ELECTRIC, , Bremslichtschalter mit Management / Brake light switch with management / Interrupteur des feux-stop avec direction / Stoplyskontakt med management / Interruttore luce di arrestocon gestione
D	1-41-277-602	1	KABEL, , Bremsschalter ohne Management / Switch brake without management / Contacteur, Frein sans direction / Bremsekontakt uden Management / Freno di stazionamento senza Gestione ; Ersetzt / Replaces / Remplace / Udskiftet / Sostituisce 1-41-577-502
E	1-41-277-689	1	KABEL, , Ersetzt / Replaces / Remplace / Udskiftet / Sostituisce 1-41-277-589, Schalter 50% / Switch 50% / Commutateur 50% / Kontakt 50% / Interruttore 50%
1	1-40-177-020	5	VERBINDING, , F20
2	190003499650	X	KABELSCHOEN, , G01
3	1880770005	6	KABELSCHOEN, , G03
4	1-40-277-036	X	VERBINDING, , G41
5	169200770198	1	FLEXIBELE BUIS, , J10
6	190003171715	5	SPANHULS, , A2,5x100 / K01
7	199014770058	1	AANSLUITING, , M10 ; 2-Polig / 2-pole / À 2 pôle / 2-polet / 2 polo
8	169200580204	1	PEDESTAL, , M34 ; 5-Polig / 5-pole / À 5 pôle / 5-polet / 5 polo
9	1-40-177-013	1	VERBINDING, , M87
10	1-40-277-039	5	CONTACTDOOS, , M8Q ; 10-Polig / 10-pole / À 10 pôle / 10-polet / 10 polo
11	1-40-277-049	5	CONTACTDOOS, , M8U
12	169200770005	2	HUIS, , N12
13	1-40-177-019	2	CONTACTDOOS, , N47
14	190003120098	1	KABELDOORGANG, , 8X1/20
15	169200770007	X	VERBINDING, , X07
16	135700770225	X	KABELSCHOEN, , X10
17	133700770376	2	VERBINDING, , X31
18	1-40-177-015	1	AANSLUITING, , Y27



Ref	Onderdeelnummer	Kwt	Beschrijving
A	1-41-277-036	1	HARNESS, , Siehe nächste Seite(n) / See next page(s) / Voir page(s) suivante(s) / Se næste side(r) / Vedere pagin(a/e) sequent(e/i)
B	1-41-277-637	1	HARNESS, , Siehe nächste Seite(n) / See next page(s) / Voir page(s) suivante(s) / Se næste side(r) / Vedere pagin(a/e) sequent(e/i)
C	1-41-577-239	1	HARNESS, , Ersetzt / Replaces / Remplace / Udskiftet / Sostituisce 1-41-577-238 ; Siehe nächste Seite(n) / See next page(s) / Voir page(s) suivante(s) / Se næste side(r) / Vedere pagin(a/e) sequent(e/i)
D	1-41-577-057	1	CABLE ASSY., , 04106 ----> ; Siehe nächste Seite(n) / See next page(s) / Voir page(s) suivante(s) / Se næste side(r) / Vedere pagin(a/e) sequent(e/i)
E	1-41-277-883	1	CABLE ASSY., , 04147 ----> ; Siehe nächste Seite(n) / See next page(s) / Voir page(s) suivante(s) / Se næste side(r) / Vedere pagin(a/e) sequent(e/i)
1	1-40-258-055	1	ELECTRONISCH PANEEL, , A50/1/2 ; Ersetzt / Replaces / Remplace / Udskiftet / Sostituisce 1-40-258-150, 1-40-258-250, 1-40-258-350
2	1-40-177-118	1	VERDELER, , V22
3	169200770300	4	VERDELER, , V11 ; 11-Polig / 11-pole / À 11 pôle / 11-polet / 11 polo
4	190003171697	12	BEVESTIGINGSKLEM, , A5x180 / K02
4	190003171390	10	BUISKLEM, , B5x180 / K06
5	190003843106	10	SCHROEF, , St4,2x9,5
6	190003844616	2	SCHROEF, , Bl. St4,2x16-C-H-A3R
7	190003840034	8	SCHROEF, , Bl.St.4,2x19-C-H-A2
8	199000580269	4/8	AFSTANDSRING, , 10,5mm
9	1-40-258-013	2	BEDIENING,
10	1-40-258-014	X	BEDIENING,
11	1-40-171-039	1	SCHAKELAAR, , 04147 ----> ; 9 bar ; Frontzapfwelle / Front P.T.O. / Prise de force avant / Frontmonteret kraftudtag / Presa di forza frontale



Ref	Onderdeelnummer	Kwt	Beschrijving
A	1-41-277-036	1	HARNESS, , Zapfwellenschaltung mech. / Power-take-off control mech. / Prise de force commande mec. / Kraftudtag kobling mek. / Presa di forza comando mecc.
B	1-41-277-637	1	HARNESS, , Zapfwellenschaltung / Power-take-off control / Prise de force commande / Kraftudtag kobling / Presa di forza comando
C	1-41-277-883	1	CABLE ASSY., , Frontzapfwelle / Front P.T.O. / Prise de force avant / Frontmonteret kraftudtag / Presa di forza frontale
D	1-41-577-057	1	CABLE ASSY., , Differentialsperre - Kontrollleuchte / Differential lock - Control light / Blocage de différentiel - Contrôle lampe / Differentialespærring - Kontrol lygte / Bloccaggio del differenziale - Controllo luce
1	169200770198	1	FLEXIBELE BUIS, , J10
2	1-40-277-033	1	HUIS, , M8N
3	169200770005	2	HUIS, , N12
4	1-40-277-025	1	HUIS, , N4N
5	169200770199	1	KABELSCHOEN, , T06
6	1-40-277-040	1	SENSOR, , W41
7	169200770006	X	VERBINDING, , X06
8	133700770375	2	KABELSCHOEN, , X30

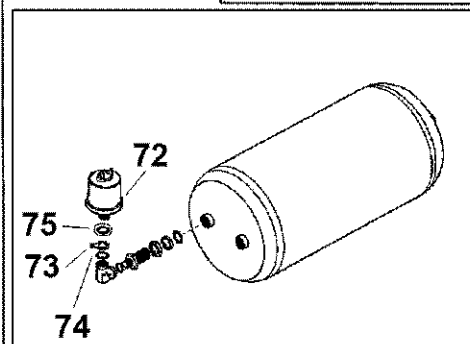
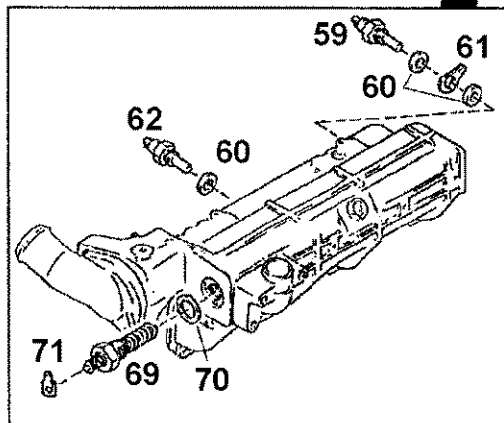
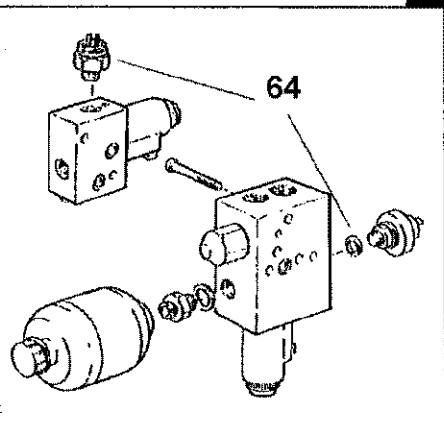
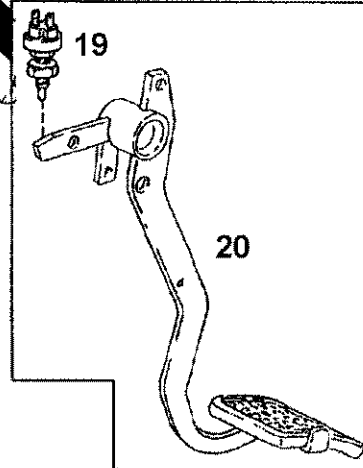
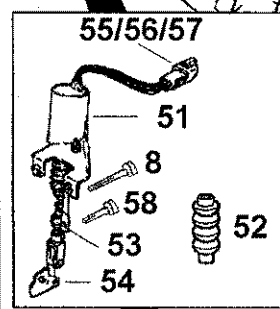
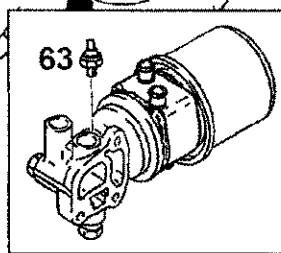
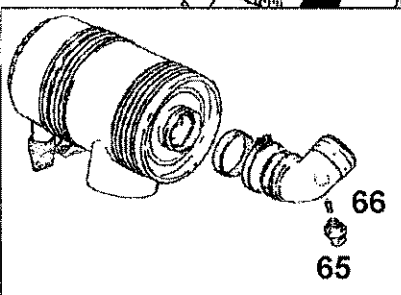
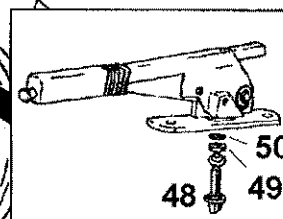
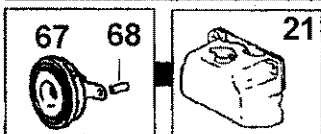
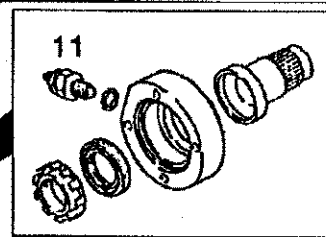
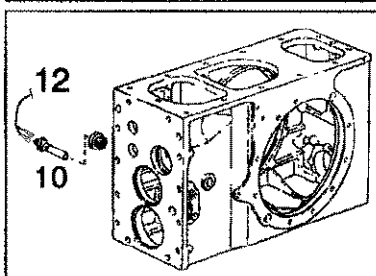
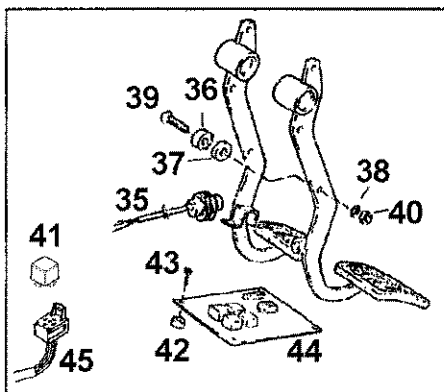
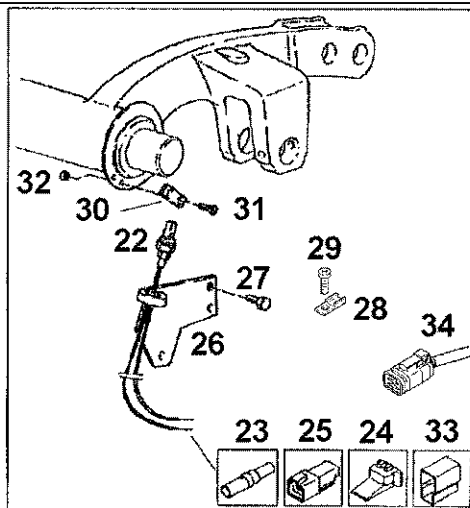
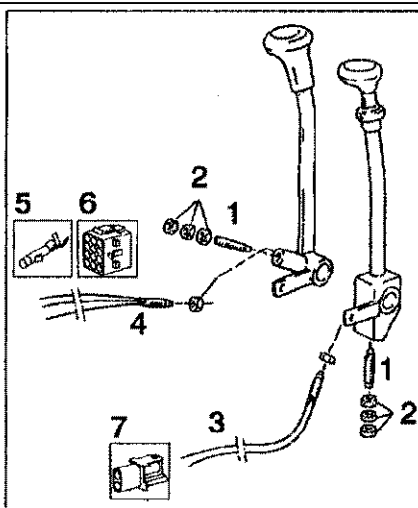
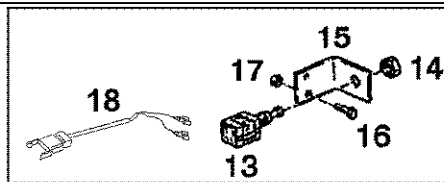


M9094 STEYR TRACTOR / --->04517 (3/96-1/99) - Elektrisch Systeem

04-18(01) ELECTRIC CABLE PTO-SHAFT ACTUAT. - HYDR. + ELECT.

Ref	Onderdeelnummer	Kwt	Beschrijving
A	1-41-577-239	1	HARNESS, , Zapfwellenschaltung elektrisch/ Power-take-off control electric / Prise de force commande electrique / Kraftudtag kobling elektrisk / Presa di forza comando elettrico
1	190003499650	2	KABELSCHOEN, , G01
2	1880770005	8	KABELSCHOEN, , G03
3	1-40-277-036	14	VERBINDING, , G41
4	190003171715	4	SPANHULS, , A2,5x100 / K01
5	169200770010	1	AANSLUITING, , M26 ; 12-Polig / 12-pole / À 12 pôle / 12-polet / 12 polo
6	133700580024	4	CONTACTDOOS, , M44
7	1-40-277-039	3	CONTACTDOOS, , M8Q ; 10-Polig / 10-pole / À 10 pôle / 10-polet / 10 polo
8	1-40-277-049	X	CONTACTDOOS, , M8U
9	1-40-277-025	1	HUIS, , N4N
10	169200770007	X	VERBINDING, , X07
11	135700770225	6	KABELSCHOEN, , X10

04-19(01) SWITCHES



04-19(01) SWITCHES

Ref	Onderdeelnummer	Kwt	Beschrijving
1	1-40-258-015	2	SCHROEFSTANG,
2	43362	10	MOER, M8, CI 10,
3	1-40-258-014	3	BEDIENING,
4	1-40-258-013	4	BEDIENING,
5	169200770006	12	VERBINDING, , X06
6	169200770005	1	HUIS, , N12
7	1-40-277-025	1	HUIS, , N4N
8	190003862352	2	SCHROEF, , M6X50-8.8-A2C
10	155700710026	1	SENSOR, , 71mm lg
11	155700710025	1	SENSOR, , 25mm lg
12	1-41-277-638	1	KABEL, , Siehe nächste Seite(n) / See next page(s) / Voir page(s) suivante(s) / Se næste side(r) / Vedere pagin(a/e) sequent(e/i)
13	1-40-271-104	1	AAN-UIT SCHAKELAAR, , Ersetzt / Replaces / Remplace / Udskiftet / Sostituisce 1-40-271-004
14	190003871517	2	MOER, , M10x1-05-A3C-DIN936 ; Ersetzt / Replaces / Remplace / Udskiftet / Sostituisce 190003870079
15	1-41-271-101	1	HOEKSTUK, , Ersetzt / Replaces / Remplace / Udskiftet / Sostituisce 1-41-271-001
16	190003802218	2	SCHROEF, , M5x16-8.8-A2C
17	825-1405	2	MOER, M5, CI 8,
18	1-41-277-602	1	KABEL, , Bremslichtschalter / Brake light switch / Interrupteur des feux-stop / Stoplyskontakt / Interruttore luce di arresto ; Siehe Seite(n) vorne / See page(s) before / Voir page(s) avant(es) / Se side(r) forrest / Vedere pagin(a/e) precedent(e/i)
19	1-40-171-051	1	SCHAKELAAR,
20	REF	1	INSTRUCTION, , Siehe Kapitel / See chapter / Voir chapitre / Se kapitel / Vedere capitolo 6
21	1-34-686-004	1	CONTAINER, , Siehe Kapitel / See chapter / Voir chapitre / Se kapitel / Vedere capitolo 9B
22	1-40-271-101	1	STEKKERDOOS, , 50%
23	133700770375	2	KABELSCHOEN, , X30
24	1-40-177-016	1	TUSSENSTUK, , Y28
25	1-40-177-014	1	AANSLUITING, , N46
26	1-41-271-034	1	SUPPORT,
27	16043224	1	BOUW, Hex, M8 x 16, 8.8, Full Thd,
28	1-40-277-052	1	DRAAGARM,
29	190003840086	1	ZELFTAPPENDE SCHROEF, Cross Pan Hd, M4.3 x 13, , BL.St.4,2-C-H-A3R
30	1-40-271-082	1	MAGNET,
31	190003820116	2	SCHROEF, , M4X16-CUZN
32	190003871216	2	MOER, , M4-8
33	199014770059	1	HUIS, , N06
34	1-41-277-689	1	KABEL, , Siehe Seite(n) vorne / See page(s) before / Voir page(s) avant(es) / Se side(r) forrest / Vedere pagin(a/e) precedent(e/i)
35	1-40-271-105	1	CONNECTION, ELECTRIC, , Siehe Seite(n) vorne / See page(s) before / Voir page(s) avant(es) / Se side(r) forrest / Vedere pagin(a/e) precedent(e/i)
36	1-40-271-006	2	MAGNEET,

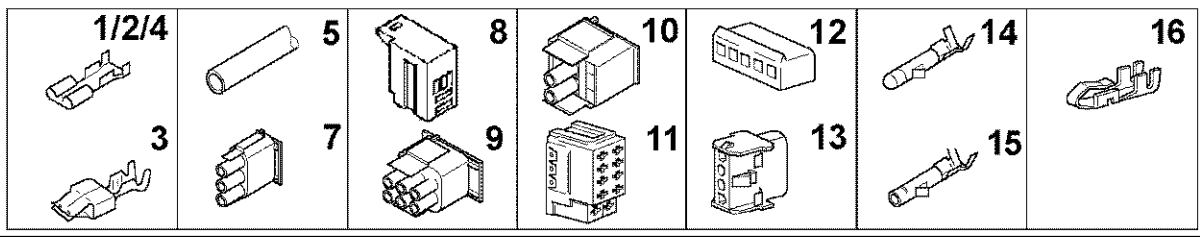
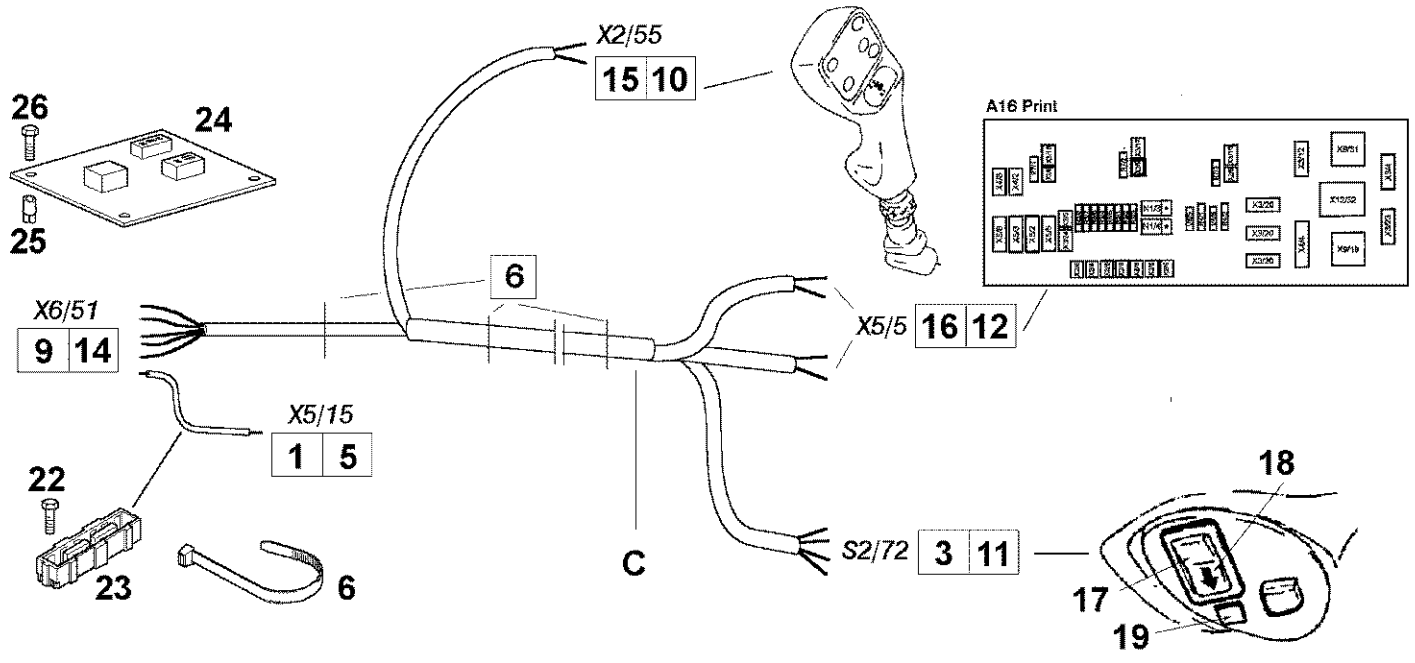
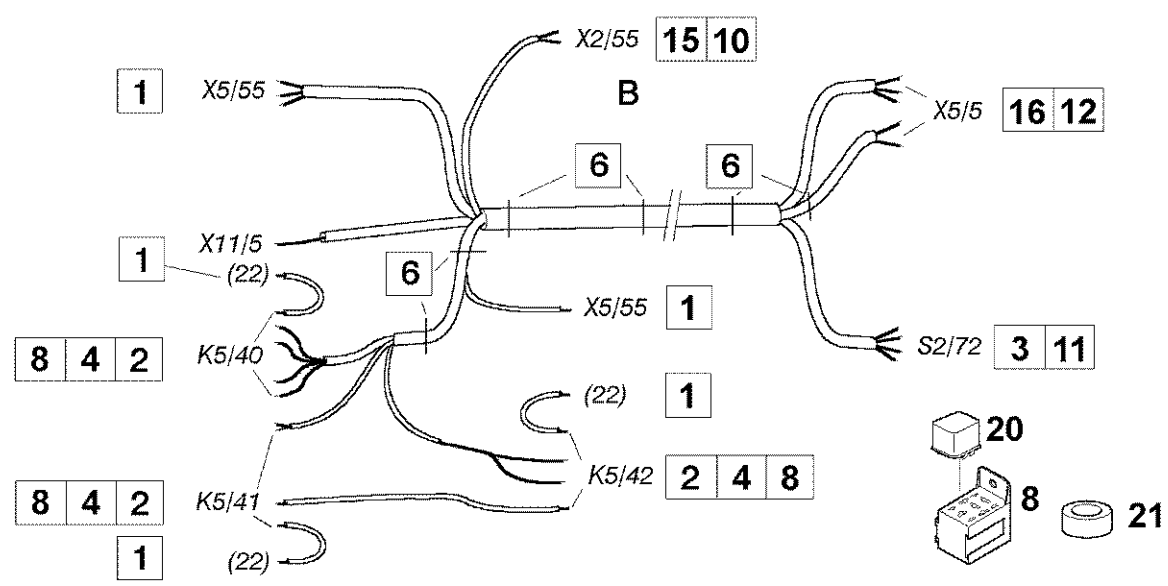
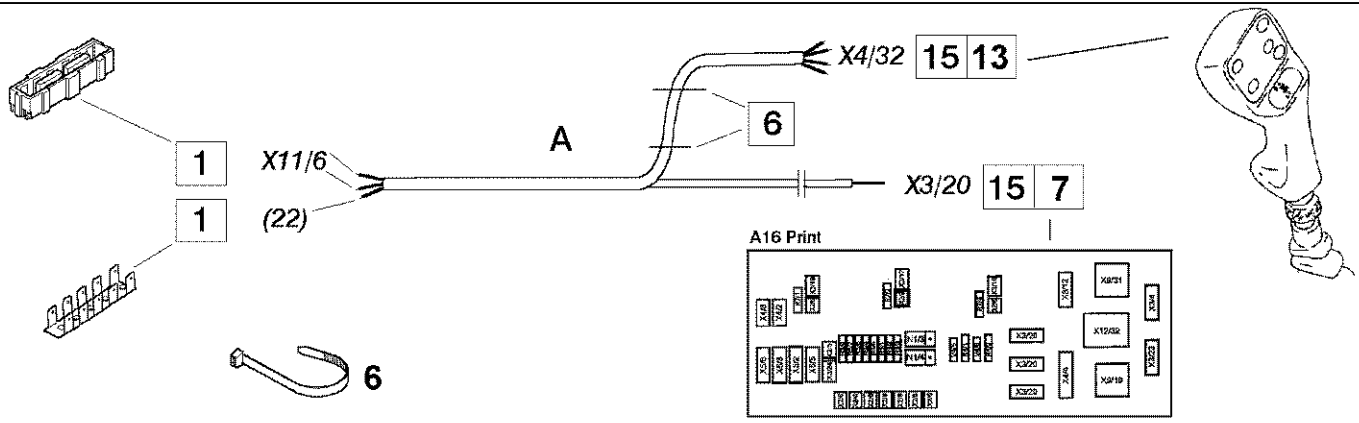
04-19(01) SWITCHES

Ref	Onderdeelnummer	Kwt	Beschrijving
37	1-40-271-007	2	SCHIJF,
38	190003936103	2	SLUITRING, , 8,4-140HV-A3C-DIN9021
39	190003820114	2	SCHROEF, , M5X30-CUZN
40	825-1405	2	MOER, M5, CI 8,
41	1-40-158-048	1	RELAIS, , 30A
42	199000580269	4	AFSTANDSRING, , 10,5mm
43	190003840034	4	SCHROEF, , BI.St.4,2x19-C-H-A2
44	1-40-258-051	1	ELECTRONISCH PANEEL, , A51 ; Mit Management / With management / Avec direction / Med management / Con gestione
45	1-41-577-385	1	HARNESS, , Siehe Seite(n) vorne / See page(s) before / Voir page(s) avant(es) / Se side(r) forrest / Vedere pagin(a/e) precedent(e/i)
46	1-40-281-024	2	TRANSPARENTE,
47	190003840053	2	SCHROEF, , St 4,2x13
48	1-34-743-001	1	SCHAKELAAR,
49	1-34-743-005	2	MOER,
50	1-34-743-016	2	SLUITRING,
51	1-40-271-023	1	SWITCH, SOLENOID, , Ersetzt / Replaces / Remplace / Udskiftet / Sostituisce 1-40-271-033 ; Einschließlich / Includes / Avec / Inklusive / Compreso 52 - 57
52	1581B140038	1	KABELDOORGANG,
53	1-40-771-002	1	KOGELWRIGHT,
54	140100080008	1	HEFBOOM,
55	1-40-277-046	1	AANSLUITING, , M8S
56	1-40-277-047	1	AANSLUITING, , Y2A
57	133700770376	3	VERBINDING, , X31
58	190003862316	1	SCHROEF, , M6x16-8.8
59	1-40-271-031	1	BEDIENING,
60	190003098015	3	DICHTINGSRING, , A14x20-CU
61	1614090050	1	CONNECTOR,
62	140100190703	1	SENDOR, TEMPERATURE,
63	130100090704	1	CONTACT ELEKTR./HYDR.,
64	REF		INSTRUCTION, , Siehe Kapitel / See chapter / Voir chapitre / Se kapitel / Vedere capitolo 06
65	161200190040	1	SENSOR,
66	130100190014	1	VERLOOPSTUK,
67	1-40-171-040	1	HOORN,
68	193730010	1	AFSTANDSRING,
69	130100090003	1	GLOEIPATROON,
70	190003098029	1	DICHTINGSRING, , A20x24-CU
71	133700770042	1	VERBINDING, , S09
72	169200710001	1	ZENDER,
73	133700770141	1	VERBINDING,
74	190003098016	2	DICHTINGSRING, , A16x20-CU

04-19(01) SWITCHES

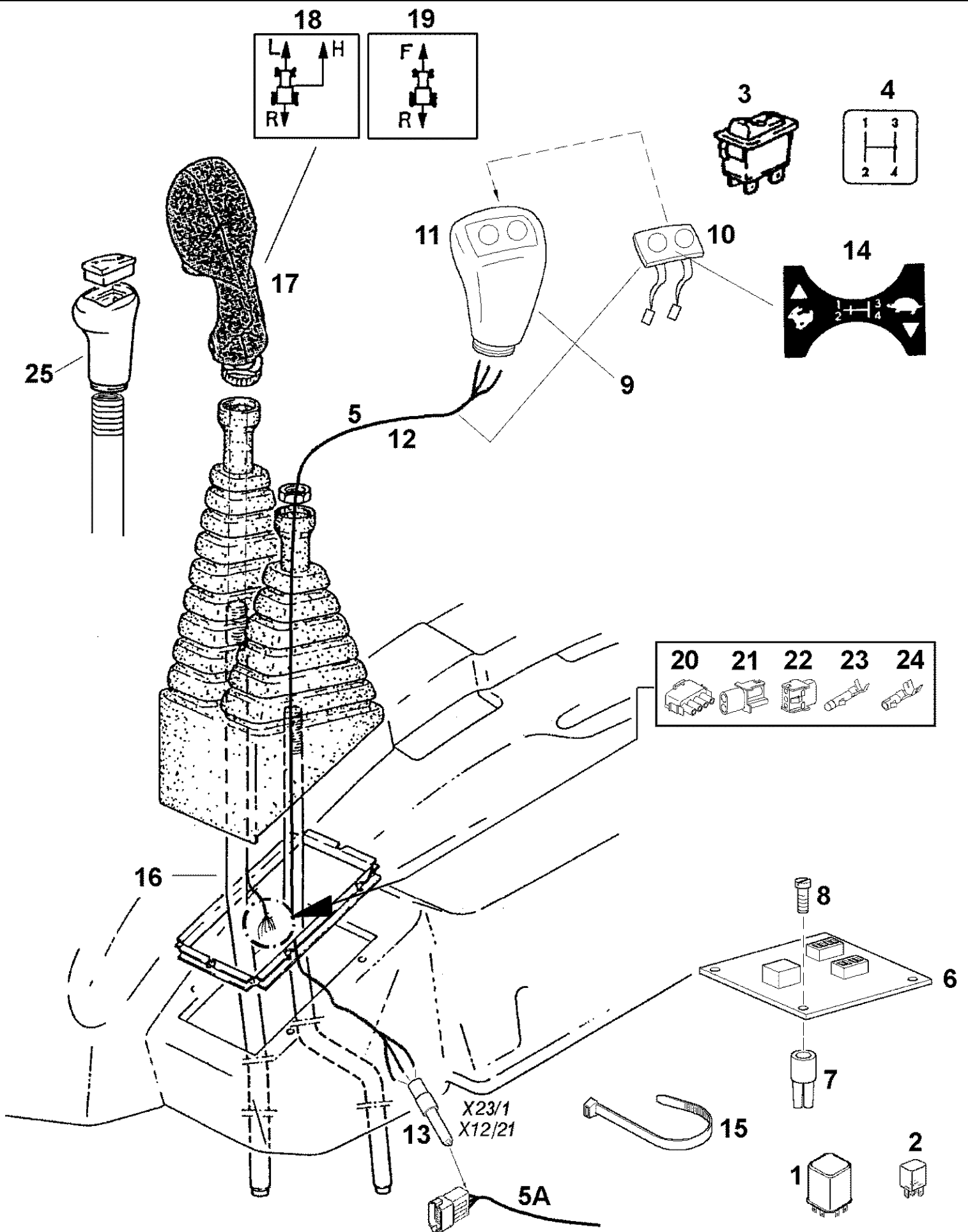
Ref	Onderdeelnummer	Kwt	Beschrijving
75	190003559547	1	MOER, , M22x1,5

04-20(01) QUICK RETRACTION ELECTRICAL CABLE



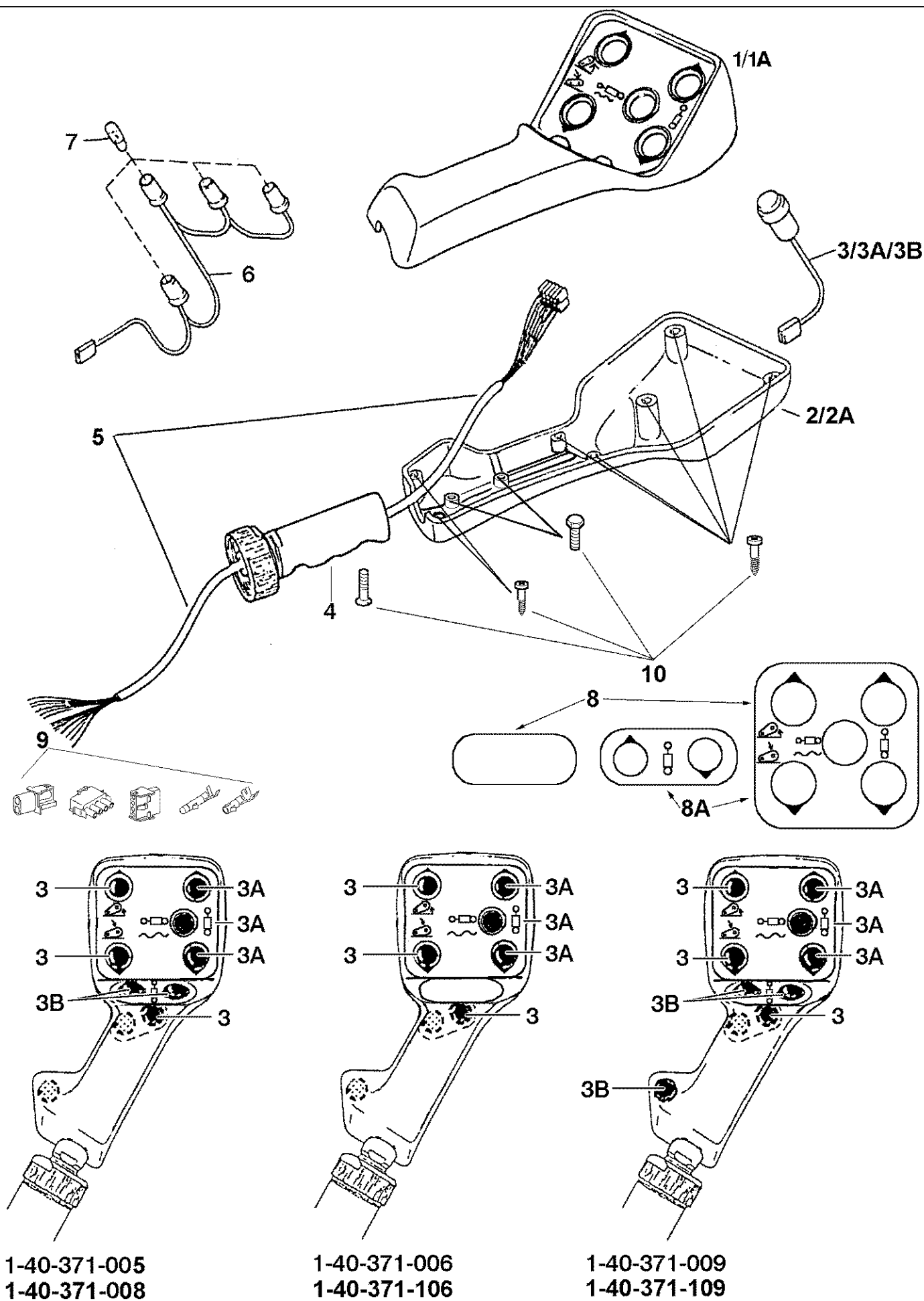
04-20(01) QUICK RETRACTION ELECTRICAL CABLE

Ref	Onderdeelnummer	Kwt	Beschrijving
A	1-41-277-687	1	KABEL, , Stromversorgung / Current supply / Alimentation en courant / Strømforsyning / Alimentazione elettrica ; Einschließlich / Includes / Avec / Inklusive / Compreso 1, 6, 7, 13, 15
B	1-41-277-688	1	KABEL, , Multi-Hebel / Multi-lever / Levier de multi / Multi-funktionshåndtaget / Multi leva ; Einschließlich / Includes / Avec / Inklusive / Compreso 1 - 4, 6, 8, 10 - 12, 15, 16
C	1-41-277-888	1	HARNESS, , Ersetzt / Replaces / Remplace / Udskiftet / Sostituisce 1-41-277-688 ; Multi-Hebel / Multi-lever / Levier de multi / Multi-funktionshåndtaget / Multi leva ; Einschließlich / Includes / Avec / Inklusive / Compreso 1, 3, 5, 6, 9 - 12, 14 - 16
1	190003499650	X	KABELSCHOEN, , G01
2	1880770005	5	KABELSCHOEN, , G03
3	1-40-277-036	8	VERBINDING, , G41
4	1-40-277-058	8	SLEEVE, , G43
5	169200770198	1	FLEXIBELE BUIS, , J10
6	190003171697	11	BEVESTIGINGSKLEM, , A5x180 / K02
7	169200770145	1	HUIS, , M36
8	1-40-277-057	31	HUIS, , M3A
9	1-40-277-010	1	CONTACTDOOS, , M8D
10	1-40-277-033	2	HUIS, , M8N
11	1-40-277-039	21	CONTACTDOOS, , M8Q ; 10-Polig / 10-pole / À 10 pôle / 10-polet / 10 polo
12	1-40-277-050	1	AANSLUITING, , M8V
13	1-40-277-019	1	HUIS, , N4M
14	169200770006	6	VERBINDING, , X06
15	169200770007	9	VERBINDING, , X07
16	135700770225	10	KABELSCHOEN, , X10
17	139900580127	1	AAN-UIT SCHAKELAAR, , (0- <1)
18	1-40-558-010	1	SYMBOLLEN, , Gelb / Yellow / Jaune / Gul / Giallo
19	1-40-271-132	1	SYMBOLLEN,
20	82023238	3	RELAIS, , 15/25A ; Ersetzt/ Replaces/ Remplace/ Udskiftet/ Sostituisce 1-40-258-111
21	199000580305	2	AFSTANDSRING, , 7mm
22	190003840053	2	SCHROEF, , St 4,2x13
23	169200770301	1	VERDELER, , V52 ; 5-Polig / 5-pole / À 5 pôle / 5-polet / 5 polo
24	1-40-258-051	1	ELECTRONISCH PANEEL, , A51 ; Ersetzt / Replaces / Remplace / Udskiftet / Sostituisce Pos. 20
25	199000580269	4	AFSTANDSRING, , 10,5mm ; Ersetzt / Replaces / Remplace / Udskiftet / Sostituisce Pos. 21
26	190003840034	4	SCHROEF, , Bl.St.4,2x19-C-H-A2 ; Ersetzt / Replaces / Remplace / Udskiftet / Sostituisce 22



04-21(01) SHIFT LEVER

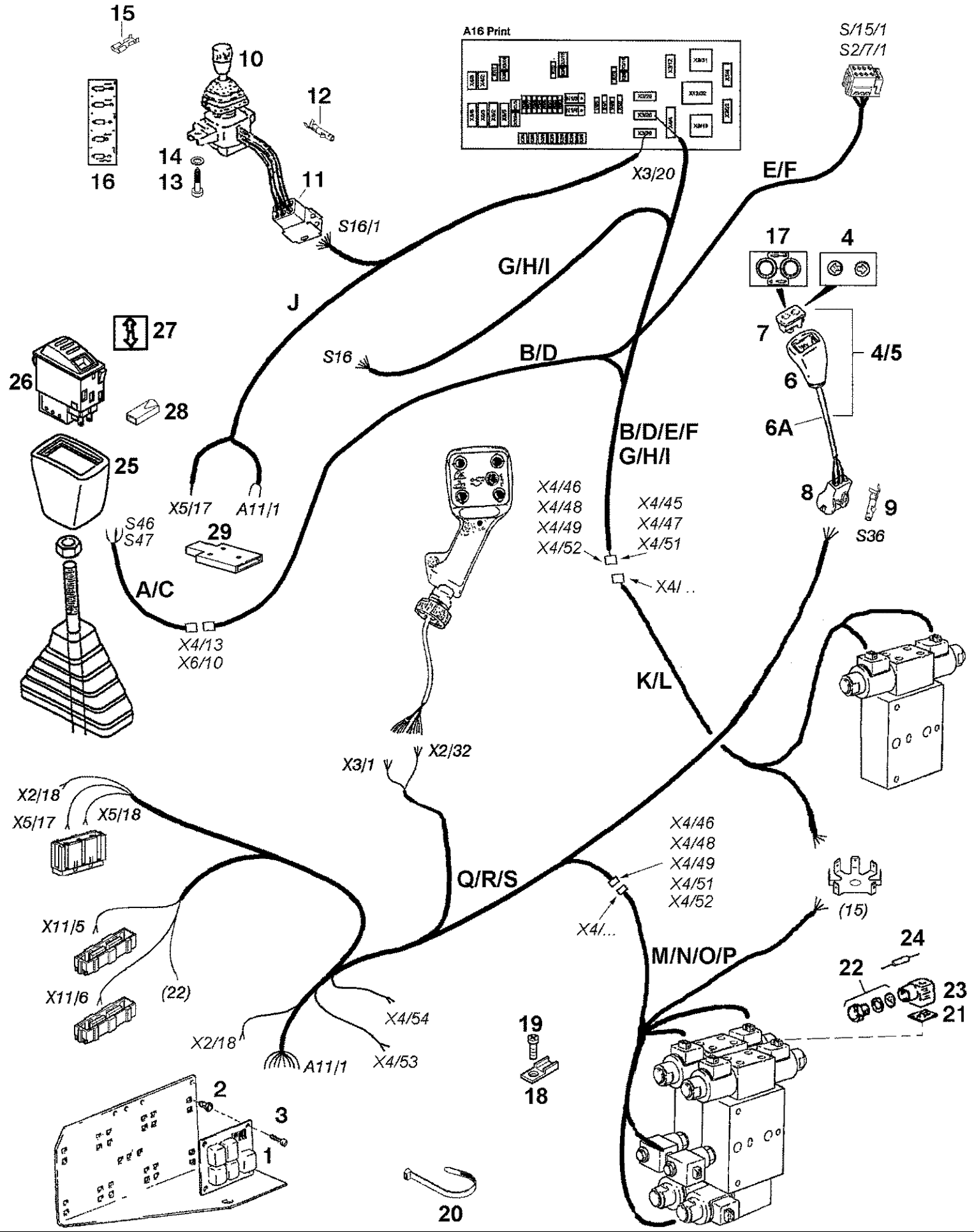
Ref	Onderdeelnummer	Kwt	Beschrijving
1	1-40-258-303	1	RELAIS, , 3 sec. ; ----> 02870
2	82023238	1	RELAIS, , 15/25A ; ----> 02870 ; Ersetzt/ Replaces/ Remplace/ Udskiftet/ Sostituisc 1-40-258-111
3	1397580085	1	AAN-UIT SCHAKELAAR, , ----> 02870
4	1-41-271-004	1	SYMBOLLEN, , 02527----> 02870
5	1-41-277-684	1	LEIDING, , ----> 02870 ; Siehe nächste Seite(n) / See next page(s) / Voir page(s) suivante(s) / Se næste side(r) / Vedere pagin(a/e) seguent(e/i)
5A	1-41-277-884	1	KABEL, , 02871 ----> ; Siehe nächste Seite(n) / See next page(s) / Voir page(s) suivante(s) / Se næste side(r) / Vedere pagin(a/e) seguent(e/i)
6	1-40-258-052	1	TESTTOESTEL, , A52 ; 02871 ----> ; Lastschaltgetriebe / Change-under-load transmission / Boite de vitesses commandable sous charge / Last-transmission / Cambio di velocità a comando sotto carico
7	199000580269	4	AFSTANDSRING, , 10,5mm ; 02871 ---->
8	190003840034	4	SCHROEF, , Bl.St.4,2x19-C-H-A2 ; 02871 ---->
9	1-40-271-002	1	HENDEL, COMPLETEET + KNOP, , 02871 ----> ; Einschließlich / Includes / Avec / Inklusive / Compreso 10, 11, 14
10	1-40-271-050	1	HENDEL, , 02871 ---->
11	1-34-144-100	1	GRIP, , 02871 ---->
12	1-41-277-882	1	HARNESS, , 02871 ----> ; Lastschaltgetriebe / Change-under-load transmission / Boite de vitesses commandable sous charge / Last-transmission / Cambio di velocità a comando sotto carico
13	133700770375	3	KABELSCHOEN, , X30 ; 02871 ---->
14	299984A1	1	DECAL, , 02871 ---->
15	190003171697	7	BEVESTIGINGSKLEM, , A5x180 / K02 ; 02871 ---->
16	REF	1	INSTRUCTION, , Siehe Kapitel / See chapter / Voir chapitre / Se kapitel / Vedere capitolo 06
17	1-40-371-106	1	LEVER, CONTROL, , 02871 ----> ; ©-6 ; Knopf / Button / Bouton / Knap / Pulsante 6 ; Reparatursatz / Repair kit / Colis de reparation / Reparatursæt / Set di riparazione ; Siehe nächste Seite(n) / See next page(s) / Voir page(s) suivante(s) , Se næste side(r) / Vedere pagin(a/e) seguent(e/i) ; Ersetzt / Replaces / Remplace / Udskiftet / Sostituisce 1-40-371-005, 1-40-371-006
17	1-40-371-109	1	LEVER, CONTROL, , 02871 ----> ; ©-9 ; Knopf / Button / Bouton / Knap / Pulsante 9 ; Reparatursatz / Repair kit / Colis de reparation / Reparatursæt / Set di riparazione ; Siehe nächste Seite(n) / See next page(s) / Voir page(s) suivante(s) , Se næste side(r) / Vedere pagin(a/e) seguent(e/i) ; Ersetzt / Replaces / Remplace / Udskiftet / Sostituisce 1-40-371-008, 1-40-371-009
18	1-41-271-134	1	SYMBOLLEN, , 02871 ---->
19	1-41-271-135	1	SYMBOLLEN, , 02871 ---->
20	169200770223	1	CONTACTDOOS, , M47
21	1-40-277-025	2/3	HUIS, , N4N
22	1-40-277-065	1/2	HUIS, , N4P
23	169200770006	6	VERBINDING, , X06
24	169200770007	6	VERBINDING, , X07
25	REF	1	INSTRUCTION, , Siehe Kapitel / See chapter / Voir chapitre / Se kapitel / Vedere capitolo 06



04-22(01) CONTROL LEVER DISASSEMBLED

Ref	Onderdeelnummer	Kwt	Beschrijving
1	354323A1	1	HENDEL, , ©-6 ; Einschließlich / Includes / Avec / Inklusive / Compreso 6, 7
1A	354324A1	1	HENDEL, , ©-9 ; Einschließlich / Includes / Avec / Inklusive / Compreso 6, 7
2	354325A1	1	HENDEL, , ©-6
2A	354326A1	1	HENDEL, , ©-9
3	354523A1	1	DRUKKNOP, , Taster schwarz einschließlic 10 / Control black includes 10 / Manipulateur noir avec 10 / Knap sort inklusive 10 / Pulsante nero compreso 10 ; Ersetzt / Replaces / Remplace / Udskiftet / Sostituisce 1-40-771-009
3A	354521A1	1	DRUKKNOP, , Taster grün einschließlic 10 / Control green includes 10 / Manipulateur vert avec 10 / Knap grøn inklusive 10 / Pulsante verde compreso 10 ; Ersetzt / Replaces / Remplace / Udskiftet / Sostituisce 1-40-771-007
3B	354522A1	1	DRUKKNOP, , Taster gelb einschließlic 10 / Control yellow includes 10 / Manipulateur jaune avec 10 / Knap gul inklusive 10 / Pulsante giallo compreso 10 ; Ersetzt / Replaces / Remplace / Udskiftet / Sostituisce 1-40-771-008
4	354321A1	1	SUPPORT,
5	354526A1	1	HARNESS, , AMP
6	354519A1	1	KABEL, , Einschließlic / Includes / Avec / Inklusive / Compreso 7, 10
7	190003452250	4	LAMP, , W5/1,2-12V 1,2W
8	354524A1	1	PACKAGE, REPAIR, , ©-6f. ; Aufkleber / Sticker / Etiquette / Mærkat / Adesivo
8A	354525A1	1	PACKAGE, REPAIR, , ©-9f. ; Aufkleber / Sticker / Etiquette / Mærkat / Adesivo
9	REF	X	INSTRUCTION, , Siehe Seite(n) vorne / See page(s) before / Voir page(s) avant(es) / Se side(r) forrest / Vedere pagin(a/e) precedent(e/i)
10	354527A1	1	PACKAGE, REPAIR,

04-23(01) CABLE HARNESS AND CONNECTIONS ELECTRICAL CONTROL VALVE



04-23(01) CABLE HARNESS AND CONNECTIONS ELECTRICAL CONTROL VALVE

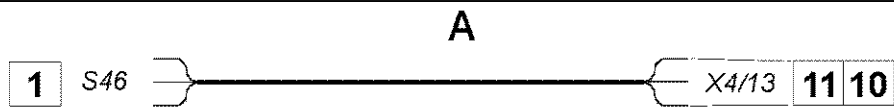
Ref	Onderdeelnummer	Kwt	Beschrijving
A	1-41-277-670	1	LEIDING, , Ersetzt / Replaces / Remplace / Udskiftet / Sostituisce 1-41-277-480 ; Siehe nächste Seite(n) / See next page(s) / Voir page(s) suivante(s) / Se næste side(r) / Vedere pagin(a/e) seguent(e/i)
B	1-41-277-671	1	LEIDING, , Ersetzt / Replaces / Remplace / Udskiftet / Sostituisce 1-41-277-481 ; Siehe nächste Seite(n) / See next page(s) / Voir page(s) suivante(s) / Se næste side(r) / Vedere pagin(a/e) seguent(e/i)
C	1-41-277-672	1	KABEL, , Ersetzt / Replaces / Remplace / Udskiftet / Sostituisce 1-41-277-388 ; Siehe nächste Seite(n) / See next page(s) / Voir page(s) suivante(s) / Se næste side(r) / Vedere pagin(a/e) seguent(e/i)
D	1-41-277-673	1	KABEL, , Ersetzt / Replaces / Remplace / Udskiftet / Sostituisce 1-41-277-482 ; Siehe nächste Seite(n) / See next page(s) / Voir page(s) suivante(s) / Se næste side(r) / Vedere pagin(a/e) seguent(e/i)
E	1-41-277-691	1	KABEL, , Ersetzt / Replaces / Remplace / Udskiftet / Sostituisce 1-41-277-180 ; Siehe nächste Seite(n) / See next page(s) / Voir page(s) suivante(s) / Se næste side(r) / Vedere pagin(a/e) seguent(e/i)
F	1-41-277-692	1	KABEL, , Ersetzt / Replaces / Remplace / Udskiftet / Sostituisce 1-41-277-181 ; Siehe nächste Seite(n) / See next page(s) / Voir page(s) suivante(s) / Se næste side(r) / Vedere pagin(a/e) seguent(e/i)
G	1-41-277-693	1	KABEL, , Ersetzt / Replaces / Remplace / Udskiftet / Sostituisce 1-41-277-188 ; Siehe nächste Seite(n) / See next page(s) / Voir page(s) suivante(s) / Se næste side(r) / Vedere pagin(a/e) seguent(e/i)
H	1-41-277-694	1	KABELBOOM, , Ersetzt / Replaces / Remplace / Udskiftet / Sostituisce 1-41-277-182, 1-41-277-382 ; Siehe nächste Seite(n) / See next page(s) / Voir page(s) suivante(s) / Se næste side(r) / Vedere pagin(a/e) seguent(e/i)
I	1-41-277-695	1	LEIDING, , Ersetzt / Replaces / Remplace / Udskiftet / Sostituisce 1-41-277-189 ; Siehe nächste Seite(n) / See next page(s) / Voir page(s) suivante(s) / Se næste side(r) / Vedere pagin(a/e) seguent(e/i)
J	1-41-277-696	1	KABEL, , Ersetzt / Replaces / Remplace / Udskiftet / Sostituisce 1-41-277-483 ; Siehe nächste Seite(n) / See next page(s) / Voir page(s) suivante(s) / Se næste side(r) / Vedere pagin(a/e) seguent(e/i)
K	1-41-577-382	1	KABEL, , ---> 02554 ; Ersetzt / Replaces / Remplace / Udskiftet / Sostituisce 1-41-577-585 ; Siehe nächste Seite(n) / See next page(s) / Voir page(s) suivante(s) / Se næste side(r) / Vedere pagin(a/e) seguent(e/i)
L	1-41-577-282	1	KABEL, , 02555---> ; Ersetzt / Replaces / Remplace / Udskiftet / Sostituisce 1-41-277-184 ; Siehe nächste Seite(n) / See next page(s) / Voir page(s) suivante(s) / Se næste side(r) / Vedere pagin(a/e) seguent(e/i)
M	1-41-577-383	1	LEIDING, , ---> 02051 ; Ersetzt / Replaces / Remplace / Udskiftet / Sostituisce 1-41-577-586 ; Siehe nächste Seite(n) / See next page(s) / Voir page(s) suivante(s) / Se næste side(r) / Vedere pagin(a/e) seguent(e/i)

04-23(01) CABLE HARNESS AND CONNECTIONS ELECTRICAL CONTROL VALVE

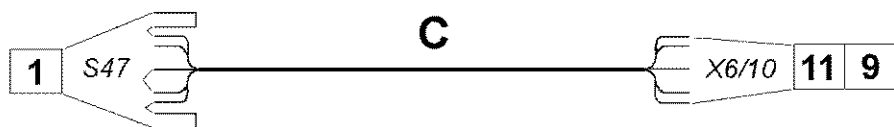
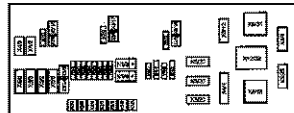
Ref	Onderdeelnummer	Kwt	Beschrijving
N	1-41-577-283	1	LEIDING, , 02052 ---> ; Ersetzt / Replaces / Remplace / Udskiftet / Sostituisce 1-41-277-183 ; Siehe nächste Seite(n) / See next page(s) / Voir page(s) suivante(s) / Se næste side(r) / Vedere pagin(a/e) sequent(e/i)
O	1-41-577-384	1	HARNESS, , --->02233 ; Ersetzt / Replaces / Remplace / Udskiftet / Sostituisce 1-41-277-587 ; Siehe nächste Seite(n) / See next page(s) / Voir page(s) suivante(s) / Se næste side(r) / Vedere pagin(a/e) sequent(e/i)
P	1-41-577-284	1	KABELBOOM, , 02234 ---> ; Ersetzt / Replaces / Remplace / Udskiftet / Sostituisce 1-41-277-383, 1-41-277-485 ; Siehe nächste Seite(n) / See next page(s) / Voir page(s) suivante(s) / Se næste side(r) / Vedere pagin(a/e) sequent(e/i)
Q	1-41-577-380	1	HARNESS, , Siehe nächste Seite(n) / See next page(s) / Voir page(s) suivante(s) / Se næste side(r) / Vedere pagin(a/e) sequent(e/i)
R	1-41-577-381	1	HARNESS, , ---> 03680 ; Siehe nächste Seite(n) / See next page(s) / Voir page(s) suivante(s) / Se næste side(r) / Vedere pagin(a/e) sequent(e/i)
S	1-41-577-387	1	KABELBOOM, , 03681 ---> ; Siehe nächste Seite(n) / See next page(s) / Voir page(s) suivante(s) / Se næste side(r) / Vedere pagin(a/e) sequent(e/i)
1	1-40-258-040	1/2	ELECTRONISCH PANEEL, , A11/1
2	199000580269	4/8	AFSTANDSRING, , 10,5mm
3	190003840034	4/8	SCHROEF, , Bl.St.4,2x19-C-H-A2
4	1-40-171-030	1	HENDEL,
5	1-40-271-020	1	GRIP, , Besteht aus / Consists of / Compose de / Bestående af / È composto da 6, 6A, 7, 17, 31 ; Ersetzt / Replaces / Remplace / Udskiftet / Sostituisce 1-40-171-030
6	1-34-144-100	1	GRIP,
6A	1-41-777-701	1	CABLE ASSY.,
7	1-40-271-052	1	DRUKKNOP, , Ersetzt / Replaces / Remplace / Udskiftet / Sostituisce 1-40-271-103
8	1-40-277-065	1	HUIS, , N4P
9	169200770007	3	VERBINDING, , X07
10	1-40-171-131	1	LEVER, CONTROL, , 800mm ; Ersetzt / Replaces / Remplace / Udskiftet / Sostituisce 1-40-171-031
11	1-40-277-009	1	CONTACTDOOS, , N4A
12	169200770006	6	VERBINDING, , X06
13	190003844221	2	SCHROEF, , St 4,8x19
14	190003936100	2	SLUITRING, , 5,3-140HV-A3C
15	190003499650	2	KABELSCHOEN, , G01
16	1-40-271-142	1	SYMBOLLEN, , Grün / Green / Vert / Grøn / Verde
16	1-40-271-143	1	SYMBOLLEN, , Grün - Gelb / Green - Yellow / Vert - Jaune / Grøn - Gul / Verde - Giallo ; Ersetzt / Replaces / Remplace / Udskiftet / Sostituisce 1-40-271-142
16	1-40-271-145	1	SYMBOLLEN, , Gelb - Grün / Yellow - Green / Jaune - Vert / Gul - Grøn / Giallo - Verde ; Ersetzt / Replaces / Remplace / Udskiftet / Sostituisce 1-40-271-143
17	354399A1	1	DECAL,
18	1-40-277-052	1	DRAAGARM,
19	190003843142	1	SCHROEF, , B4,2X13-A3C
20	190003171697	X	BEVESTIGINGSKLEM, , A5x180 / K02

04-23(01) CABLE HARNESS AND CONNECTIONS ELECTRICAL CONTROL VALVE

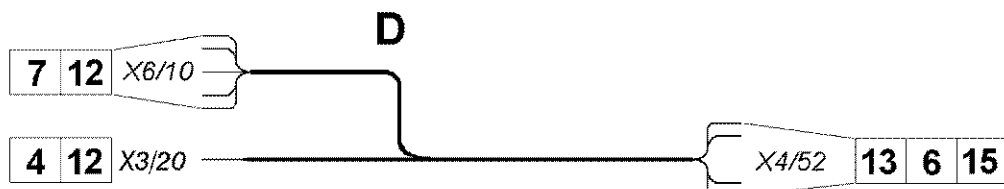
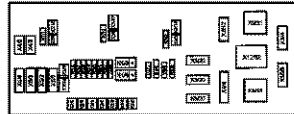
Ref	Onderdeelnummer	Kwt	Beschrijving
21	1397710025	3	DICHTINGSSTUK,
22	133700770066	3	DICHTINGSSTUK,
23	1397710020	3	FITTING/RECIPIËNT, , P04
24	1125770004	3	DIODE,
25	1-34-144-172	1	HUIS,
26	1-40-158-607	1	SCHAKELAAR, , (1>0<2), 800mm ; Ersetzt / Replaces / Remplace / Udskiftet / Sostituisce 139900580068
27	139900580079	1	EMBLEEM, , Grün / Green / Vert / Grøn / Verde
28	135700770206	4	ELECTRISCHE ISOLATIE, , J07 ; 1-Polig / 1-pole / À 1 pôle / 1-polet / 1 polo
29	179100770022	1	VERBINDING, , V03 ; 3-Polig / 3-pole / À 3 pôle / 3-polet / 3 polo



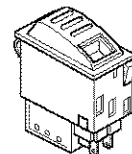
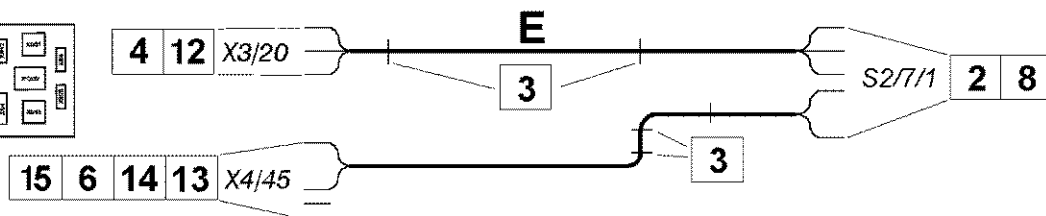
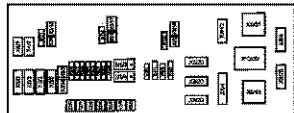
A16 Print



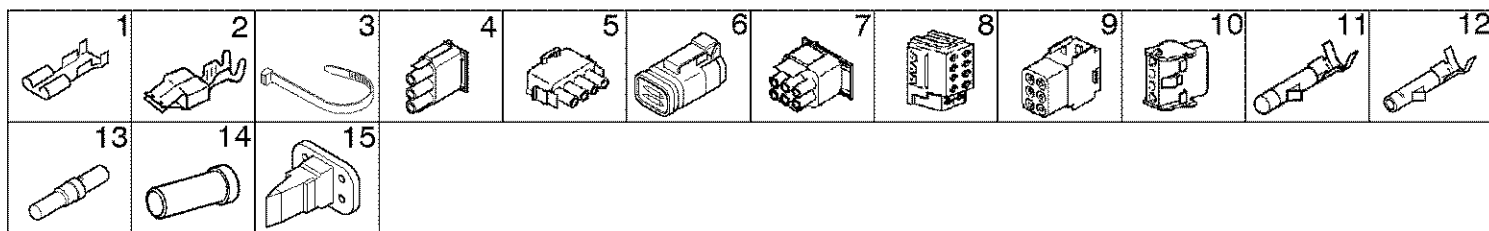
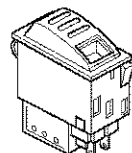
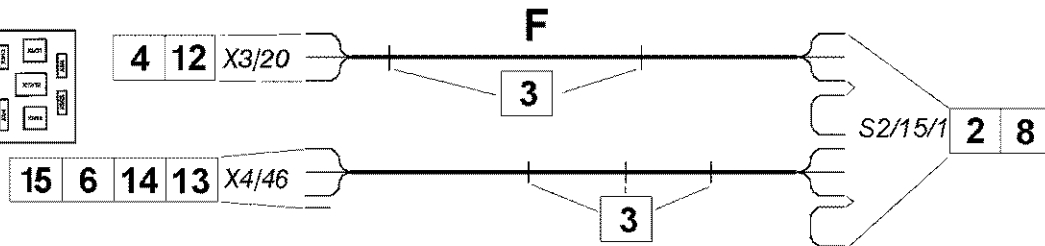
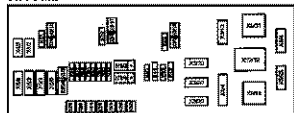
A16 Print



A16 Print



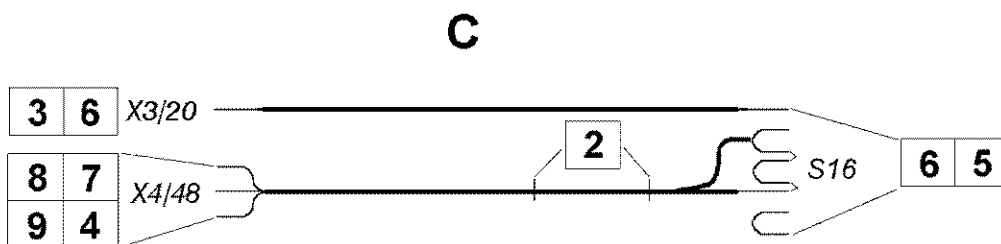
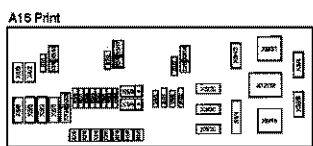
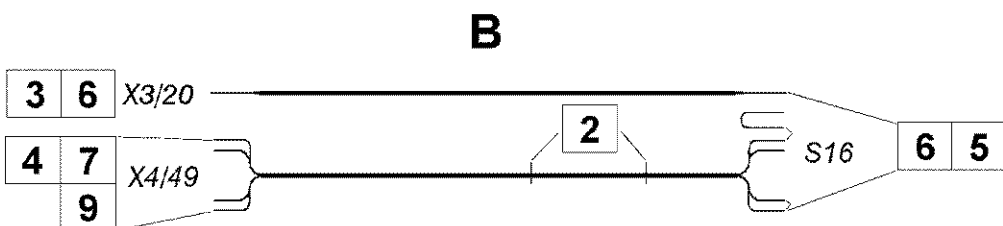
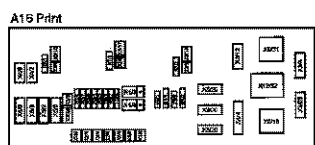
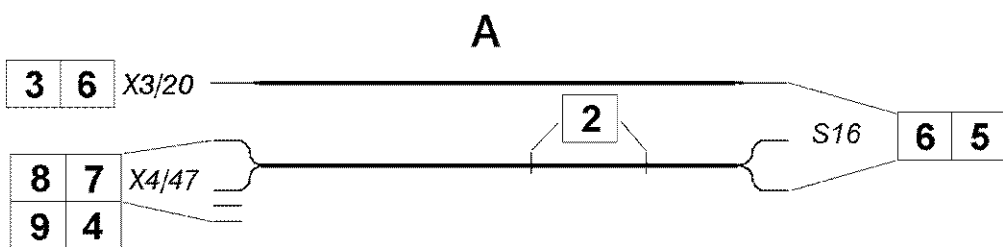
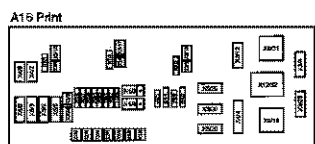
A16 Print



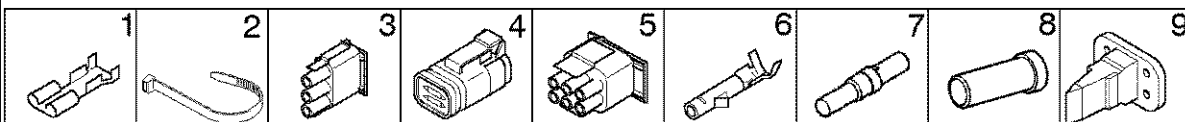
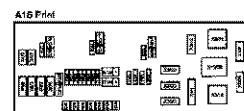
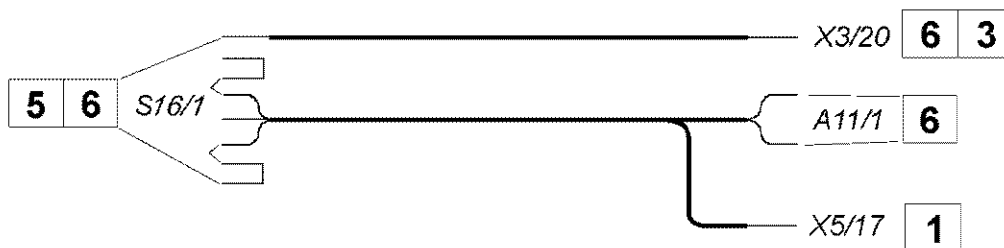
04-24(01) CABLE HARNESS AND CONNECTIONS ELECTRICAL CONTROL VALVE

Ref	Onderdeelnummer	Kwt	Beschrijving
A	1-41-277-670	1	LEIDING, , Multi-Hebel einfachwirkend / Multi-lever single acting / Levier de multi simple effet/ Multi-funktionshåndtaget enkeltvirkende / Multi leva a semplice effetto
B	1-41-277-671	1	LEIDING, , Multi-Hebel einfachwirkend / Multi-lever single acting / Levier de multi simple effet/ Multi-funktionshåndtaget enkeltvirkende / Multi leva a semplice effetto
C	1-41-277-672	1	KABEL, , Multi-Hebel dubbeltwirkend / Multi-lever double acting / Levier de multi double effet / Multi-funktionshåndtaget dubbelt virkende / Multi leva a doppio effetto
D	1-41-277-673	1	KABEL, , Multi-Hebel dubbeltwirkend / Multi-lever double acting / Levier de multi double effet / Multi-funktionshåndtaget dubbelt virkende / Multi leva a doppio effetto
E	1-41-277-691	1	KABEL, , Schalter einfachwirkend / Switch single acting / Commutateur simple effet / Kontakt enkeleltwirkende / Interruttore a semplice effetto
F	1-41-277-692	1	KABEL, , Schalter dubbeltwirkend / Switch double acting / Commutateur double effet / Kontakt dubbelt wirkende / Interruttore a doppio effetto
1	190003499650	9	KABELSCHOEN, , G01
2	1-40-277-036	13	VERBINDING, , G41
3	190003171715	10	SPANHULS, , A2,5x100 / K01
4	169200770145	4	HUIS, , M36
5	169200770223	1	CONTACTDOOS, , M47
6	135700770123	4	VERBINDING, , M84
7	1-40-277-010	1	CONTACTDOOS, , M8D
8	1-40-277-039	2	CONTACTDOOS, , M8Q ; 10-Polig / 10-pole / À 10 pôle / 10-polet / 10 polo
9	1-40-277-009	1	CONTACTDOOS, , N4A
10	1-40-277-019	1	HUIS, , N4M
11	169200770006	8	VERBINDING, , X06
12	169200770007	16	VERBINDING, , X07
13	133700770376	11	VERBINDING, , X31
14	133700770383	5	PLUG, , Y20
15	135700770125	4	AANSLUITING, , Y21

04-24(02) CABLE HARNESS AND CONNECTIONS ELECTRICAL CONTROL VALVE



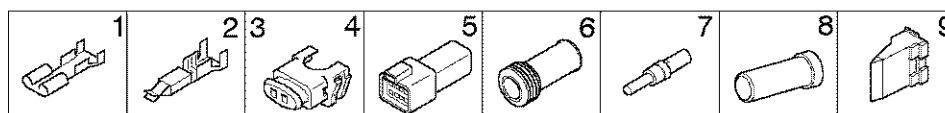
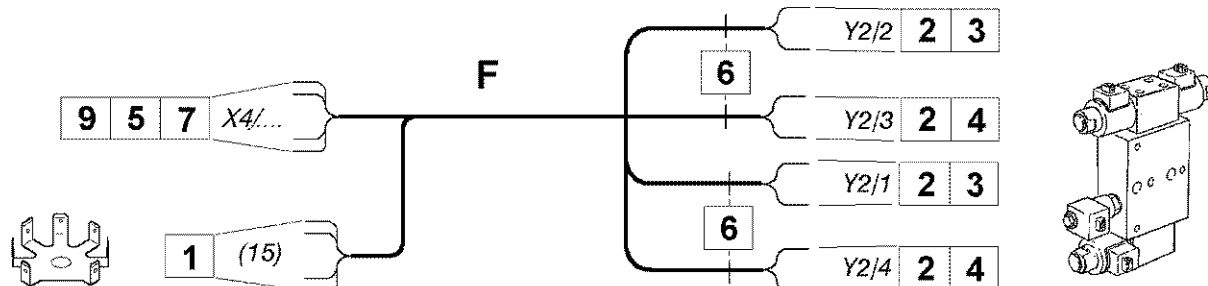
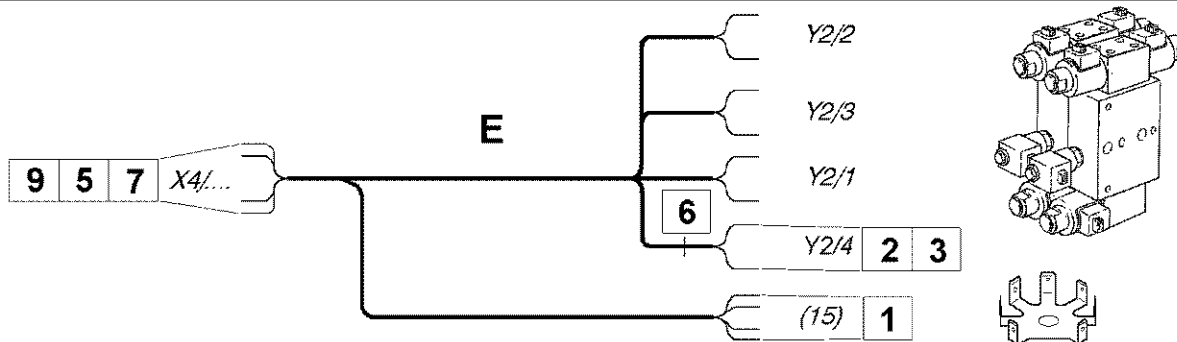
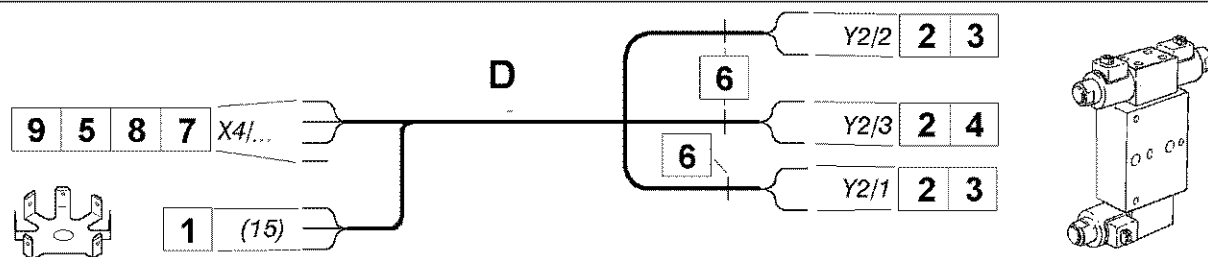
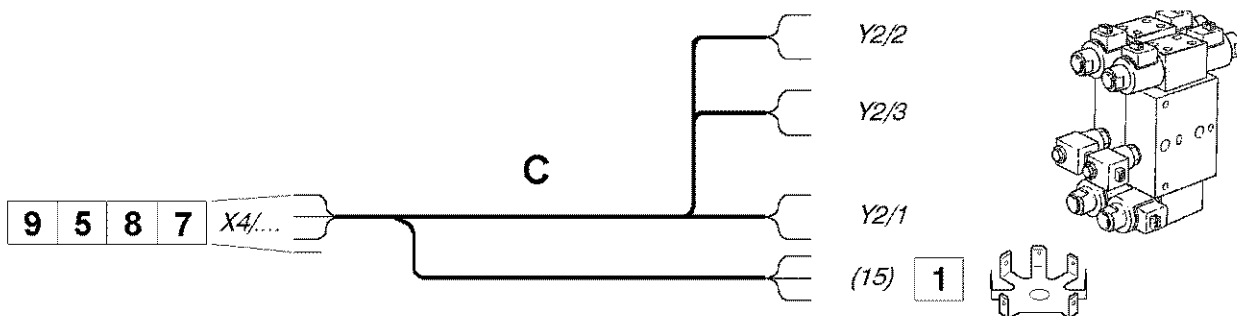
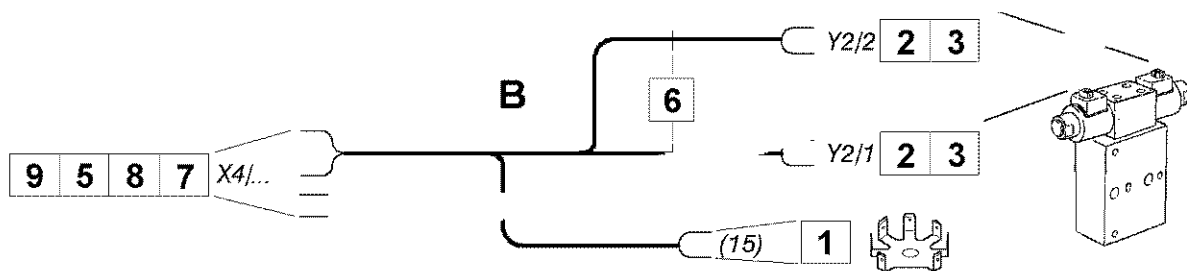
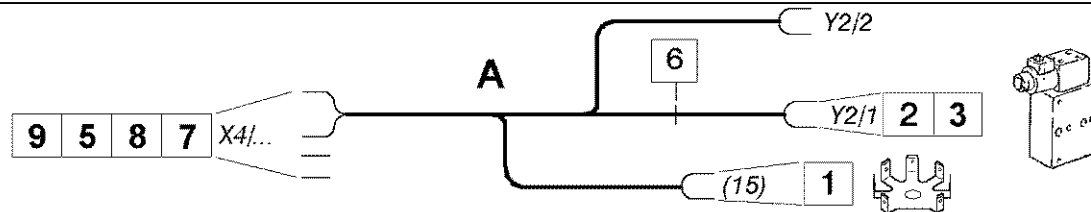
D



04-24(02) CABLE HARNESS AND CONNECTIONS ELECTRICAL CONTROL VALVE

Ref	Onderdeelnummer	Kwt	Beschrijving
A	1-41-277-693	1	KABEL, , Multi-Hebel einfach / Multi-lever single/ Levier de multi simple / Multi-funktionshåndtaget enkelt / Multi leva semplice
B	1-41-277-694	1	KABELBOOM, , Multi-Hebel doppelwirkend mit 1 Sperrblock / Multi-lever double acting with 1 check valve / Levier de multi double effet avec 1 valve de contrôle / Multi-funktionshåndtaget dobbelt virkende / Multi leva a doppio effetto con 1 valvola di controllo
C	1-41-277-695	1	LEIDING, , Multi-Hebel doppelwirkend / Multi-lever double acting / Levier de multi double effet / Multi-funktionshåndtaget dobbelt virkende med 1 kontraventil / Multi leva a doppio effetto
D	1-41-277-696	1	KABEL, , Multi-Funktion parallel / Multi-Function parallel / Multi-fonctions parallèle / Multifunktion parallele / Multi-Function parallelo
1	190003499650	1	KABELSCHOEN, , G01
2	190003171715	6	SPANHULS, , A2,5x100 / K01
3	169200770145	4	HUIS, , M36
4	135700770123	3	VERBINDING, , M84
5	1-40-277-010	4	CONTACTDOOS, , M8D
6	169200770007	26	VERBINDING, , X07
7	133700770376	9	VERBINDING, , X31
8	133700770383	3	PLUG, , Y20
9	135700770125	3	AANSLUITING, , Y21

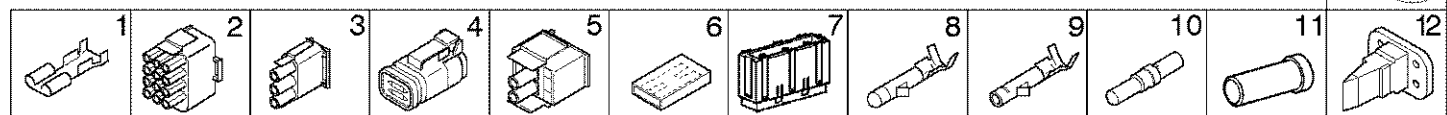
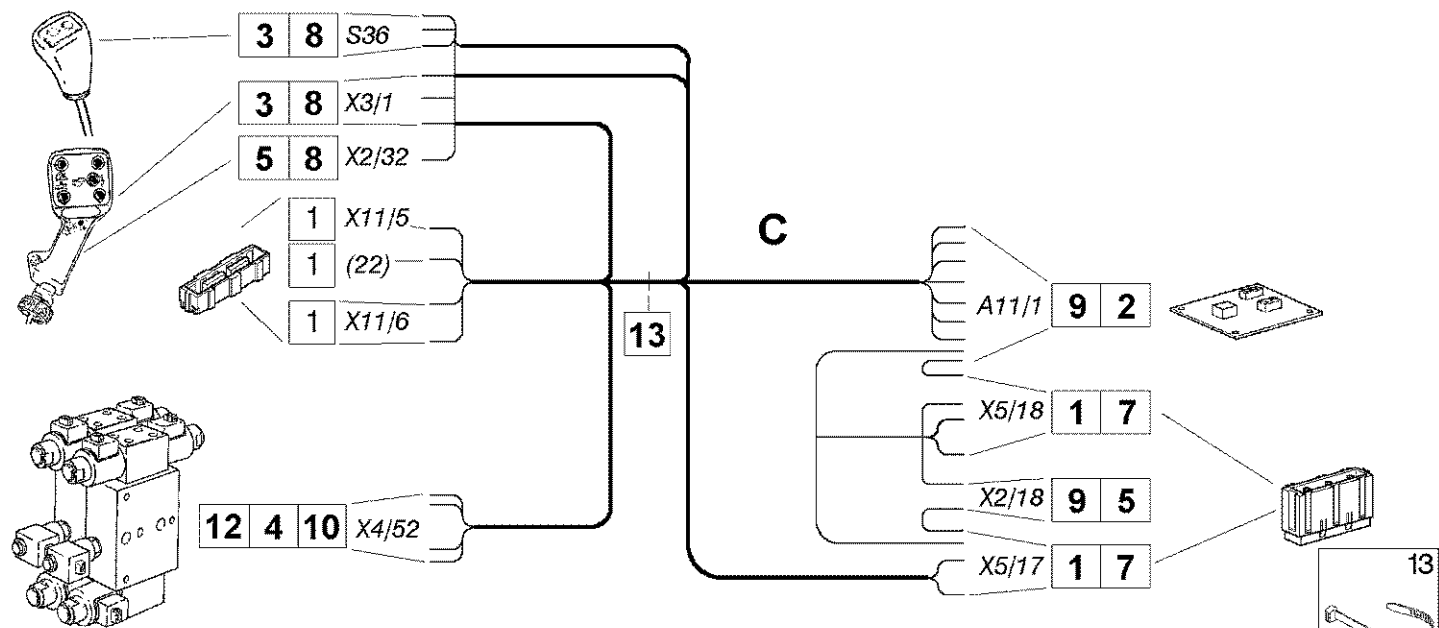
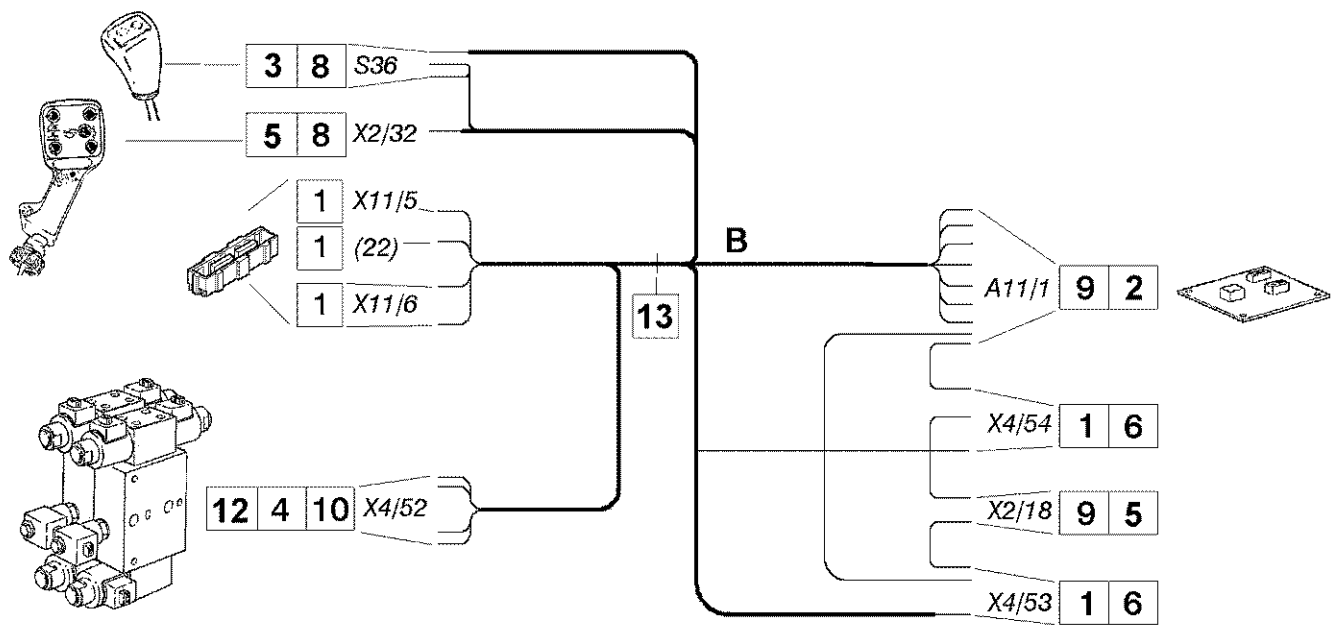
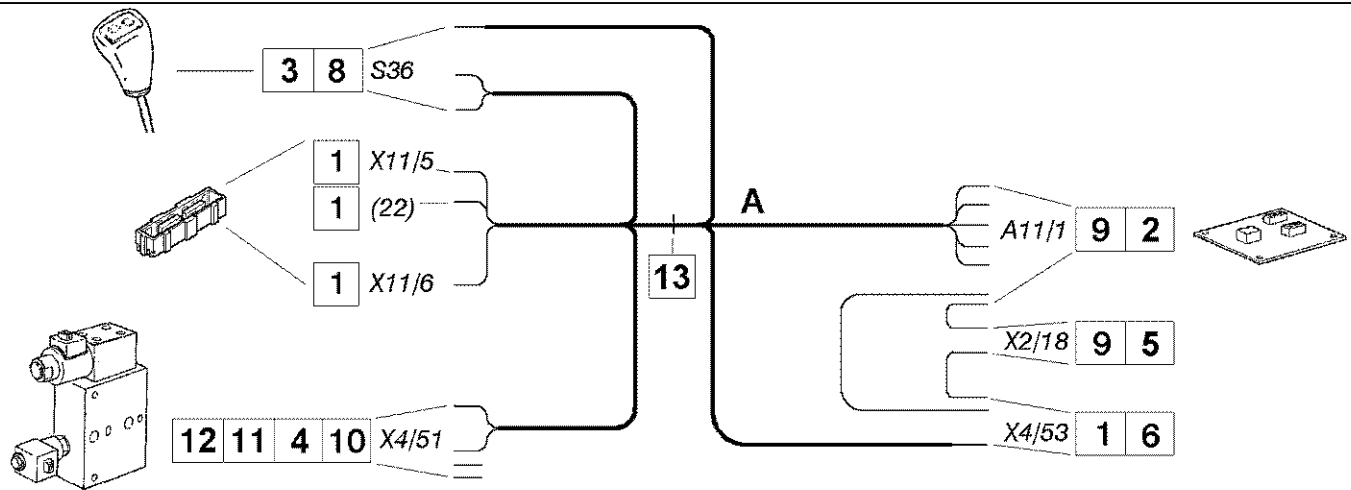
04-24(03) CABLE HARNESS AND CONNECTIONS ELECTRICAL CONTROL VALVE



04-24(03) CABLE HARNESS AND CONNECTIONS ELECTRICAL CONTROL VALVE

Ref	Onderdeelnummer	Kwt	Beschrijving
A	1-41-577-382	1	KABEL, , --->02554 ; Ventil einfachwirkend / Valve single acting / Soupape simple effet / Ventil enkeltvirkende / Valvola a semplice effetto
B	1-41-577-282	1	KABEL, , 02555---> ; Ventil einfach / Valve single / Soupape simple / Ventil enkelt / Valvola semplice
C	1-41-577-383	1	LEIDING, , --->02051 ; Ventil doppelwirkend / Valve double acting / Soupape double effet / Ventil dobbelt virkende / Valvola a doppio effetto
D	1-41-577-283	1	LEIDING, , 02052---> ; Ventil doppelwirkend / Valve double acting / Soupape double effet / Ventil dobbelt virkende / Valvola a doppio effetto
E	1-41-577-384	1	HARNESS, , --->02233 ; Ventil doppelwirkend mit 1 Sperrblock / Valve double acting with 1 check valve / Soupape double effet avec 1 valve de contrôle / Ventil dobbelt virkende med 1 kontraventil / Valvola a doppio effetto con 1 valvola di controllo
F	1-41-577-284	1	KABELBOOM, , 02234---> ; Ventil doppelwirkend mit 1 Sperrblock / Valve double acting with 1 check valve / Soupape double effet avec 1 valve de contrôle / Ventil dobbelt virkende med 1 kontraventil / Valvola a doppio effetto con 1 valvola di controllo
1	190003499650	18	KABELSCHOEN, , G01
2	169200770086	22	KABELSCHOEN, , G21
3	135700770014	8	MEERV. POOLVERBINDINGSTU, , M37 ; Schwarz / Black / Noir / Sort / Nero
4	135700770015	3	AANSLUITING, , M38 ; Weiss / White / Blanc / Hvid / Bianco
5	135700770124	6	AANSLUITING, , N43
6	1-40-171-010	11	AFSCHERMKAP, , W40
7	133700770375	18	KABELSCHOEN, , X30
8	133700770383	6	PLUG, , Y20
9	135700770126	6	AANSLUITING, , Y22

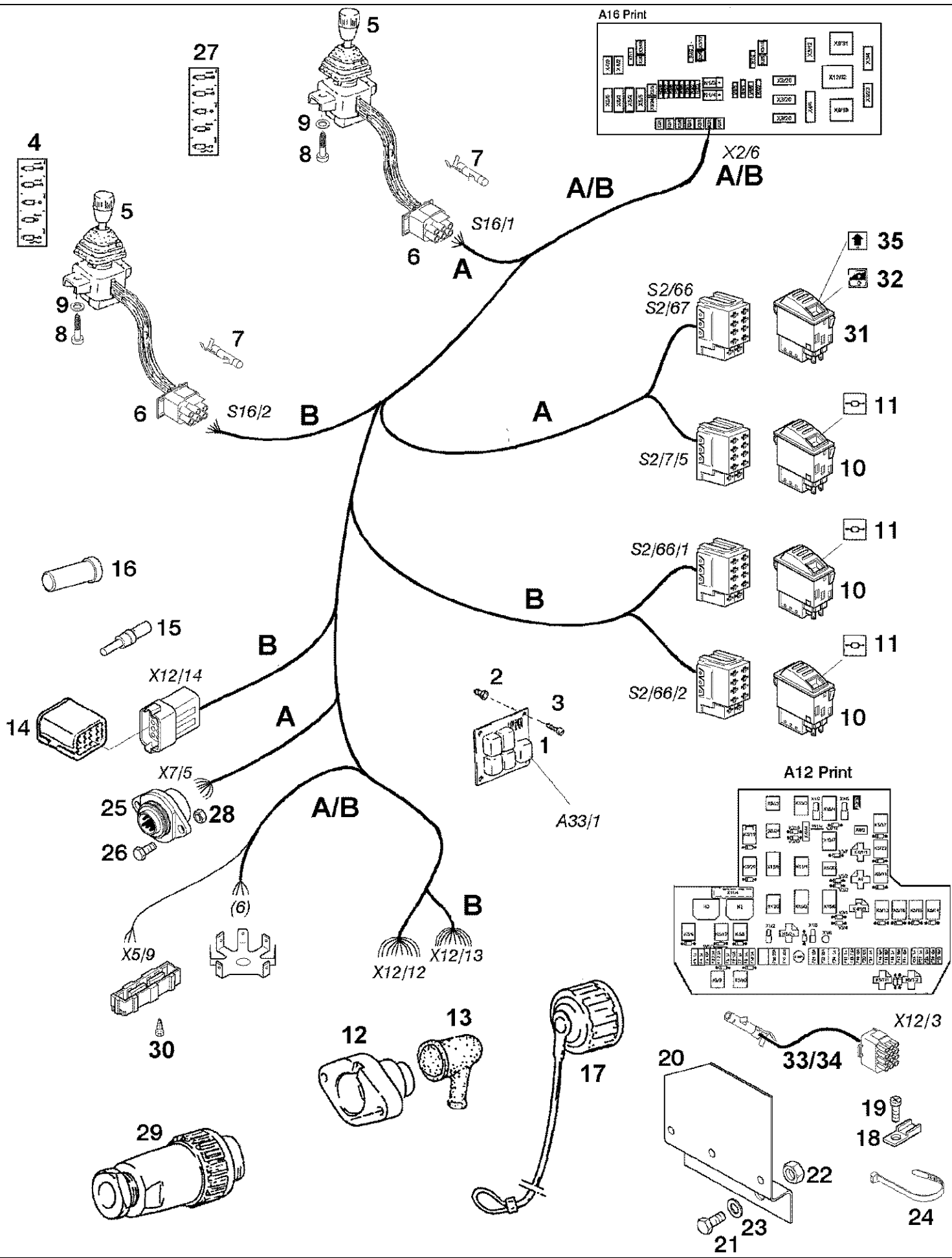
04-24(04) CABLE HARNESS AND CONNECTIONS ELECTRICAL CONTROL VALVE



04-24(04) CABLE HARNESS AND CONNECTIONS ELECTRICAL CONTROL VALVE

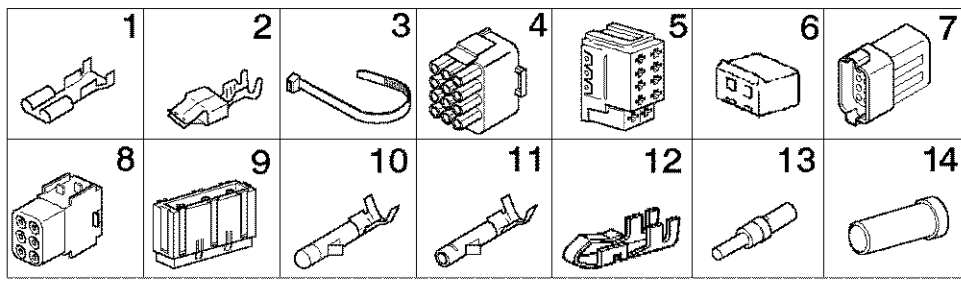
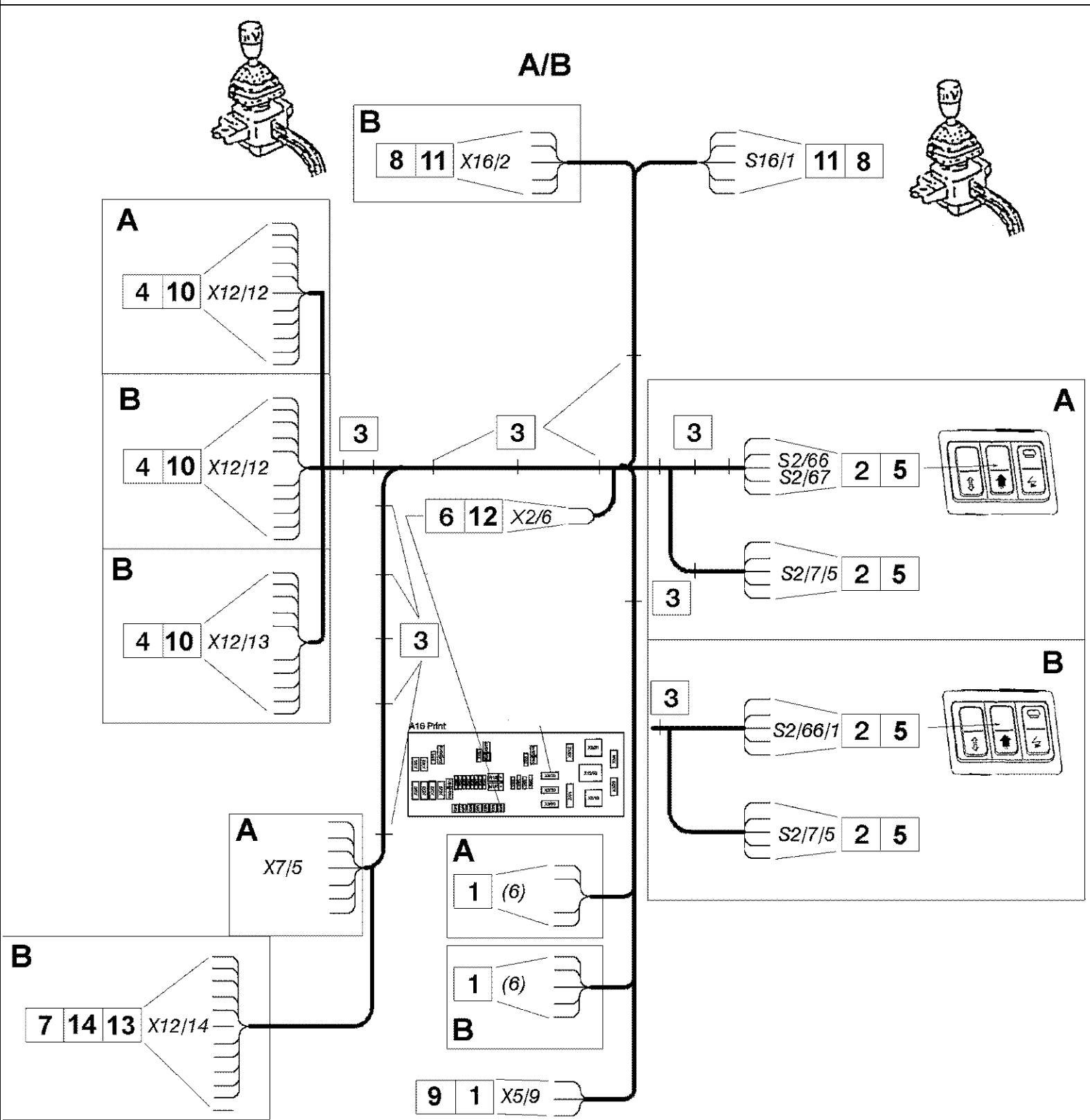
Ref	Onderdeelnummer	Kwt	Beschrijving
A	1-41-577-380	1	HARNESS, , Multi-Kreuzhebel einfach / Multi-Cross Shiftlever single / Multi-levier commutateur simple / Multi-kryds-løftestang enkelt / Multileva a croce semplice
B	1-41-577-381	1	HARNESS, , --->03680 ; Multi-Kreuzhebel doppelwirkend / Multi-Cross Shiftlever double acting / Multi-levier commutateur double effet / Multi-kryds-løftestang dobbelt virkende / Multileva a croce a doppio effetto
C	1-41-577-387	1	KABELBOOM, , 03681---> ; Multi-Kreuzhebel doppelwirkend / Multi-Cross Shiftlever double acting / Multi-levier commutateur double effet / Multi-kryds-løftestang dobbelt virkende / Multileva a croce a doppio effetto
1	190003499650	27	KABELSCHOEN, , G01
2	169200770010	3	AANSLUITING, , M26 ; 12-Polig / 12-pole / À 12 pôle / 12-polet / 12 polo
3	169200770145	4	HUIS, , M36
4	135700770123	3	VERBINDING, , M84
5	1-40-277-033	5	HUIS, , M8N
6	179100770023	2	VERDELER, , V04 ; 4-Polig / 4-pole / À 4 pôle / 4-polet / 4 polo
7	169200770301	1	VERDELER, , V52 ; 5-Polig / 5-pole / À 5 pôle / 5-polet / 5 polo
8	169200770006	14	VERBINDING, , X06
9	169200770007	31	VERBINDING, , X07
10	133700770376	10	VERBINDING, , X31
11	133700770383	2	PLUG, , Y20
12	135700770125	3	AANSLUITING, , Y21
13	190003171715	3	SPANHULS, , A2,5x100 / K01

04-27(01) CABLE HARNESS AND CONNECTIONS



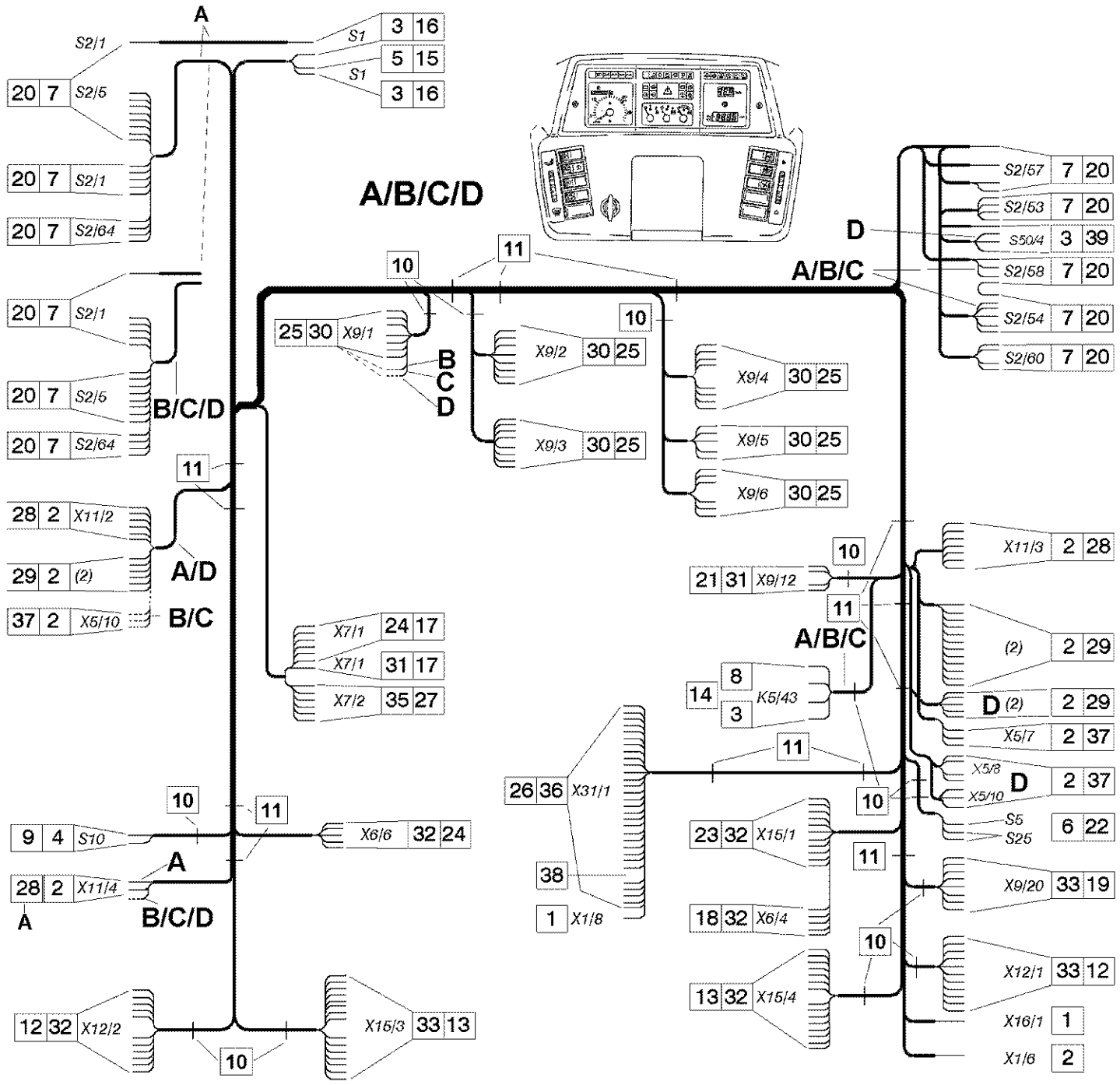
04-27(01) CABLE HARNESS AND CONNECTIONS

Ref	Onderdeelnummer	Kwt	Beschrijving
A	1-41-577-085	1	KABELBOOM, , Seilwinde einfach / Winch single / Treuil simple / Tovtræk enkelt / Argano a fune semplice Ersetzt / Replaces / Remplace / Udskiftet / Sostituisce 1-41-277-386
B	1-41-577-086	1	KABELBOOM, , Seilwinde doppelt / Winch double / Treuil double / Tovtræk dobbelt / Argano a fune a doppio ; Ersetzt / Replaces / Remplace / Udskiftet / Sostituisce 1-41-277-286
1	1-40-158-033	1/2	GETRUKTE SCHAKELING, , A33/1 - A33/2 ; Elektrisch / Electric / Electrique / Elektrisk / Elettrico
2	199000580269	4/8	AFSTANDSRING, , 10,5mm
3	190003840034	4/8	SCHROEF, , Bl.St.4,2x19-C-H-A2
4	1-40-271-145	1	SYMBOLLEN, , Gelb - Grün / Yellow - Green / Jaune - Vert / Gul - Grøn / Giallo - Verde ; Doppeltwirkend / Double acting / Double effet / Dobbelt virkende / A doppio effetto
5	1-40-171-131	1/2	LEVER, CONTROL, , 800mm ; Ersetzt / Replaces / Remplace / Udskiftet / Sostituisce 1-40-171-031
6	1-40-277-010	1/2	CONTACTDOOS, , M8D
7	169200770006	6/12	VERBINDING, , X06
8	190003844221	2/4	SCHROEF, , St 4,8x19
9	190003936100	2/4	SLUITRING, , 5,3-140HV-A3C
10	1-40-158-607	1/2	SCHAKELAAR, , (1>0<2) ; Ersetzt / Replaces / Remplace / Udskiftet / Sostituisce 139900580068
11	1-40-258-039	1/2	SYMBOLLEN, , Doppelt / Double / Double / Dobbelt / A doppio
12	1-40-171-019	1	AANSLUITING, , Q58
13	13809770107	1	KABELDOORGANG, , U02
14	1-40-177-003	1	AANSLUITING, , M86 ; 12-Polig / 12-pole / À 12 pôle / 12-polet / 12 polo
15	133700770376	12	VERBINDING, , X31
16	133700770383	3	PLUG, , Y20
17	1-40-271-043	1	COVER,
18	1-40-277-052	1	DRAAGARM,
19	190003840086	1	ZELFTAPPENDE SCHROEF, Cross Pan Hd, M4.3 x 13, , BL.St.4,2-C-H-A3R
20	1-41-271-081	1	GUIDE, LEVERS,
21	86508568	1	BOUT, Hex, M6 x 16, 8.8,
22	15896221	1	MOER, M6, CI 10, , M6-8-A2C, DIN934
23	190003936101	1	SLUITRING, , 6,4-140HV-A3C
24	190003171697	10	BEVESTIGINGSKLEM, , A5x180 / K02
25	1-40-271-042	1	FITTING/RECIPIËNT,
26	190003822066	2	SCHROEF, , AM3X25-4.8-A2C
27	1-40-271-142	1	SYMBOLLEN, , Grün / Green / Vert / Grøn / Verde ; Einfach / Single / Simple / Enkelt / Semplice
28	86508812	2	MOER, M3, CI 8, , M3-6-A2C
29	1-40-271-044	1	AANSLUITING,
30	190003844708	2	SCHROEF, , ST2,9X 9,5-C-H-A3R
31	1-40-158-606	1	SCHAKELAAR, , (1>0<2) ; Ersetzt / Replaces / Remplace / Udskiftet / Sostituisce 139900580069
32	139900580078	1	SYMBOLLEN, , Einfach / Single / Simple / Enkelt / Semplice
33	1-41-577-055	1	LEIDING, , Einfach / Single / Simple / Enkelt / Semplice
34	1-41-577-056	1	HARNESS, , Doppelt / Double / Double / Dobbelt / A doppio
35	1-40-758-023	1	SYMBOLLEN, , Seilwinde / Winch / Treuil / Tovtræk / Argano a fune



04-28(01) CABLE HARNESS AND CONNECTIONS

Ref	Onderdeelnummer	Kwt	Beschrijving
A	1-41-577-085	1	KABELBOOM, , Seilwinde einfach / Winch single / Treuil simple / Tovtræk enkelt / Argano a fune semplice
B	1-41-577-086	1	KABELBOOM, , Seilwinde doppelt / Winch double / Treuil double / Tovtræk dobbelt / Argano a fune a doppio
1	190003499650	12	KABELSCHOEN, , G01
2	1-40-277-036	20	VERBINDING, , G41
3	190003171715	17	SPANHULS, , A2,5x100 / K01
4	169200770010	5	AANSLUITING, , M26 ; 12-Polig / 12-pole / À 12 pôle / 12-polet / 12 polo
5	169200770145	1	HUIS, , M36
6	1-40-277-039	4	CONTACTDOOS, , M8Q ; 10-Polig / 10-pole / À 10 pôle / 10-polet / 10 polo
7	1-40-277-049	1	CONTACTDOOS, , M8U
8	1-40-177-004	1	CONTACTDOOS, , N45 ; 12-Polig / 12-pole / À 12 pôle / 12-polet / 12 polo
9	1-40-277-009	2	CONTACTDOOS, , N4A
10	169200770301	1	VERDELER, , V52 ; 5-Polig / 5-pole / À 5 pôle / 5-polet / 5 polo
11	169200770006	31	VERBINDING, , X06
12	169200770007	14	VERBINDING, , X07
13	135700770225	2	KABELSCHOEN, , X10
14	133700770375	10	KABELSCHOEN, , X30
15	133700770383	2	PLUG, , Y20

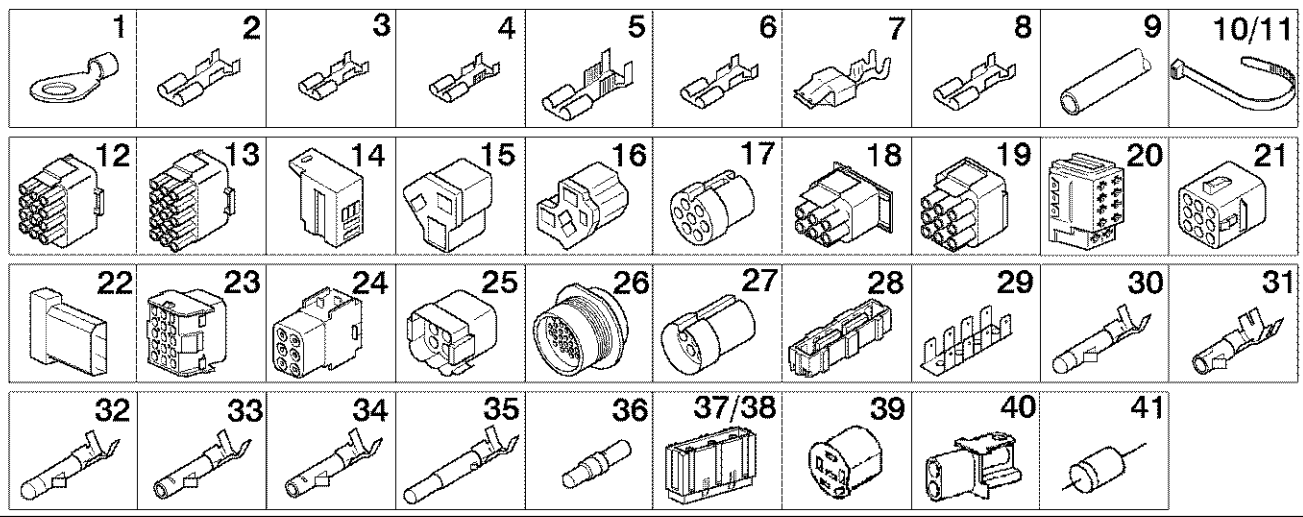
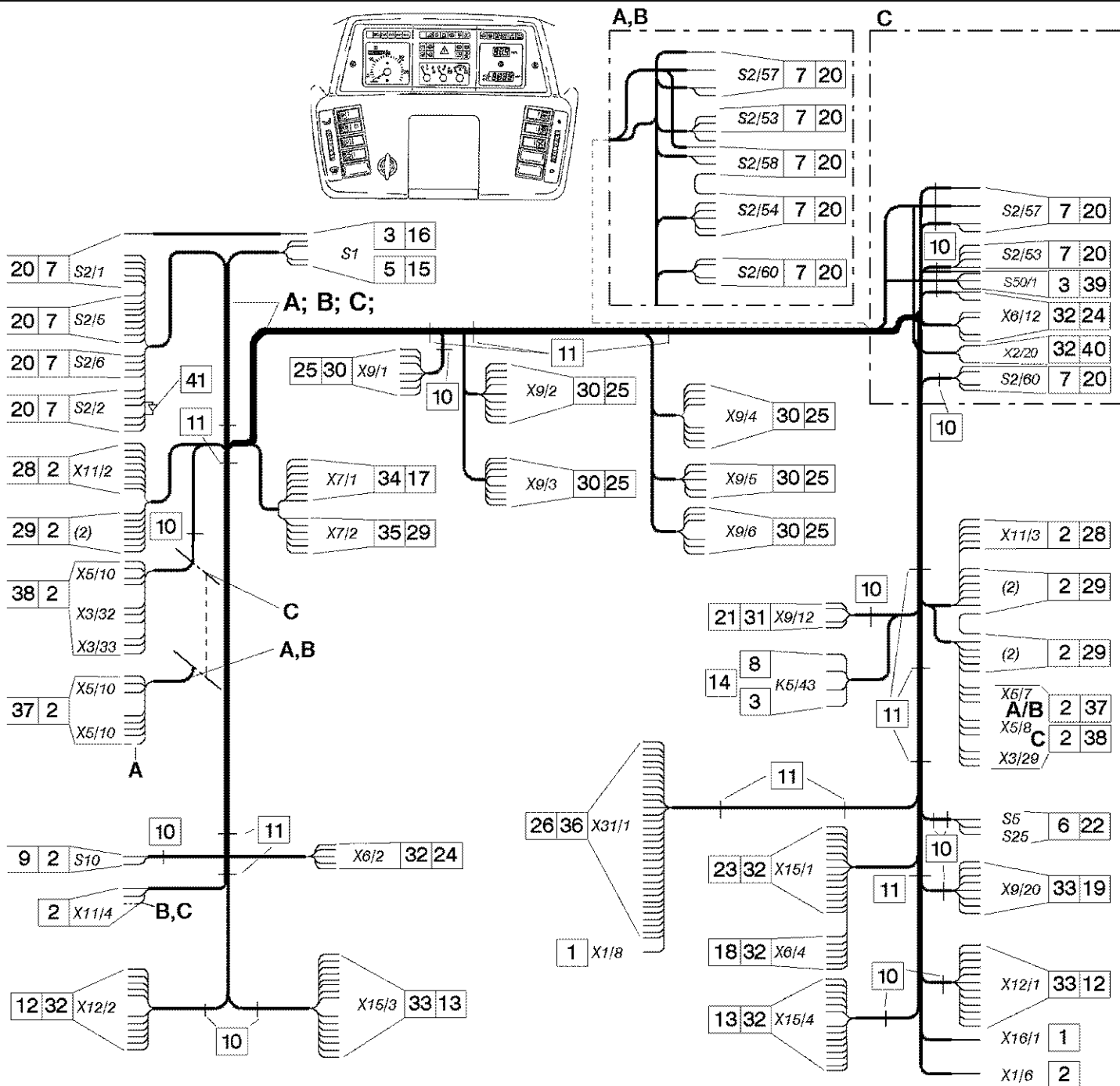


Ref	Onderdeelnummer	Kwt	Beschrijving
A	1-41-277-651	1	HARNESS, , ----> 02685
B	1-41-277-604	1	HARNESS, , 02686 ----> 02870
C	1-41-277-603	1	HARNESS, , 02871 ----> 04105
D	1-41-277-605	1	HARNESS, , 04106 ---->
1	190003499672	2	AANSLUITKLEM, , B07
2	190003499650	52	KABELSCHOEN, , G01
3	1880770005	6	KABELSCHOEN, , G03
4	199000770238	2	AANSLUITKLEM, , G09
5	133700770022	1	LAGERBUS, , G18
6	179000770129	3	AANSLUITKLEM, , G19
7	1-40-277-036	46	VERBINDING, , G41
8	1-40-277-058	X	SLEEVE, , G43
9	169200770198	2	FLEXIBELE BUIS, , J10
10	190003171715	14	SPANHULS, , A2,5x100 / K01
11	190003171697	13	BEVESTIGINGSKLEM, , A5x180 / K02
12	169200770010	2	AANSLUITING, , M26 ; 12-Polig / 12-pole / À 12 pôle / 12-polet / 12 polo
13	169200770003	2	AANSLUITING, , M27 ; 15-Polig / 15-pole / À 15 pôle / 15-polet / 15 polo
14	1-40-277-057	X	HUIS, , M3A
15	133700770232	1	AANSLUITING, , M45 ; 4-Polig / 4-pole / À 4 pôle / 4-polet / 4 polo
16	133700770233	1	AANSLUITING, , M46 ; 6-Polig / 6-pole / À 6 pôle / 6-polet / 6 polo
17	1-40-277-007	1	HUIS, , M8C
18	1-40-277-010	1	CONTACTDOOS, , M8D
19	1-40-277-030	1	AANSLUITING, , M8L
20	1-40-277-039	9	CONTACTDOOS, , M8Q ; 10-Polig / 10-pole / À 10 pôle / 10-polet / 10 polo
21	1-40-277-015	1	AANSLUITING, , M8R
22	1-40-177-017	1	AANSLUITING, , M89 ; 3,-Polig / 3-pole / À 3 pôle / 3-polet / 3 polo
23	169200770004	1	CONTACTDOOS, , N13
24	1-40-277-009	1	CONTACTDOOS, , N4A
25	1-40-277-017	1	AANSLUITING, , N4C ; 9-Polig / 9-pole / À 9 pôle / 9-polet / 9 polo
26	1-40-277-027	1	AANSLUITING, , N4G
27	1-40-277-008	1	HUIS, , N49
28	169200770300	3	VERDELER, , V11 ; 11-Polig / 11-pole / À 11 pôle / 11-polet / 11 polo
29	139900580030	3	VERDELER, , V20
30	1397770023	46	PEN, KLEIN, , X03
31	1397770024	5	LAGERBUS, , X04
32	169200770006	50	VERBINDING, , X06
33	169200770007	34	VERBINDING, , X07
34	169200770009	6	LAGERBUS, , X08
35	169200770154	6	TERMINAL CONNECTOR, , X09
36	133700770375	31	KABELSCHOEN, , X30
37	169200770301	2	VERDELER, , V52 ; 5-Polig / 5-pole / À 5 pôle / 5-polet / 5 polo

M9094 STEYR TRACTOR / --->04517 (3/96-1/99) - Elektrisch Systeem

04-29(01) ELECTRIC CABLE INSTRUMENT PANEL AT MECH. PTO

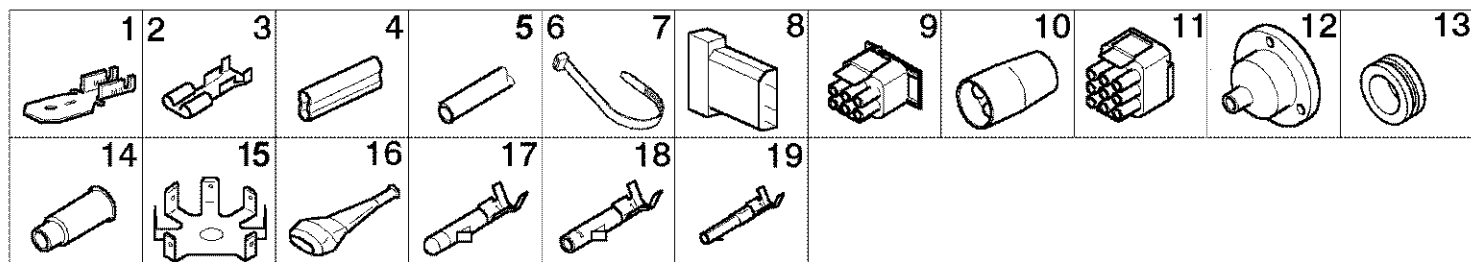
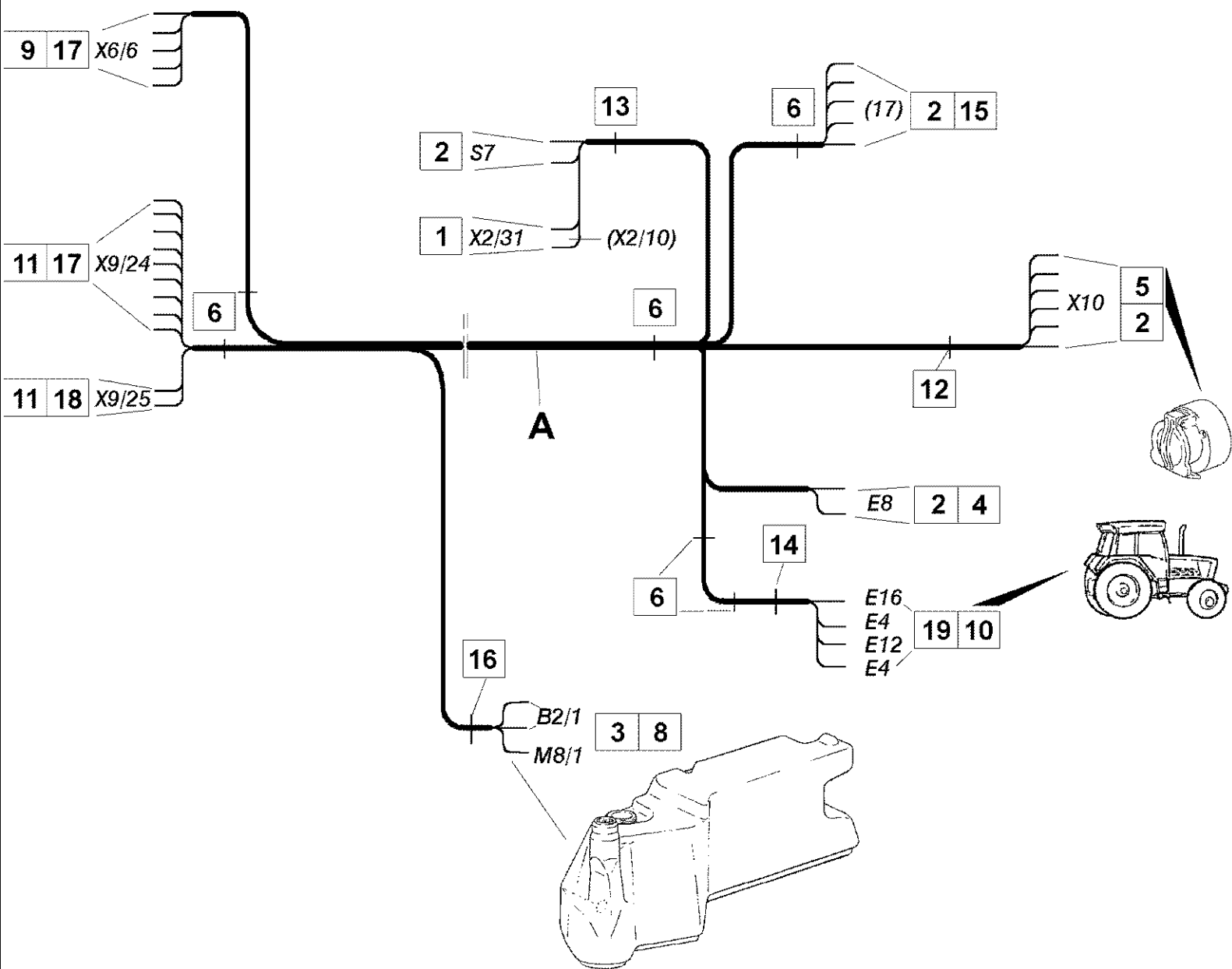
Ref	Onderdeelnummer	Kwt	Beschrijving
38	133700770383	X	PLUG, , Y20
39	1-40-177-023	1	AANSLUITING, , M8X ; 5-Polig / 5-pole / À 5 pôle / 5-polet / 5 polo



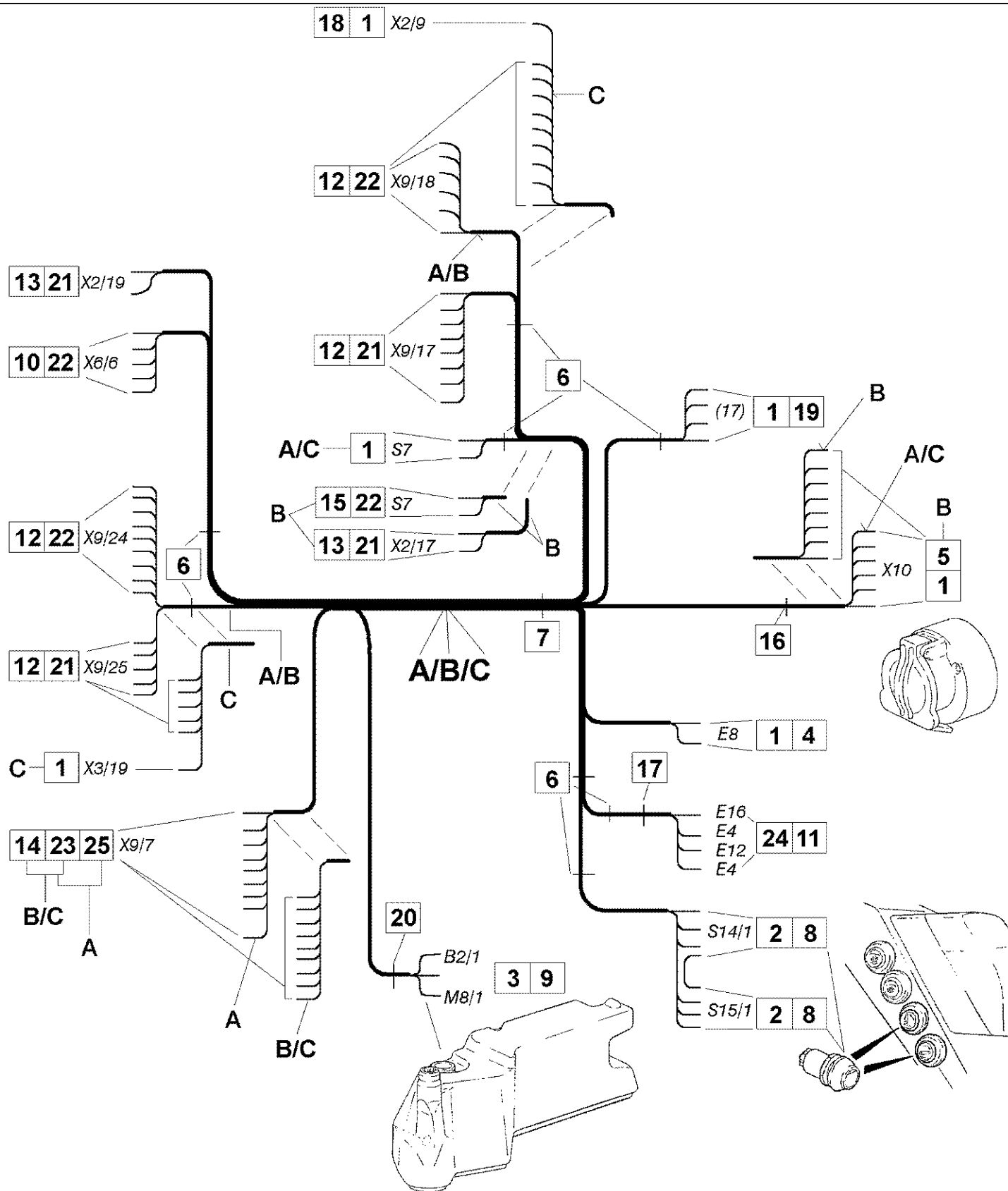
Ref	Onderdeelnummer	Kwt	Beschrijving
A	1-41-577-001	1	HARNES, , ----> 02685
B	1-41-577-004	1	CABLE ASSY., , 02686 ----> 04105 ; Ersetzt / Replaces / Remplace / Udskiftet / Sostituisce 1-41-577-001
C	1-41-577-101	1	CABLE ASSY., , 04106 ---->
1	190003499672	2	AANSLUITKLEM, , B07
2	190003499650	52	KABELSCHOEN, , G01
3	1880770005	10	KABELSCHOEN, , G03
4	199000770238	2	AANSLUITKLEM, , G09
5	133700770022	1	LAGERBUS, , G18
6	179000770129	3	AANSLUITKLEM, , G19
7	1-40-277-036	46	VERBINDING, , G41
8	1-40-277-058	2	SLEEVE, , G43
9	169200770198	2	FLEXIBELE BUIS, , J10
10	190003171715	14	SPANHULS, , A2,5x100 / K01
11	190003171697	13	BEVESTIGINGSKLEM, , A5x180 / K02
12	169200770010	2	AANSLUITING, , M26 ; 12-Polig / 12-pole / À 12 pôle / 12-polet / 12 polo
13	169200770003	2	AANSLUITING, , M27 ; 15-Polig / 15-pole / À 15 pôle / 15-polet / 15 polo
14	1-40-277-057	1	HUIS, , M3A
15	133700770232	1	AANSLUITING, , M45 ; 4-Polig / 4-pole / À 4 pôle / 4-polet / 4 polo
16	133700770233	1	AANSLUITING, , M46 ; 6-Polig / 6-pole / À 6 pôle / 6-polet / 6 polo
17	1-40-277-007	1	HUIS, , M8C
18	1-40-277-010	1	CONTACTDOOS, , M8D
19	1-40-277-030	1	AANSLUITING, , M8L
20	1-40-277-039	9	CONTACTDOOS, , M8Q ; 10-Polig / 10-pole / À 10 pôle / 10-polet / 10 polo
21	1-40-277-015	1	AANSLUITING, , M8R
22	1-40-177-017	1	AANSLUITING, , M89 ; 3,-Polig / 3-pole / À 3 pôle / 3-polet / 3 polo
23	169200770004	1	CONTACTDOOS, , N13
24	1-40-277-009	1	CONTACTDOOS, , N4A
25	1-40-277-017	6	AANSLUITING, , N4C ; 9-Polig / 9-pole / À 9 pôle / 9-polet / 9 polo
26	1-40-277-027	1	AANSLUITING, , N4G
27	1-40-277-008	1	HUIS, , N49
28	169200770300	3	VERDELER, , V11 ; 11-Polig / 11-pole / À 11 pôle / 11-polet / 11 polo
29	139900580030	3	VERDELER, , V20
30	1397770023	46	PEN, KLEIN, , X03
31	1397770024	5	LAGERBUS, , X04
32	169200770006	52	VERBINDING, , X06
33	169200770007	34	VERBINDING, , X07
34	169200770009	6	LAGERBUS, , X08
35	169200770154	6	TERMINAL CONNECTOR, , X09
36	133700770375	31	KABELSCHOEN, , X30
37	169200770301	2	VERDELER, , V52 ; 5-Polig / 5-pole / À 5 pôle / 5-polet / 5 polo

Ref	Onderdeelnummer	Kwt	Beschrijving
38	1-40-177-032	1	PIN, ELECTRIC TERM', , V53
39	1-40-177-023	1	AANSLUITING, , M8X ; 5-Polig / 5-pole / À 5 pôle / 5-polet / 5 polo
40	1-40-277-025	1	HUIS, , N4N
41	1125770002	1	DIODE, , 3A

Ref	Onderdeelnummer	Kwt	Beschrijving
A	1-41-277-831	1	HARNESS, , ----> 02870 ; Ersetzt / Replaces / Remplace / Udskiftet / Sostituisce 1-41-277-631
B	1-41-277-634	1	HARNESS, , 02871 ----> ; Ersetzt / Replaces / Remplace / Udskiftet / Sostituisce 1-41-277-832
1	169200770244	3	VERBINDING, , A03
2	179100770004	2	AANSLUITKLEM, , F04
3	190003499650	X	KABELSCHOEN, , G01
4	1880770005	8	KABELSCHOEN, , G03
5	179100770001	2	PROFIEL, , J04
6	135700770206	2	ELECTRISCHE ISOLATIE, , J07 ; 1-Polig / 1-pole / À 1 pôle / 1-polet / 1 polo
7	190003171715	18	SPANHULS, , A2,5x100 / K01
8	190003171697	1	BEVESTIGINGSKLEM, , A5x180 / K02
9	169200770010	3	AANSLUITING, , M26 ; 12-Polig / 12-pole / À 12 pôle / 12-polet / 12 polo
10	169200770003	2	AANSLUITING, , M27 ; 15-Polig / 15-pole / À 15 pôle / 15-polet / 15 polo
11	133700580024	2	CONTACTDOOS, , M44
12	169200770223	1	CONTACTDOOS, , M47
13	1-40-177-003	2	AANSLUITING, , M86 ; 12-Polig / 12-pole / À 12 pôle / 12-polet / 12 polo
14	1-40-277-010	1	CONTACTDOOS, , M8D
15	1-40-277-003	1	AANSLUITING, , M8E ; 4-Polig / 4-pole / À 4 pôle / 4-polet / 4 polo
16	1-40-277-033	1	HUIS, , M8N
17	1-40-277-030	2	AANSLUITING, , M8L
18	1-40-277-009	1	CONTACTDOOS, , N4A
19	1-40-277-025	2	HUIS, , N4N
20	1-40-277-041	1	KABELDOORGANG, , Q47
21	179100770022	1	VERBINDING, , V03 ; 3-Polig / 3-pole / À 3 pôle / 3-polet / 3 polo
22	169200770006	X	VERBINDING, , X06
23	169200770007	X	VERBINDING, , X07
24	133700770376	X	VERBINDING, , X31
25	1-40-277-035	4	KABELSCHOEN, , X33
26	133700770383	2	PLUG, , Y20
27	1-40-177-007	2	AANSLUITING, , Y25 ; 12-Polig / 12-pole / À 12 pôle / 12-polet / 12 polo

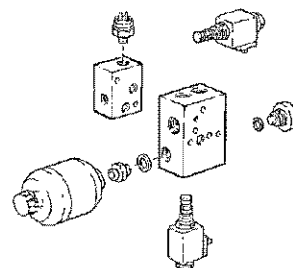
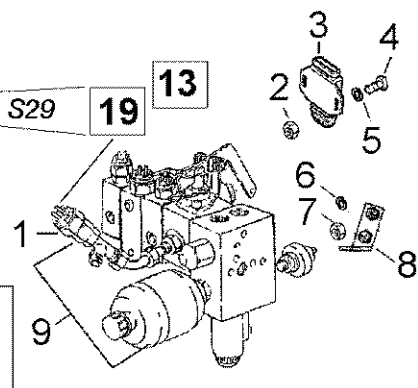
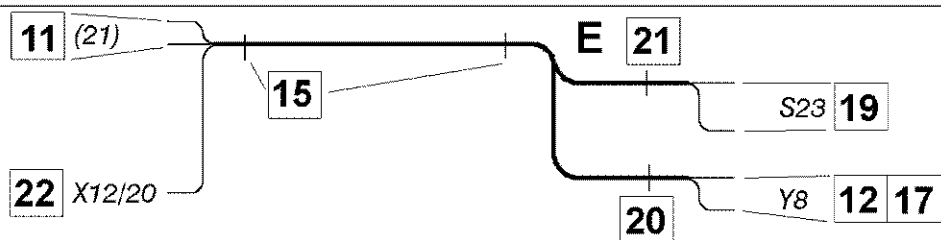
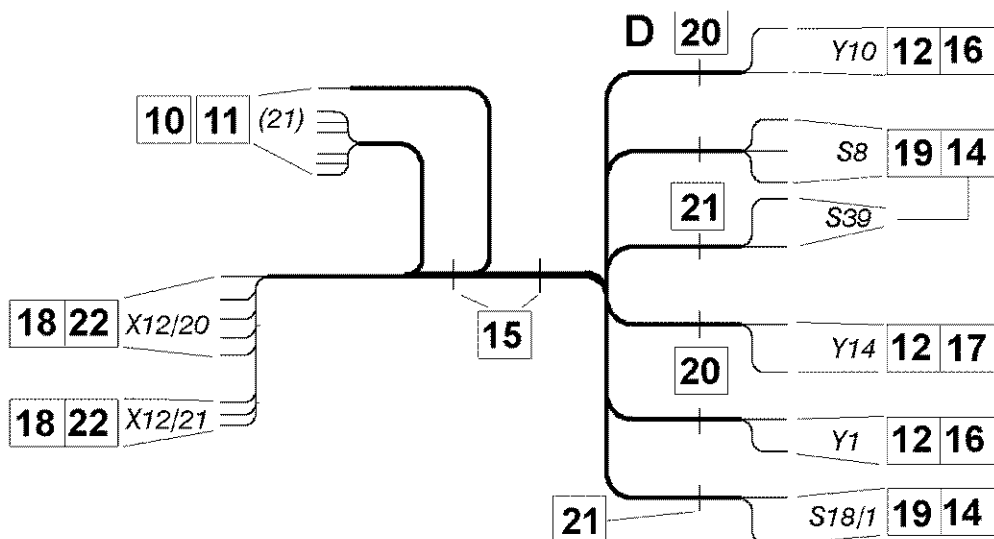
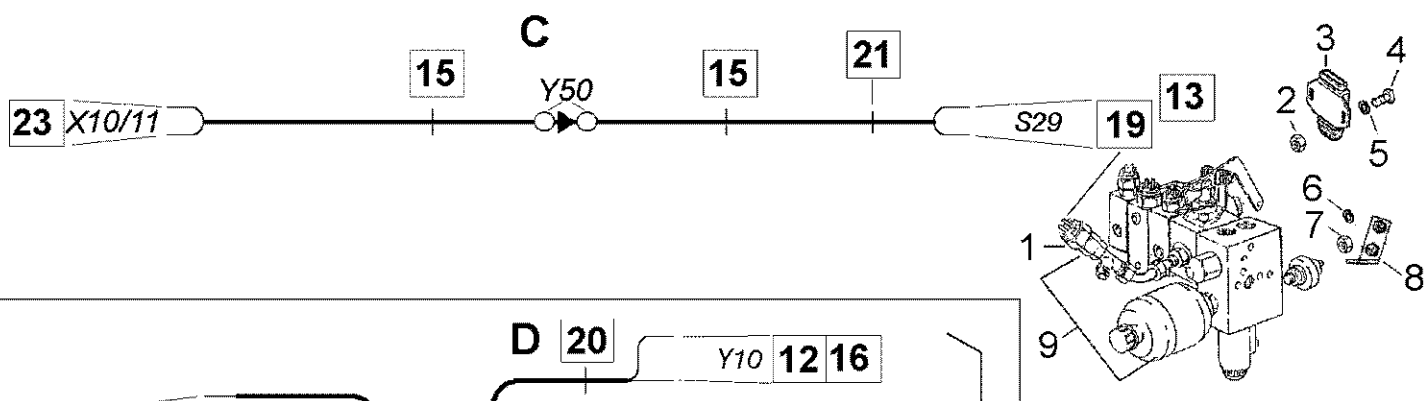
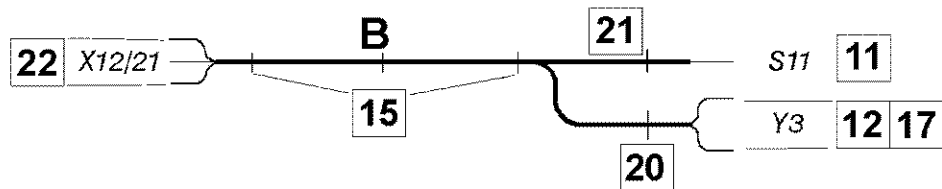
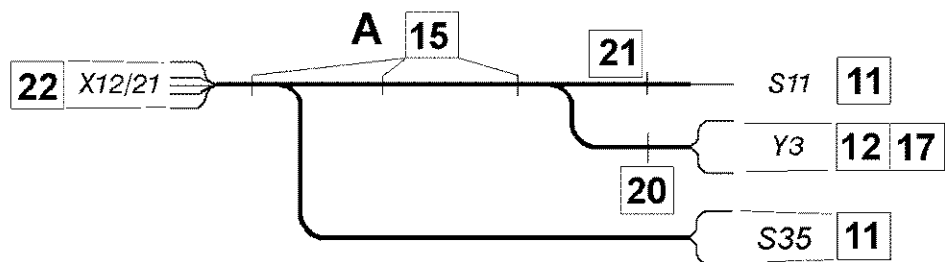


Ref	Onderdeelnummer	Kwt	Beschrijving
A	1-41-277-880	1	HARNESS, , Ersetzt / Replaces / Remplace / Udskiftet / Sostituisce 1-41-277-680
1	1390770002	2	TERMINAL, SPADE, , F01
2	190003499650	15	KABELSCHOEN, , G01
3	179000770129	3	AANSLUITKLEM, , G19
4	179100770001	2	PROFIEL, , J04
5	169200770198	2	FLEXIBELE BUIS, , J10
6	190003171715	X	SPANHULS, , A2,5x100 / K01
7	190003171697	X	BEVESTIGINGSKLEM, , A5x180 / K02
8	1-40-177-017	1	AANSLUITING, , M89 ; 3,-Polig / 3-pole / À 3 pôle / 3-polet / 3 polo
9	1-40-277-010	1	CONTACTDOOS, , M8D
10	1-40-277-003	1	AANSLUITING, , M8E ; 4-Polig / 4-pole / À 4 pôle / 4-polet / 4 polo
11	1-40-277-030	2	AANSLUITING, , M8L
12	1397710023	1	DICHTING, RUBBER, , Q43
13	190003120098	1	KABELDOORGANG, , 8X1/20
14	1-40-277-041	1	KABELDOORGANG, , Q47
15	1-40-277-013	1	TERMINAL CONNECTOR, , V21
16	1-40-277-045	1	KABELDOORGANG, , W42
17	169200770006	17	VERBINDING, , X06
18	169200770007	23	VERBINDING, , X07
19	1-40-277-035	4	KABELSCHOEN, , X33



1	2	3	4	5	6	7	8	9	10	11	12	13	14
15	16	17	18	19	20	21	22	23	24	25			

Ref	Onderdeelnummer	Kwt	Beschrijving
A	1-41-277-630	1	HARNESS, , ----> 02709
B	1-41-577-030	1	KABEL, , 02710 ---->.....
C	1-41-577-130	1	KABEL, , ----> ; Ersetzt / Replaces / Remplace / Udskiftet / Sostituisce 1-41-277-630
1	190003499650	16	KABELSCHOEN, , G01
2	1880770005	8	KABELSCHOEN, , G03
3	179000770129	3	AANSLUITKLEM, , G19
4	179100770001	2	PROFIEL, , J04
5	169200770198	2	FLEXIBELE BUIS, , J10
6	190003171715	7	SPANHULS, , A2,5x100 / K01
7	190003171697	1	BEVESTIGINGSKLEM, , A5x180 / K02
8	133700580024	2	CONTACTDOOS, , M44
9	1-40-177-017	1	AANSLUITING, , M89 ; 3,-Polig / 3-pole / À 3 pôle / 3-polet / 3 polo
10	1-40-277-010	1	CONTACTDOOS, , M8D
11	1-40-277-003	1	AANSLUITING, , M8E ; 4-Polig / 4-pole / À 4 pôle / 4-polet / 4 polo
12	1-40-277-030	4	AANSLUITING, , M8L
13	1-40-277-033	2	HUIS, , M8N
14	133700770377	1	FITTING/RECIPIËNT, , N40
15	1-40-277-025	1	HUIS, , N4N
16	1397710023	1	DICHTING, RUBBER, , Q43
17	1-40-277-041	1	KABELDOORGANG, , Q47
18	199000770015	1	MEERV. POOLVERBINDINGSTU, , V02 ; 2-Polig / 2-pole / À 2 pôle / 2-polet / 2 polo
19	1-40-277-013	1	TERMINAL CONNECTOR, , V21
20	1-40-277-045	1	KABELDOORGANG, , W42
21	169200770006	17	VERBINDING, , X06
22	169200770007	23	VERBINDING, , X07
23	133700770375	9	KABELSCHOEN, , X30
24	1-40-277-035	4	KABELSCHOEN, , X33
25	133700770383	3	PLUG, , Y20

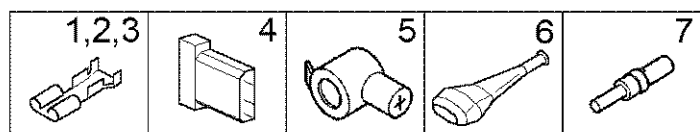
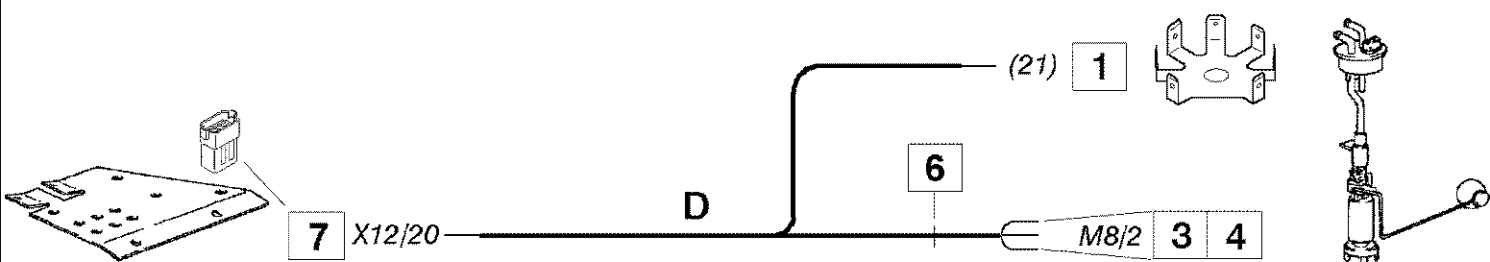
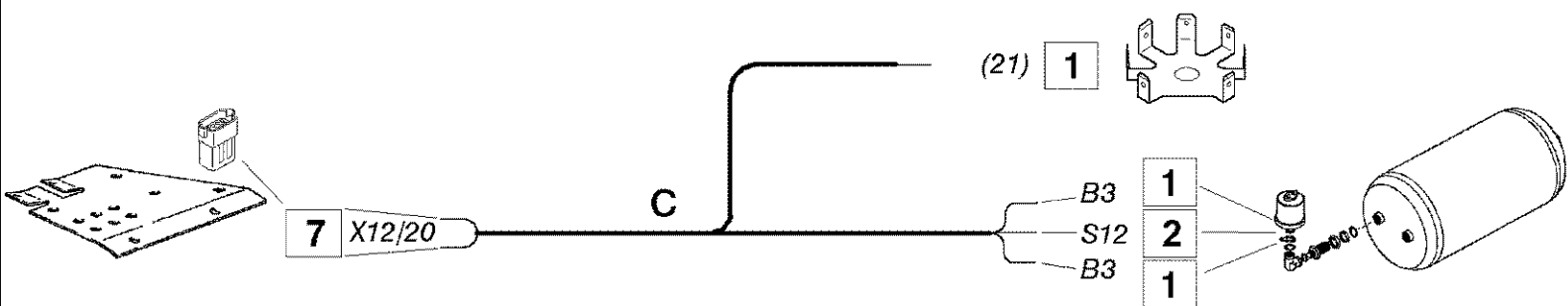
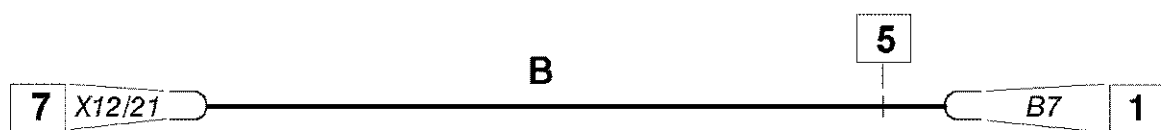
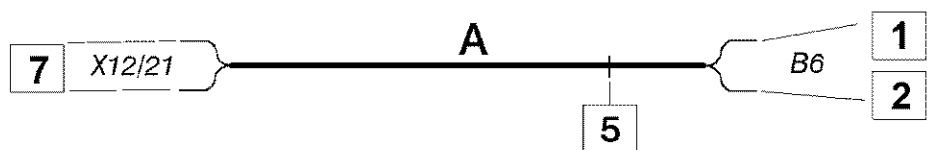


10	11	12	13	14	15	16	17
18	19	20	21	22	23		

24	
● Y40-49	○ Y50-57
■ Y4A-4X	□
* Y60-61	▲ 44-50
■ Y70	⚙ Y4Q-4U

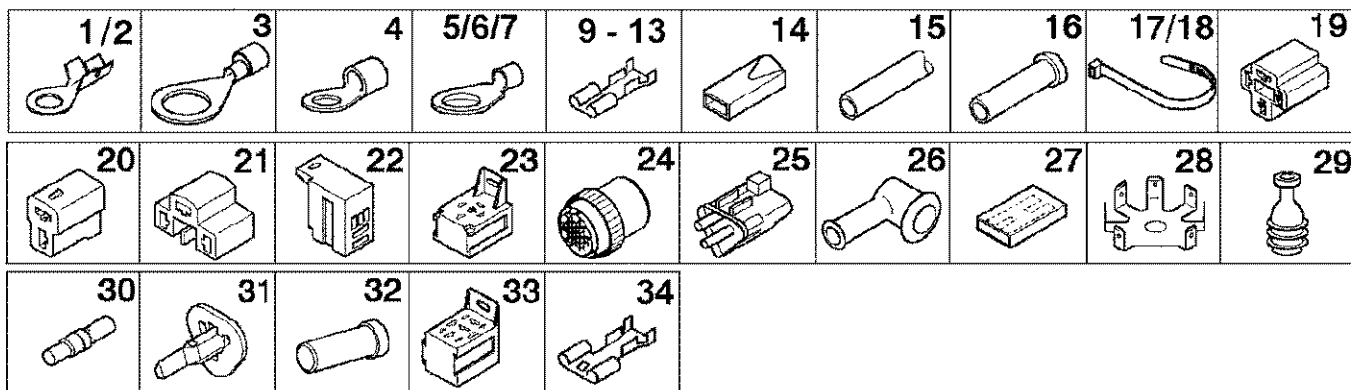
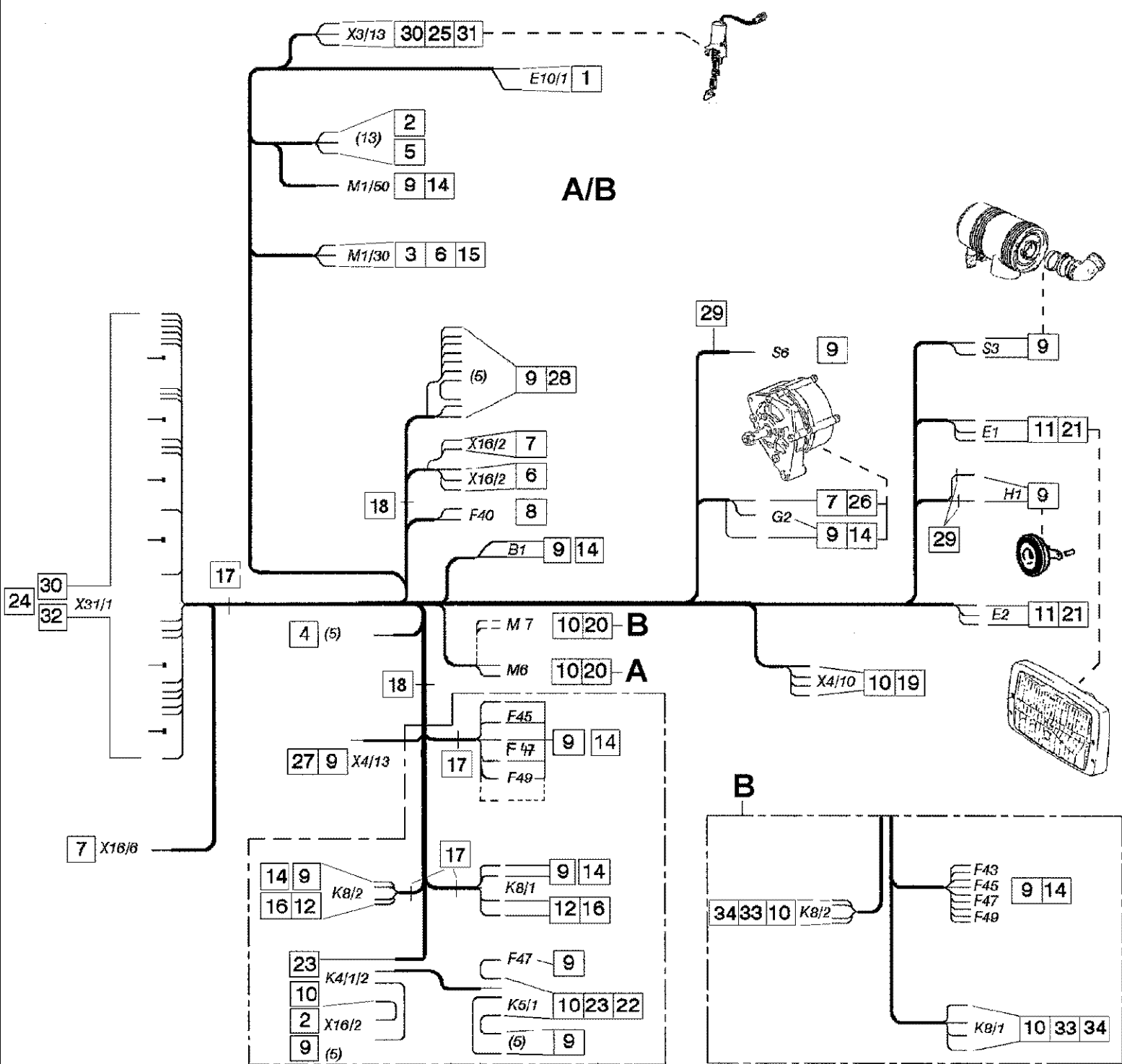
04-34(01) ELECTRIC CABLE TRANSMISSION

Ref	Onderdeelnummer	Kwt	Beschrijving
A	1-41-277-684	1	LEIDING, , ----> 02870 ; Lastschaltgetriebe / Change-under-load-transmission / Boîte de vitesses commandable sous charge / Last-transmission / Cambio di velocità a comando sotto carico
B	1-41-277-884	1	KABEL, , 02871 ----> ; Lastschaltgetriebe / Change-under-load-transmission / Boîte de vitesses commandable sous charge / Last-transmission / Cambio di velocità a comando sotto carico
C	1-41-277-991	1	HARNESS, , Zapfwelle vorne/ Power-take-off front / Prise de force avant/ Kraftudtag Forrest / Presa di forza davanti
D	1-41-277-632	1	HARNESS, , Getriebe PTO elektrisch / Transmission PTO electric / Transmission PTO électrique / Gearkasse PTO elektrisk / Cambio PTO elettrico
E	1-41-277-886	1	KABEL, , Getriebe, Differentialsperre, Vorderachse / Transmission, Differential lock, Front Axle Assy / Transmission, Blocage de différentiel, Essieu Avant / Gearkasse, Differentialespærring, Foraksel / Cambio, Bloccaggio del differenziale, Assale anteriore
1	1-40-171-039	1	SCHAKELAAR, , 9bar
2	10794011	2	MOER, M4, CI 8,
3	133700710023	1	DRUKSCHAKELAAR,
4	190003802119	2	SCHROEF, , M4x16
5	14496201	2	SLUITRING, , 4x9
6	190003936101	2	SLUITRING, , 6,4-140HV-A3C
7	15896221	2	MOER, M6, CI 10, , M6-8-A2C, DIN934
8	1-35-227-013	1	STOOTSTUK, , Frontzapfwelle / Front P.T.O. / Prise de force avant / Frontmonteret kraftudtag / Presa di forza frontale
9		1	, Siehe Kapitel / See chapter / Voir chapitre / Se kapitel / Vedere capitolo 06
10	169200770244	2	VERBINDING, , A03
11	190003499650	X	KABELSCHOEN, , G01
12	169200770086	X	KABELSCHOEN, , G21
13	169200770198	3	FLEXIBELE BUIS, , J10
14	1-40-577-051	3	MANTEL, FLEXIBEL, , J23
15	190003171715	4	SPANHULS, , A2,5x100 / K01
16	135700770014	2	MEERV. POOLVERBINDINGSTU, , M37 ; Schwarz / Black / Noir / Sort / Nero
17	135700770015	X	AANSLUITING, , M38 ; Weiss / White / Blanc / Hvid / Bianco
18	1-40-177-004	2	CONTACTDOOS, , N45 ; 12-Polig / 12-pole / À 12 pôle / 12-polet / 12 polo
19	169200770199	X	KABELSCHOEN, , T06
20	1-40-171-010	X	AFSCHEMKAAP, , W40
21	1-40-277-040	X	SENSOR, , W41
22	133700770375	X	KABELSCHOEN, , X30
23	1-40-577-032	2	VERBINDING, , X3C
24		X	, Kabelschutzsystem siehe nächste Seite(n) / Cable protection system see next page(s) / Câblesystème à protection voir page(s) suivante(s) / Beskyttelsessystem til kabel se næste side(r) / Sistema di protezione dei cavi vedere pagin(a/e) seguent(e/i)



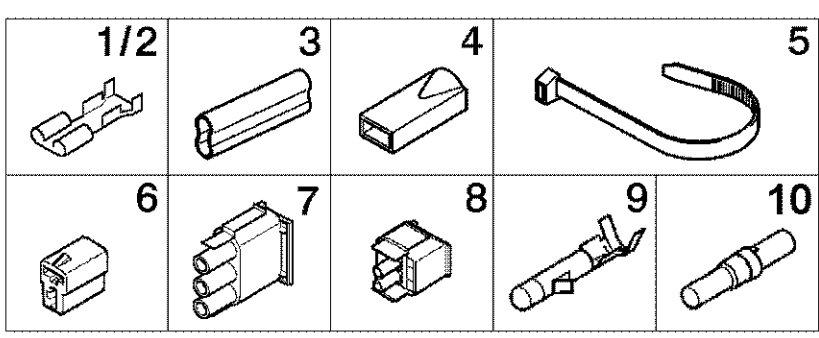
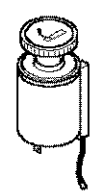
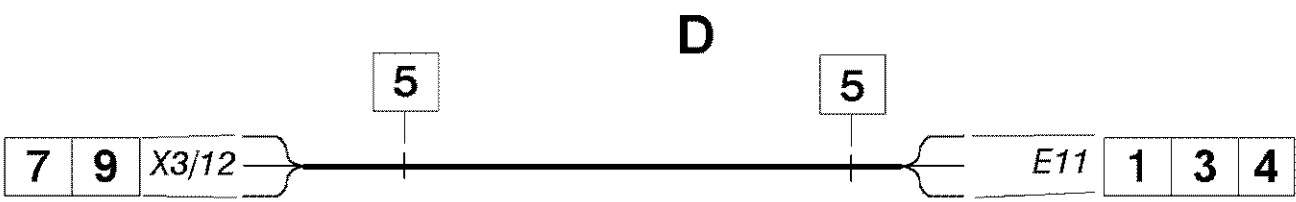
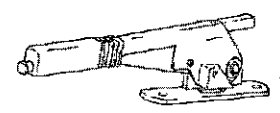
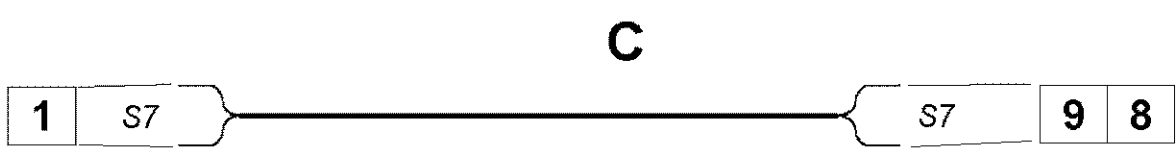
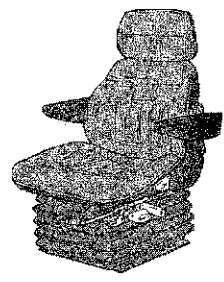
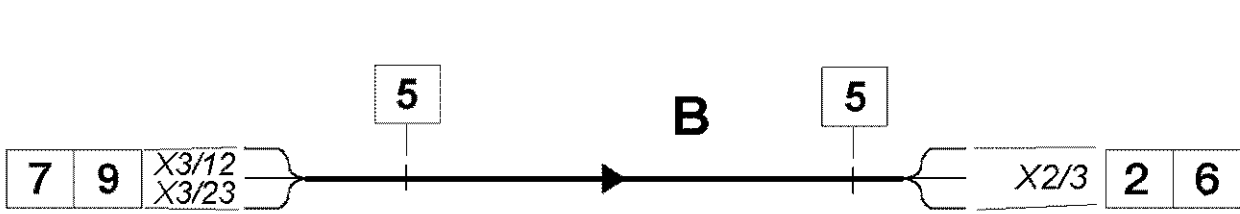
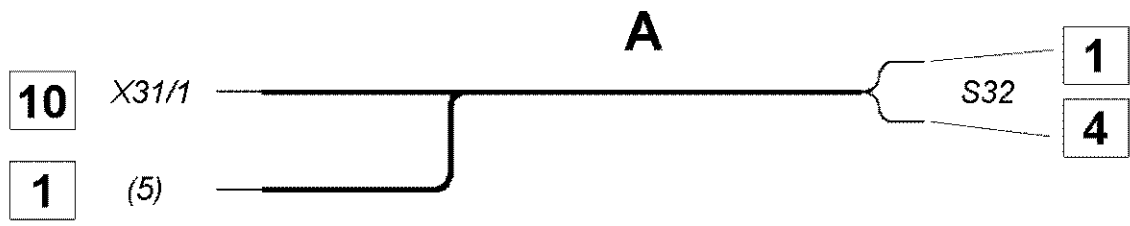
04-35(01) ELECTRIC CABLE TRANSMISSION

Ref	Onderdeelnummer	Kwt	Beschrijving
A	1-41-277-638	1	KABEL, , Ersetzt / Replaces / Remplace / Udskiftet / Sostituisce 1-41-277-038 ; Getriebe Drehsignal / Transmission turn signal / Transmission signal de changement direction / Gearkasse drejesignal / Cambio segnale rotante
B	1-41-277-682	1	KABEL, , Ersetzt / Replaces / Remplace / Udskiftet / Sostituisce 1-41-277-082 ; Getriebe P.T.O. Sensor / Transmission P.T.O. sensor / Transmission P.T.O.captteur / Gearkasse P.T.O. føler / Cambio segnale rotante P.T.O. sensore
C	1-41-277-683	1	CABLE ASSY., , Ersetzt / Replaces / Remplace / Udskiftet / Sostituisce 1-41-277-083 ; Transmission Getriebe Druckluftbremse / Transmission air brake / Transmission servo-frein pneumatique / Gearkasse trykluftbremse / Cambio freni ad aria compressa
D	1-41-277-685	1	KABEL, , Ersetzt / Replaces / Remplace / Udskiftet / Sostituisce 1-41-277-085 ; Getriebe Zusatztank / Transmission spare tank / Transmission reservoir auxilaire / Gearkasse ekstra tank / Cambio serbatolo supplementare
1	190003499650	8	KABELSCHOEN, , G01
2	199000770238	3	AANSLUITKLEM, , G09
3	179000770129	2	AANSLUITKLEM, , G19
4	1-40-177-017	1	AANSLUITING, , M89 ; 3,-Polig / 3-pole / À 3 pôle / 3-polet / 3 polo
5	1-40-277-040	2	SENSOR, , W41
6	1-40-277-045	1	KABELDOORGANG, , W42
7	133700770375	7	KABELSCHOEN, , X30



04-36(01) ELECTRIC CABLE ENGINE

Ref	Onderdeelnummer	Kwt	Beschrijving
A	1-41-277-610	1	HARNESS, , ----> 02912
B	1-41-277-611	1	CABLE ASSY., , 02913 ----> ; Ersetzt / Replaces / Remplace / Udskiftet / Sostituisce 1-41-277-610
1	169200770243	2	VERBINDING, , A02
2	169200770245	5	KABELSCHOEN, , A05
3	169200770246	1	KABELSCHOEN, , A06
4	190003499661	1	KABELSCHOEN, , B01
5	190003499671	1	AANSLUITKLEM, , B02
6	190003499673	2	KABELSCHOEN, , B05
7	190003499672	4	AANSLUITKLEM, , B07
8	190003499677	2	TERMINAL CONNECTOR, , B09
9	190003499650	37	KABELSCHOEN, , G01
10	1880770005	12	KABELSCHOEN, , G03
11	179000770080	6	LAGERBUS, , G10
12	133700770117	4	VERBINDING, , G22
13	1-40-277-058	2	SLEEVE, , G43
14	135700770206	10	ELECTRISCHE ISOLATIE, , J07 ; 1-Polig / 1-pole / À 1 pôle / 1-polet / 1 polo
15	169200770198	3	FLEXIBELE BUIS, , J10
16	1-40-177-012	4	BESCHERMSLANG, , J20
17	190003171715	4	SPANHULS, , A2,5x100 / K01
18	190003171697	1	BEVESTIGINGSKLEM, , A5x180 / K02
19	179100770268	1	CONTACTDOOS, , M04
20	199014770058	1	AANSLUITING, , M10 ; 2-Polig / 2-pole / À 2 pôle / 2-polet / 2 polo
21	199000720006	2	LAGERBUS, , M21 ; 3-Polig / 3-pole / À 3 pôle / 3-polet / 3 polo
22	1-40-277-057	1	HUIS, , M3A
23	169200580204	1	PEDESTAL, , M34 ; 5-Polig / 5-pole / À 5 pôle / 5-polet / 5 polo
24	1-40-277-026	1	AANSLUITING, , M8J
25	1-40-277-046	1	AANSLUITING, , M8S
26	13809770107	1	KABELDOORGANG, , U02
27	179100770023	1	VERDELER, , V04 ; 4-Polig / 4-pole / À 4 pôle / 4-polet / 4 polo
28	1-40-277-013	2	TERMINAL CONNECTOR, , V21
29	1407090013	13	BESCHERMDEKSEL, , W03
30	133700770376	27	VERBINDING, , X31
31	1-40-277-047	1	AANSLUITING, , Y2A
32	133700770383	7	PLUG, , Y20
33	1-40-177-035	2	CONTACTDOOS, , M3Q
34	1-40-177-025	4	VERBINDING, , G49

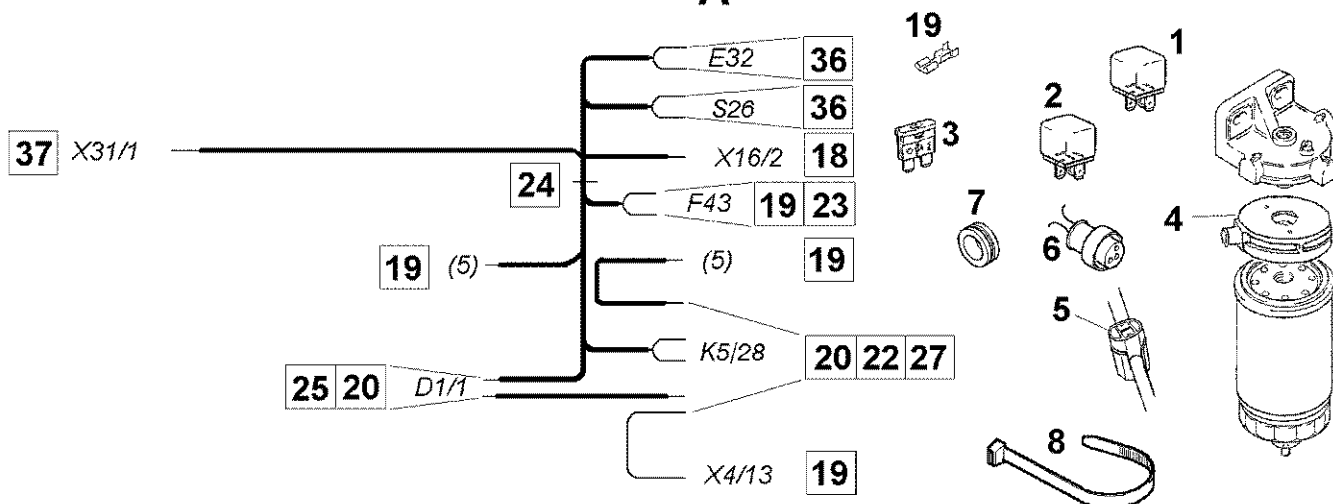


		11	
● Y40-49	□ Y4A-4X	○ Y50-57	⊗
* Y60-61	⊗	▼ 44-50	⊗
■ Y70	⊕	⊗ Y4Q-4U	⊗

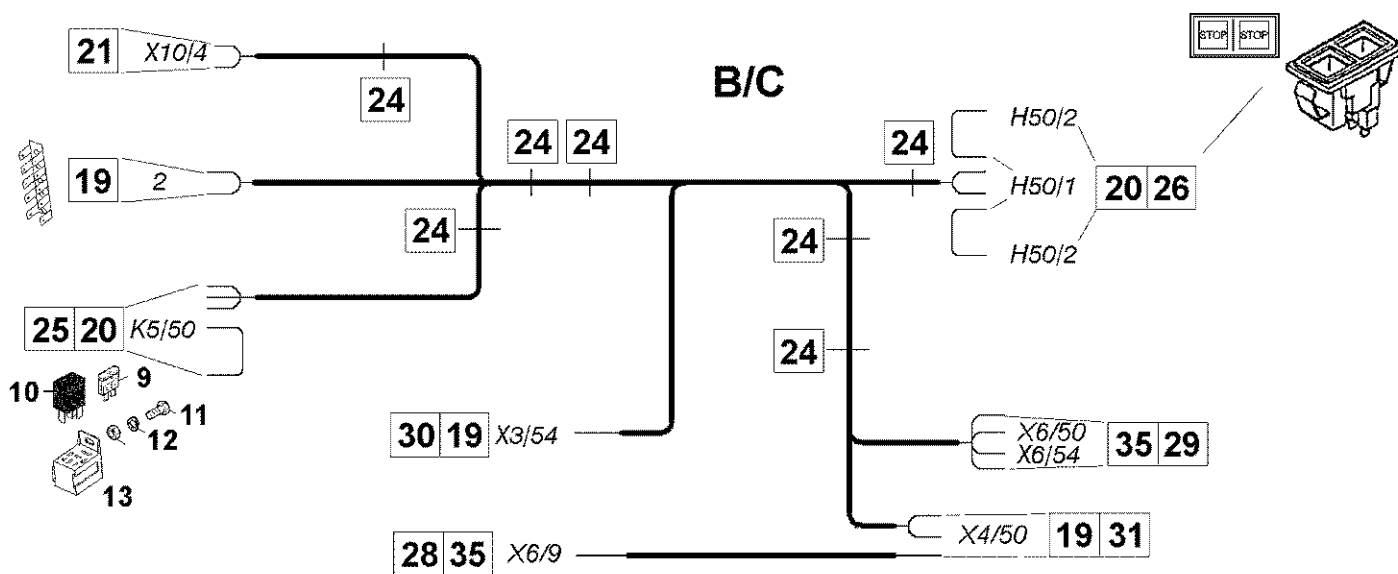
04-37(01) CABLE HARNESS AND CONNECTIONS SUNDRIES-WITHOUT ROOF

Ref	Onderdeelnummer	Kwt	Beschrijving
A	1-41-277-563	1	KABEL, , Schalter Verbrennungsmotor / Switch combustion engine / Contacteur moteur thermique / Kontakt forbrændingsmotor / Interruttore motore a combustione
B	1-41-577-089	1	KABEL, , Sitz / Seat / Siège / Sæde / Sedile
C	1-41-277-633	1	HARNESS, , 02710 ----> ; Handbremse / Parking brake / Frein de parc / Håndbremse / Freno a mano
D	1-41-577-133	1	KABEL, , Zigarrenanzünder / Cigar lighter / Allume-cigare / Lighter / Accendisigari
1	190003499650	8	KABELSCHOEN, , G01
2	1880770005	4	KABELSCHOEN, , G03
3	179100770001	1	PROFIEL, , J04
4	135700770206	2	ELECTRISCHE ISOLATIE, , J07 ; 1-Polig / 1-pole / À 1 pôle / 1-polet / 1 polo
5	190003171715	3	SPANHULS, , A2,5x100 / K01
6	199014770058	2	AANSLUITING, , M10 ; 2-Polig / 2-pole / À 2 pôle / 2-polet / 2 polo
7	169200770145	3	HUIS, , M36
8	1-40-277-033	1	HUIS, , M8N
9	169200770006	11	VERBINDING, , X06
10	133700770376	1	VERBINDING, , X31
11		X	, Kabelschutzsystem siehe nächste Seite(n) / Cable protection system see next page(s) / Câblesystème à protection voir page(s) suivante(s) / Beskyttelsessystem til kabel se næste side(r) / Sistema di protezione dei cavi vedere pagin(a/e) seguent(e/i)

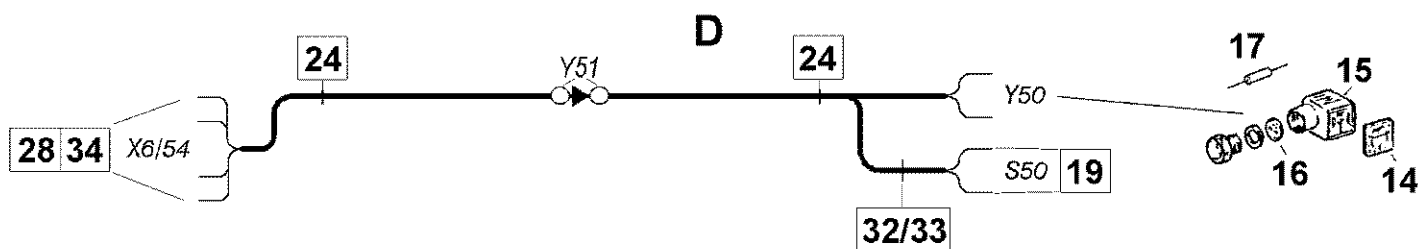
A



B/C



D



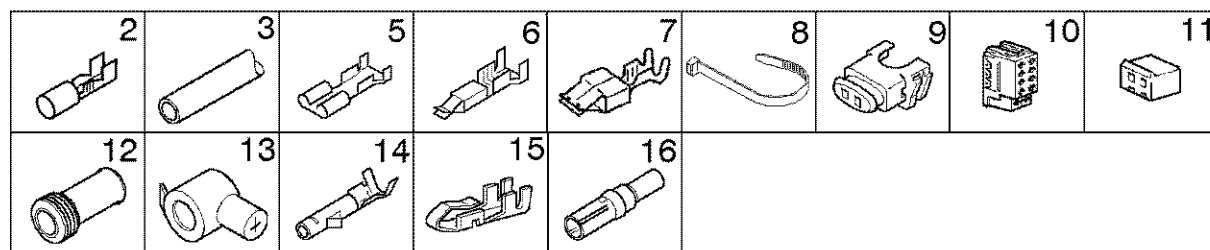
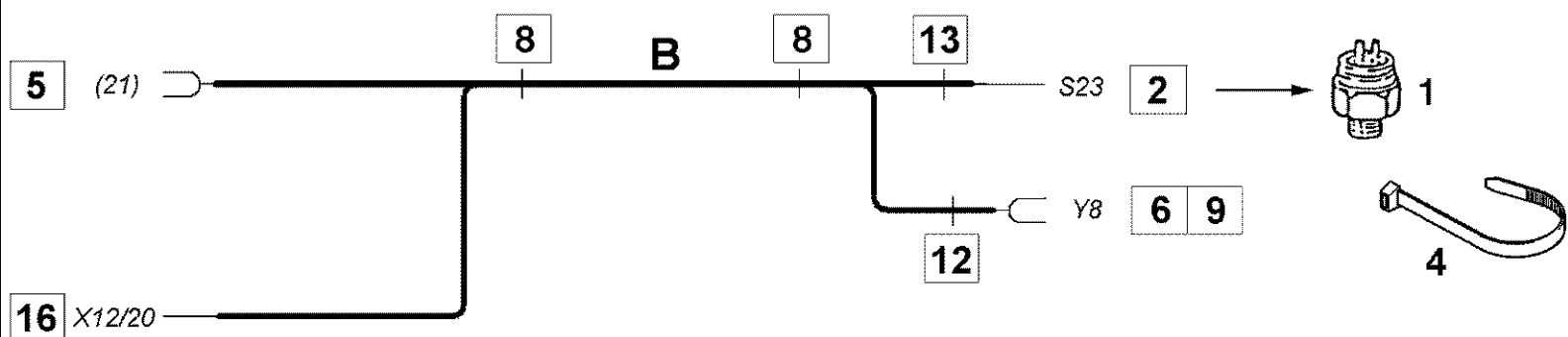
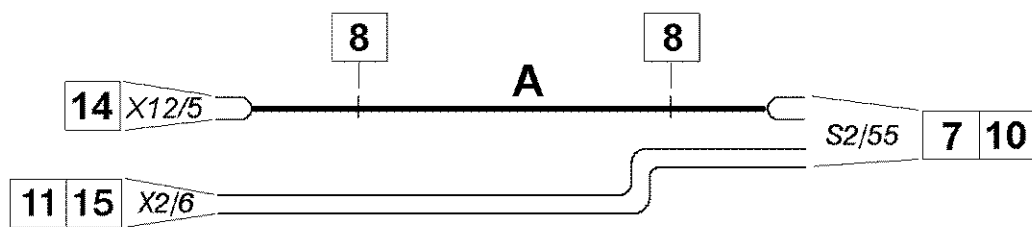
38			
● Y40-49	□ Y4A-4X	○ Y50-57	⊗
* Y60-61	⊗	▼ 44-50	○
■ Y70	⊕	⊗ Y4Q-4U	⊕

18	19/20/22	21	23	24	25	26	27	28	29	30	31
32	33	34	35/36	37							

04-38(01) CABLE HARNESS AND CONNECTIONS SUNDRIES-WITHOUT ROOF

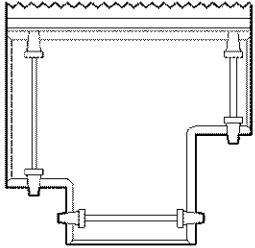
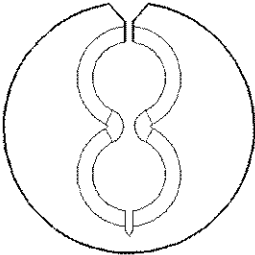
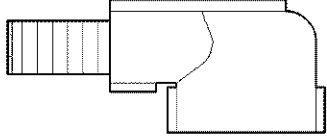
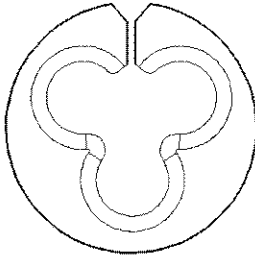
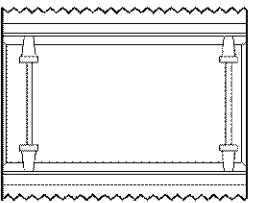
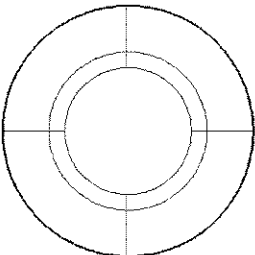
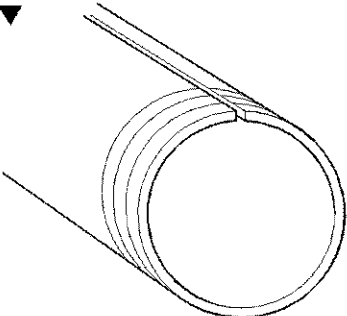
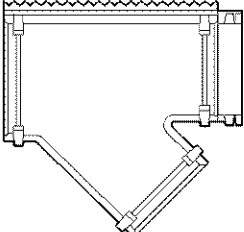
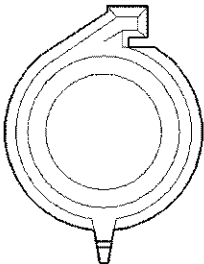
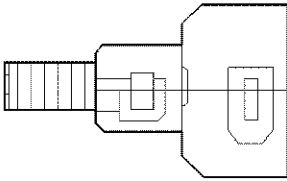
Ref	Onderdeelnummer	Kwt	Beschrijving
A	1-41-277-662	1	HARNESS, , Ersetzt / Replaces / Remplace / Udskiftet / Sostituisce 1-41-277-562 ; Kraftstoff Heizung / Fuel heating system / Carburant chauffage / Brændstof varme / Carburante riscaldamento
B	1-41-277-054	1	KABEL, , ----> 03370 ; Anhängerbremse / Trailer brake / Frain de remorques / Bremse til anhænger / Freno del rimorchio
C	1-41-277-654	1	KABELBOOM, , 03371 ----> ; Anhängerbremse / Trailer brake / Frain de remorques / Bremse til anhænger / Freno del rimorchio
D	1-41-277-889	1	HARNESS, , Ersetzt / Replaces / Remplace / Udskiftet / Sostituisce 1-41-277-289 ; Hydraulische Anhängerbremse Ventil / Hydraulic trailer brakes valve / Freins de remorque hydrauliques soupape / Hydraulisk vognbremsesystem ventil / Freno idraulico rimorchio valvol
1	1-40-258-094	1	DIODE, , 2 x 3A ; Ersetzt / Replaces / Remplace / Udskiftet / Sostituisce 1-40-258-045
2	1-40-158-046	1	RELAIS, , 15Amp
3	1-40-258-120	1	ZEKERING, , 20A
4	1-40-271-008	1	HEATER ASSY.,
5	1-40-271-009	1	BEDIENING,
6	1-40-277-059	2	POORT, , 2-Polig / 2-pole / À 2 pôle / 2-polet / 2 polo
7	190003129042	4	KABELDOORGANG, , Q02 ; 6x3
8	190003171697	5	BEVESTIGINGSKLEM, , A5x180 / K02
9	1-40-258-110	1	ZEKERING, , 10A
10	1-40-758-024	1	RELAIS, , 40/60A ; Ersetzt / Replaces / Remplace / Udskiftet / Sostituisce 1-40-158-047
11	190003823813	1	SCHROEF, , M 5X12-4.8-H-BN
12	190003935462	1	SLUITRING, , A5,1-A3C
13	825-1405	1	MOER, M5, CI 8,
14	1397710025	1	DICHTINGSSTUK,
15	1397710020	1	FITTING/RECIPIËNT, , P04
16	133700770066	1	DICHTINGSSTUK,
17	1125770004	1	DIODE,
18	169200770245	1	KABELSCHOEN, , A05
19	190003499650	20	KABELSCHOEN, , G01
20	1880770005	24	KABELSCHOEN, , G03
21	133700770093	2	LAGERBUS, , G20
22	1-40-277-058	2	SLEEVE, , G43
23	135700770206	1	ELECTRISCHE ISOLATIE, , J07 ; 1-Polig / 1-pole / À 1 pôle / 1-polet / 1 polo
24	190003171715	16	SPANHULS, , A2,5x100 / K01
25	169200580204	3	PEDESTAL, , M34 ; 5-Polig / 5-pole / À 5 pôle / 5-polet / 5 polo
26	139900580183	4	CONTACTDOOS, , M82
27	1-40-277-057	1	HUIS, , M3A
28	1-40-277-010	2	CONTACTDOOS, , M8D
29	1-40-277-009	2	CONTACTDOOS, , N4A
30	179100770022	2	VERBINDING, , V03 ; 3-Polig / 3-pole / À 3 pôle / 3-polet / 3 polo
31	179100770023	1	VERDELER, , V04 ; 4-Polig / 4-pole / À 4 pôle / 4-polet / 4 polo
32	189100770309	1	BESCHERMDEKSEL, , W04

Ref	Onderdeelnummer	Kwt	Beschrijving
33	1-40-277-040	1	SENSOR, , W41
34	169200770006	4	VERBINDING, , X06
35	169200770007	8	VERBINDING, , X07
36	169200770009	4	LAGERBUS, , X08
37	133700770376	2	VERBINDING, , X31
38	REF	X	INSTRUCTION, , Kabelschutzsystem siehe nächste Seite(n) / Cable protection system see next page(s) / Câblesystème à protection voir page(s) suivante(s) / Beskyttelsessystem til kabel se næste side(r) / Sistema di protezione dei cavi vedere pagin(a/e) sequent(e/i)



04-39(01) CABLE HARNESS AND CONNECTIONS SUNDRIES-WITHOUT ROOF

Ref	Onderdeelnummer	Kwt	Beschrijving
A	1-41-277-885	1	KABEL, , Schalter Getriebe Differentialsperre Vorderachse / Switch transmission differential lock Front Axle Assy / Contacteur transmission blocage de différentiel Essieu Avant , Kontakt gearkasse differentialespærring Foraksel / Interruttore cambio bloccaggio del differenziale Assale anteriore
B	1-41-277-886	1	KABEL, , Getriebe Differentialsperre Vorderachse / Transmission differential lock Front Axle Assy / Transmission blocage de différentiel Essieu Avant / Gearkasse differentialespærring Foraksel / Cambio bloccaggio del differenziale Assale anteriore
1	1-40-171-039	1	SCHAKELAAR, , 9 bar
2	169200770199	2	KABELSCHOEN, , T06
3	169200770198	1	FLEXIBELE BUIS, , J10
4	190003171697	3	BEVESTIGINGSKLEM, , A5x180 / K02
5	190003499650	2	KABELSCHOEN, , G01
6	169200770086	2	KABELSCHOEN, , G21
7	1-40-277-036	4	VERBINDING, , G41
8	190003171715	4	SPANHULS, , A2,5x100 / K01
9	135700770015	1	AANSLUITING, , M38 ; Weiss / White / Blanc / Hvid / Bianco
10	1-40-277-039	1	CONTACTDOOS, , M8Q ; 10-Polig / 10-pole / À 10 pôle / 10-polet / 10 polo
11	1-40-277-049	1	CONTACTDOOS, , M8U
12	1-40-171-010	1	AFSCHEMMEKAP, , W40
13	1-40-277-040	1	SENSOR, , W41
14	169200770007	2	VERBINDING, , X07
15	135700770225	2	KABELSCHOEN, , X10
16	133700770375	1	KABELSCHOEN, , X30

<p>Y40-49/4A-N/4V-X Y5J/5P/5S/5V/5Z</p> 	<p>Y60/Y5M</p> 
<p>Y4Q/Y4T/Y4R</p> 	<p>Y61</p> 
<p>Y4P/Y4Z/Y5Y</p> 	<p>Y5Q/Y5R/Y5X/Y6A/Y6B</p> 
<p>61 - 67</p> 	<p>Y70-Y4Y/Y5L Y6C</p> 
<p>Y50-57</p> 	<p>Y4U/Y6H</p> 

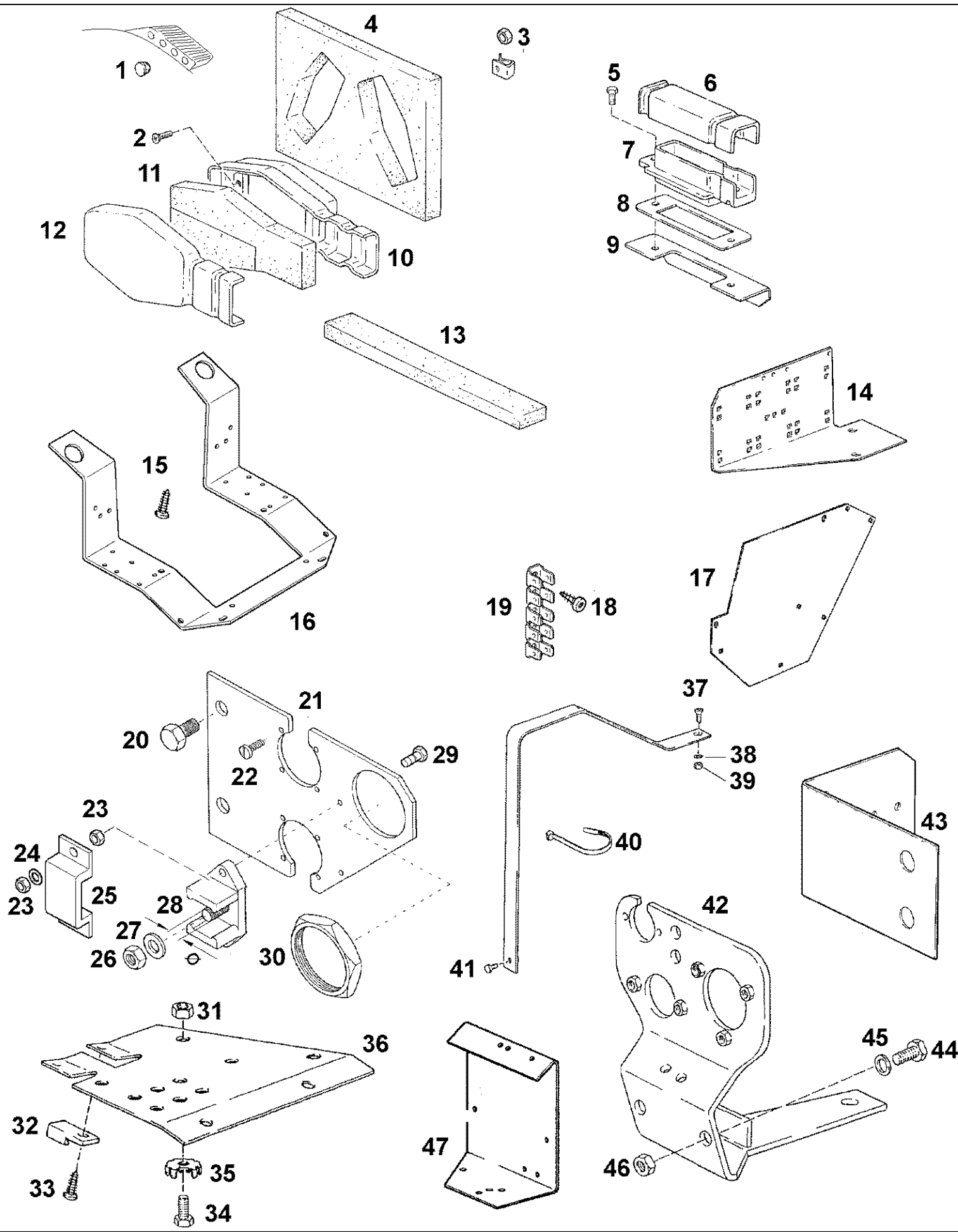
04-40(01) CABLE - PROTECTION SYSTEM

Ref	Onderdeelnummer	Kwt	Beschrijving
1	1-40-577-100	X	VERBINDING, , Y40
2	1-40-577-101	X	VERBINDING, , Y41
3	1-40-577-102	X	VERBINDING, , Y42
4	1-40-577-103	X	VERBINDING, , Y43
5	1-40-577-104	X	VERBINDING, , Y44
6	1-40-577-105	X	VERBINDING, , Y45
7	1-40-577-106	X	VERBINDING, , Y46
8	1-40-577-107	X	VERBINDING, , Y47
9	1-40-577-108	X	VERBINDING, , Y48
10	1-40-577-109	X	VERBINDING, , Y49
11	1-40-577-120	X	ELECTRISCHE ISOLATIE, , Y4A
12	1-40-577-121	X	ELECTRISCHE ISOLATIE, , Y4B
13	1-40-577-123	X	ELECTRISCHE ISOLATIE, , Y4C
14	1-40-577-124	X	ELECTRISCHE ISOLATIE, , Y4D
15	1-40-577-122	X	ELECTRISCHE ISOLATIE, , Y4E
16	1-40-577-125	X	ELECTRISCHE ISOLATIE, , Y4F
17	1-40-577-126	X	ELECTRISCHE ISOLATIE, , Y4G
18	1-40-577-127	X	ELECTRISCHE ISOLATIE, , Y4H
19	1-40-577-129	X	ELECTRISCHE ISOLATIE, , Y4J
20	1-40-577-131	X	ELECTRISCHE ISOLATIE, , Y4K
21	1-40-577-128	X	ELECTRISCHE ISOLATIE, , Y4L
22	1-40-577-132	X	ELECTRISCHE ISOLATIE, , Y4M
23	1-40-577-133	X	ELECTRISCHE ISOLATIE, , Y4N
24	1-40-577-134	X	ELECTRISCHE ISOLATIE, , Y4P
25	1-40-577-135	X	AFSCHERMING, , Y4Q
26	1-40-577-136	X	AFSCHERMING, , Y4R
27	1-40-577-137	X	AFSCHERMING, , Y4S
28	1-40-577-138	X	AFSCHERMING, , Y4T
29	1-40-577-139	X	AFSCHERMING, , Y4U
30	1-40-577-140	X	ELECTRISCHE ISOLATIE, , Y4V
31	1-40-577-141	X	ELECTRISCHE ISOLATIE, , Y4W
32	1-40-577-142	X	ELECTRISCHE ISOLATIE, , Y4X
33	1-40-577-143	X	OPVULPIJP, , Y4Y - Y-Stück / Y-splicer / piece-Y / Y-Stk. / Y-Pezzo
34	1-40-577-144	X	TRANSFORMATOR, , Y4Z
35	1-40-577-110	X	STOPBEUGEL, , Y50
36	1-40-577-111	X	STOPBEUGEL, , Y51
37	1-40-577-112	X	STOPBEUGEL, , Y52
38	1-40-577-113	X	STOPBEUGEL, , Y53
39	1-40-577-114	X	STOPBEUGEL, , Y54
40	1-40-577-115	X	STOPBEUGEL, , Y55
41	1-40-577-116	X	STOPBEUGEL, , Y56

04-40(01) CABLE - PROTECTION SYSTEM

Ref	Onderdeelnummer	Kwt	Beschrijving
42	1-40-577-117	X	STOPBEUGEL, , Y57
43	1-40-577-146	X	VERBINDING, , Y6H
43	1-40-577-147	X	CONDUIT, , Y5L
44	1-40-577-148	X	VERLOOPSTUK, , Y5M
45	1-40-577-145	X	CONDUIT, , Y5J
46	1-40-577-150	X	TEE, , Y5P
47	1-40-577-151	X	TRANSFORMATOR, , Y5Q
48	1-40-577-152	X	VERLOOPSTUK, , Y5R
49	1-40-577-153	X	CONDUIT, , Y5S
50	1-40-577-154	X	CONDUIT, , Y5U
51	1-40-577-155	X	CONDUIT, , Y5V
52	1-40-577-156	X	VERLOOPSTUK, , Y5X
53	1-40-577-157	X	CONDUIT, , Y5Y
54	1-40-577-158	X	CONDUIT, , Y5Z
55	1-40-577-118	X	VERBINDING, , Y60
56	1-40-577-119	X	VERBINDING, , Y61
57	1-40-577-159	X	VERLOOPSTUK, , Y6A
58	1-40-577-160	X	CONDUIT, , Y6B
59	1-40-577-161	X	CONDUIT, , Y6C
60	1-40-577-130	X	ELECTRISCHE ISOLATIE, , Y70 - Y-Stück / Y-splicer / Y-piece / Y-Stk. / Y-Pezzo
61	190003172413	X	MANTEL, FLEXIBEL, , 4,5-SW-GS - Bestelmengde : 1m / Order quantity : 1m / Commander quantité : 1m / Bestilt mængde 1m / Quantità ordine : 1m
62	190003172414	X	MANTEL, FLEXIBEL, , 6-SW-GS - Bestelmengde : 1m / Order quantity : 1m / Commander quantité : 1m / Bestilt mængde 1m / Quantità ordine : 1m
63	190003172415	X	MANTEL, FLEXIBEL, , 8,5-SW-GS - Bestelmengde : 1m / Order quantity : 1m / Commander quantité : 1m / Bestilt mængde 1m / Quantità ordine : 1m
64	190003172416	X	MANTEL, FLEXIBEL, , 11-SW-GS - Bestelmengde : 1m / Order quantity : 1m / Commander quantité : 1m / Bestilt mængde 1m / Quantità ordine : 1m
65	190003172417	X	MANTEL, FLEXIBEL, , 15-SW-GS - Bestelmengde : 1m / Order quantity : 1m / Commander quantité : 1m / Bestilt mængde 1m / Quantità ordine : 1m
66	190003172418	X	MANTEL, FLEXIBEL, , 19-SW-GS - Bestelmengde : 1m / Order quantity : 1m / Commander quantité : 1m / Bestilt mængde 1m / Quantità ordine : 1m
67	190003172419	X	MANTEL, FLEXIBEL, , 26-SW-GS - Bestelmengde : 1m / Order quantity : 1m / Commander quantité : 1m / Bestilt mængde 1m / Quantità ordine : 1m

04-41(01) CABLE HOSE, FRONT + REAR - CONSOLES



04-41(01) CABLE HOSE, FRONT + REAR - CONSOLES

Ref	Onderdeelnummer	Kwt	Beschrijving
1	190003170065	4	AFSCHERMKAP, , 29,5x40
2	190003820075	4	SCHROEF, , M4x12, ----> 03525
2	190003823813	4	SCHROEF, , M 5X12-4.8-H-BN, 03526 ---->
3	1-40-171-008	4	MOER, , ----> 03525
3	825-1405	4	MOER, M5, CI 8, 03526 ---->
4	1-41-177-052	1	DEKSEL,
5	120100	6	BOUT, Hex, M6 x 20, 8.8,
6	1-41-571-053	2	GELEIDER, , T2 ; H = 35mm ; , Ersetzt / Replaces / Remplace / Udskiftet / Sostituisce 1-41-271-026
7	1-41-571-052	2	GELEIDER, , T1 ; H = 40mm ; , Ersetzt / Replaces / Remplace / Udskiftet / Sostituisce 1-41-271-025
8	1-41-177-054	2	GELEIDER,
9	1-41-277-130	2	HOEKSTUK,
10	1-41-571-050	2	GELEIDER, , T1 ; Ersetzt / Replaces / Remplace / Udskiftet / Sostituisce 1-41-271-035
11	1-41-177-053	4	DEKSEL,
12	1-41-571-051	2	GELEIDER, , T2 ; Ersetzt / Replaces / Remplace / Udskiftet / Sostituisce 1-41-271-036
13	1-41-177-055	2	DICHTINGSSTUK,
14	1-41-271-013	1	GUIDE, LEVERS, , Für elektrische Module / For electric modules / Pour électrique modules / Til elektrisk moduls / Per elettrico moduli
15	190003840044	2	SCHROEF, , 4,8x16
16	1-41-277-109	1	STEUN,
17	1-41-271-012	1	GUIDE, LEVERS, , EHR
18	190003843106	X	SCHROEF, , St4,2x9,5
19	139900580030	X	VERDELER, , V20
20	190003802401	2	SCHROEF, , M8x10-8.8
21	1-41-571-019	1	GUIDE, LEVERS, , Ersetzt / Replaces / Remplace / Udskiftet / Sostituisce 1-41-271-016, 1-41-571-010
22	190003840061	6	SCHROEF, , BL.St 3,9x13-C-H-A3R ; ----> 03525
22	190003844810	4	SCHROEF, , ST3,5X16-N-H-A3C ; 03526 ---->
23	825-1405	4	MOER, M5, CI 8,
24	190003930241	2	SLUITRING, , A5,3
25	1-41-171-012	1	COVER, PROTECTIVE, , 03526---->
26	43362	2	MOER, M8, CI 10,
27	190003932030	1	SCHIJFVEER, , A8-FST-A3C
28	1-40-177-117	1	KONZOOL, , M8-1,25
29	190003802225	2	SCHROEF, , M5X20-8.8-A2C ; 03526 ---->
30	1-40-277-029	1	MOER,
31	15896221	X	MOER, M6, CI 10, , M6-8-A2C, DIN934
32	1-40-277-052	4	DRAAGARM,
33	190003840086	2	ZELFTAPPENDE SCHROEF, Cross Pan Hd, M4.3 x 13, , BL.St.4,2-C-H-A3R
34	86977726	2	BOUT, Hex, M6 x 12, 8.8,
35	1-40-277-013	1	TERMINAL CONNECTOR, , V21
36	1-41-271-039	1	PLAAT, GROOT, , Getriebe / Transmission / Transmission / Gearkasse / Cambio
37	16043224	1	BOUT, Hex, M8 x 16, 8.8, Full Thd,

M9094 STEYR TRACTOR / --->04517 (3/96-1/99) - Elektrisch Systeem

04-41(01) CABLE HOSE, FRONT + REAR - CONSOLES

Ref	Onderdeelnummer	Kwt	Beschrijving
38	190003936103	1	SLUITRING, , 8,4-140HV-A3C-DIN9021
39	1-41-277-017	1	RIEM,
40	190003171697	30	BEVESTIGINGSKLEM, , A5x180 / K02
40	190003170283	7	BUISKLEM, , A8x280 / K04
40	190003171390	7	BUISKLEM, , B5x180 / K06
41	190003862017	1	SCHROEF, Cross Csk Hd, M8 x 20, 8.8, , M8x20-8.8
42	1-41-271-030	1	SUPPORT ASSY., , Steckdose / Socket / Prise de courant / Stikdåse / Presa
43	1-41-571-032	1	HOEKSTUK, , Zusatzsteuergerät / Auxiliairy valve / Valve auxiliaire / Ekstra styreenhed / Centralina supplementare
44	11106231	2	BOUT, Hex, M10 x 25, 10.9, Full Thd, , M10x25-8.8
45	190003930271	2	SCHIJF, , A10,5-140HV-A3C
46	100016	2	MOER, M10, CI 8,
47	1-41-271-043	1	GUIDE, LEVERS, , EGE

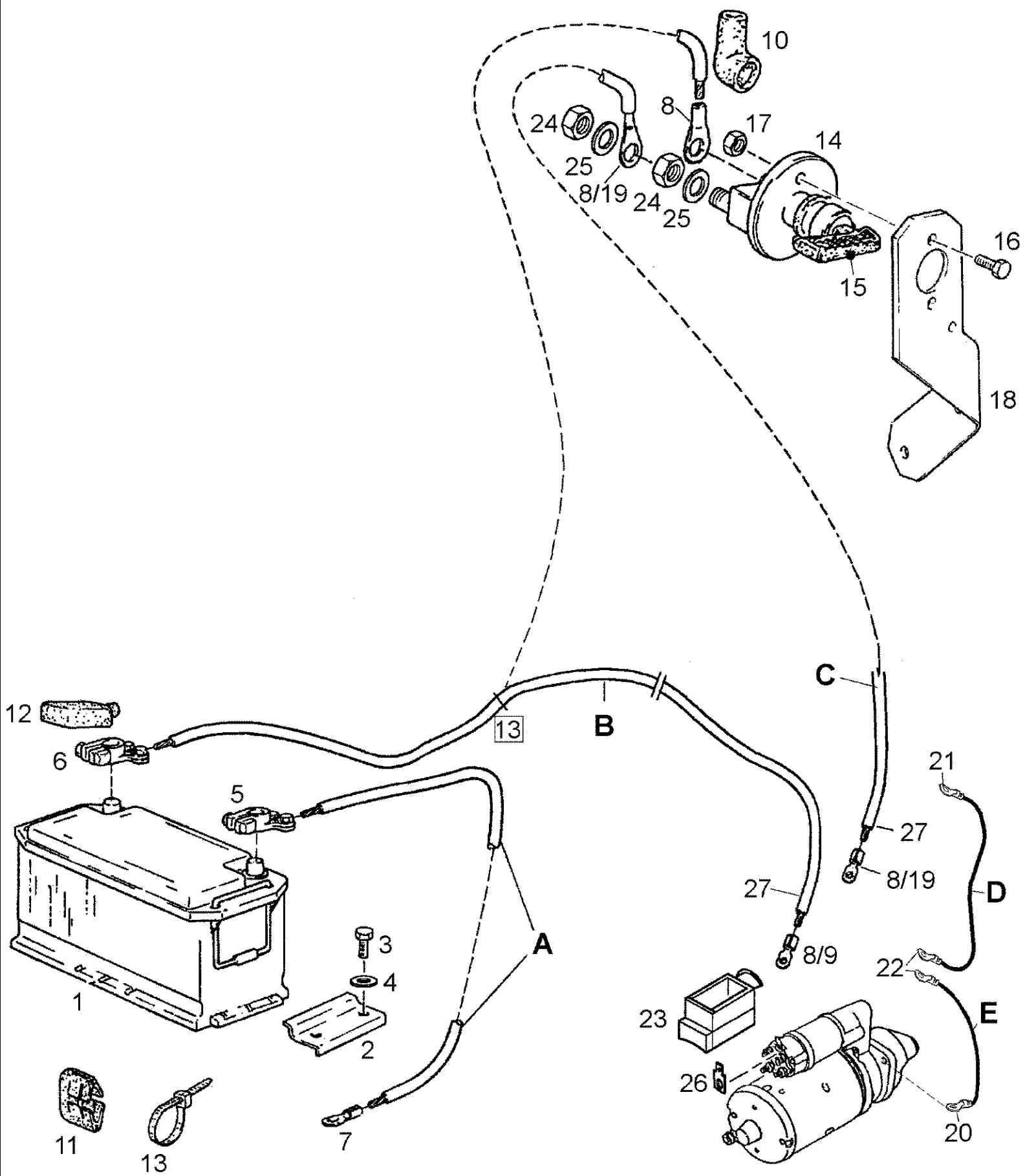
04-42(01) EQUIPMENT SUPPORT ENGINE + ROOF

Ref	Onderdeelnummer	Kwt	Beschrijving
1	1-41-258-011	1	SUPPORT ASSY.,
2	86508568	2	BOUT, Hex, M6 x 16, 8.8,
3	15896221	5	MOER, M6, CI 10, , M6-8-A2C, DIN934
4	190003930251	2	SCHIJF, , A6,4-140HV-A3C
5	1-41-258-014	1	COVER,
6	190003800223	1	SCHROEF, , M6X60-A2-70
8	190003936101	1	SLUITRING, , 6,4-140HV-A3C
9	189100770290	1	MOER,
10	86977726	2	BOUT, Hex, M6 x 12, 8.8,
12	1-40-177-117	1	KONZOOOL, , M8-1,25
13	190003802218	4	SCHROEF, , M5x16-8.8-A2C
14	825-1405	4	MOER, M5, CI 8,
15	190003936100	4	SLUITRING, , 5,3-140HV-A3C
16	43362	2	MOER, M8, CI 10,
17	190003930261	2	SLUITRING, , A8,4
18	1-40-458-111	1	STEUN,
19	190003820001	4	SCHROEF, , M4x16
20	190003871216	3	MOER, , M4-8
21	1-40-277-014	1	ZEKERING, , 100A
22	1-40-458-112	2	ZEKERINGSPATROON, , 6-Polig / 6-pole / À 6 pôle / 6-polet / 6 polo
23	1-41-271-010	1	DECAL, , ----> 02912
23	1-41-271-110	1	LIJM, , 02913---->
24	1-40-258-203	4	ZEKERING, , 3A
24	1-40-258-105	2	ZEKERING, , 5A
24	1-40-258-107	2	ZEKERING, , 7,5A
24	1-40-258-140	1	ZEKERING, , 40A
25	1-40-177-118	1	VERDELER, , V22
26	1-40-158-048	1	RELAIS, , 30A
27	1-40-458-113	2/4	DIODE-ELEMENT,
28	1-40-258-353	1	RELAIS, , 3sec. ; Ersetzt / Replaces / Remplace / Udskiftet / Sostituisce 1-40-258-303
29	82023238	1	RELAIS, , 15/25A ; Ersetzt / Replaces / Remplace / Udskiftet / Sostituisce 1-40-258-011, 1-40-258-111
30	82030798	2	RELAIS, , Ersetzt / Replaces / Remplace / Udskiftet / Sostituisce 1-40-258-101
31	190003843106	6	SCHROEF, , St4,2x9,5
32	190003930231	5	SLUITRING, , A4,3
33	1-40-277-013	2	TERMINAL CONNECTOR, , V21
34	169200580204	1	PEDESTAL, , M34 ; 5-Polig / 5-pole / À 5 pôle / 5-polet / 5 polo
35	1-40-277-057	1	HUIS, , M3A
36	169200770300	4	VERDELER, , V11 ; 11-Polig / 11-pole / À 11 pôle / 11-polet / 11 polo
37	1-41-258-021	1	SATELIETDRAGER,
38	190003802212	2	SCHROEF, , M5x10-8.8-A2C
39	1-41-271-021	1	DECAL,

M9094 STEYR TRACTOR / --->04517 (3/96-1/99) - Elektrisch Systeem

04-42(01) EQUIPMENT SUPPORT ENGINE + ROOF

Ref	Onderdeelnummer	Kwt	Beschrijving
40	1-40-758-024	1	RELAIS, , 40/60A ; Ersetzt / Replaces / Remplace / Udskiftet / Sostituisce 1-40-158-047

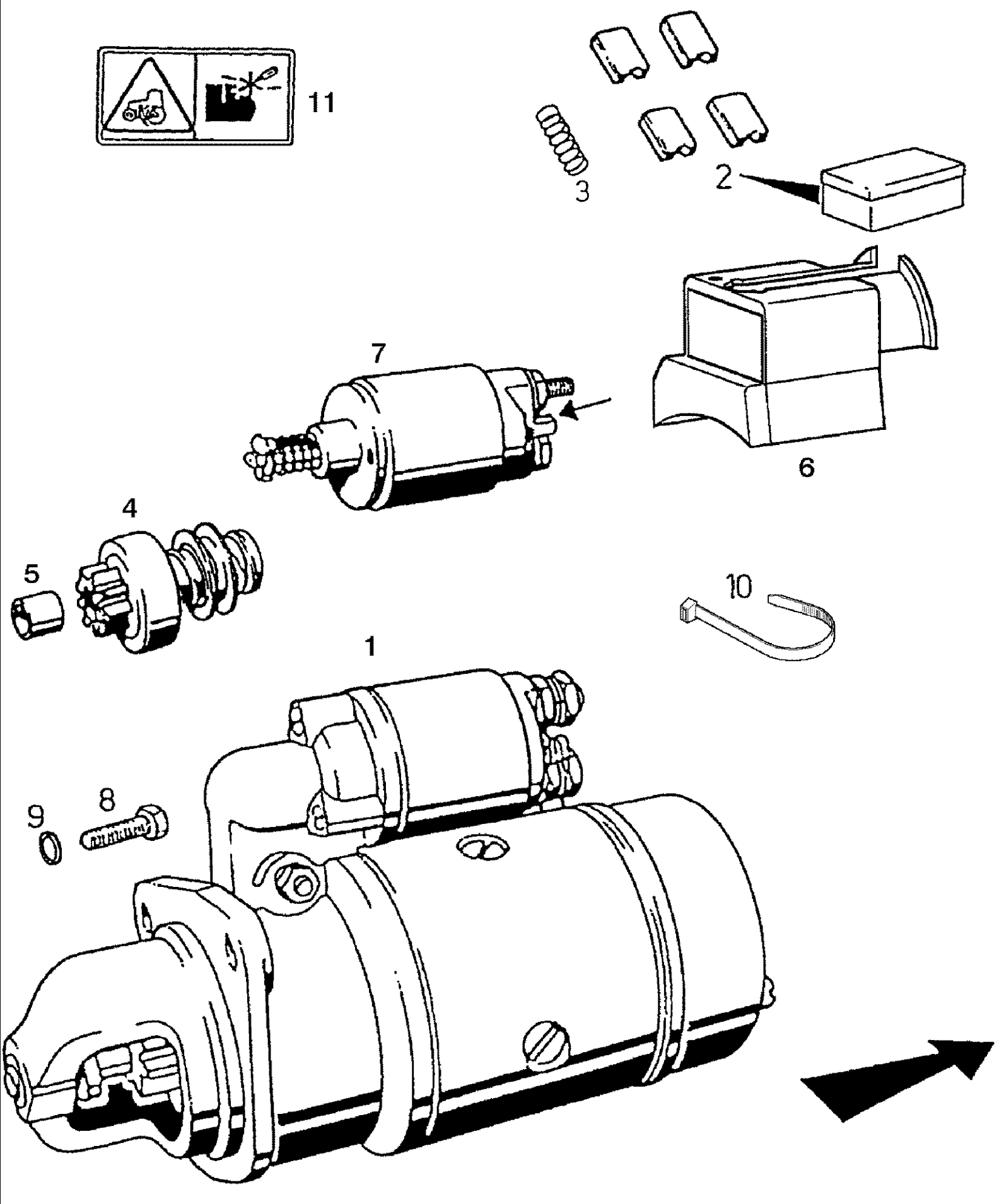


04-43(01) BATTERY AND CABLES

Ref	Onderdeelnummer	Kwt	Beschrijving
A	1-41-277-114	1	KABEL, , (-) ; Batterie / Battery / Batterie / Batteri / Batteria ; Einschließlich / Includes / Avec / Inklusive / Compreso 5, 7
B	1-41-277-613	1	KABEL, , (+) ; Anlasser / Starter / Démarreurmise / Starter / Motorino di avviamento ; Einschließlich / Includes / Avec / Inklusive / Compreso 6, 9, 12, 27
C	1-41-277-665	1	KABEL, , (+) ; Batterieauptschalter / Switch master / Coupe-batterie / Batterihovedkontakt / Interruttore principale batteria ; Anlasser / Starter / Démarreurmise / Starter / Motorino di avviamento ; Einschließlich / Includes / Avec / Inklusive / Compreso 8, 27
D	1-41-577-017	1	KABEL, , (-) ; Kabine-Masse / Cab-grounding / Cabine-masse / Kabine-stel / Cabina-massa ; Einschließlich / Includes / Avec / Inklusive / Compreso 21, 22 ; Ersetzt / Replaces / Remplace / Udskiftet / Sostituisce 1-41-277-016
E	1-41-277-615	1	KABEL, , (-) ; Anlasser-Masse / Starter-grounding / Démarreurmise-masse / Starter-stel / Motorino di avviamento-massa ; Einschließlich / Includes / Avec / Inklusive / Compreso 20, 22 ; Ersetzt / Replaces / Remplace / Udskiftet / Sostituisce 1-41-277-015
1	1-40-276-101	1	DROGE BATTERIJ, , 95AH/470A ; Ersetzt / Replaces / Remplace / Udskiftet / Sostituisce 1-40-276-001
1	1-40-276-111	1	DROGE BATTERIJ, , 95/480Ah;12V ; Ersetzt / Replaces / Remplace / Udskiftet / Sostituisce 1-40-276-001, 1-40-276-011, 1-40-276-101
2	1-33-176-030	1	HOEKSTUK,
3	43127	2	BOUT, Hex, M8 x 25, 8.8,
4	190003930261	2	SLUITRING, , A8,4
5	190003439928	1	CONNECTOR, , (-) H04
6	190003439922	1	VERBINDING, , (+) H01
7	1-40-277-002	1	TERMINAL CONNECTOR, , C30
8	199000770222	3	VERBINDING, , C09
9	190003497006	1	KABEL, , B10
10	12130090030	3	FAIRING, LIGHT, , U05
11	1-41-177-017	2	DICHTINGSRING, , Ersetzt / Replaces / Remplace / Udskiftet / Sostituisce 1-41-177-012
12	1-40-276-003	1	KABELDOORGANG, , Q49
13	190003171697	5	BEVESTIGINGSKLEM, , A5x180 / K02
13	190003170283	2	BUISKLEM, , A8x280 / K04
14	1-40-276-002	1	ACCU-ONTBREKINGSSCHAKELAA, , Einschließlich / Includes / Avec / Inklusive / Compreso 15, 24, 25
15	1-40-776-001	1	SLEUTEL,
16	190003800100	4	SCHROEF, , M6x16-8.8
17	15896221	2	MOER, M6, CI 10, , M6-8-A2C, DIN934
18	1-41-276-065	1	GUIDE, LEVERS, , Batterieauptschalter / Switch master / Coupe-batterie / Batterihovedkontakt / Interruttore principale batteria
19	169000770014	2	KABEL, , C06
20	190003499673	1	KABELSCHOEN, , B05
21	190003499669	1	AANSLUITKLEM, , B04
22	190003499672	2	AANSLUITKLEM, , B07

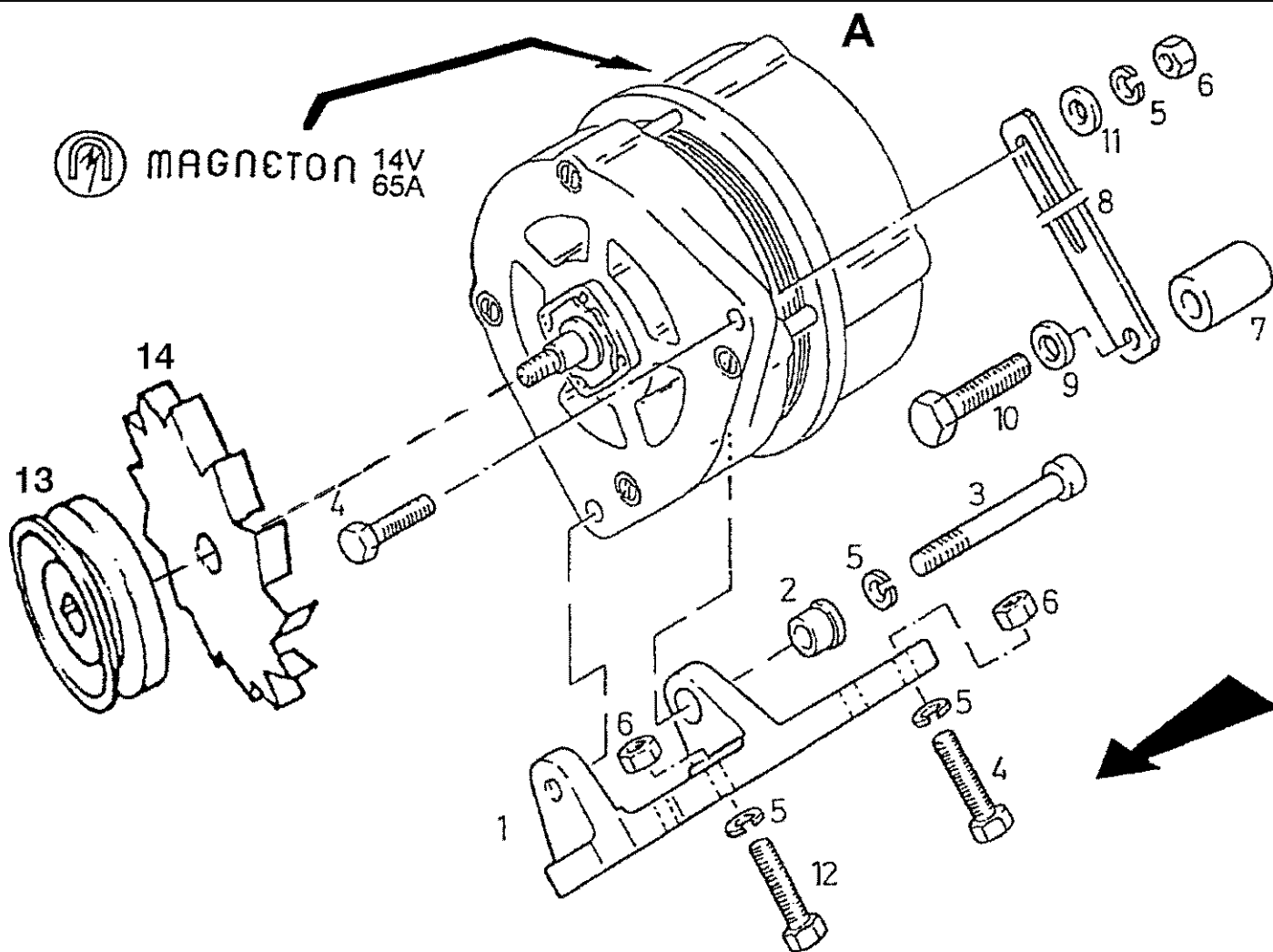
04-43(01) BATTERY AND CABLES


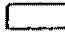

Ref	Onderdeelnummer	Kwt	Beschrijving
23	1-40-171-303	1	AFSCHERMING,
24	190003871510	4	MOER, , BM10
25	190003930261	4	SLUITRING, , A8,4
26	133700770042	1	VERBINDING, , S09
27	189000190043	2	ELECTRISCHE ISOLATIE, , J21

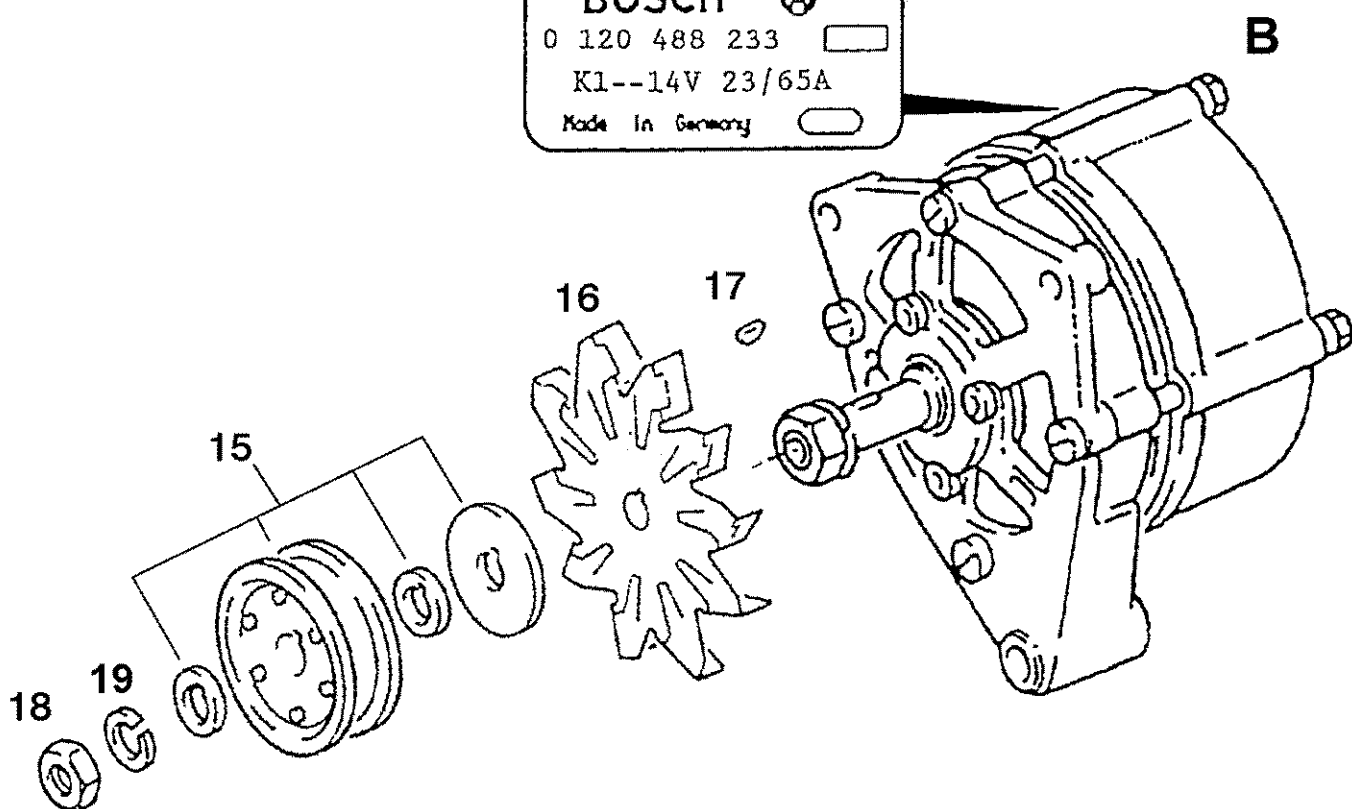


04-44(01) STARTER

Ref	Onderdeelnummer	Kwt	Beschrijving
1	130100090735	1	STARTMOTOR, , Einschließlich / Includes / Avec / Inklusive / Compreso 2 - 5, 7
2	130100090736	1	BORSTELHOUDER,
3	130100090729	4	TANDWIEL, , Ersetzt / Replaces / Remplace / Udskiftet / Sostituisce 130100090784
4	130100090730	1	PIGNON,
5	130100090705	1	LAGERBUS,
6	1-40-171-303	1	AFSCHERMING,
7	130100090731	1	SWITCH, SOLENOID,
8	190003802527	3	SCHROEF, , M10x30-8.8
9	130100020701	3	RING,
10	190003170283	1	BUISKLEM, , A8x280 / K04
11	1-34-577-307	1	PLAAT,






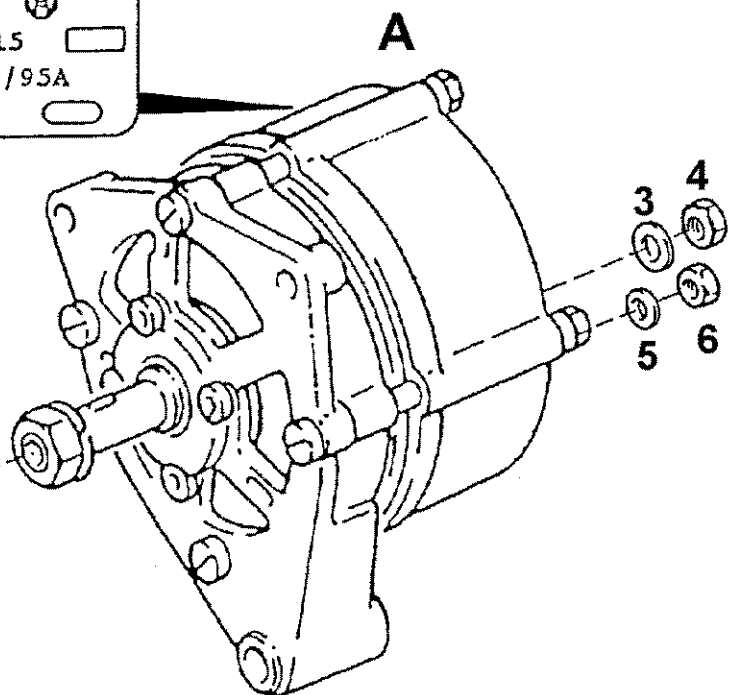
BOSCH 
0 120 488 233 
K1--14V 23/65A
Made In Germany 






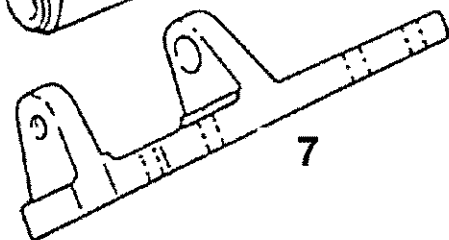
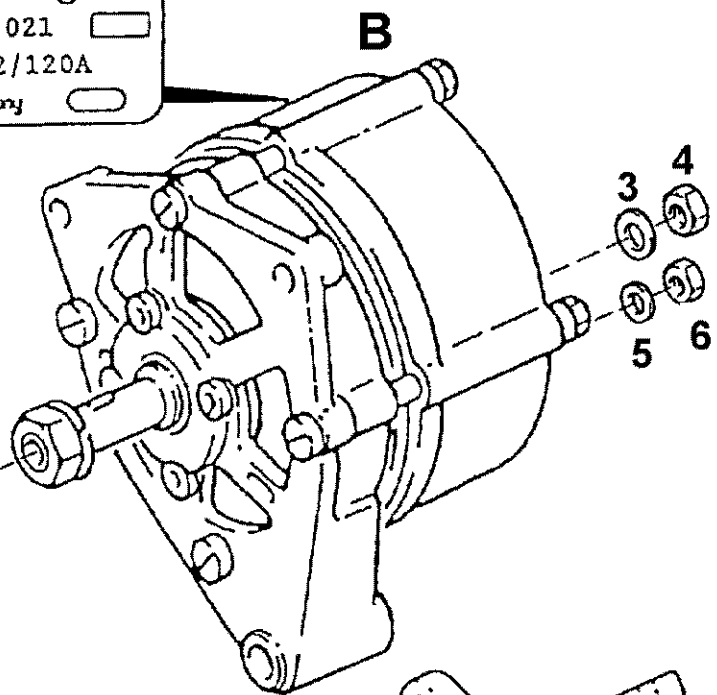
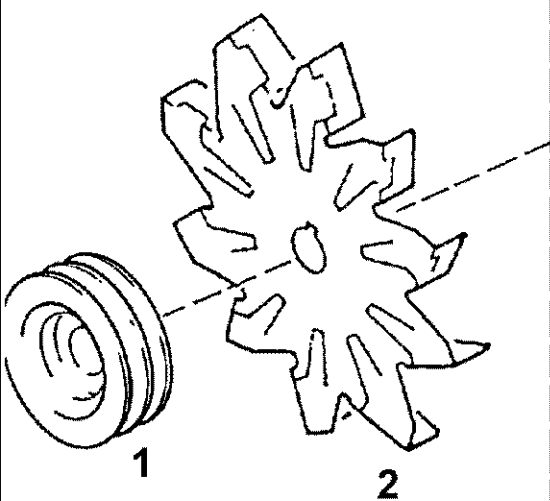
04-45(01) ALTERNATOR ASSEMBLY

Ref	Onderdeelnummer	Kwt	Beschrijving
A	130100090744	1	ALTERNATOR, , MAGNETON 65Amp ; Siehe nächste Seite(n) / See next page(s) / Voir page(s) suivante(s) / Se næste side(r) / Vedere pagin(a/e) seguent(e/i)
B	130100090739	1	ALTERNATOR, , BOSCH 65Amp ; Ersetzt / Replaces / Remplace / Udskiftet / Sostituisce 130100090744 ; Siehe nächste Seite(n) / See next page(s) / Voir page(s) suivante(s) / Se næste side(r) / Vedere pagin(a/e) seguent(e/i)
1	130100090740	1	STEUNBEUGEL,
2	130100090737	1	LAGERBUS,
3	190003862477	1	SCHROEF, , M8X80-10.9
4	15213321	3	BOUT, Hex, M8 x 35, 8.8,
5	130100010705	4	RING,
6	190003871258	3	MOER, , M8x1-10
7	130100090733	1	AFSTANDSRING,
8	130100090732	1	VERWISSELBAAR RISTERVOORS,
9	190003930108	1	SLUITRING, , A10,5
10	190003800544	1	SCHROEF, , M10X 50-10.9-A3C
11	130100090734	1	SCHIJF,
12	43128	1	BOUT, Hex, M8 x 30, 8.8,
13	130100090747	1	RIEMSCHIJF,
14	142000090067	1	VENTILATOR, , 65/95Amp MAGNETON
15	130100090703	1	RIEMSCHIJF,
16	130100090702	1	LEIDING,
17	130100090743	1	STRAALMASSA,
18	190003871534	1	MOER, , M14x1,5
19	130100080737	1	BORGRING,

BOSCH 
0 120 484 015 
K1--14V 20/95A
Made in Germany 

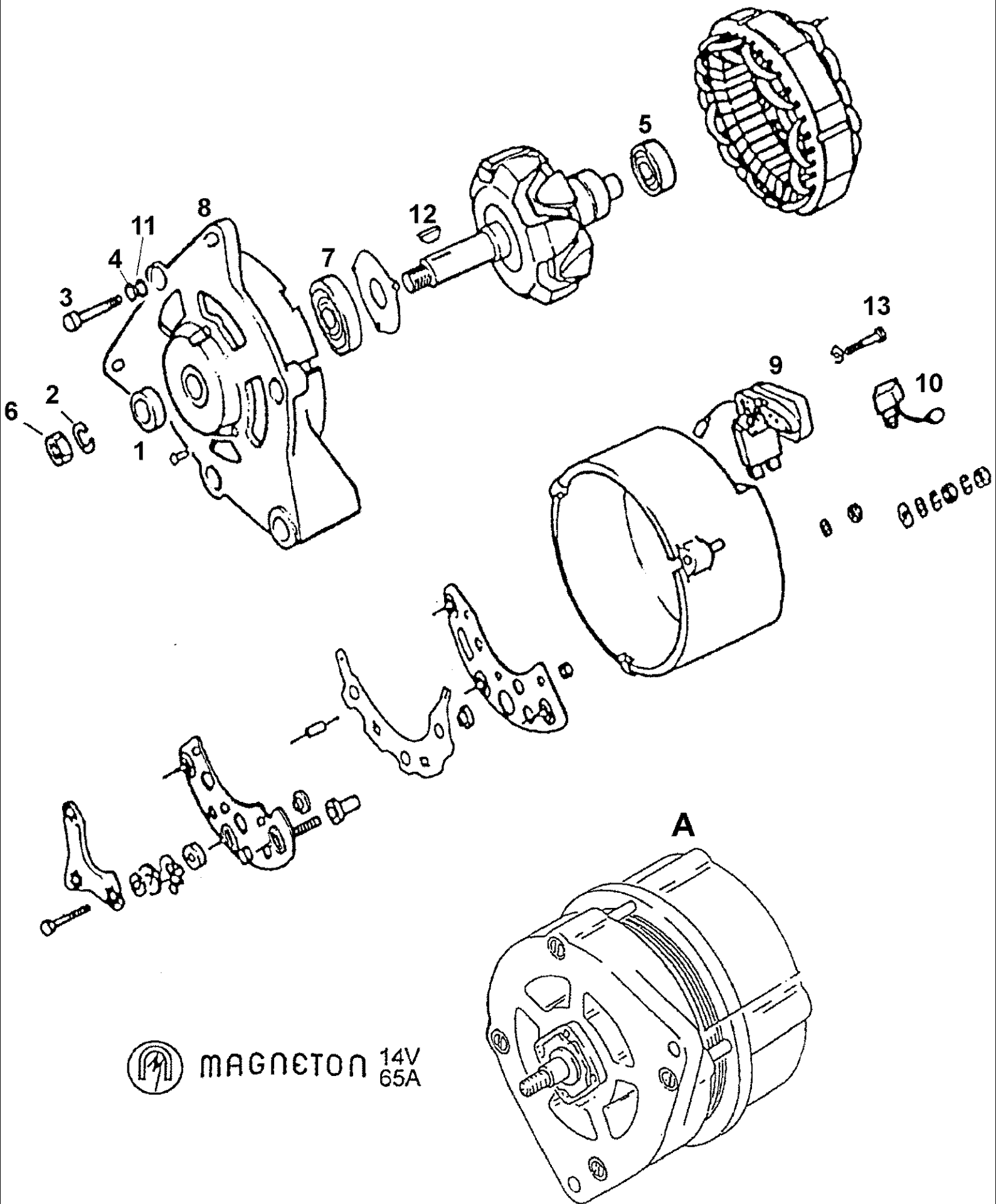


BOSCH 
0 120 484 021 
K1--14V 2/120A
Made in Germany 



04-46(01) ALTERNATOR ASSEMBLY

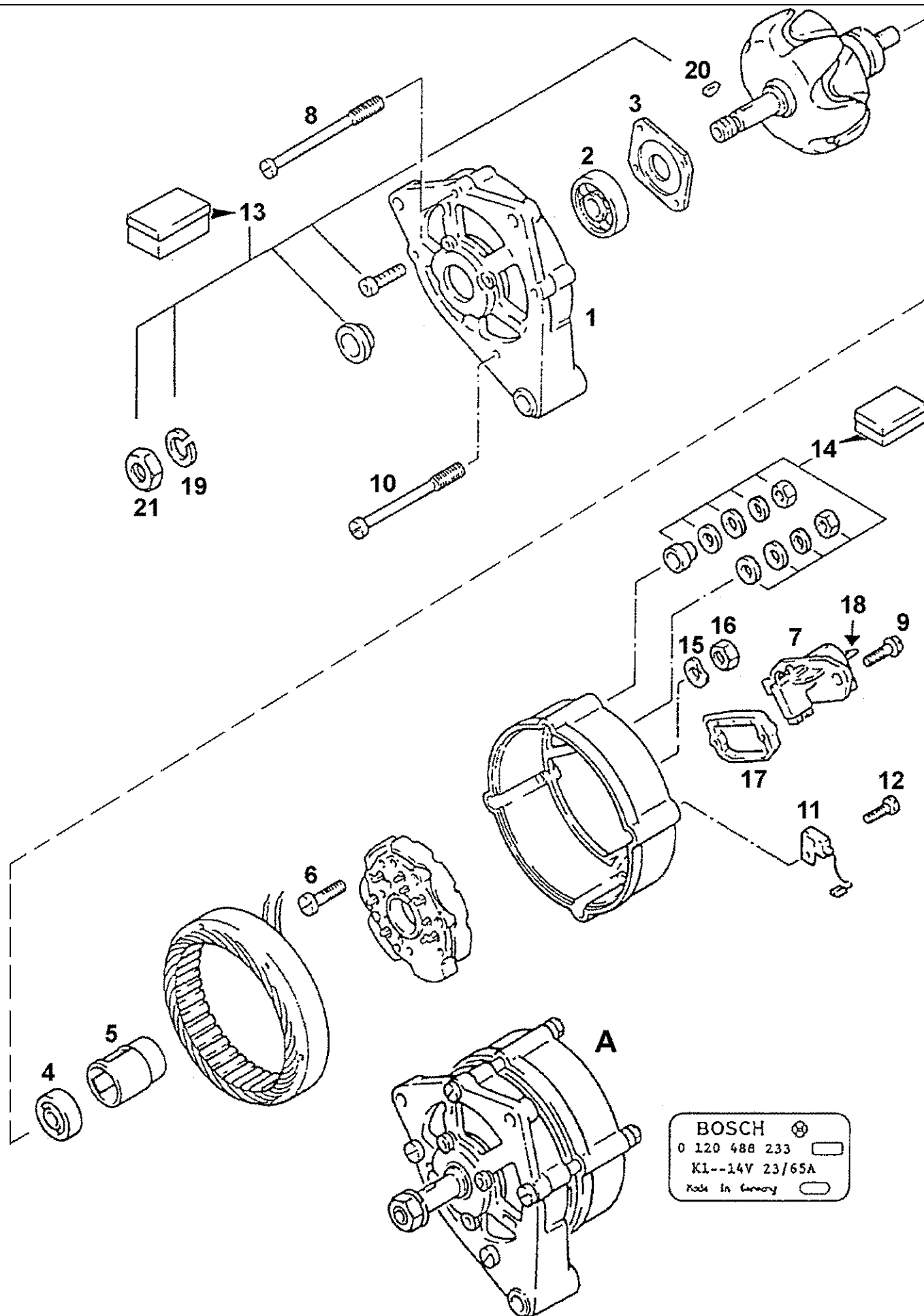
Ref	Onderdeelnummer	Kwt	Beschrijving
A	130100090005	1	ALTERNATOR, , 95 Amp ; Siehe nächste Seite(n) / See next page(s) / Voir page(s) suivante(s) / Se næste side(r) / Vedere pagin(a/e) sequent(e/i)
B	130100090006	1	DYNAMO, , 120 Amp ; Siehe nächste Seite(n) / See next page(s) / Voir page(s) suivante(s) / Se næste side(r) / Vedere pagin(a/e) sequent(e/i)
1	130100090004	1	RIEMSCHIJF,
2	130100090008	1	PIGNON, , 95Amp
3	190003932030	1	SCHIJFVEER, , A8-FST-A3C
4	43362	1	MOER, M8, CI 10,
5	190003932020	1	SLUITRING, , A5-FST-A3C
6	825-1405	1	MOER, M5, CI 8,
7		1	, Siehe Seite(n) vorne / See page(s) before / Voir page(s) avant(es) / Se side(r) forrest / Vedere pagin(a/e) precedent(e/i)




04-47(01) ALTERNATOR ASSEMBLY

Ref	Onderdeelnummer	Kwt	Beschrijving
A	130100090744	1	ALTERNATOR, , 65Amp ; Besteht aus / Consists of / Compose de / Bestående af / È composto da 1 - 13
1	130100090787	1	AFSTANDSRING,
2	130100090746	1	VEERRING,
3	142000090715	3	SCHROEF,
4	142000090716	3	SLUITRING,
5	130100090750	1	LAGER, KOGEL,
6	142000090008	1	MOER, , M14x1,5
7	130100090757	1	LAGER, KOGEL,
8	130100090752	1	LAGERHUIS,
9	130100090753	1	BORSTELHOUDER,
10	130100090755	1	CAPACITOR,
11	142000090717	3	SLUITRING,
12	142000090719	1	RING, SNAP,
13	142000090721	2	COVER ASSY,

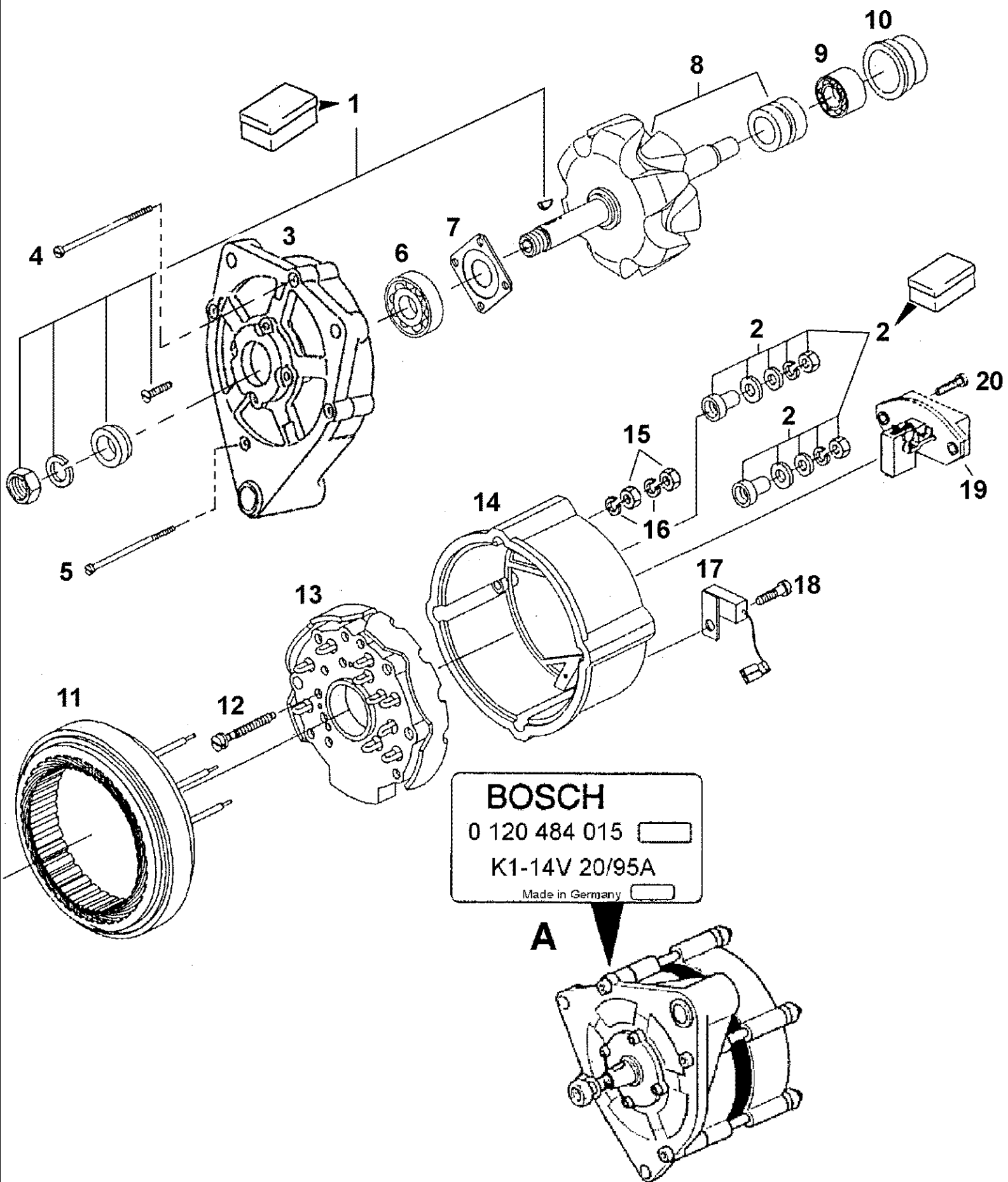
04-48(01) ALTERNATOR ASSEMBLY



BOSCH 
0 120 488 233
KI--14V 23/65A
Made in Germany

04-48(01) ALTERNATOR ASSEMBLY

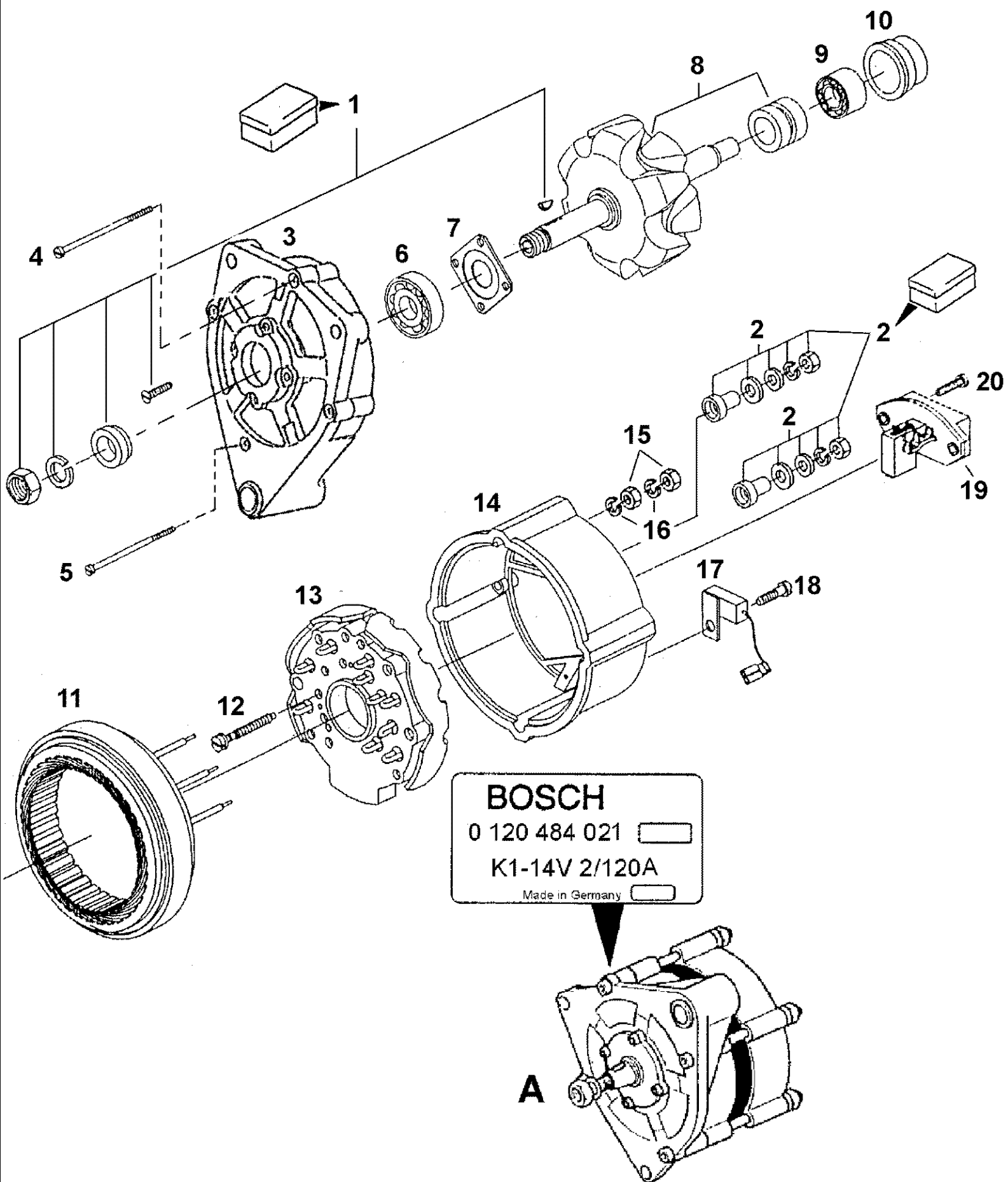
Ref	Onderdeelnummer	Kwt	Beschrijving
A	130100090739	1	ALTERNATOR, , 65Amp ; Besteht aus / Consists of / Compose de / Bestående af / È composto da 1 - 12, 15 - 21
1	130100090758	1	LAGERHUIS,
2	130100090759	1	LAGER, KOGEL,
3	161000090762	1	PLAAT,
4	130100090761	1	LAGER, KOGEL,
5	131100090723	1	AFSTANDSRING,
6	131100090724	2	SCHROEF,
7	130100090717	1	REGELAAR,
8	130100090773	4	SCHROEF,
9	1530431C1	2	BOUT,
10	130100090774	1	SCHROEF,
11	161000090063	1	CONDENSATOR,
12	190003823816	1	SCHROEF, , M5x10
13	161200090713	1	STEL ONDERDELEN, , Einschließlich / Includes / Avec / Inklusive / Compreso 19 - 21
14	130100090786	1	SET OF PARTS,
15	190003932020	1	SLUITRING, , A5-FST-A3C
16	825-1405	1	MOER, M5, CI 8,
17	130100090719	1	DICHTINGSRING,
18	133700770042	1	VERBINDING, , S09
19	130100080737	1	BORGRING,
20	130100090743	1	STRAALMASSA,
21	190003871534	1	MOER, , M14x1,5



04-49(01) ALTERNATOR ASSEMBLY

Ref	Onderdeelnummer	Kwt	Beschrijving
A	130100090005	1	ALTERNATOR, , 95 Amp ; Besteht aus / Consists of / Compose de / Bestående af / È composto da 1 - 20
1	161200090713	1	STEL ONDERDELEN,
2	130100090766	1	SET OF PARTS,
3	130100090758	1	LAGERHUIS,
4	130100090773	3	SCHROEF,
5	130100090774	1	SCHROEF,
6	130100090759	1	LAGER, KOGEL,
7	161000090762	1	PLAAT,
8	130100090760	1	DRAAIWIE,
9	130100090761	1	LAGER, KOGEL,
10	131100090723	1	AFSTANDSRING,
11	130100090765	1	CHASSIS,
12	131100090724	2	SCHROEF,
13	130100090763	1	GELIJKRICHTER,
14	130100090762	1	HUIS,
15	15896411	2	MOER, M5, CI 8,
16	190003932020	2	SLUITRING, , A5-FST-A3C
17	161000090063	1	CONDENSATOR,
18	190003822212	1	SCHROEF, , M5x10
19	130100090771	1	REGELAAR,
20	1530431C1	2	BOUT,

04-50(01) ALTERNATOR ASSEMBLY

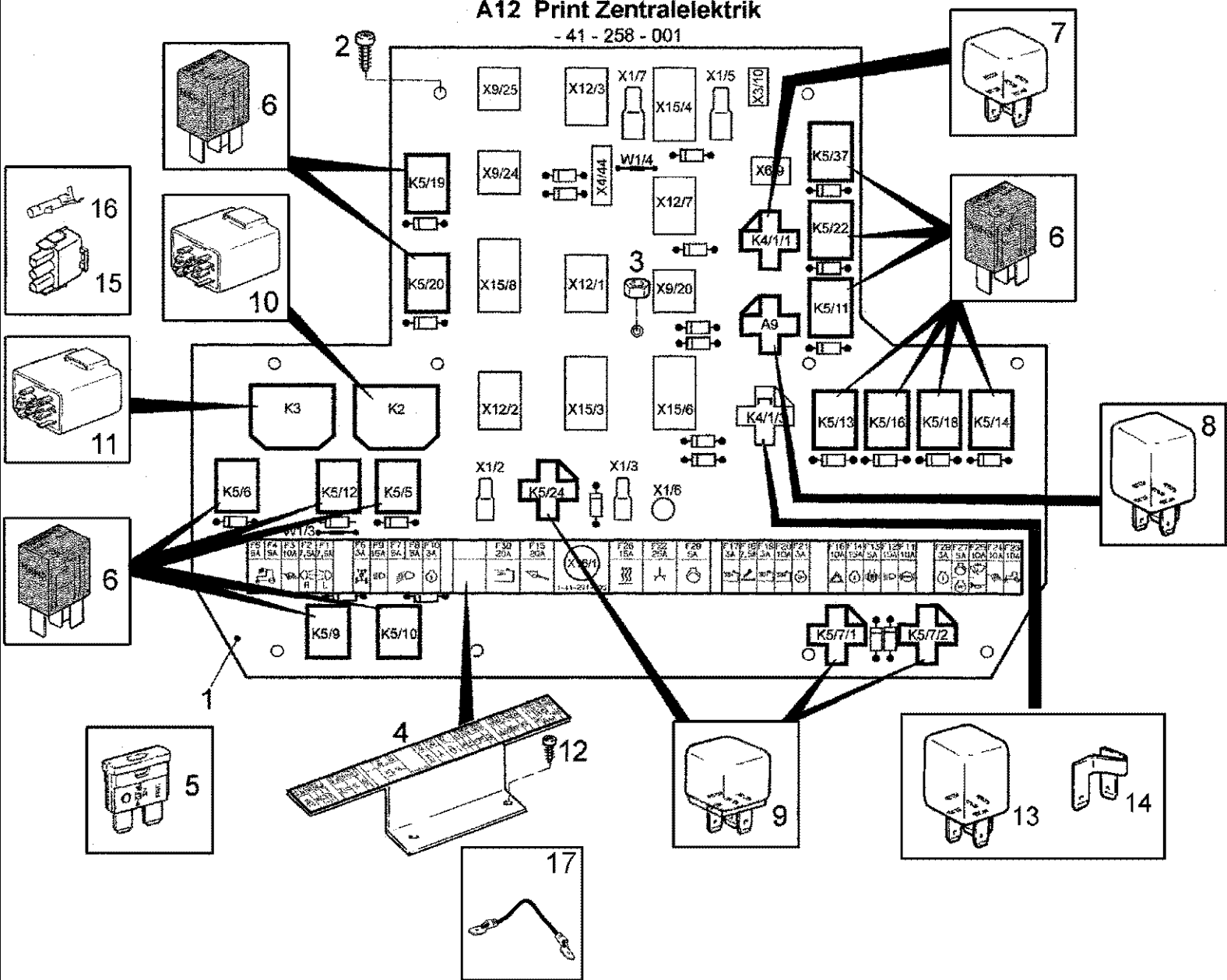


04-50(01) ALTERNATOR ASSEMBLY

Ref	Onderdeelnummer	Kwt	Beschrijving
A	130100090006	1	DYNAMO, , 120 Amp ; Besteht aus / Consists of / Compose de / Bestående af / È composto da 1 - 20
1	161200090713	1	STEL ONDERDELEN,
2	130100090766	1	SET OF PARTS,
3	130100090758	1	LAGERHUIS,
4	130100090776	3	SCHROEF,
5	130100090775	1	SCHROEF,
6	130100090778	1	LAGER,
7	161000090762	1	PLAAT,
8	130100090767	1	DRAAIWIE,
9	130100090768	1	LAGER,
10	131100090723	1	AFSTANDSRING,
11	130100090772	1	CHASSIS,
12	131100090724	2	SCHROEF,
13	130100090770	1	GELIJKRICHTER,
14	130100090769	1	BUSHING, LARGE,
15	15896411	2	MOER, M5, CI 8,
16	190003932020	2	SLUITRING, , A5-FST-A3C
17	161000090063	1	CONDENSATOR,
18	190003822212	1	SCHROEF, , M5x10
19	130100090771	1	REGELAAR,
20	1530431C1	2	BOUT,

A12 Print Zentralelektrik

- 41 - 258 - 001



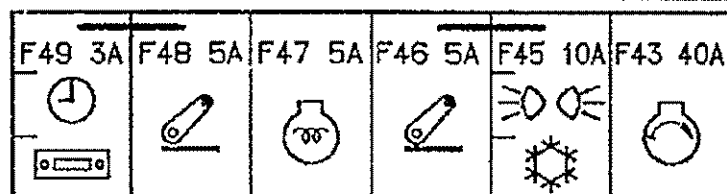
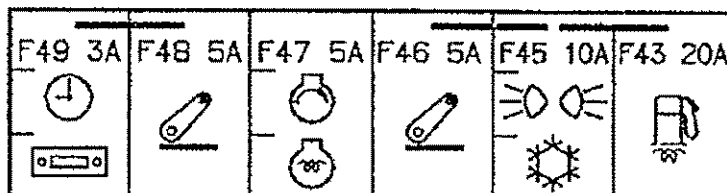
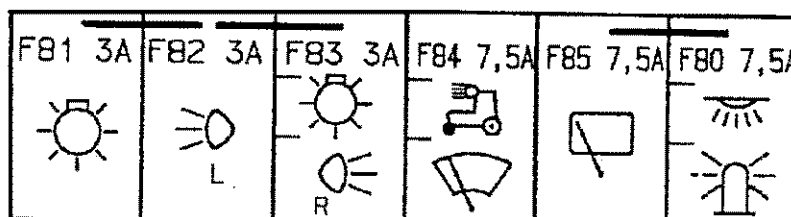
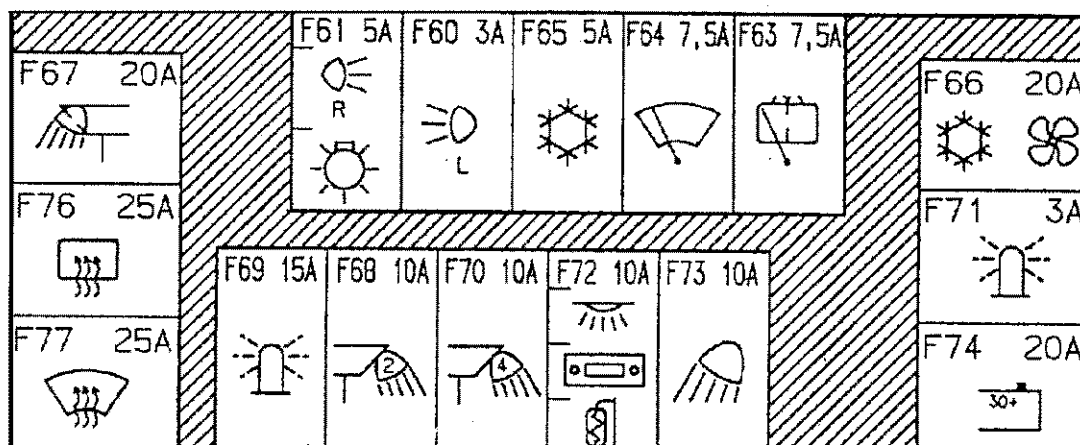
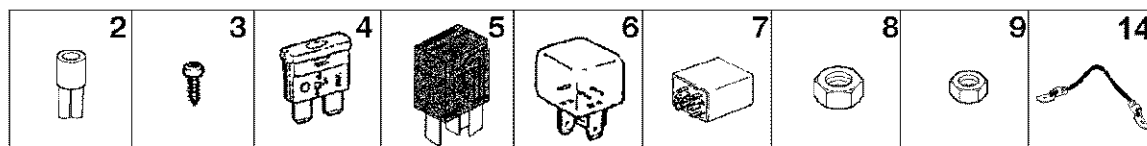
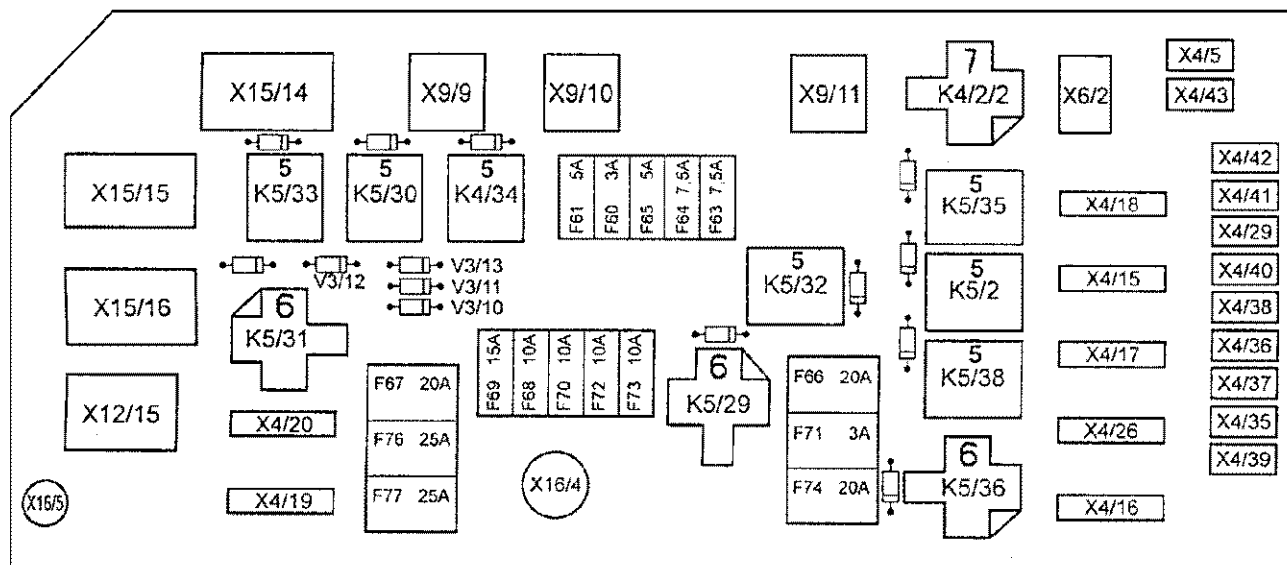
04-51(01) PRINTED CIRCUIT CARD CENTRAL

Ref	Onderdeelnummer	Kwt	Beschrijving
1	1-41-258-001	1	ELECTRONISCH PANEEL , A12
2	1-40-158-041	10	SCHROEF , PT KA 40-10
3	43362	1	MOER, M8, CI 10,
4	1-41-271-005	1	SUPPORT,
5	1-40-258-203	5	ZEKERING, , 3A
5	1-40-258-105	6	ZEKERING, , 5A
5	1-40-258-107	5	ZEKERING, , 7,5A
5	1-40-258-110	3	ZEKERING, , 10A
5	1-40-258-115	3	ZEKERING, , 15A
5	1-40-258-120	1	ZEKERING, , 20A
6	82023238	14	RELAIS, , 15/25A ; Ersetzt / Replaces / Remplace / Udskiftet / Sostituisce 1-40-258-111
7	1-40-258-303	1	RELAIS, , 3sec. ; Nur für Lastschaltgruppe / Only for Power shift group / Seulement pour transmission powershift / Kun til powershift gruppe / Solo per gruppo cambio sotto carico
7	1-40-258-353	1	RELAIS, , 3sec. ; Ersetzt / Replaces / Remplace / Udskiftet / Sostituisce 1-40-258-303
8	1-40-258-002	1	RELAIS, , 14km/h
9	1-40-758-024	2	RELAIS, , 40/60A ; Ersetzt / Replaces / Remplace / Udskiftet / Sostituisce 1-40-158-047
10	1-40-258-060	1	RELAIS, , K3
11	135700580020	1	KNIPPERLICHT, , K2
12	190003860218	2	SCHROEF, , M5X30-8.8-A2R
13	1-40-258-353	1	RELAIS, , 3sec. ; --->01524
14	1-40-158-002	1	RELAIS, , 30-87A ; Ersetzt / Replaces / Remplace / Udskiftet / Sostituisce 1-40-258-353
15	169200770145	X	HUIS, , M36
16	169200770007	X	VERBINDING, , X07
17	1-41-277-008	1	RELAIS,

A13 Print Dachelektrik (Fa. Berifors)

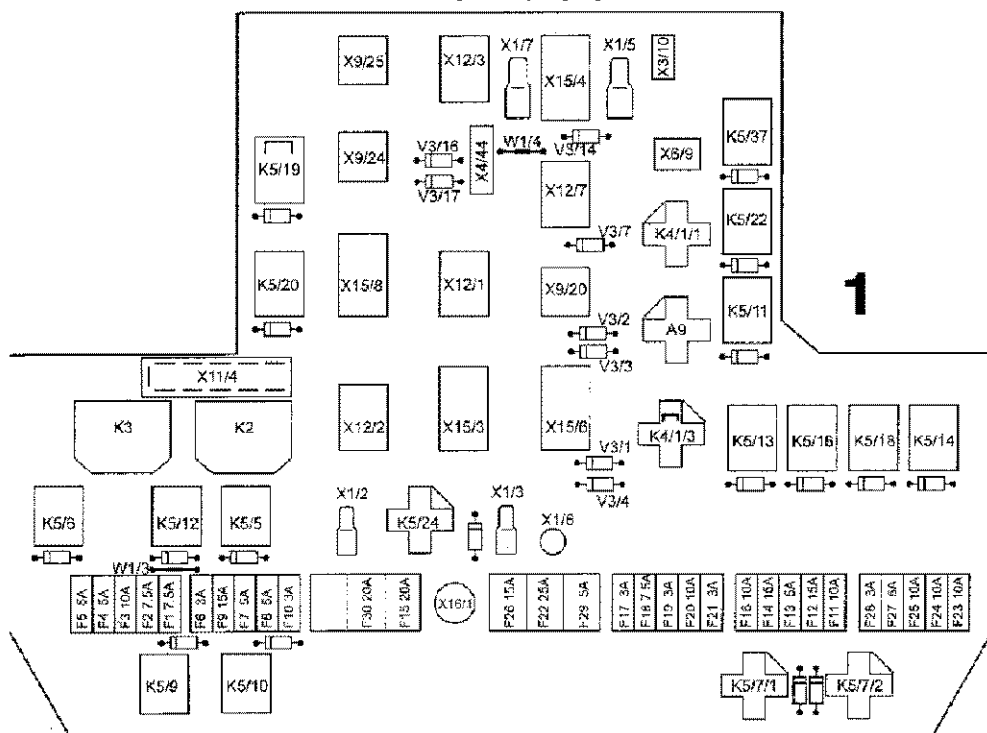
- 41 - 258 - 020

1



Ref	Onderdeelnummer	Kwt	Beschrijving
1	1-41-258-020	1	GETRUKTE SCHAKELING, , A13 ; Ersetzt / Replaces / Remplace / Udskiftet / Sostituisce 1-41-277--103
2	199000580269	6	AFSTANDSRING, , 10,5mm
3	190003840034	6	SCHROEF, , Bl.St.4,2x19-C-H-A2
4	1-40-258-203	X	ZEKERING, , 3A
4	1-40-258-105	X	ZEKERING, , 5A
4	1-40-258-107	X	ZEKERING, , 7,5A
4	1-40-258-110	X	ZEKERING, , 10A
4	1-40-258-115	X	ZEKERING, , 15A
4	1-40-258-120	X	ZEKERING, , 20A
4	1-40-258-125	2	ZEKERING, , 25A
5	82023238	7	RELAIS, , 15/25A ; Ersetzt / Replaces / Remplace / Udskiftet / Sostituisce 1-40-258-111
6	1-40-758-024	3	RELAIS, , 40/60A ; Ersetzt / Replaces / Remplace / Udskiftet / Sostituisce 1-40-158-047
7	1-40-758-104	1	RELAIS, , 40 sec. ; Ersetzt / Replaces / Remplace / Udskiftet / Sostituisce 1-40-258-001, 1-40-258-101
8	43362	1	MOER, M8, CI 10,
9	15896221	1	MOER, M6, CI 10, , M6-8-A2C, DIN934
10	1-41-271-020	1	DECAL, , Dach hoch / Roof, high / Toit-abri 'haut / Høj tag / Tetto alto
11	1-41-271-021	1	DECAL, , Dach nieder / Roof, low / Toit-abri de bas / Høj lav / Tetto basso
12	1-41-271-010	1	DECAL, , ----> 02912
13	1-41-271-110	1	LIJM, , 02913 ---->
14	1-41-277-008	1	RELAIS,

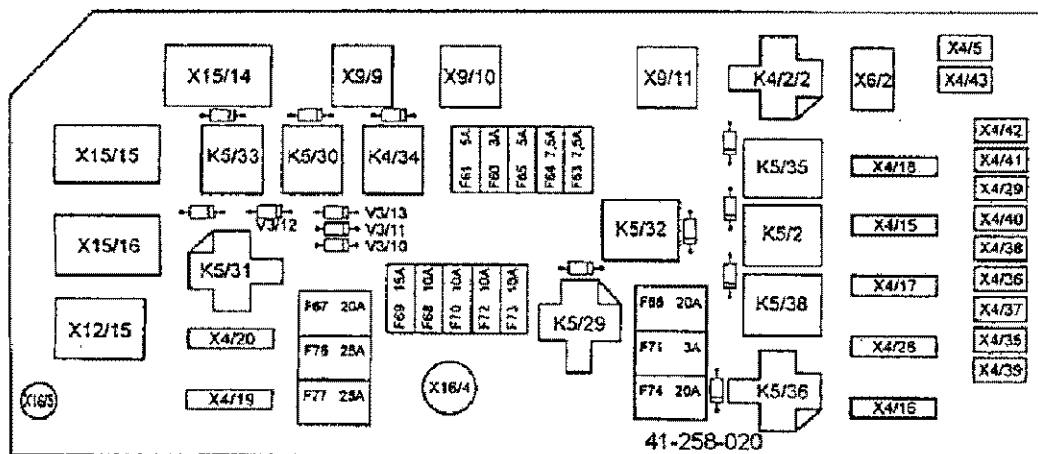
A12 Print Zentralelektk



1

Print Dachelektk (Fa. Berifors)

A13

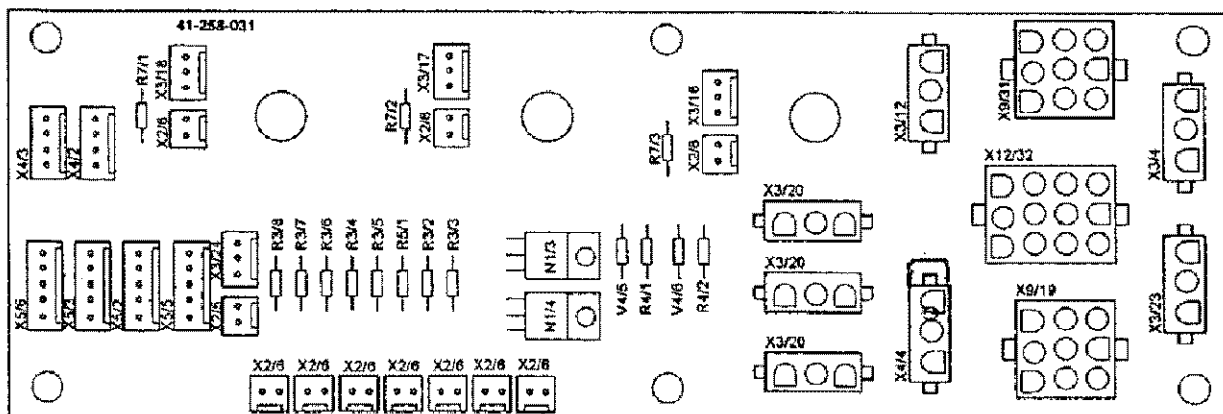


2

41-258-020

Print EHR - BED. Pult

A16

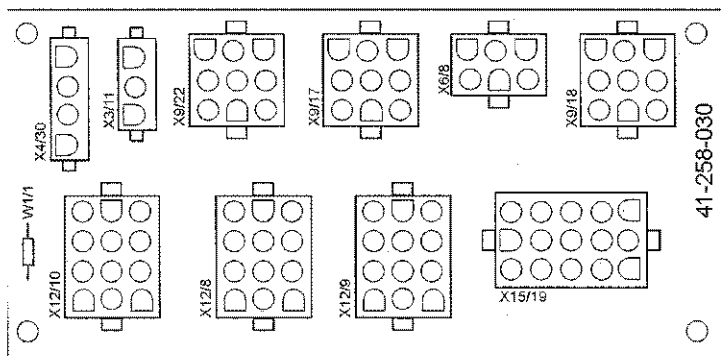


3

Ref	Onderdeelnummer	Kwt	Beschrijving
1	1-41-258-001	1	ELECTRONISCH PANEEL, , A12
2	1-41-258-020	1	GETRUKTE SCHAKELING, , A13 ; Ersetzt / Replaces / Remplace / Udskiftet / Sostituisce 1-41-277-103 ; Dach hoch / Roof, high / Toit-abri 'haut / Høj tag / Tetto alto
2	1-41-258-020	1	GETRUKTE SCHAKELING, , A13 ; Ersetzt / Replaces / Remplace / Udskiftet / Sostituisce 1-41-277-103 ; Dach hoch / Roof, high / Toit-abri 'haut / Høj tag / Tetto alto
3	1-41-258-031	1	ELECTRONISCH PANEEL, , A16 ; EHR ; Rechts / Right / Droit / Højre / Destra

EHR - Print links

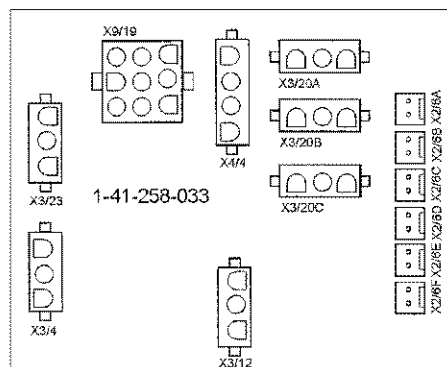
A15



1

Verteiler ZSG

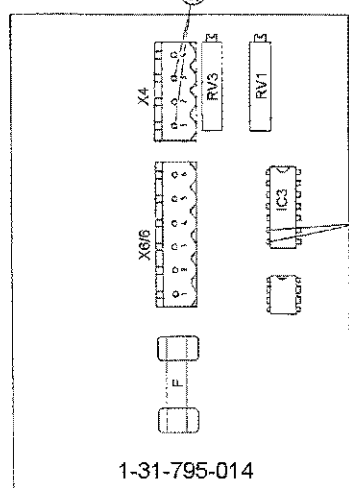
A16/MHR



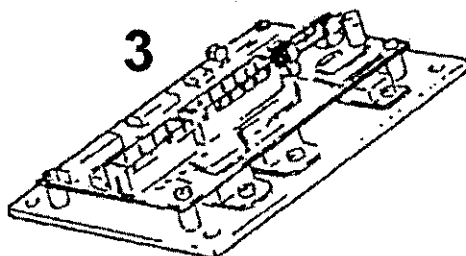
2

EGE

A11



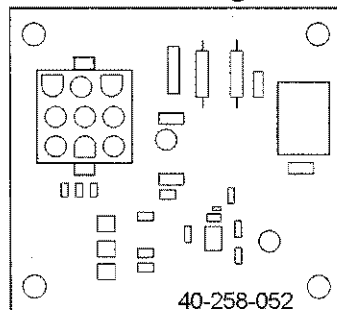
3



3

Lastschaltung

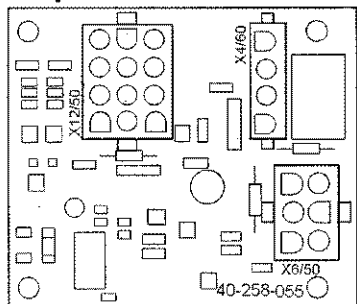
A52



4

Zapfw. Hint.

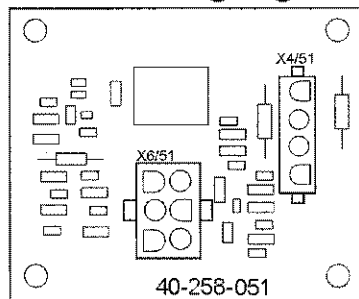
A50/1/2



5

EHR - Betätigung

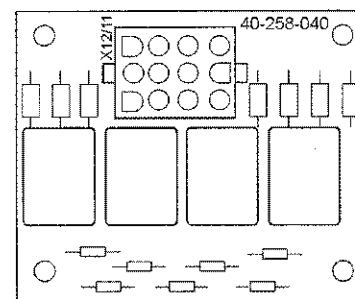
A51



6

ZSG - Multi Kreuzh.

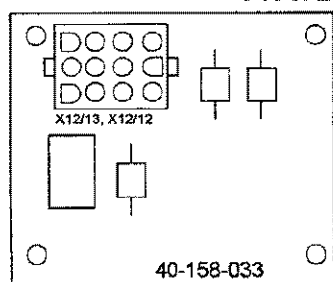
A11/1



7

Seilwinde

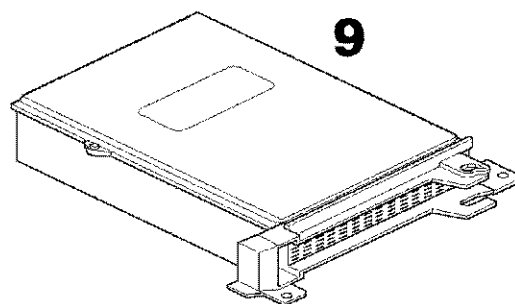
**A33/1
A33/2**



8

EHR - Box

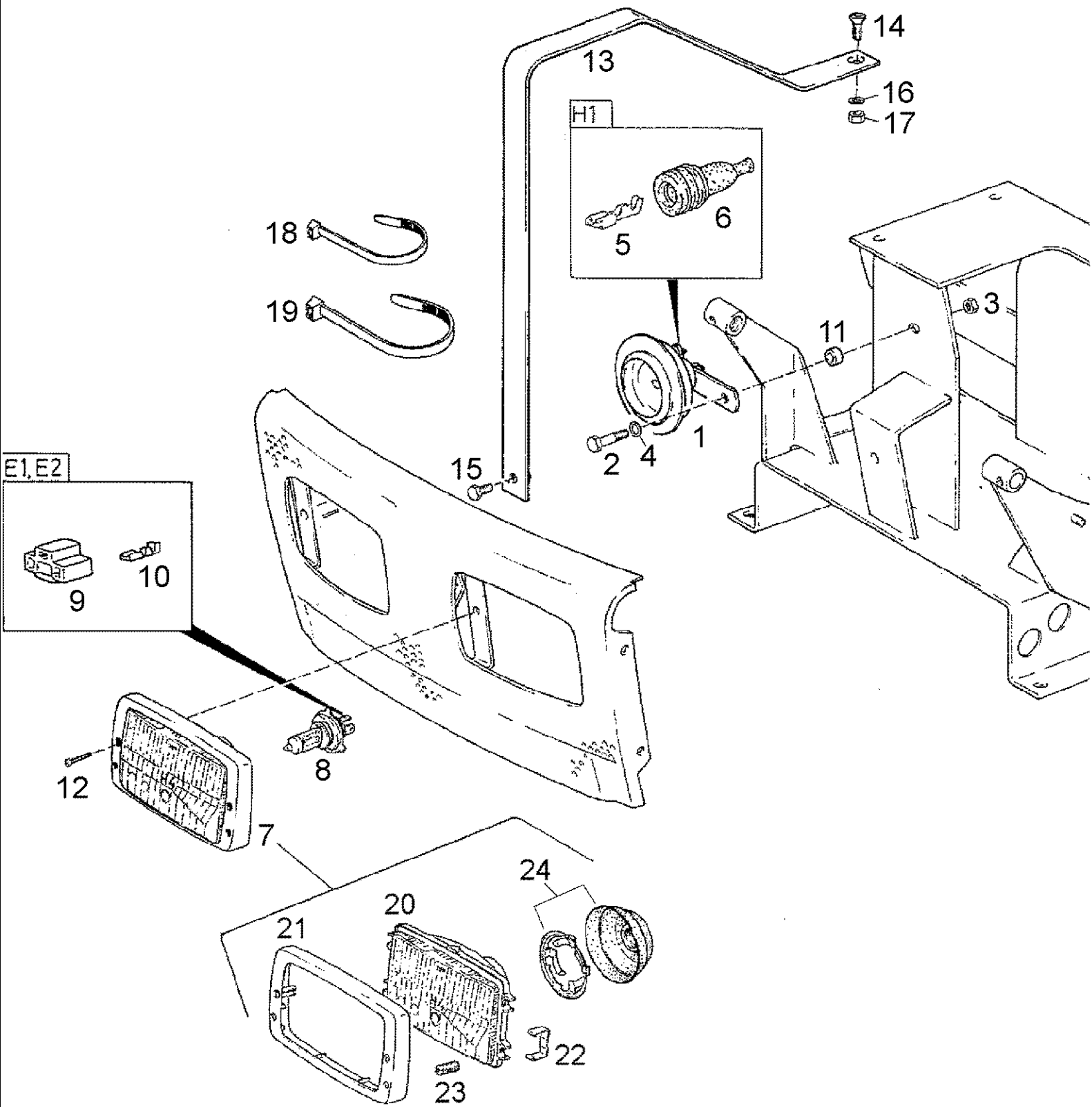
A55



9

04-54(01) PRINTED CIRCUIT CARD - SUNDRIES

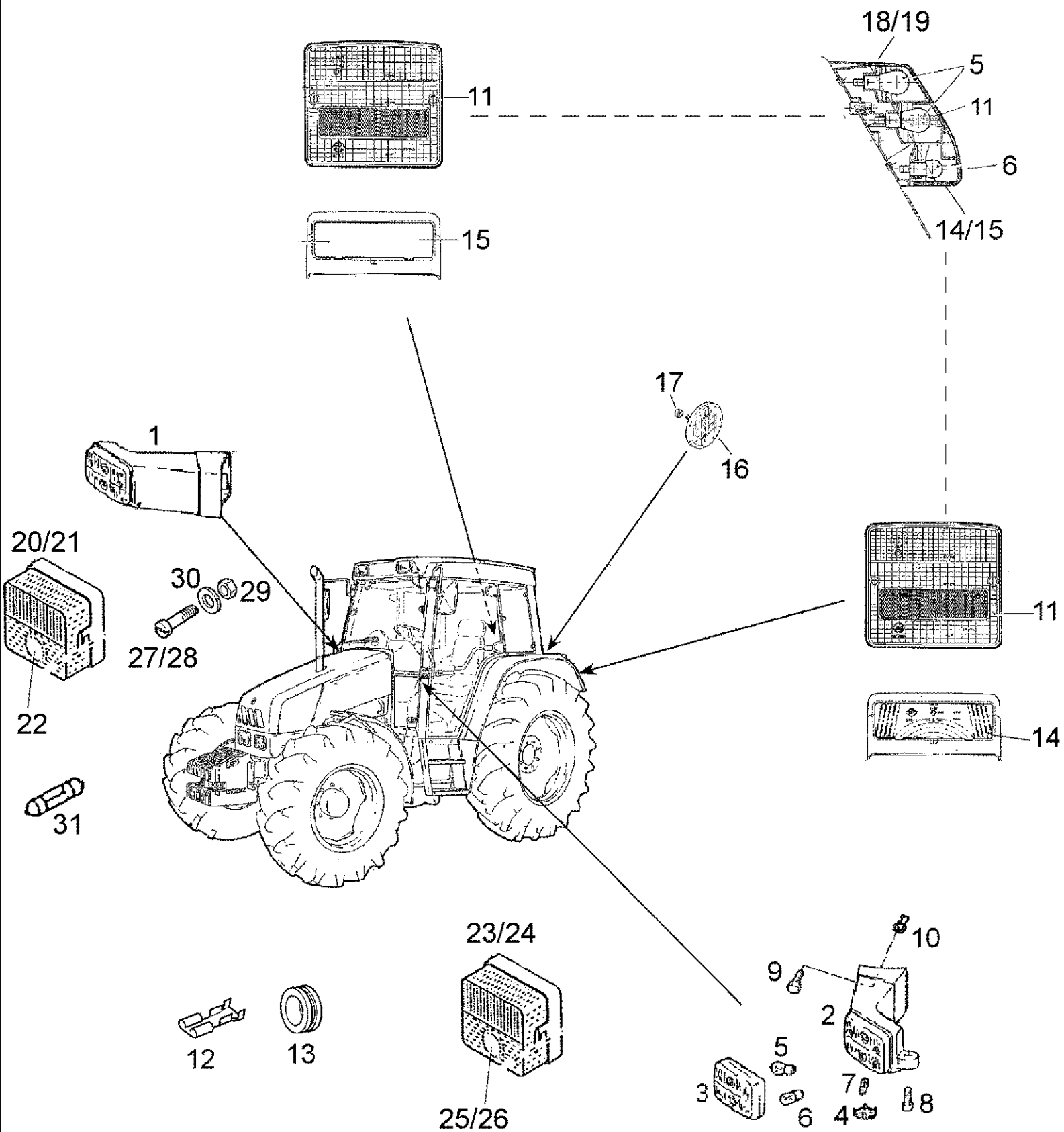
Ref	Onderdeelnummer	Kwt	Beschrijving
1	1-41-258-030	1	ELECTRONISCH PANEEL, , A15 ; EHR ; Links / Left / Gauche / Venstre / Sinistro
2	1-41-258-033	1	PLAAT, , A16 ; 03266 ----> ; MHR
3	1-35-795-014	1	ELECTRONISCH PANEEL, , EGE
4	1-40-258-052	1	TESTTOESTEL, , A52 ; 02871 ----> ; Lastschaltgetriebe / Change-under-load-transmission / Boîte de vitesses commandable sous charge / Last-transmission / Cambio di velocità a comando sotto carico
5	1-40-258-055	1	ELECTRONISCH PANEEL, , A50/1/2 ; Ersetzt / Replaces / Remplace / Udskiftet / Sostituisce 1-40-258-150, 1-40-258-250, 1-40-258-350 ; Zapfwelle / Power-take-off / Prise de force / Kraftudtag / Presa di forza
6	1-40-258-051	1	ELECTRONISCH PANEEL, , A51 ; Multi-Hebel / Multi-lever / Levier de multi / Multi-funktionshåndtaget / Multi leva
7	1-40-258-040	1	ELECTRONISCH PANEEL, , A11/1 ; Ersetzt / Replaces / Remplace / Udskiftet / Sostituisce 1-40-158-030 ; Zusatzsteuergerät / Auxiliary valve / Valve auxiliaire / Ekstra styreenhed / Centralina supplementare
8	1-40-158-033	1/2	GETRUKTE SCHAKELING, , A33/1 - A33/2 ; Seilwinde / Winch / Treuil / Tovtræk / Argano a fune
9	1-40-258-116	1	ELECTRONISCHE KAST, , A3 ; ----> 04229 ; Ersetzt / Replaces / Remplace / Udskiftet / Sostituisce 1-40-258-016
9	1-40-558-026	1	ELECTRONISCHE KAST, , EHR - A55 ; 04230 ----> ; Ersetzt / Replaces / Remplace / Udskiftet / Sostituisce 1-40-558-016



04-55(01) HEADLAMP FRONT, SIGNAL HORN

Ref	Onderdeelnummer	Kwt	Beschrijving
1	1-40-171-040	1	HOORN,
2	43128	1	BOUT, Hex, M8 x 30, 8.8,
3	190003888451	1	MOER, , VM8-8
4	190003930261	1	SLUITRING, , A8,4
5	190003499650	2	KABELSCHOEN, , G01
6	1407090013	2	BESCHERMDEKSEL, , W03
7	1-34-172-045	2	KOPLAMP, , Für Rechtsverkehr einschließlic / For right-hand traffic includes / Pour circulation a droite avec / Til højrestyring inklusive / Anche per guida a destra 20, 21 - 24
7	1-34-172-145	2	KOPLAMP, , Für Linksverkehr einschließlic / For left hand traffic includes / Pour circulation a gauche avec / Til venstrestyring inklusive / Anche per guida a sinistra 21 - 24
8	190003450013	2	LAMP, , H4-12V60/55W
9	199000720006	2	LAGERBUS, , M21 ; 3-Polig / 3-pole / À 3 pôle / 3-polet / 3 polo
10	179000770080	6	LAGERBUS, , G10
11	193730010	1	AFSTANDSRING,
12	190003840039	4	SCHROEF, , ST 4,2x38
13	1-41-277-017	1	RIEM,
14	190003862017	1	SCHROEF, Cross Csk Hd, M8 x 20, 8.8, , M8x20-8.8
15	16043224	1	BOUT, Hex, M8 x 16, 8.8, Full Thd,
16	190003936103	1	SLUITRING, , 8,4-140HV-A3C-DIN9021
17	43362	1	MOER, M8, CI 10,
18	190003170283	2	BUISKLEM, , A8x280 / K04
19	190003171697	5	BEVESTIGINGSKLEM, , A5x180 / K02
20	1-34-772-042	2	LENS/REFLEKTOR GROEP, , Für Rechtsverkehr ersetzt / For right-hand traffic replaces / Pour circulation a droite remplace / Til højrestyring udskiftet / Anche per guida a destra sostituisce 1-34-772-063
21	1-34-772-028	1	MONTUUR, , Ersetzt / Replaces / Remplace / Udskiftet / Sostituisce 1-34-772-064
22	1-34-772-029	2	VEER, , Ersetzt / Replaces / Remplace / Udskiftet / Sostituisce 1-34-772-065
23	1-34-772-030	2	SCHROEF, , Ersetzt / Replaces / Remplace / Udskiftet / Sostituisce 1-34-772-066
24	1-34-772-011	1	STOFKAP, , Ersetzt / Replaces / Remplace / Udskiftet / Sostituisce 1-34-772-067, 1-34-772-068

04-56(01) LAMPS - FLASH AND STOP



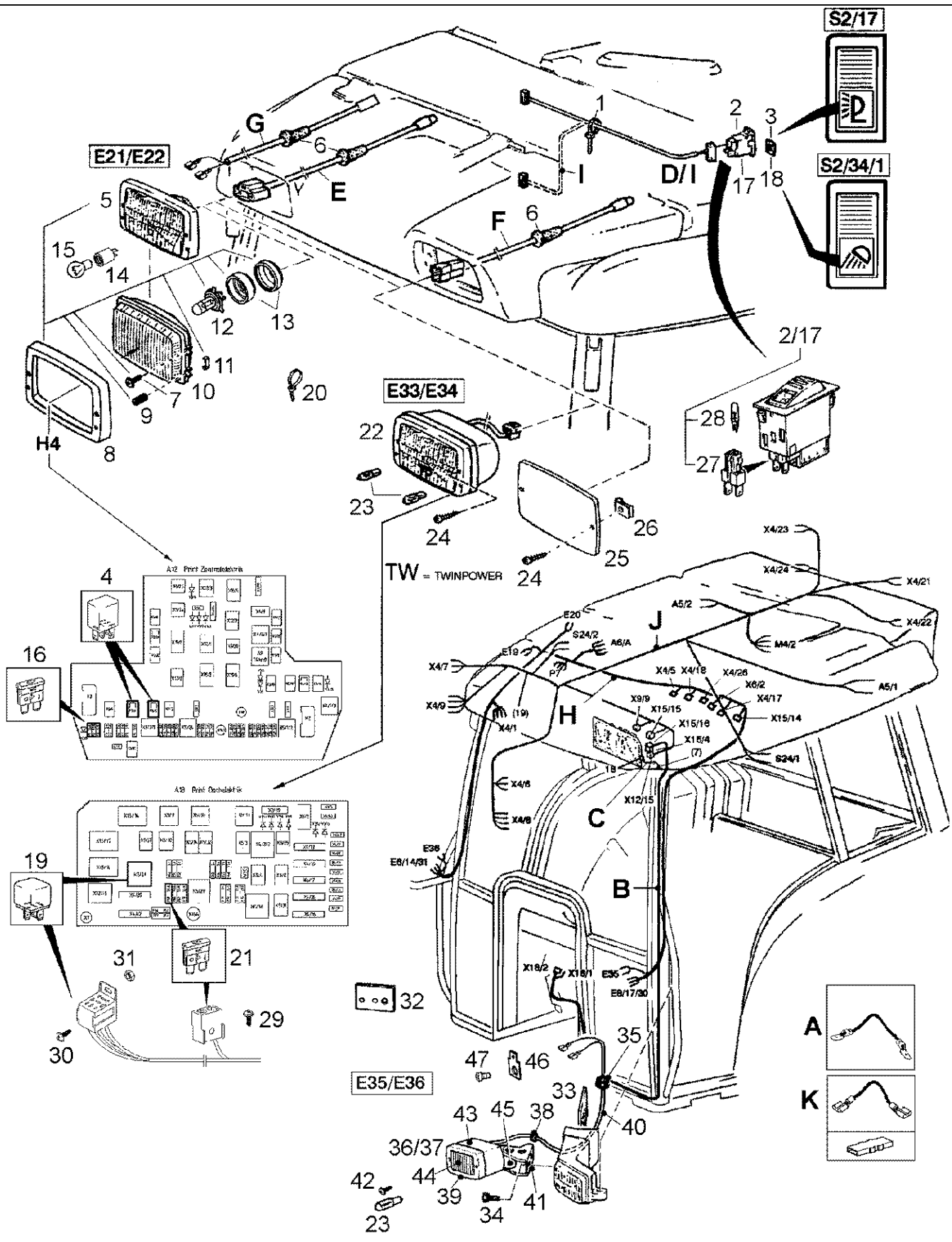
04-56(01) LAMPS - FLASH AND STOP

Ref	Onderdeelnummer	Kwt	Beschrijving
1	1-34-673-001	1	LAMP, AANWIJZER, , Rechts einschließlich / Right includes / Droite avec / Højre inklusive / Destra compreso 3 - 7
2	1-34-673-002	1	LAMP, AANWIJZER, , Links einschließlich / Left includes / Gauche avec / Venstre inklusive / Sinistro compreso 3 - 7
3	1-34-773-014	2	TRANSPARENTE,
4	1-34-773-015	2	SCHIJF,
5	190003452245	2	LAMP, , P25-1-12V21W
6	190003452216	2/4	LAMP, , G-12V5W
7	190003452212	2	LAMP, , T4/4-12V/4W
8	190003860211	2	SCHROEF, , M8X20-8.8-A3R
9	190003802399	4	SCHROEF, , M8X16-10.9-A2C
10	190003888978	4	MOER, , 4,5-ST-A3C
11	1-34-776-014	2	ACHTERLICHT,
12	190003499650	6	KABELSCHOEN, , G01
13	190003129040	2	KABELDOORGANG, , Q04 ; 8x2
14	1-34-776-015	1	TRANSPARENTE, , Links unten wahlweise / Left lower optional / Gauche inferieure en option / Nedenfor til venstre efter valg / Inferiore sinistro a scelta 15
15	1-34-676-012	1	DEKSEL, , Rechts unten schwarz/ Right lower black / Droit inferieure noir / Nedenfor til højre sort / Inferiore destro nero
16	189000810001	2	BUITENREFLECTOR,
17	15896221	6	MOER, M6, CI 10, , M6-8-A2C, DIN934
18	1-34-676-001	1	ACHTERLICHT, , Rechts einschließlich / Right includes / Droite avec / Højre inklusive / Destra compreso 5, 6, 11, 15
19	1-34-676-002	1	ACHTERLICHT, , Links einschließlich / Left includes / Gauche avec / Venstre inklusive / Sinistro compreso 5, 6, 11, 14
20	1-34-173-010	1	LAMP VOORAAN, , HELLA ; ----> ; Rechts vorne einschließlich / Front right hand side includes / Avant-droit avec / Forrest til højre inklusive / Anteriore destro compreso 22 ; Hopfenkabine / Hops cab / Cabine à houblon / Humlekabine / Cabina da luppolo
21	1-34-173-011	1	LAMP VOORAAN, , HELLA ; ----> ; Links vorne einschließlich / Front left hand side includes / Gauche avant avec / Forrest til venstre inklusive / Anteriore sinistro compreso 22 ; Hopfenkabine / Hops cab / Cabine à houblon / Humlekabine / Cabina da luppolo
22	1-34-773-007	1	TRANSPARENTE, , HELLA ; ----> ; Links + Rechts vorne / Left + Right front / Gauche + Droite avant / Venstre + Højre forrest / Sinistro + Destra davanti
23	1-40-173-003	1	LAMP VOORAAN, , YOKON (NIOX) ; ----> ; Rechts vorne einschließlich / Front right hand side includes / Avant-droit avec / Forrest til højre inklusive / Anteriore destro compreso 25 ; Hopfenkabine / Hops cab / Cabine à houblon / Humlekabine / Cabina da luppolo
24	1-40-173-002	1	LAMP VOORAAN, , YOKON (NIOX) ; ----> ; Links vorne einschließlich / Front left hand side includes / Gauche avant avec / Forrest til venstre inklusive / Anteriore sinistro compreso 26 ; Hopfenkabine / Hops cab / Cabine à houblon / Humlekabine / Cabina da luppolo
25	1-40-773-002	1	LENS, , YOKON (NIOX) ; ----> ; Rechts vorne / Front right hand side / Avant-droit / Forrest til højre / Anteriore destro

04-56(01) LAMPS - FLASH AND STOP

Ref	Onderdeelnummer	Kwt	Beschrijving
26	1-40-773-001	1	TRANSPARENTE, , YOKON (NIOX) ; ----> ; Links vorne / Front left hand side / Gauche avant / Forrest til venstre / Anteriore sinistro
27	190003822232	4	SCHROEF, , M5x16-4.8 ; ---->
28	190003820165	4	SCHROEF, , M5x16 ; ---->
29	825-1405	4	MOER, M5, CI 8,
30	190003930241	4	SLUITRING, , A5,3
31	190003452276	2	LAMP, , L-12V5W ; ---->

04-57(01) FRONT LIGHTS - CAB



04-57(01) FRONT LIGHTS - CAB

Ref	Onderdeelnummer	Kwt	Beschrijving
A	1-41-277-008	1	RELAIS, , Ohne Ersatzscheinwerfer / Without spare headlight / Sans phares de remplacement / Uden udskiftningslyskaster / Senza proiettore di riserva
B	1-41-577-020	1	HARNESS, , Ersetzt / Replaces / Remplace / Udskiftet / Sostituisce 1-41-277-020 ; Stromversorgung / Current supply / Alimentation en courant / Strømforsyning / Alimentazione elettrica , Siehe nächste Seite(n) / See next page(s) / Voir page(s) suivante(s) / Se næste side(r) / Vedere pagin(a/e) sequent(e/i)
C	1-41-577-024	1	KABEL, , Ersetzt / Replaces / Remplace / Udskiftet / Sostituisce 1-41-277-024 ; Siehe nächste Seite(n) / See next page(s) / Voir page(s) suivante(s) / Se næste side(r) / Vedere pagin(a/e) sequent(e/i)
D	1-41-577-023	1	KABELBOOM, , Ersetzt / Replaces / Remplace / Udskiftet / Sostituisce 1-41-277-123 ; Schalter / Switch / Commutateur / Kontakt / Interruttore ; H4 ; TWIN POWER ; SINGLE POWER ; Dach hoch / Roof, high / Toit-abri 'haut / Høj tag / Tetto alto , Siehe nächste Seite(n) / See next page(s) / Voir page(s) suivante(s) / Se næste side(r) / Vedere pagin(a/e) sequent(e/i)
E	1-41-577-172	2	KABELBOOM, , Ersetzt / Replaces / Remplace / Udskiftet / Sostituisce 1-41-277-172 ; Ersatzscheinwerfer / Spare headlight / Phares de remplacement / Udskiftningslyskaster / Proiettore di riserva , Dach hoch-nieder / Roof, high-low / Toit-abri 'haut-bas / Høj tag-lav / Tetto alto-basso ; Siehe nächste Seite(n) / See next page(s) / Voir page(s) suivante(s) / Se næste side(r) / Vedere pagin(a/e) sequent(e/i)
F	1-41-577-173	1	KABEL, , TWIN POWER + SINGLE POWER ; Ersetzt / Replaces / Remplace / Udskiftet / Sostituisce 1-41-277-173 ; Arbeitsscheinwerfer / Working light / Phare de travail / Arbejdslygte / Proiettori di lavoro , Siehe nächste Seite(n) / See next page(s) / Voir page(s) suivante(s) / Se næste side(r) / Vedere pagin(a/e) sequent(e/i)
G	1-41-577-175	2	ZIJRELING, , Ersetzt / Replaces / Remplace / Udskiftet / Sostituisce 1-41-277-175 ; Positionslicht / Position lamp / Lampe de posit / Positionslys / Luci di posizione ; Dach hoch / Roof, high / Toit-abri 'haut / Høj tag / Tetto alto , Siehe nächste Seite(n) / See next page(s) / Voir page(s) suivante(s) / Se næste side(r) / Vedere pagin(a/e) sequent(e/i)
H	1-41-577-027	1	KABELBOOM, , Ersetzt / Replaces / Remplace / Udskiftet / Sostituisce 1-41-577-022 ; Dach hoch / Roof, high / Toit-abri 'haut / Høj tag / Tetto alto ; Hopfenkabine / Hops cab / Cabine à houblon / Humlekabine / Cabina da luppolo , Siehe nächste Seite(n) / See next page(s) / Voir page(s) suivante(s) / Se næste side(r) / Vedere pagin(a/e) sequent(e/i)
I	1-41-577-178	1	KABELBOOM, , Arbeitsscheinwerfer Dach hoch / Working light Roof, high / Phare de travail Toit-abri 'haut / Arbejdslygte Høj tag / Proiettori di lavoro Tetto alto , Siehe nächste Seite(n) / See next page(s) / Voir page(s) suivante(s) / Se næste side(r) / Vedere pagin(a/e) sequent(e/i)
J	1-41-577-126	1	KABELBOOM, , Ersetzt / Replaces / Remplace / Udskiftet / Sostituisce 1-41-577-026 ; Dach hoch / Roof, high / Toit-abri 'haut / Høj tag / Tetto alto ; Hopfenkabine / Hops cab / Cabine à houblon / Humlekabine / Cabina da luppolo

04-57(01) FRONT LIGHTS - CAB

Ref	Onderdeelnummer	Kwt	Beschrijving
			, Verwendet mit / Used with / Utilisé avec / Brugt med / Utilizzato con Pos. L ; Siehe nächste Seite(n) / See next page(s) / Voir page(s) suivante(s) / Se næste side(r) / Vedere pagin(a/e) seguent(e/i)
K	1-41-277-871	1	LEIDING, , Verlängerung / Extension / Câble ass.rallonge / Forlængelse / Allungamento ; Siehe nächste Seite(n) / See next page(s) / Voir page(s) suivante(s) / Se næste side(r) / Vedere pagin(a/e) seguent(e/i)
1	190003171715	1	SPANHULS, , A2,5x100 / K01
2	1-40-158-604	X	SCHAKELAAR, , (0-1) ; Ersetzt / Replaces / Remplace / Udskiftet / Sostituisce 139900580066 ; Für Position / For position / Pour position / Til position / Per posizione 5 ; Einschließlich/Includes/Avec/Inklusive/Compreso 27, 28
3	139900580086	1	SYMBOLEN,
4	82023238	1/2	RELAIS, , 15/25A ; Ersetzt/ Replaces/ Remplace/ Udskiftet/ Sostituisce 1-40-258-111
5	1-40-172-001	2	WERKLAMP, , H4 ; Für Rechtsverkehr / For right-hand traffic / Pour circulation a droite / Til højrestyring / Anche per guida a destra
5	1-40-172-101	2	LAMP, , H4 ; Für Linksverkehr / For left hand traffic / Pour cication a gauche / Til venstrestyring / Anche per guida a sinistra
5	1-40-172-006	2	KOPLAMP, , H4 ; Für Rechtsverkehr + Positionslicht / For right-hand traffic + position lamp / Pour circulation a droite + lampe de posit / Til højrestyring + positionslys / Anche per guida a destra + luci di posizione
5	1-40-172-106	2	LENS VOOR KOPLAMP, , H4 ; Für Linksverkehr + Positionslicht / For left hand traffic + position lamp / Pour cication a gauche + lampe de posit / Til venstrestyring + positionslys / Anche per guida a sinistra + luci di posizione
6	1-40-277-120	X	KABELDOORGANG, , Q48
7	190003840039	4	SCHROEF, , ST 4,2x38
8	1-34-772-028	2	MONTUUR,
9	1-34-772-030	2	SCHROEF,
10	1-40-772-006	2	TRANSPARENTE, , Für Rechtsverkehr / For right-hand traffic / Pour circulation a droite / Til højrestyring / Anche per guida a destra
10	1-40-772-010	2	TRANSPARENTE, , Für Linksverkehr / For left hand traffic / Pour cication a gauche / Til venstrestyring / Anche per guida a sinistra
10	1-40-772-008	2	TRANSPARENTE, , Für Rechtsverkehr + Positionslicht / For right-hand traffic + position lamp / Pour circulation a droite + lampe de posit / Til højrestyring + positionslys / Anche per guida a destra + luci di posizione
10	1-40-772-011	2	LIGHT ASSY., , Für Linksverkehr + Positionslicht / For left hand traffic + position lamp / Pour cication a gauche + lampe de posit / Til venstrestyring + positionslys / Anche per guida a sinistra + luci di posizione
11	1-34-772-029	2	VEER,
12	190003450013	2	LAMP, , H4-12V60/55W
13	1-34-772-011	2	STOFKAP,
14	1-40-772-009	2	AANSLUITING,
15	190003452212	2	LAMP, , T4/4-12V/4W
16	1-40-258-105	2	ZEKERING, , 5A

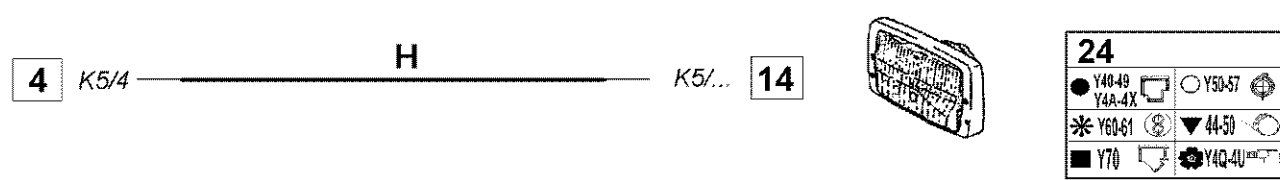
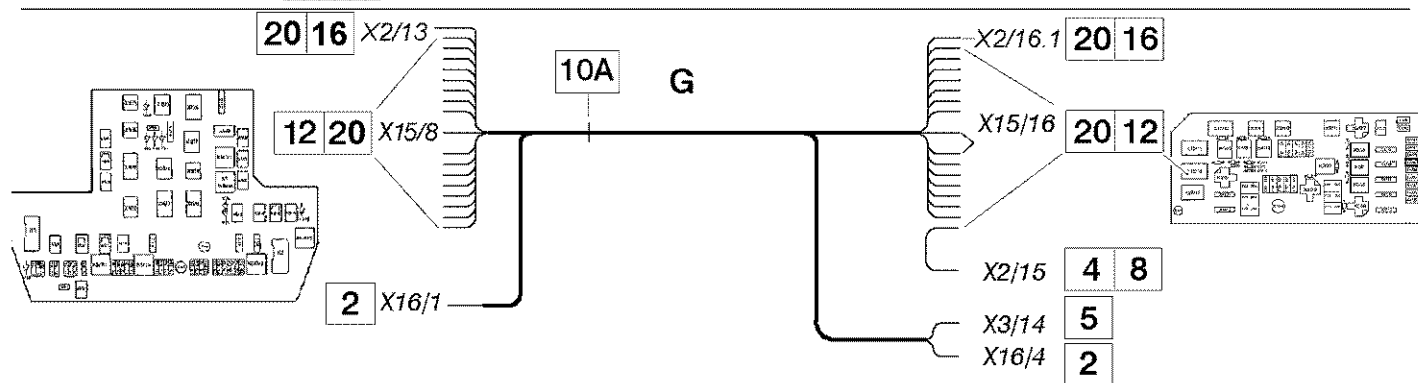
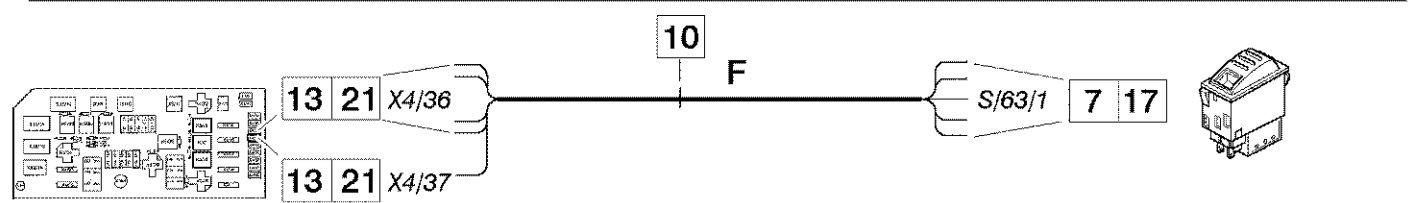
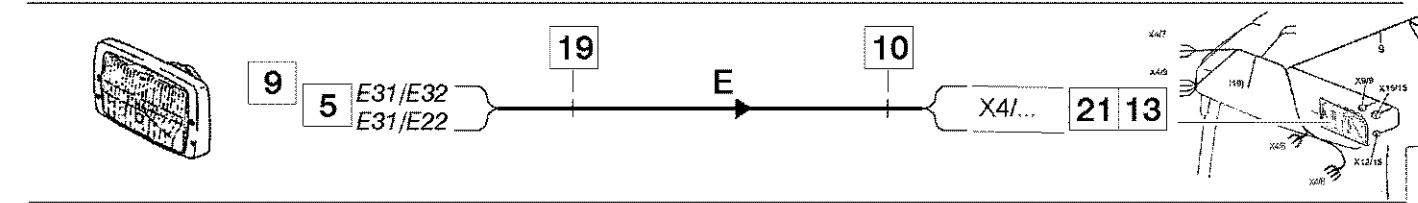
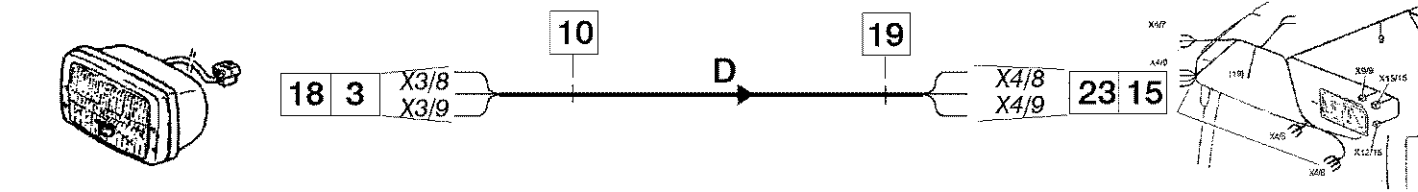
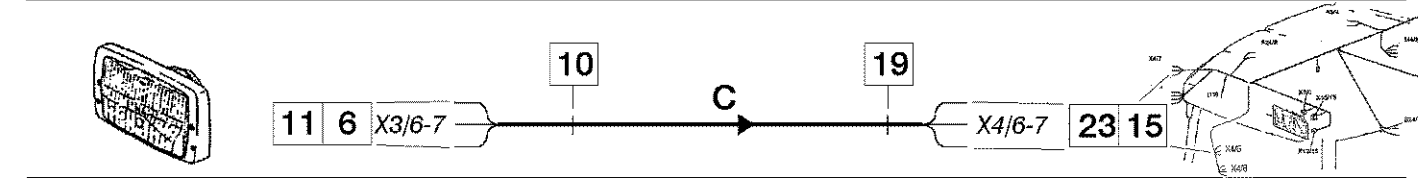
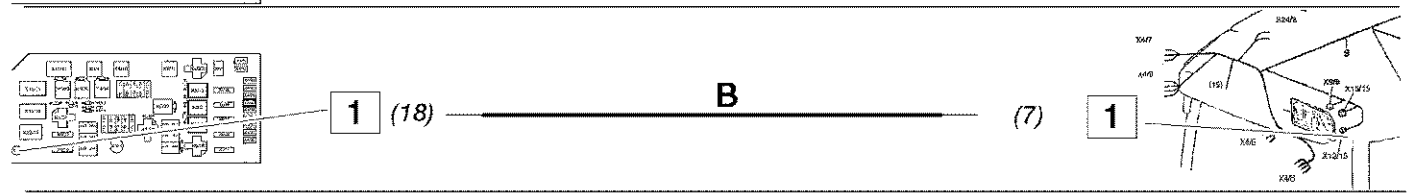
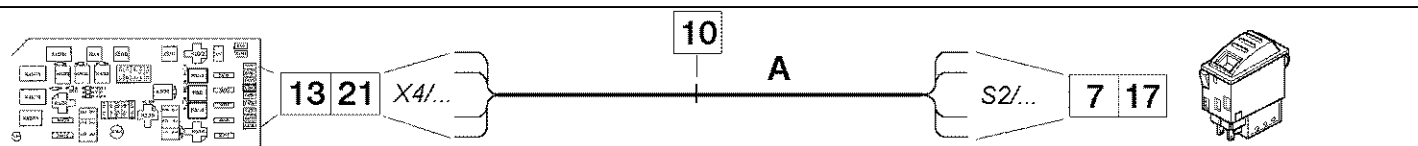
04-57(01) FRONT LIGHTS - CAB

Ref	Onderdeelnummer	Kwt	Beschrijving
17	1-40-158-609	1	SCHAKELAAR, , (0-1) ; TWIN POWER ; Ersetzt / Replaces / Remplace / Udskiftet / Sostituisce 139900580113 ; Dach hoch / Roof, high / Toit-abri 'haut / Høj tag / Tetto alto ; Einschließlich / Includes / Avec / Inklusive / Compreso 27, 28
17	1-40-158-612	1	SCHAKELAAR, , (0-1) ; TWIN POWER + SINGLE POWER ; Ersetzt / Replaces / Remplace / Udskiftet / Sostituisce 139900580066 ; Dach hoch-nieder / Roof, high-low / Toit-abri 'haut-bas / Høj tag-lav / Tetto alto-basso , Einschließlich / Includes / Avec / Inklusive / Compreso 27, 28
17	1-40-158-601	1	SCHAKELAAR, , (0-1-2) ; TWIN POWER + SINGLE POWER ; Ersetzt / Replaces / Remplace / Udskiftet / Sostituisce 139900580072 ; Dach hoch / Roof, high / Toit-abri 'haut / Høj tag / Tetto alto ; Einschließlich/Includes/Avec/Inklusive/Compreso 27, 28
18	139900580081	1	SYMBOLEN,
19	1-40-758-024	1	RELAIS, , 40/60A ; Ersetzt / Replaces / Remplace / Udskiftet / Sostituisce 1-40-158-047 ; Dach hoch / Roof, high / Toit-abri 'haut / Høj tag / Tetto alto
19	1-40-158-048	1	RELAIS, , 30A ; Dach nieder / Roof, low / Toit-abri de bas / Høj lav / Tetto basso
20	190003171697	15	BEVESTIGINGSKLEM, , A5x180 / K02
21	1-40-258-120	2	ZEKERING, , 20A
21	1-40-258-110	1	ZEKERING, , 10A
22	1-40-172-011	2	KOPLAMP, , TWIN POWER ; Einschließlich / Includes / Avec / Inklusive / Compreso 23
23	190003452243	4/6	LAMP, , H3-12V55W
24	190003844618	4	SCHROEF, , ST4,2X32-C-H-A3R
25	1-40-172-010	2	DEKSEL,
26	190003699574	4	MOER, , B4,2/11745-A3C
27	169200580087	1	AANSLUITING,
28	190003452250	1	LAMP, , W5/1,2-12V 1,2W
29	190003822066	1	SCHROEF, , AM3X25-4.8-A2C
30	190003802212	1	SCHROEF, , M5x10-8.8-A2C
31	825-1405	1	MOER, M5, CI 8,
32	1-34-672-405	1	PLAAT, GROOT, , Rechts / Right / Droite / Højre / Destra
33	1-34-672-404	1	PLAAT, , Links / Left / Gauche / Venstre / Sinistro
34	16043224	4	BOUT, Hex, M8 x 16, 8.8, Full Thd,
35	299811A1	2	KABELDOORGANG,
36	1-40-172-012	1	KOPLAMP, , SINGLE POWER ; Rechts / Right / Droite / Højre / Destra ; Einschließlich / Includes / Avec / Inklusive / Compreso 23, 35, 38 - 45
37	1-40-172-016	1	KOPLAMP, , SINGLE POWER ; Links / Left / Gauche / Venstre / Sinistro ; Einschließlich / Includes / Avec / Inklusive / Compreso 23, 35, 38 - 45
38	299807A1	1	KABELDOORGANG,
39	299809A1	1	DEKSEL,
40	299812A1	1	HARNESS,
41	1-40-779-006	1	STEUNBEUGEL,
42	190003840039	2	SCHROEF, , ST 4,2x38
43	299808A1	1	KABELDOORGANG,

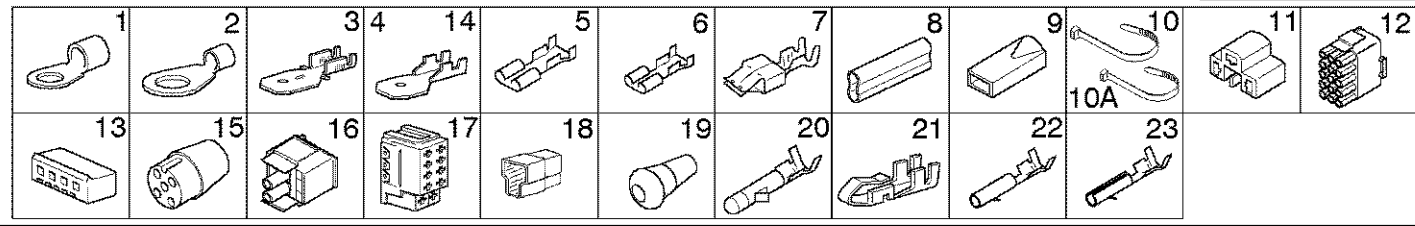
04-57(01) FRONT LIGHTS - CAB

Ref	Onderdeelnummer	Kwt	Beschrijving
44	299810A1	1	TRANSPARENTE,
45	1-40-779-008	1	STEUNBEUGEL,
46	133700770118	1	VERBINDING, , S10
47	190003802307	1	SCHROEF, , M6X10-8.8-A2C

04-58(01) FRONT LIGHTS - CAB



24	
● Y40-49	○ Y50-57
□ Y4A-4X	△ 44-50
* Y60-61	⊕ 44-50
■ Y70	⊗ Y4Q-4U

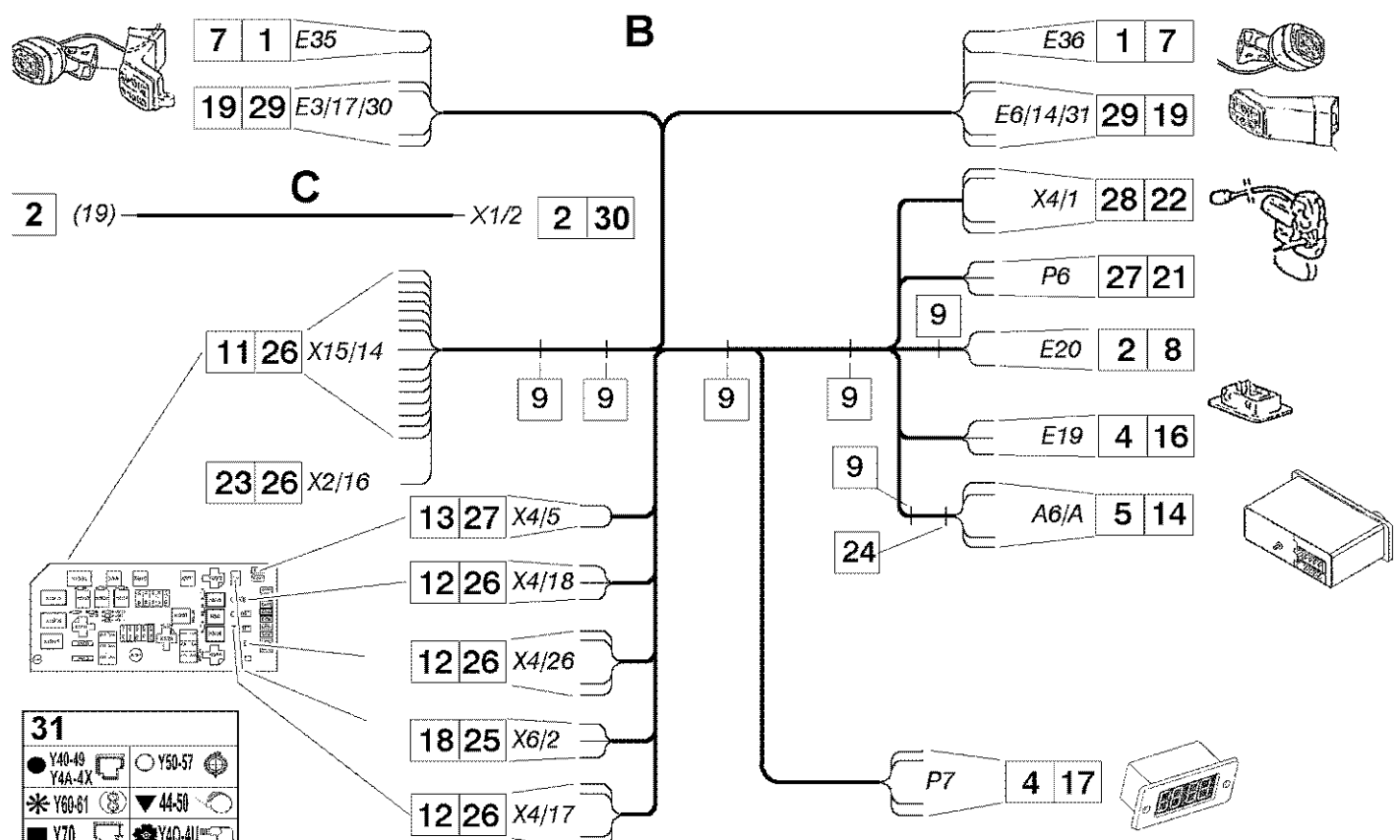
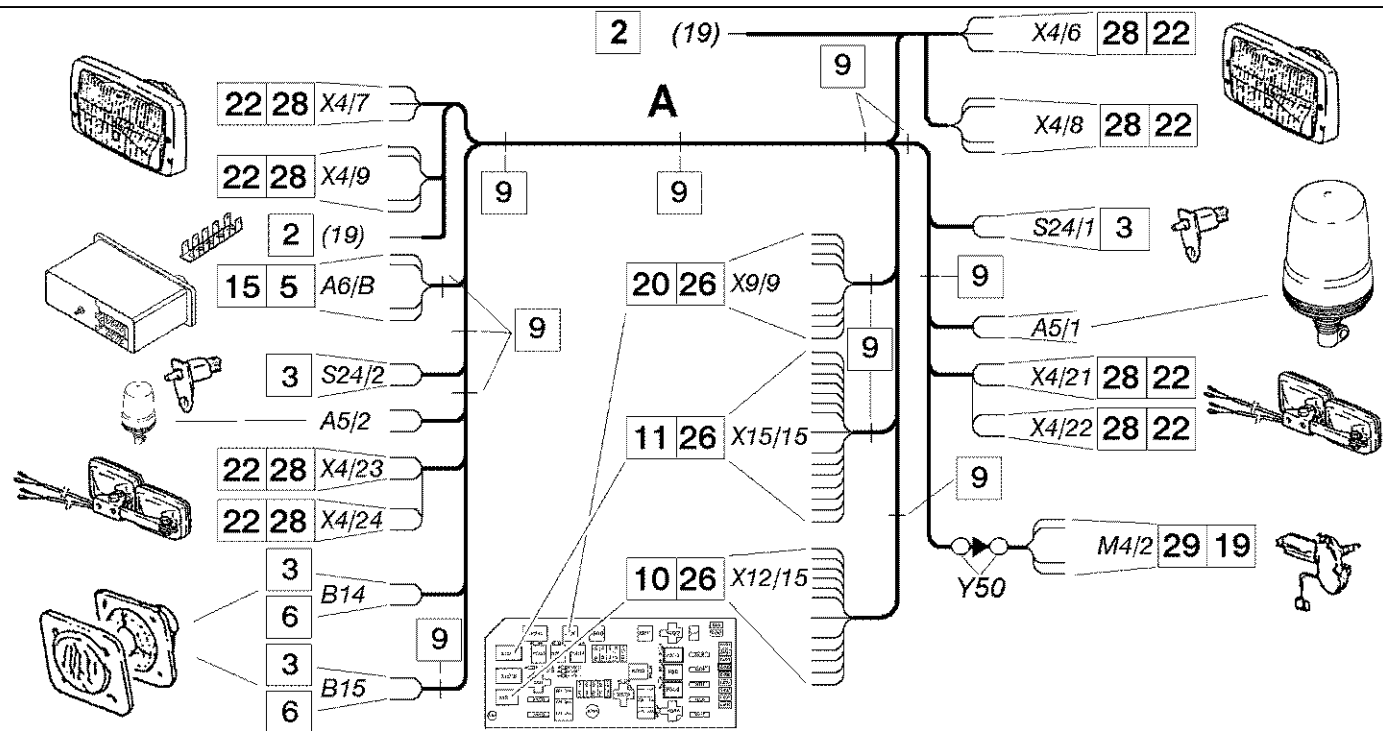


04-58(01) FRONT LIGHTS - CAB

Ref	Onderdeelnummer	Kwt	Beschrijving
A	1-41-577-023	1	KABELBOOM, , Steuerung / Distribution / Distribution / Styring / Comando
B	1-41-577-024	1	KABEL, , Dach hoch / Roof, high / Toit-abri 'haut / Høj tag / Tetto alto ; Hopfenkabine / Hops cab / Cabine à houblon / Humlekabine / Cabina da luppolo
C	1-41-577-172	2	KABELBOOM, , Ersatzscheinwerfer / Spare headlight / Phares de remplacement / Udsiftningslyskaster / Proiettore di riserva ; Dach hoch-nieder / Roof, high-low / Toit-abri 'haut-bas / Høj tag-lav / Tetto alto-basso
D	1-41-577-173	2	KABEL, , TWIN POWER ; Dach hoch / Roof, high / Toit-abri 'haut / Høj tag / Tetto alto
E	1-41-577-175	2	ZIJRELING, , Für H4 + Positionslicht / For H4 + position lamp / Pour H4 + lampe de posit / Til H4 + positionslys / Per H4 + luci di posizione ; Dach hoch / Roof, high / Toit-abri 'haut / Høj tag / Tetto alto
F	1-41-577-178	1	KABELBOOM, , Dach hoch / Roof, high / Toit-abri 'haut / Høj tag / Tetto alto ; Arbeitsscheinwerfer hinten / Rear working light / Phares de travail arrière / Arbejdslygte bagest / Proiettore di lavoro posteriore
G	1-41-577-020	1	HARNESS, , Dach hoch-nieder / Roof, high-low / Toit-abri 'haut-bas / Høj tag-lav / Tetto alto-basso , Hopfenkabine Stromversorgung / Hops cab Current supply / Cabine à houblon Alimentation en courant / Humlekabine Strømforsyning / Cabina da luppolo Alimentazione elettrica
H	1-41-277-008	1	RELAIS, , Ohne Ersatzscheinwerfer / Without spare headlight / Sans phares de remplacement / Uden udsiftningslyskaster / Senza proiettore di riserva
1	190003499669	2	AANSLUITKLEM, , B04
2	190003499672	2	AANSLUITKLEM, , B07
3	1390770002	3	TERMINAL, SPADE, , F01
4	179100770004	2	AANSLUITKLEM, , F04
5	190003499650	5	KABELSCHOEN, , G01
6	179000770080	3	LAGERBUS, , G10
7	1-40-277-036	11	VERBINDING, , G41
8	179100770001	1	PROFIEL, , J04
9	135700770206	1	ELECTRISCHE ISOLATIE, , J07 ; 1-Polig / 1-pole / À 1 pôle / 1-polet / 1 polo
10	190003171715	5	SPANHULS, , A2,5x100 / K01
10A	190003171697	1	BEVESTIGINGSKLEM, , A5x180 / K02
11	199000720006	1	LAGERBUS, , M21 ; 3-Polig / 3-pole / À 3 pôle / 3-polet / 3 polo
12	169200770003	2	AANSLUITING, , M27 ; 15-Polig / 15-pole / À 15 pôle / 15-polet / 15 polo
13	135700770231	4	AANSLUITING, , M52 ; 4-Polig / 4-pole / À 4 pôle / 4-polet / 4 polo
14	1-40-277-083	1	TERMINAL, SPADE, , F23
15	1-40-277-003	2	AANSLUITING, , M8E ; 4-Polig / 4-pole / À 4 pôle / 4-polet / 4 polo
16	1-40-277-033	1	HUIS, , M8N
17	1-40-277-039	2	CONTACTDOOS, , M8Q ; 10-Polig / 10-pole / À 10 pôle / 10-polet / 10 polo
18	199000770145	1	KLEM, , N01
19	1-40-277-120	3	KABELDOORGANG, , Q48
20	169200770006	15	VERBINDING, , X06
21	135700770225	11	KABELSCHOEN, , X10
22	1-40-277-034	3	PEN, , X32
23	1-40-277-035	6	KABELSCHOEN, , X33

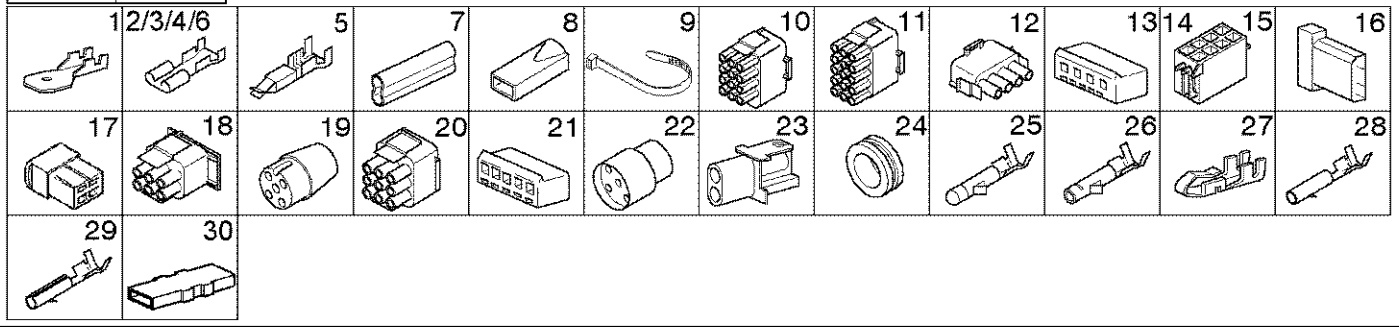
Ref	Onderdeelnummer	Kwt	Beschrijving
24	X		, Kabelschutzsystem siehe Seite(n) vorne / Cable protection system see page(s) before / Câblesystème à protection voir page(s) avant(es) / Beskyttelsessystem til kabel se side(r) forrest / Sistema di protezione dei cavi vedere pagin(a/e) precedent(e/i)

04-59(01) FRONT LIGHTS - CAB



31

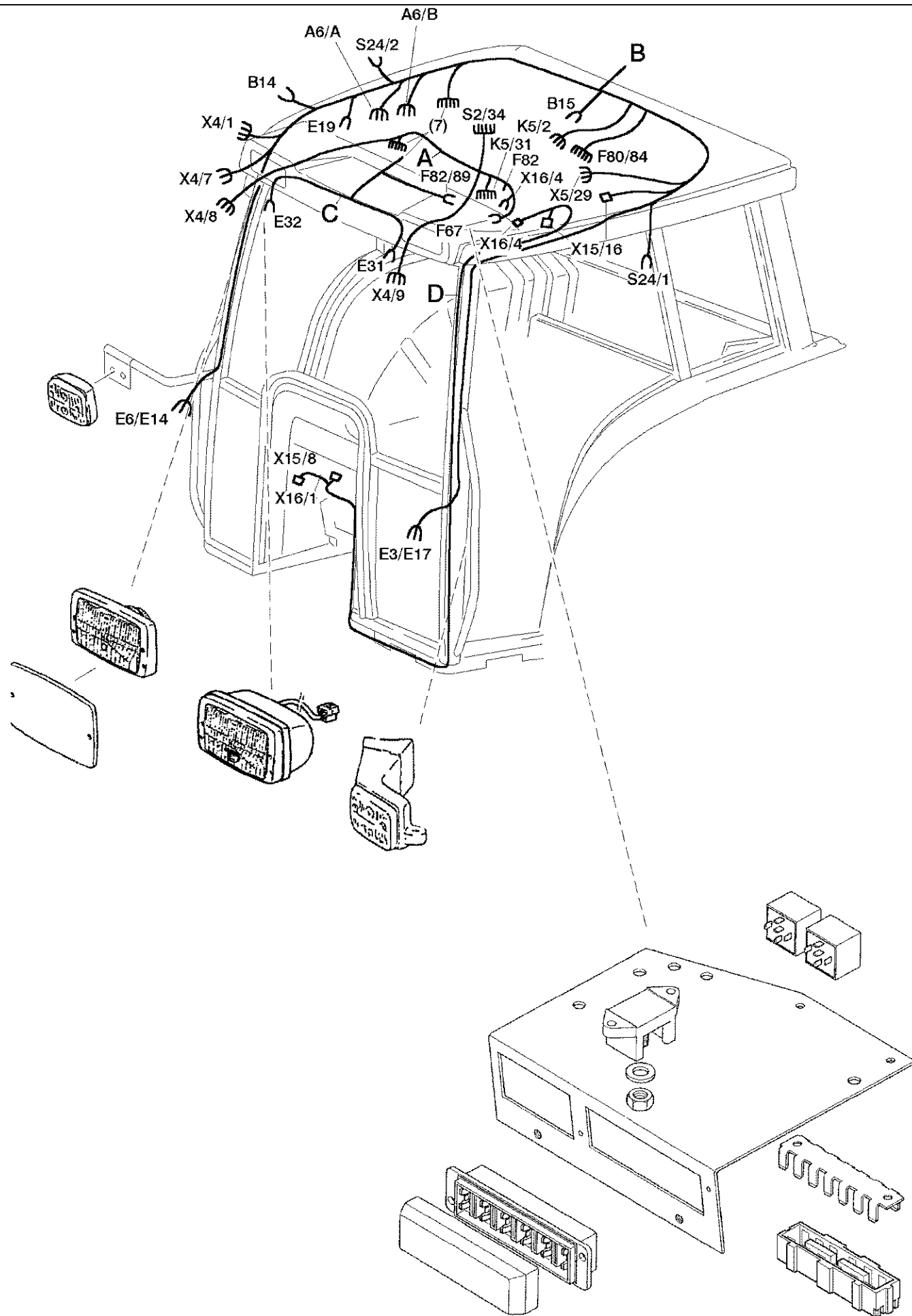
● Y40-49	○ Y50-57
□ Y4A-4X	
* Y60-61	▼ 44-50
■ Y70	⊕ Y4Q-4U



04-59(01) FRONT LIGHTS - CAB

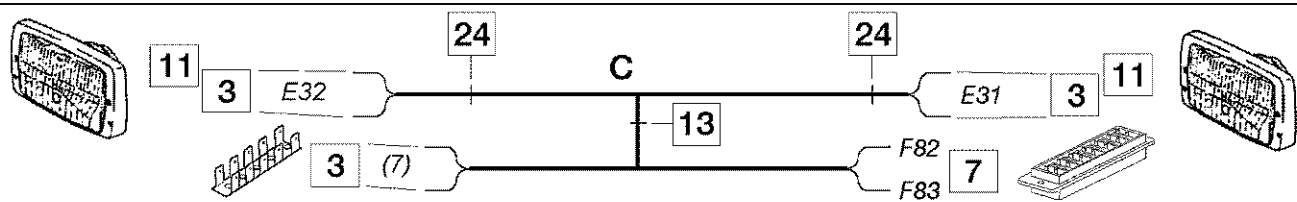
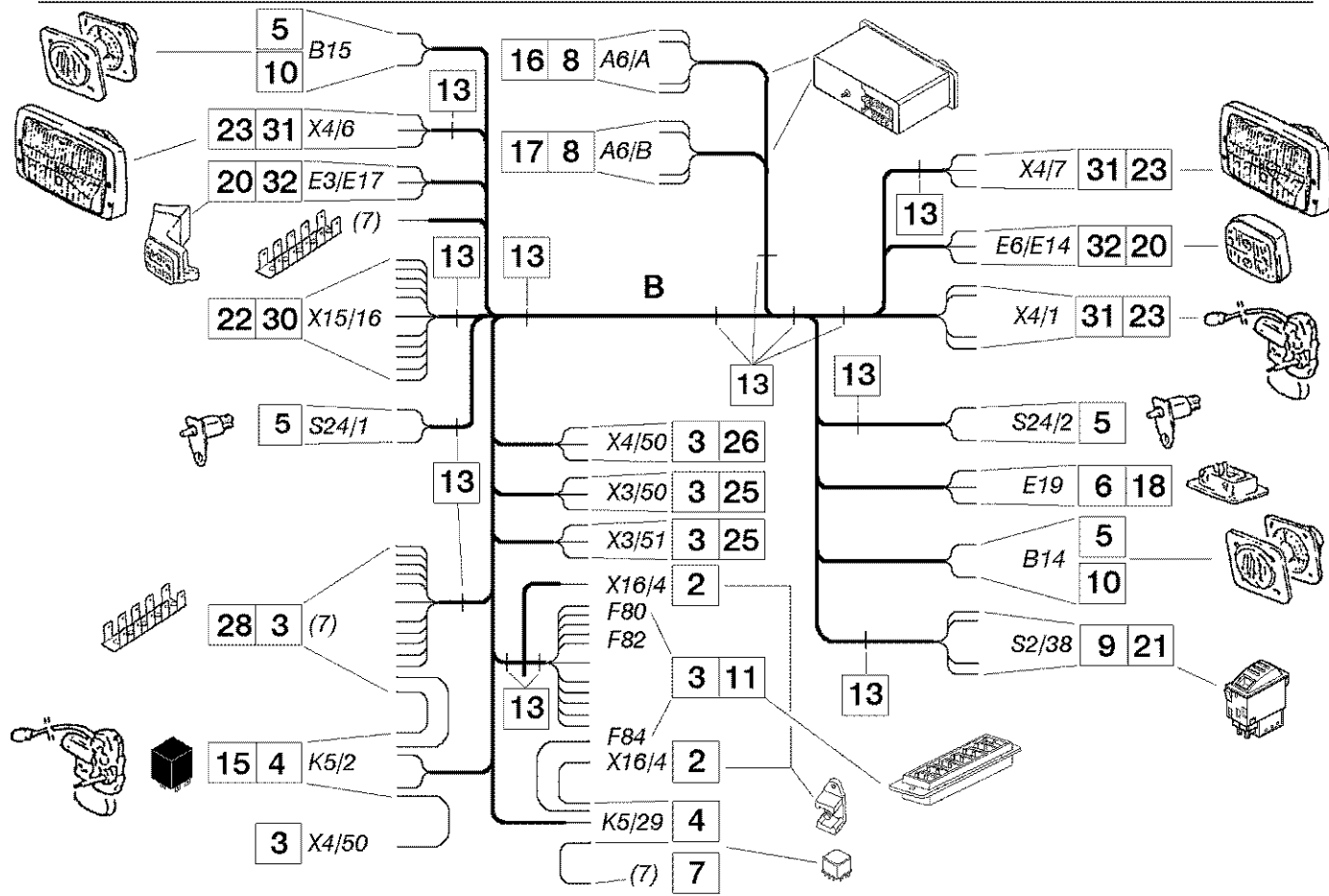
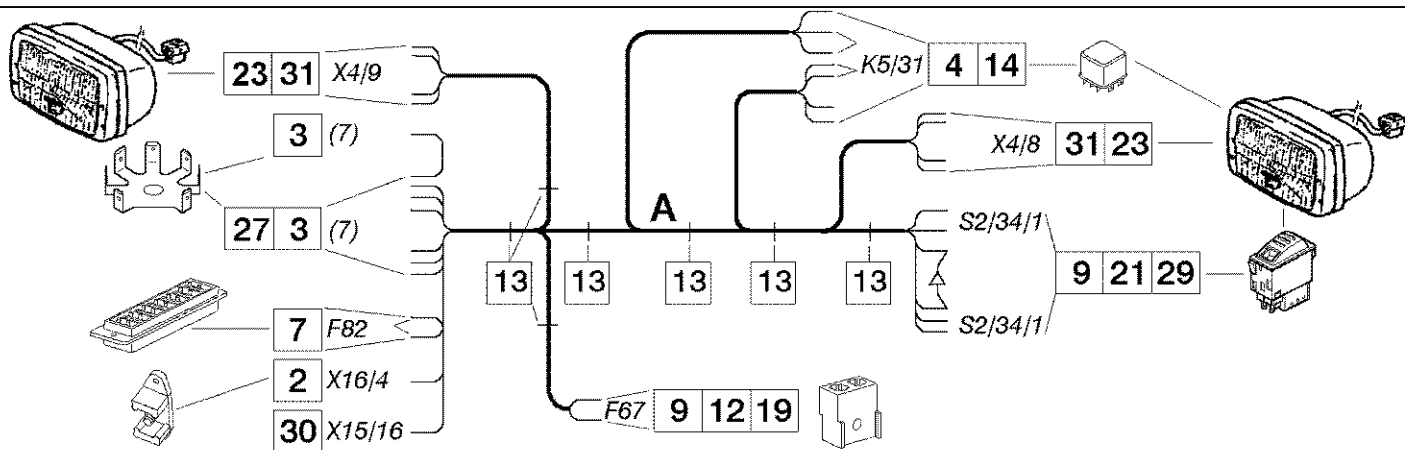
Ref	Onderdeelnummer	Kwt	Beschrijving
A	1-41-577-126	1	KABELBOOM, , Ersetzt / Replaces / Remplace / Udskiftet / Sostituisce 1-41-577-026 ; Dach hoch Hopfenkabine / Roof, high Hops cab / Toit-abri 'haut Cabine à houblon / Høj tag Humlekabine / Tetto alto Cabina da luppolo
B	1-41-577-027	1	KABELBOOM, , Dach hoch Hopfenkabine / Roof, high Hops cab / Toit-abri 'haut Cabine à houblon / Høj tag Humlekabine / Tetto alto Cabina da luppolo
C	1-41-277-871	1	LEIDING, , Verwendet mit Position / Used with position / Utilisé avec position / Brugt med position / Utilizzato con posizione A
1	179100770004	4	AANSLUITKLEM, , F04
2	190003499650	3	KABELSCHOEN, , G01
3	199000770238	6	AANSLUITKLEM, , G09
4	179000770129	6	AANSLUITKLEM, , G19
5	169200770086	8	KABELSCHOEN, , G21
6	1-40-177-028	2	KABELSCHOEN, , G46
7	179100770001	4	PROFIEL, , J04
8	135700770206	1	ELECTRISCHE ISOLATIE, , J07 ; 1-Polig / 1-pole / À 1 pôle / 1-polet / 1 polo
9	190003171715	19	SPANHULS, , A2,5x100 / K01
10	169200770010	1	AANSLUITING, , M26 ; 12-Polig / 12-pole / À 12 pôle / 12-polet / 12 polo
11	169200770003	3	AANSLUITING, , M27 ; 15-Polig / 15-pole / À 15 pôle / 15-polet / 15 polo
12	169200770223	3	CONTACTDOOS, , M47
13	135700770231	1	AANSLUITING, , M52 ; 4-Polig / 4-pole / À 4 pôle / 4-polet / 4 polo
14	1-40-177-096	1	VERBINDING, , M70
15	1-40-177-097	1	VERBINDING, , M71
16	1-40-177-017	2	AANSLUITING, , M89 ; 3,-Polig / 3-pole / À 3 pôle / 3-polet / 3 polo
17	1-40-177-018	2	CONTACTDOOS, , M8A
18	1-40-277-010	1	CONTACTDOOS, , M8D
19	1-40-277-003	3	AANSLUITING, , M8E ; 4-Polig / 4-pole / À 4 pôle / 4-polet / 4 polo
20	1-40-277-030	1	AANSLUITING, , M8L
21	1-40-277-050	1	AANSLUITING, , M8V
22	1-40-277-004	9	AANSLUITING, , N4B ; 4-Polig / 4-pole / À 4 pôle / 4-polet / 4 polo
23	1-40-277-025	1	HUIS, , N4N
24	190003120098	2	KABELDOORGANG, , 8X1/20
25	169200770006	3	VERBINDING, , X06
26	169200770007	62	VERBINDING, , X07
27	135700770225	5	KABELSCHOEN, , X10
28	1-40-277-034	26	PEN, , X32
29	1-40-277-035	12	KABELSCHOEN, , X33
30	199000770015	1	MEERV. POOLVERBINDINGSTU, , V02 ; 2-Polig / 2-pole / À 2 pôle / 2-polet / 2 polo
31		X	, Kabelschutzsystem siehe Seite(n) vorne / Cable protection system see page(s) before / Câblesystème à protection voir page(s) avant(es) / Beskyttelsessystem til kabel se side(r) forrest / Sistema di protezione dei cavi vedere pagin(a/e) precedent(e/i)




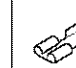
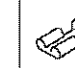
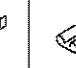
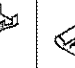
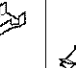
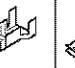

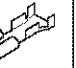




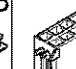
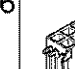






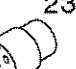





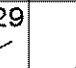
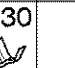
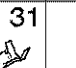
04-60(01) CABLE HARNESS AND CONNECTIONS LOWER ROOF



Ref	Onderdeelnummer	Kwt	Beschrijving
A	1-41-277-624	1	KABELBOOM, , TWIN POWER ; Siehe nächste Seite(n) / See next page(s) / Voir page(s) suivante(s) / Se næste side(r) / Vedere pagin(a/e) sequent(e/i)
B	1-41-277-626	1	KABELBOOM, , Ersetzt / Replaces / Remplace / Udskiftet / Sostituisce 1-41-277-622 ; Siehe nächste Seite(n) / See next page(s) / Voir page(s) suivante(s) / Se næste side(r) / Vedere pagin(a/e) sequent(e/i)
C	1-41-277-676	1	KABEL, , Ersetzt / Replaces / Remplace / Udskiftet / Sostituisce 1-41-277-575 ; Ersatzscheinwerfer Positionslicht / Spare headlight Position lamp / Phares de remplacement Lampe de posit /Udskiftningslyskaster Positionsllys /Proiettore di riserva Luci di posizione , Siehe nächste Seite(n) / See next page(s) / Voir page(s) suivante(s) / Se næste side(r) / Vedere pagin(a/e) sequent(e/i)
D	1-41-577-020	1	HARNESS, , Ersetzt / Replaces / Remplace / Udskiftet / Sostituisce 1-41-277-020 ; Stromversorgung / Current supply / Alimentation en courant / Strømforsyning / Alimentazione elettrica , Siehe Seite(n) vorne / See page(s) before / Voir page(s) avant(es) / Se side(r) forrest / Vedere pagin(a/e) precedent(e/i)

04-61(01) CABLE HARNESS AND CONNECTIONS LOWER ROOF

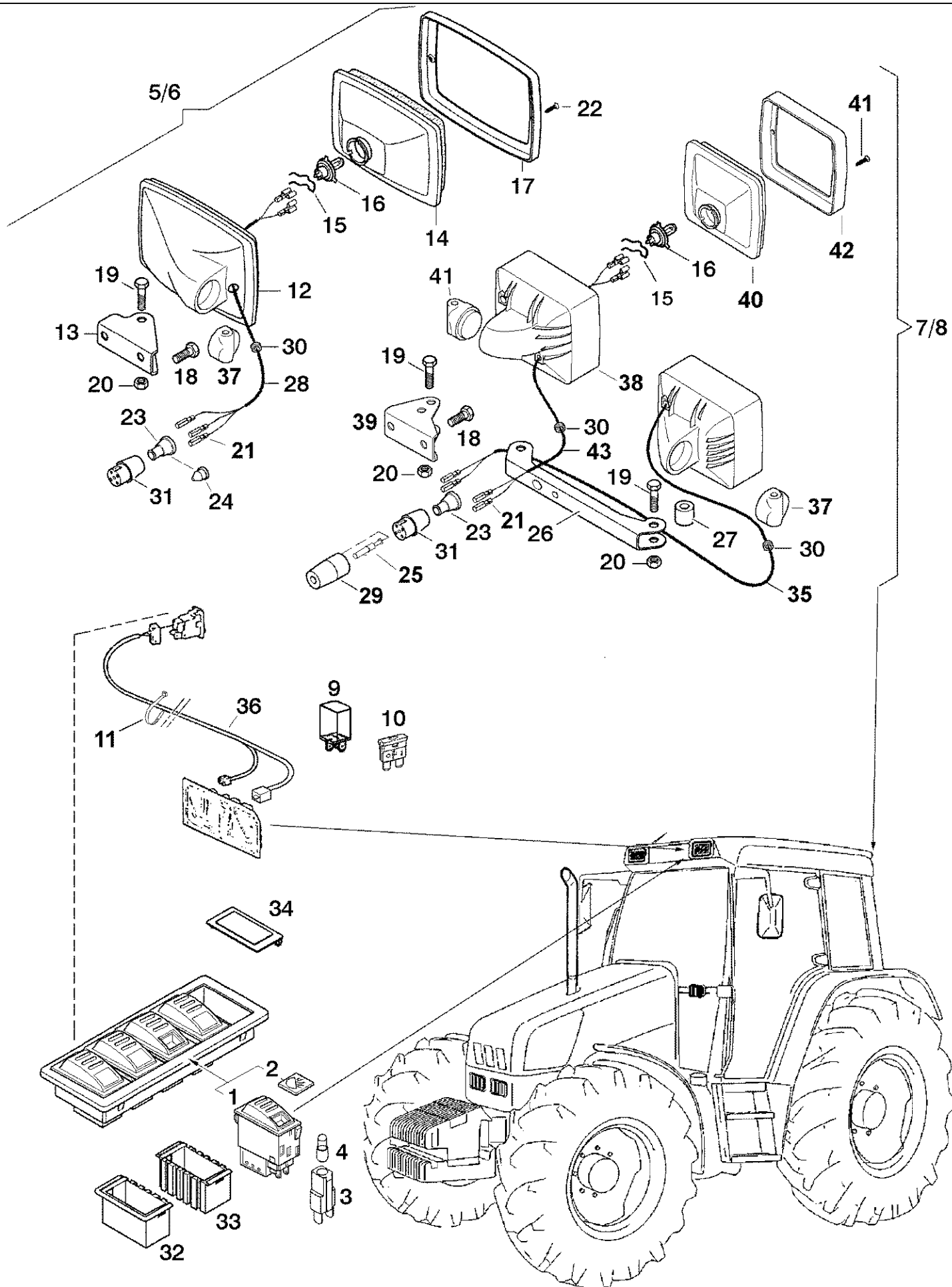


04-61(01) CABLE HARNESS AND CONNECTIONS LOWER ROOF

Ref	Onderdeelnummer	Kwt	Beschrijving
A	1-41-277-624	1	KABELBOOM, , TWIN POWER
B	1-41-277-626	1	KABELBOOM, , Dach nieder / Roof, low / Toit-abri de bas / Høj lav / Tetto basso
C	1-41-277-676	1	KABEL, , Ersatzscheinwerfer Positionslicht / Spare headlight Position lamp / Phares de remplacement Lampe de posit /Udkiftningslyskaster Positionsllys / Proiettore di riserva Luci di posizione
1	169200770244	1	VERBINDING, , A03
2	169200770245	3	KABELSCHOEN, , A05
3	190003499650	48	KABELSCHOEN, , G01
4	1880770005	14	KABELSCHOEN, , G03
5	199000770238	6	AANSLUITKLEM, , G09
6	179000770129	3	AANSLUITKLEM, , G19
7	133700770093	3	LAGERBUS, , G20
8	169200770086	8	KABELSCHOEN, , G21
9	1-40-277-036	12	VERBINDING, , G41
10	1-40-177-028	2	KABELSCHOEN, , G46
11	135700770206	6	ELECTRISCHE ISOLATIE, , J07 ; 1-Polig / 1-pole / À 1 pôle / 1-polet / 1 polo
12	169200770198	2	FLEXIBELE BUIS, , J10
13	190003171715	21	SPANHULS, , A2,5x100 / K01
14	169200580204	1	PEDESTAL, , M34 ; 5-Polig / 5-pole / À 5 pôle / 5-polet / 5 polo
15	179100580001	1	RELAIS, , M54
16	1-40-177-096	1	VERBINDING, , M70
17	1-40-177-097	1	VERBINDING, , M71
18	1-40-177-017	1	AANSLUITING, , M89 ; 3,-Polig / 3-pole / À 3 pôle / 3-polet / 3 polo
19	1-40-258-048	1	ZEKERINGHOUDER, , M3N
20	1-40-277-003	2	AANSLUITING, , M8E ; 4-Polig / 4-pole / À 4 pôle / 4-polet / 4 polo
21	1-40-277-039	2	CONTACTDOOS, , M8Q ; 10-Polig / 10-pole / À 10 pôle / 10-polet / 10 polo
22	169200770004	1	CONTACTDOOS, , N13
23	1-40-277-004	7	AANSLUITING, , N4B ; 4-Polig / 4-pole / À 4 pôle / 4-polet / 4 polo
24	1-40-277-120	2	KABELDOORGANG, , Q48
25	179100770022	2	VERBINDING, , V03 ; 3-Polig / 3-pole / À 3 pôle / 3-polet / 3 polo
26	179100770023	1	VERDELER, , V04 ; 4-Polig / 4-pole / À 4 pôle / 4-polet / 4 polo
27	1-40-277-013	1	TERMINAL CONNECTOR, , V21
28	1-40-177-118	1	VERDELER, , V22
29	1125770002	1	DIODE, , 3A
30	169200770007	12	VERBINDING, , X07
31	1-40-277-034	18	PEN, , X32
32	1-40-277-035	6	KABELSCHOEN, , X33

04-62(01) WORK LIGHTS REAR CAB ROOF

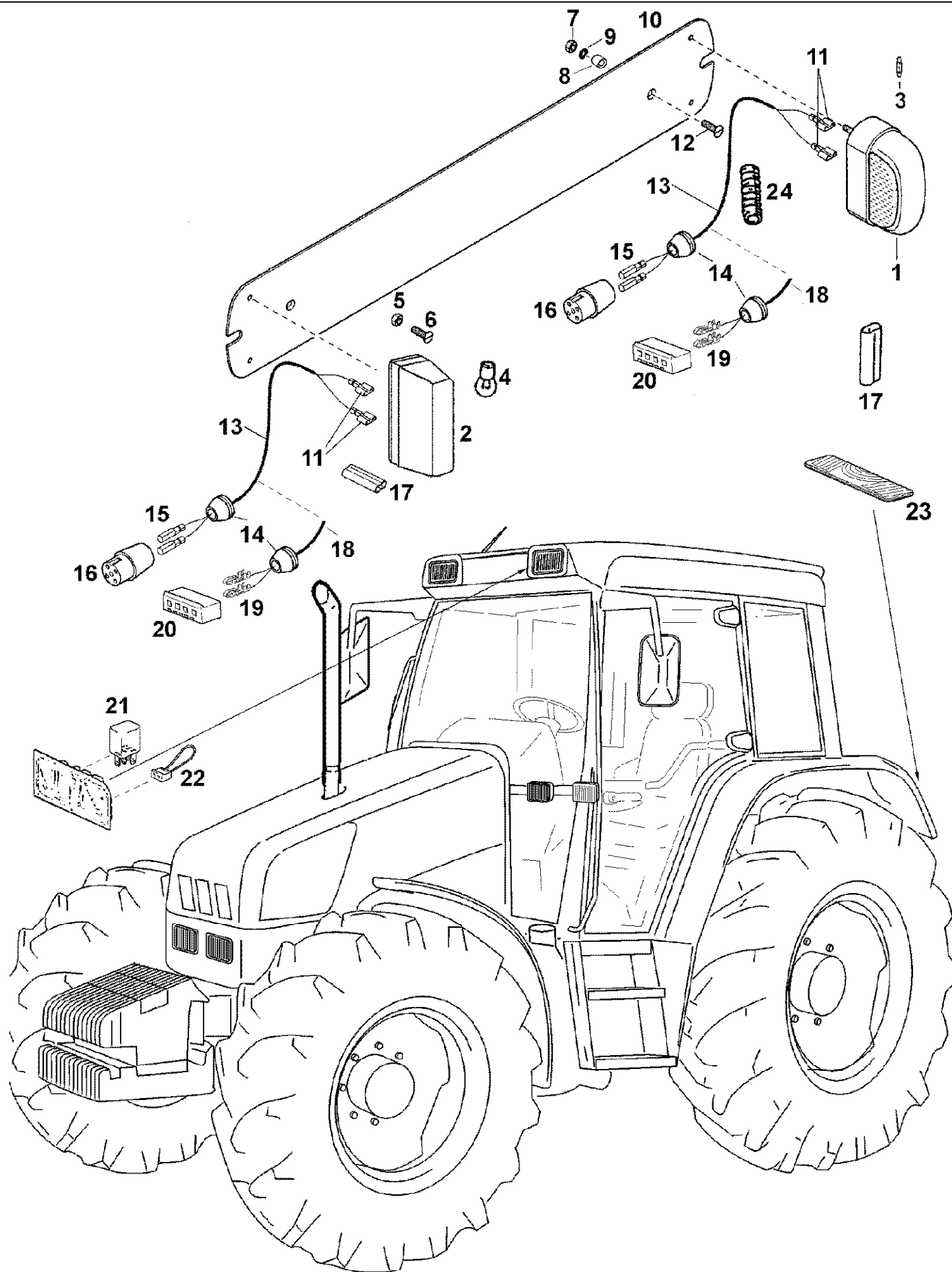


04-62(01) WORK LIGHTS REAR CAB ROOF

Ref	Onderdeelnummer	Kwt	Beschrijving
1	1-40-158-609	1	SCHAKELAAR, , (0-1) ; Ersetzt / Replaces / Remplace / Udskiftet / Sostituisce 139900580067, 1-40-158-608 ; Für Position / For position / Pour position / Til position / Per posizione 5, 6
1	1-40-158-601	1	SCHAKELAAR, , (0-1-2) ; Ersetzt / Replaces / Remplace / Udskiftet / Sostituisce 139900580072 ; Für Position / For position / Pour position / Til position / Per posizione 7, 8
2	139900580146	1	SYMBOLLEN,
3	169200580087	1	AANSLUITING,
4	190003452250	1	LAMP, , W5/1,2-12V 1,2W
5	1-40-179-002	1	WERKLAMP, , Einfach links / Single left / Simple gauche / Enkelt venstre / Semplice sinistro ; Besteht aus / Consists of / Compose de / Bestående af / È composto da 12 - 17, 19, 20, 22, 28, 30, 37
6	1-40-179-003	1	WERKLAMP, , Einfach rechts / Single right / Simple droit / Enkelt højre / Semplice destra ; Besteht aus / Consists of / Compose de / Bestående af / È composto da 12 - 17, 19, 20, 22, 28, 30, 37
7	1-40-172-014	1	WERKLAMP, , Doppelt links / Double left / Double gauche / Dobbelt venstre / A doppio sinistro ; Besteht aus / Consists of / Compose de / Bestående af / È composto da 15, 16, 19, 20, 26, 27, 30, 35, 37 - 43
8	1-40-172-015	1	WERKLAMP, , Doppelt rechts / Double right / Double droit / Dobbelt højre / A doppio destra ; Besteht aus / Consists of / Compose de / Bestående af / È composto da 15, 16, 19, 20, 26, 27, 30, 35, 37 - 43
9	82023238	2	RELAIS, , 15/25A ; Ersetzt/ Replaces/ Remplace/ Udskiftet/ Sostituisce 1-40-258-111
10	1-40-258-110	2	ZEKERING, , 10A
11	190003171715	X	SPANHULS, , A2,5x100 / K01
12	NSS	2	NIET ALLEEN VERKRIJGBAAR,
13	NSS	2	NIET ALLEEN VERKRIJGBAAR,
14	1-40-779-003	2	TRANSPARENTE,
15	NSS	X	NIET ALLEEN VERKRIJGBAAR,
16	190003452243	X	LAMP, , H3-12V55W
17	NSS	2	NIET ALLEEN VERKRIJGBAAR,
18	16043224	4/8	BOUW, Hex, M8 x 16, 8.8, Full Thd,
19	190003800459	X	SCHROEF, , M8x50-8.8
20	190003888451	X	MOER, , VM8-8
21	1-40-277-035	X	KABELSCHOEN, , X33
22	190003844718	4	SCHROEF, , 4,2x22
23	1-40-277-120	2/4	KABELDOORGANG, , Q48
24	1-40-277-121	2	AFSCHERMKAP,
25	1-40-277-034	X	PEN, , X32
26	1-40-779-007	2	ANKER,
27	299815A1	2	AFSTANDSRING,
28	1-40-779-004	2	KABEL,
29	1-40-277-004	X	AANSLUITING, , N4B ; 4-Polig / 4-pole / À 4 pôle / 4-polet / 4 polo
30	299807A1	4	KABELDOORGANG,
31	1-40-277-003	X	AANSLUITING, , M8E ; 4-Polig / 4-pole / À 4 pôle / 4-polet / 4 polo
32	135700710002	X	RAAM,
33	135700710003	X	HUIS, , 4-Polig / 4-pole / À 4 pôle / 4-polet / 4 polo

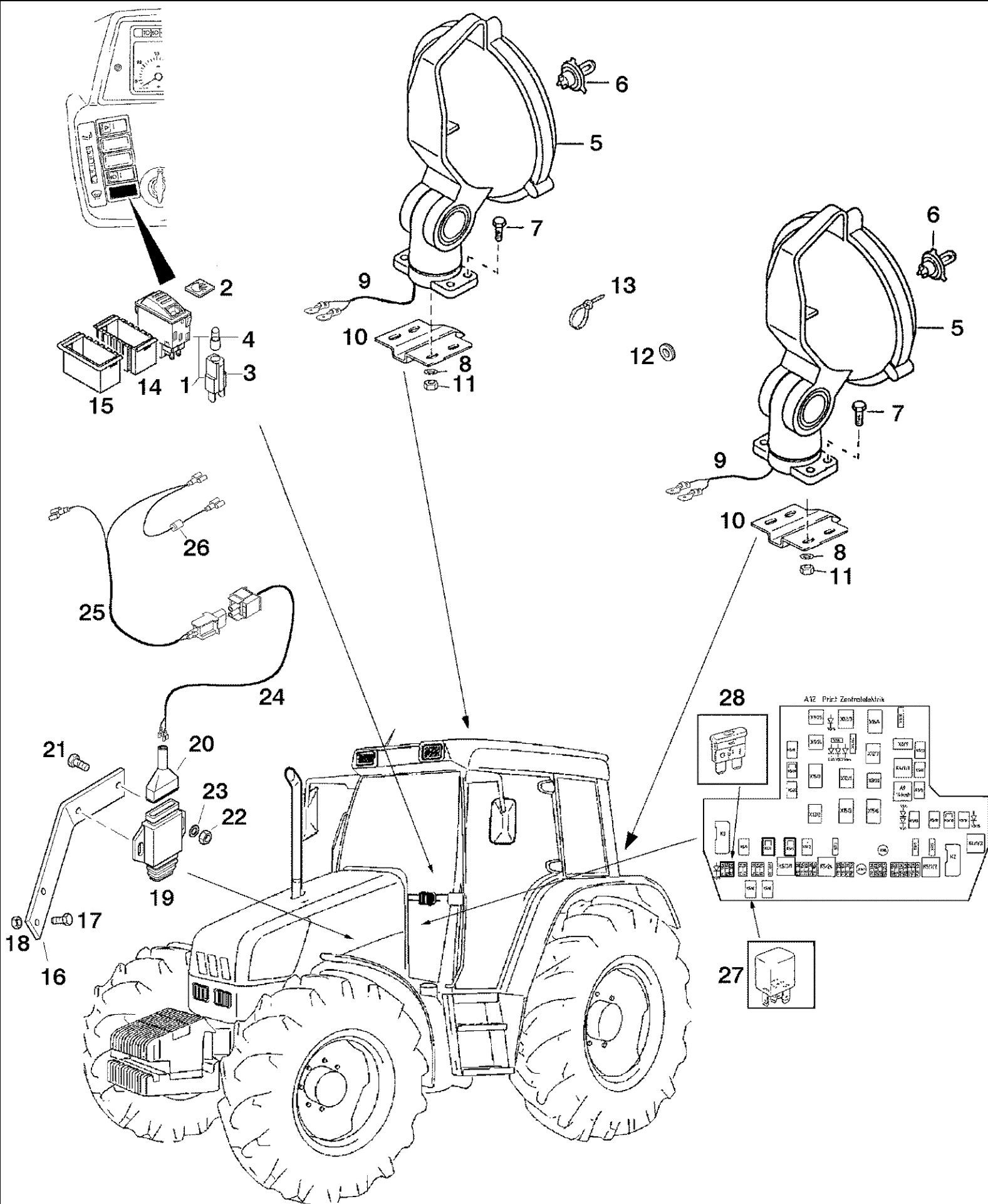
04-62(01) WORK LIGHTS REAR CAB ROOF

Ref	Onderdeelnummer	Kwt	Beschrijving
34	139900580021	X	DEKSEL,
35	299814A1	2	ZIJRELING,
36	1-41-577-023	1	KABELBOOM, , Für Position / For position / Pour position / Til position / Per posizione 5, 6
36	1-41-577-178	1	KABELBOOM, , Für Position / For position / Pour position / Til position / Per posizione 7, 8
37	1-40-779-008	X	STEUNBEUGEL,
38	NSS	4	NIET ALLEEN VERKRIJGBAAR,
39	1-40-779-006	2	STEUNBEUGEL,
40	299810A1	4	TRANSPARENTE,
41	190003840039	8	SCHROEF, , ST 4,2x38
42	299809A1	2	DEKSEL,
43	299813A1	2	ZIJRELING, , Innen / Inner / Interieure / Indenfor / Interno



Ref	Onderdeelnummer	Kwt	Beschrijving
1	1-34-876-010	2	ACHTERLICHT, , ---->
2	47057019	2	LAMP, , ----> ; Ersetzt / Replaces / Remplace / Udkiftet / Sostituisce 1-34-876-010
3	190003452276	2	LAMP, , L-12V5W ; ---->
4	190003452241	2	LAMP, , R10W-12V ; ----> ; Ersetzt / Replaces / Remplace / Udkiftet / Sostituisce 190003452276
5	10794011	4	MOER, M4, CI 8,
6	13272114	4	SCHROEF, Cross Pan Hd, M4 x 14, ; ---->
7	825-1405	2	MOER, M5, CI 8,
8	133700580053	2	AFSTANDSRING,
9	190003936100	2	SLUITRING, , 5,3-140HV-A3C
10	1-34-676-004	1	HOUDER,
11	190003499650	X	KABELSCHOEN, , G01
12	190003820227	2	SCHROEF, , M5x15
13	1-41-577-079	2	CABLE ASSY., , Hopfenkabine / Hops cab / Cabine a houblon / Humlekabine / Cabina da luppolo ; Einschließlich / Includes / Avec / Inklusive / Compreso 13 - 16, 24
14	1-40-277-120	2	KABELDOORGANG, , Q48
15	1-40-277-035	X	KABELSCHOEN, , X33
16	1-40-277-003	2	AANSLUITING, , M8E ; 4-Polig / 4-pole / À 4 pôle / 4-polet / 4 polo
17	179100770001	1	PROFIEL, , J04
18	1-41-577-078	2	KABEL, , Standard ; Einschließlich / Includes / Avec / Inklusive / Compreso 11, 14, 19, 20
19	135700770225	2	KABELSCHOEN, , X10
20	135700770231	1	AANSLUITING, , M52 ; 4-Polig / 4-pole / À 4 pôle / 4-polet / 4 polo
21	82023238	1	RELAIS, , 15/25A ; Ersetzt/ Replaces/ Remplace/ Udkiftet/ Sostituisce 1-40-258-111
22	1-41-577-009	1	LEIDING,
23	1-34-676-012	1	DEKSEL, , Schwarz / Black / Noir / Sort / Nero
24	REF	X	INSTRUCTION, , Kabelschutzsystem siehe Seite(n) vorne / Cable protection system see page(s) before / Câblesystème à protection voir page(s) avant(es) / Beskyttelsessystem til kabel se side(r) forrest / Sistema di protezione dei cavi vedere pagin(a/e) precedent(e/i)

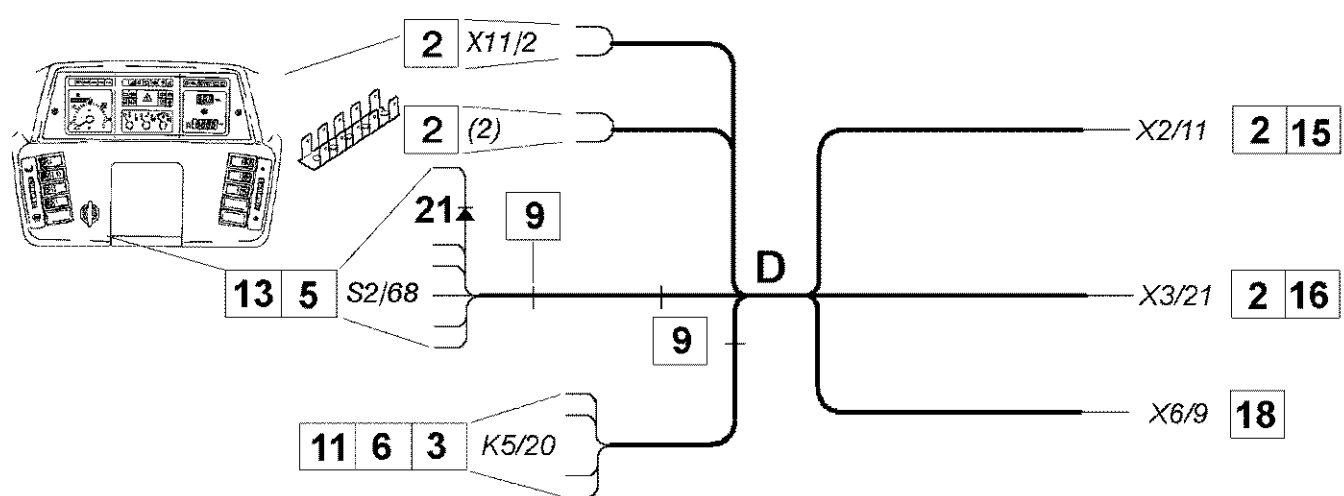
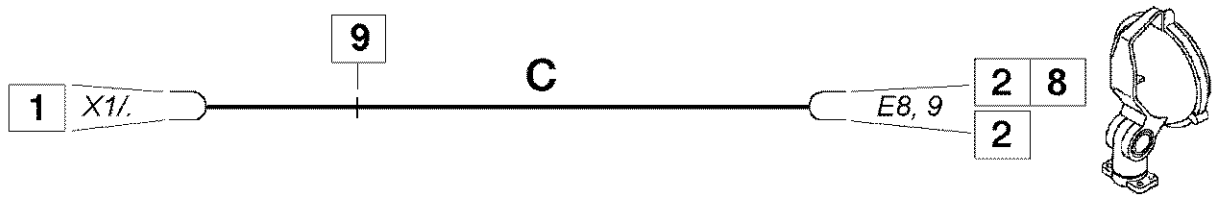
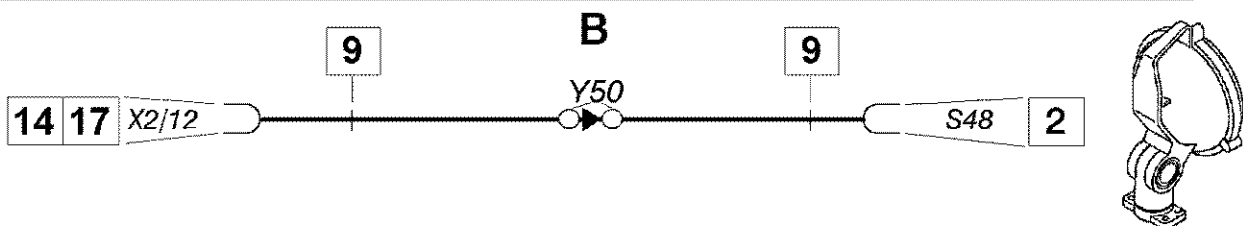
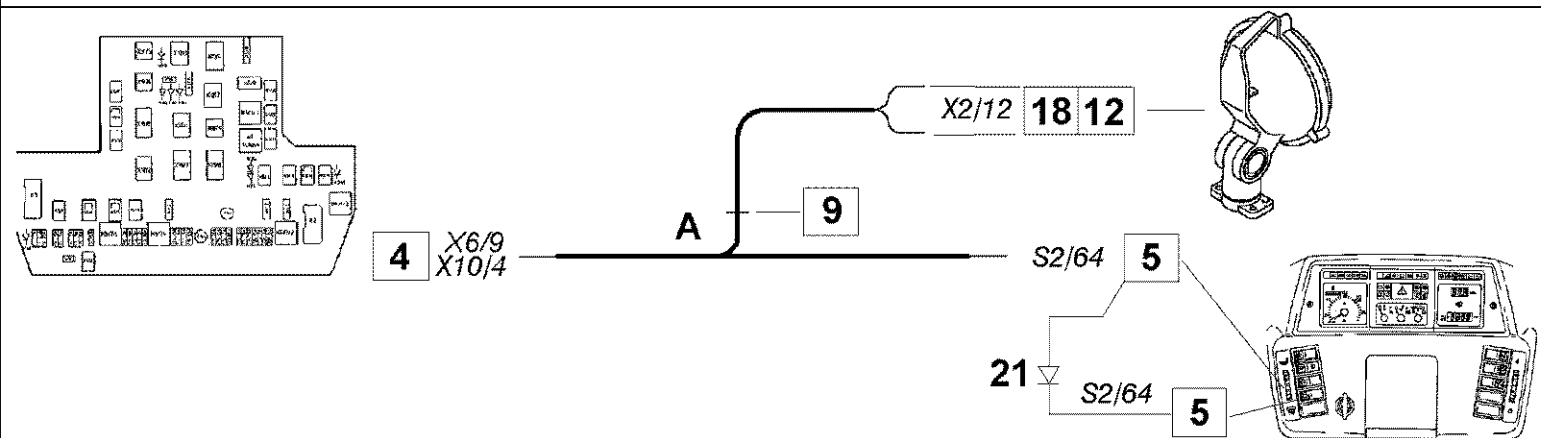
04-64(01) WORK LIGHTS REAR FENDER



04-64(01) WORK LIGHTS REAR FENDER

Ref	Onderdeelnummer	Kwt	Beschrijving
1	1-40-158-609	1	SCHAKELAAR, , (0-1) ; Ersetzt / Replaces / Remplace / Udskiftet / Sostituisce 1399 580067, 1-40-158-608 ; Arbeitsscheinwerfer / Working light / Phare de travail / Arbejdslygte / Proiettori di lavoro
1	1-40-158-612	1	SCHAKELAAR, , (0-1) ; Ersetzt / Replaces / Remplace / Udskiftet / Sostituisce 1-40-258-044 ; Rückfahrscheinwerfer / Backup light / Marche arrière / Baklygte / Luci della retromarcia
2	139900580146	1	SYMBOLLEN,
3	169200580087	1	AANSLUITING,
4	190003452250	1	LAMP, , W5/1,2-12V 1,2W
5	1-34-172-026	1/2	WERKLAMP,
6	190003452243	1	LAMP, , H3-12V55W
7	190003800051	4/8	SCHROEF, , M6X25-8.8-A2R
8	190003936101	4/8	SLUITRING, , 6,4-140HV-A3C
9	1-41-577-174	1/2	KABEL, , Siehe nächste Seite(n) / See next page(s) / Voir page(s) suivante(s) / Se næste side(r) / Vedere pagin(a/e) seguent(e/i)
10	1-34-672-001	1/2	DEKSEL,
11	15896221	4/8	MOER, M6, CI 10, , M6-8-A2C, DIN934
12	190003129042	X	KABELDOORGANG, , Q02 ; 6x3
13	190003171697	X	BEVESTIGINGSKLEM, , A5x180 / K02
14	135700710003	X	HUIS, , 4-Polig / 4-pole / À 4 pôle / 4-polet / 4 polo
15	135700710002	X	RAAM,
16	1-41-271-083	1	GUIDE, LEVERS, , Rückfahrscheinwerfer / Backup light / Marche arrière / Baklygte / Luci della retromarcia
17	86977726	2	BOUT, Hex, M6 x 12, 8.8,
18	190003888608	2	MOER, , VM6-8
19	133700710023	1	DRUKSCHAKELAAR, , Rückfahrscheinwerfer / Backup light / Marche arrière / Baklygte / Luci della retromarcia
20	133700710024	1	LAGERBUS,
21	190003802119	2	SCHROEF, , M4x16
22	190003871216	2	MOER, , M4-8
23	190003930231	2	SLUITRING, , A4,3
24	1-41-277-674	1	KABEL, , Arbeitsscheinwerfer Rückfahrscheinwerfer / Working light Backup light / Phare de travail Marche arrière / Arbejdslygte Baklygte / Proiettori di lavoro Luci della retromarcia , Ersetzt / Replaces / Remplace / Udskiftet / Sostituisce 1-41-277-138 ; Siehe nächste Seite(n) / See next page(s) / Voir page(s) suivante(s) / Se næste side(r) / Vedere pagin(a/e) seguent(e/i)
25	1-41-277-653	1	KABEL, , Rückfahrscheinwerfer / Backup light / Marche arrière / Baklygte / Luci della retromarcia ; Ersetzt / Replaces / Remplace / Udskiftet / Sostituisce 1-41-277-053 , Siehe nächste Seite(n) / See next page(s) / Voir page(s) suivante(s) / Se næste side(r) / Vedere pagin(a/e) seguent(e/i)
26	1125770006	1	DIODE, , 3A, 1000V
27	82023238	1	RELAIS, , 15/25A ; Ersetzt/ Replaces/ Remplace/ Udskiftet/ Sostituisce 1-40-258-111
28	1-40-258-110	1	ZEKERING, , 10A

04-65(01) WORK LIGHTS REAR FENDER



22

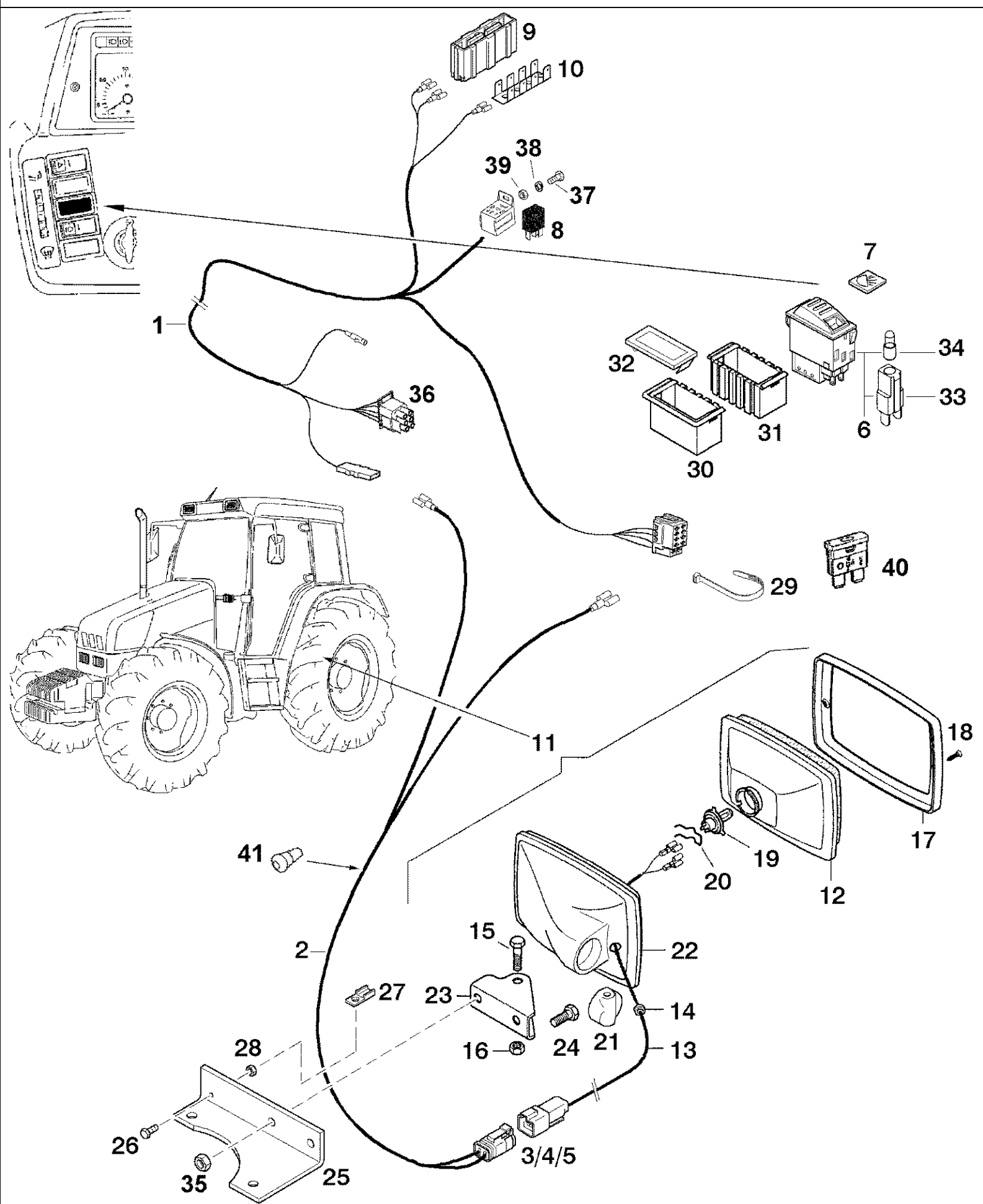
● Y40-49	□ Y4A-4X	○ Y50-57	⊙
* Y60-61	⊖ 44-50	⊙	⊙
■ Y70	⊖	⊙	⊙



04-65(01) WORK LIGHTS REAR FENDER

Ref	Onderdeelnummer	Kwt	Beschrijving
A	1-41-277-653	1	KABEL, , Rückfahrcheinwerfer / Backup light / Marche arrière / Baklygte / Luci della retromarcia ; Ersetzt / Replaces / Remplace / Udskiftet / Sostituisce 1-41-277-053
B	1-41-277-674	1	KABEL, , Rückfahrcheinwerfer / Backup light / Marche arrière / Baklygte / Luci della retromarcia ; Ersetzt / Replaces / Remplace / Udskiftet / Sostituisce 1-41-277-138
C	1-41-577-174	1/2	KABEL, , Arbeitsscheinwerfer hinten auf Kotflügel / Rear working light on mudguard / Phares de travail arrière par garde-boue / Arbejdslygte bagest hvis hjulskærm / Proiettore di lavoro posteriore su parafango
D	1-41-277-657	1	KABEL, , Arbeitsscheinwerfer hinten auf Achse / Rear working light on axle / Phares de travail par essieu arrière / Arbejdslygte bagest hvis aksel / Proiettore di lavoro posteriore su asse
E	1-41-277-677	1	KABEL, , Arbeitsscheinwerfer hinten auf Achse / Rear working light on axle / Phares de travail par essieu arrière / Arbejdslygte bagest hvis aksel / Proiettore di lavoro posteriore su asse ; Ersetzt / Replaces / Remplace / Udskiftet / Sostituisce 1-41-277-389
1	179100770004	2	AANSLUITKLEM, , F04
2	190003499650	10	KABELSCHOEN, , G01
3	1880770005	2	KABELSCHOEN, , G03
4	133700770093	1	LAGERBUS, , G20
5	1-40-277-036	7	VERBINDING, , G41
6	1-40-277-058	3	SLEEVE, , G43
7	1-40-177-028	2	KABELSCHOEN, , G46
8	179100770001	1	PROFIEL, , J04
9	190003171715	4	SPANHULS, , A2,5x100 / K01
10	1-40-177-013	1	VERBINDING, , M87
11	1-40-277-057	1	HUIS, , M3A
12	1-40-277-033	1	HUIS, , M8N
13	1-40-277-039	1	CONTACTDOOS, , M8Q ; 10-Polig / 10-pole / À 10 pôle / 10-polet / 10 polo
14	1-40-277-025	1	HUIS, , N4N
15	199000770015	1	MEERV. POOLVERBINDINGSTU, , V02 ; 2-Polig / 2-pole / À 2 pôle / 2-polet / 2 polo
16	179100770022	1	VERBINDING, , V03 ; 3-Polig / 3-pole / À 3 pôle / 3-polet / 3 polo
17	169200770006	2	VERBINDING, , X06
18	169200770007	2	VERBINDING, , X07
19	133700770376	2	VERBINDING, , X31
20	1-40-177-015	1	AANSLUITING, , Y27
21	1125770006	1/2	DIODE, , 3A, 1000V
22	REF	X	INSTRUCTION, , Kabelschutzsystem siehe Seite(n) vorne / Cable protection system see page(s) before / Câblesystème à protection voir page(s) avant(es) / Beskyttelsessystem til kabel se side(r) forrest / Sistema di protezione dei cavi vedere pagin(a/e) precedent(e/i)

04-66(01) WORK LIGHTS REAR REAR DRIVE AXLE



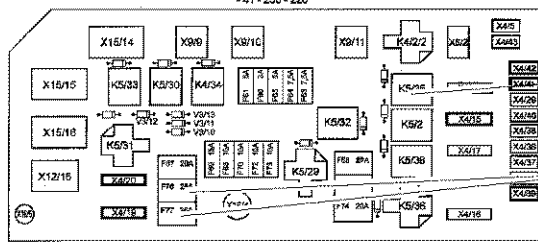
04-66(01) WORK LIGHTS REAR REAR DRIVE AXLE

Ref	Onderdeelnummer	Kwt	Beschrijving
1	1-41-277-657	1	KABEL, , Arbeitsscheinwerfer hinten auf Achse / Rear working light on axle / Phares de travail par essieu arrière / Arbejdslygte bagest hvis aksel / Proiettore di lavor su asse , Siehe Seite(n) vorne / See page(s) before / Voir page(s) avant(es) / Se side(r) forrest / Vedere pagin(a/e) precedent(e/i)
2	1-41-277-677	1	KABEL, , Siehe Seite(n) vorne / See page(s) before / Voir page(s) avant(es) / Se side(r) forrest / Vedere pagin(a/e) precedent(e/i)
3	1-40-177-014	1	AANSLUITING, , N46
4	133700770375	2	KABELSCHOEN, , X30
5	1-40-177-016	1	TUSSENSTUK, , Y28
6	1-40-158-609	1	SCHAKELAAR, , (0-1) ; Ersetzt / Replaces / Remplace / Udskiftet / Sostituisce 139900580113
7	139900580081	1	SYMBOLLEN,
8	82023238	1	RELAIS, , 15/25A ; Ersetzt/ Replaces/ Remplace/ Udskiftet/ Sostituisce 1-40-258-111
9	169200770300	X	VERDELER, , V11 ; 11-Polig / 11-pole / À 11 pôle / 11-polet / 11 polo
10	139900580030	X	VERDELER, , V20
11	1-40-179-002	1	WERKLAMP, , Besteht aus / Consists of / Compose de / Bestående af / È composto da 12 - 23
12	1-40-779-003	1	TRANSPARENTE,
13	1-40-779-004	1	KABEL,
14	299807A1	1	KABELDOORGANG,
15	190003800459	1	SCHROEF, , M8x50-8.8
16	190003888451	3	MOER, , VM8-8
17	NSS	1	NIET ALLEEN VERKRIJGBAAR,
18	190003844718	2	SCHROEF, , 4,2x22
19	190003452243	1	LAMP, , H3-12V55W
20	NSS	1	NIET ALLEEN VERKRIJGBAAR,
21	1-40-779-008	1	STEUNBEUGEL,
22	NSS	1	NIET ALLEEN VERKRIJGBAAR,
23	NSS	1	NIET ALLEEN VERKRIJGBAAR,
24	16043224	2	BOUT, Hex, M8 x 16, 8.8, Full Thd,
25	1-41-271-082	1	KONZOOL,
26	190003820075	1	SCHROEF, , M4x12
27	1-40-277-052	1	DRAAGARM,
28	190003871216	1	MOER, , M4-8
29	190003171697	1	BEVESTIGINGSKLEM, , A5x180 / K02
30	135700710002	X	RAAM,
31	135700710003	X	HUIS, , 4-Polig / 4-pole / À 4 pôle / 4-polet / 4 polo
32	139900580021	X	DEKSEL,
33	169200580087	1	AANSLUITING,
34	190003452250	1	LAMP, , W5/1,2-12V 1,2W
35	43362	2	MOER, M8, CI 10,
36	1-40-277-010	1	CONTACTDOOS, , M8D
37	190003823813	1	SCHROEF, , M 5X12-4.8-H-BN

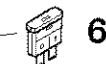
04-66(01) WORK LIGHTS REAR REAR DRIVE AXLE

Ref	Onderdeelnummer	Kwt	Beschrijving
38	190003935462	1	SLUITRING, , A5,1-A3C
39	825-1405	1	MOER, M5, CI 8,
40	1-40-258-110	1	ZEKERING, , 10A
41	1-40-277-120	1	KABELDOORGANG, , Q48

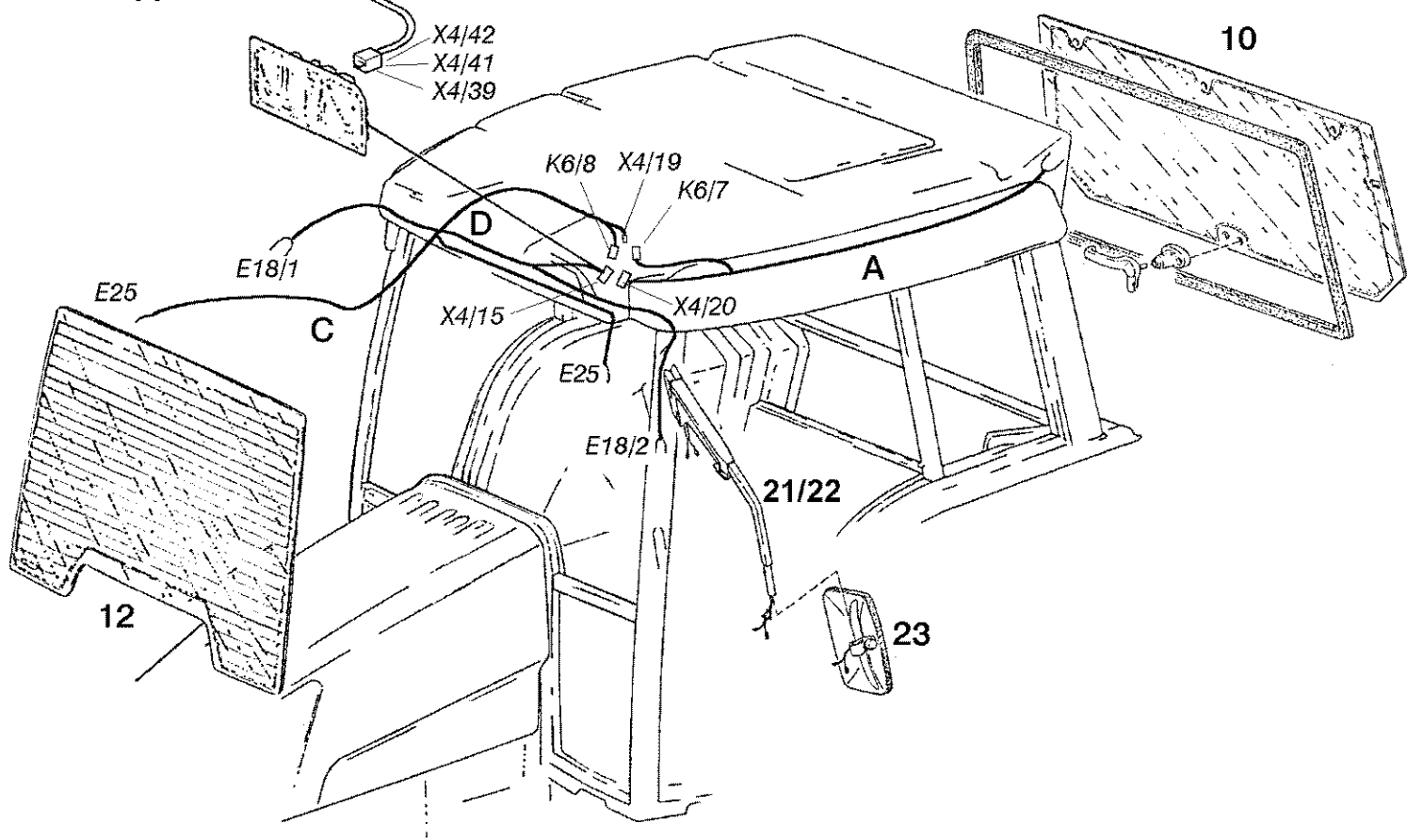
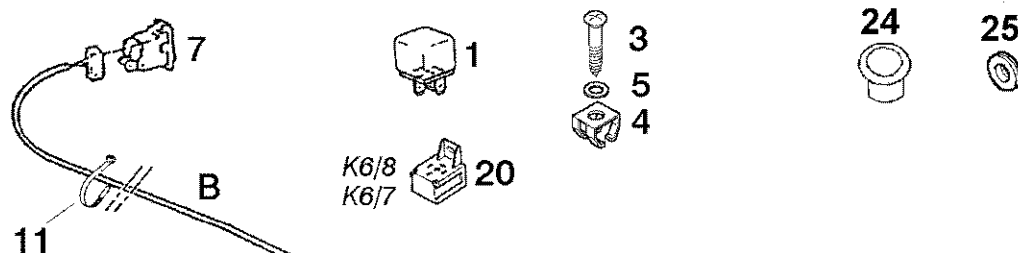
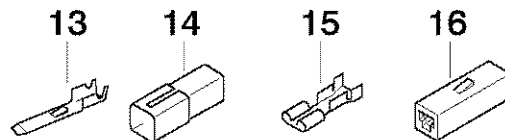
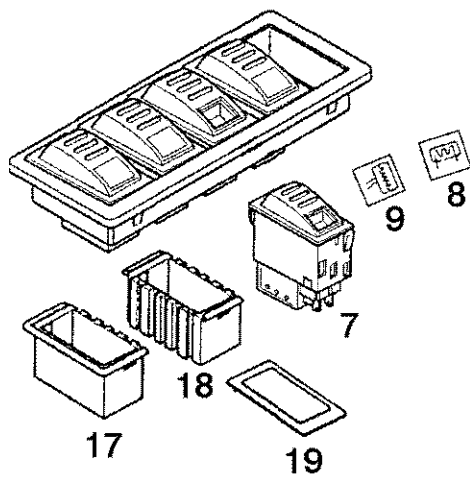
A13 Print Dachelektrik (Fa. Berthold)
- 41 - 258 - 220



2



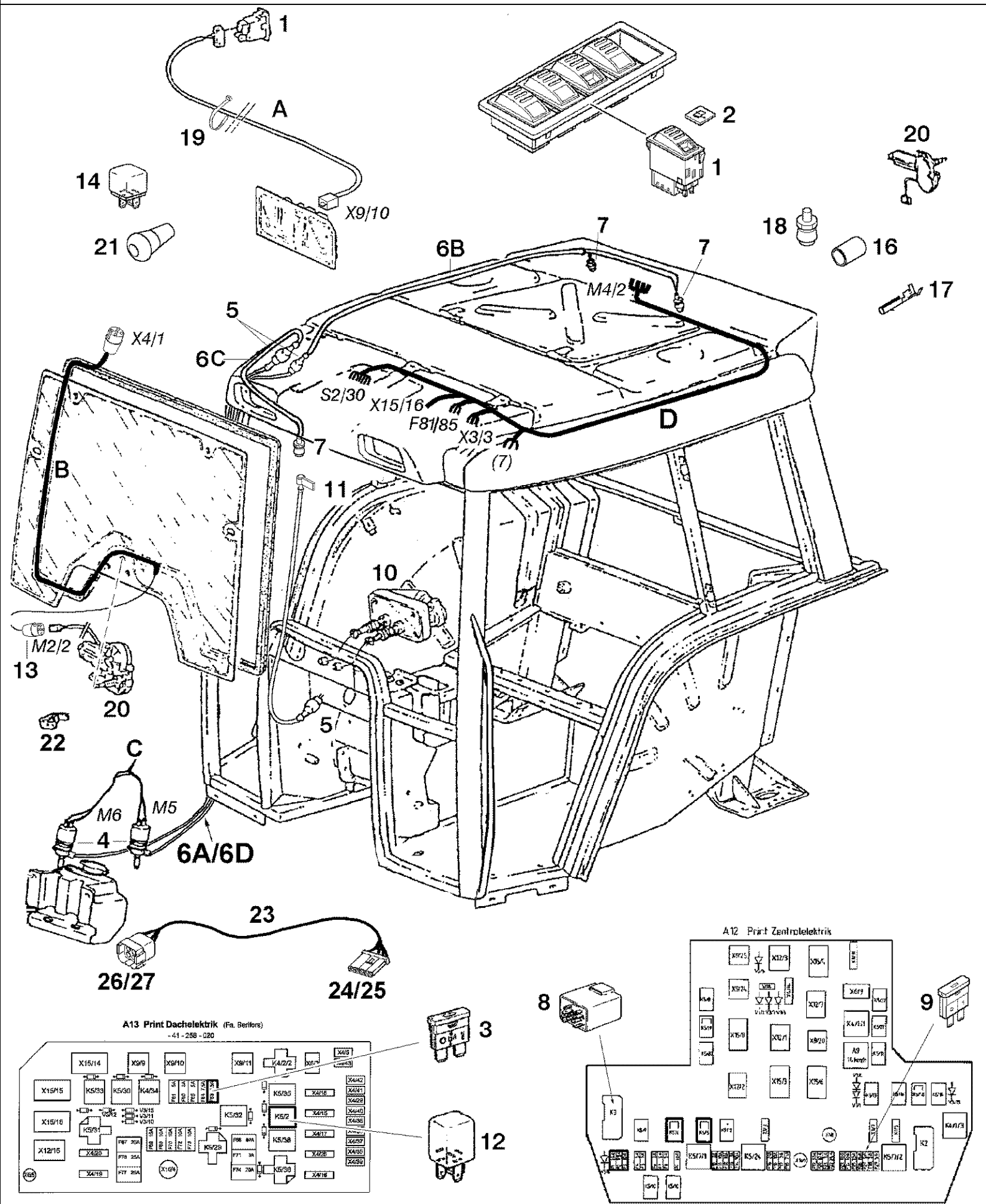
6



04-67(01) CABLE HARNESS AND CONNECTIONS GLASS

Ref	Onderdeelnummer	Kwt	Beschrijving
A	1-41-577-076	1	ZIJRELING, , Heckscheibe beheizbar / Rear heated windscreen / Glace arriere dégivrant / El bagrude / Lunotto posteriore riscaldabile ; Ersetzt / Replaces / Remplace / Udskiftet / Sostituisce 1-41-277-076 , Siehe nächste Seite(n) / See next page(s) / Voir page(s) suivante(s) / Se næste side(r) / Vedere pagin(a/e) seguent(e/i)
B	1-41-577-023	1	KABELBOOM, , Frontscheibe-fix, Heckscheibe, Spiegel - beheizbar/ Windscreen- fix, Rear window, Mirror - heated/Pare-brise- fix, Vitre arriere, Miroir - chauffant/Forrude- fiks, Bagrude, Spejl - opvarmeligt/Parabrezza- fisso, Lunotto posteriore,Specchio-riscaldabile , Ersetzt / Replaces / Remplace / Udskiftet / Sostituisce 1-41-277-123 ; Siehe Seite(n) vorne / See page(s) before / Voir page(s) avant(es) / Se side(r) forrest / Vedere pagin(a/e) precedent(e/i)
C	1-41-577-077	1	ZIJRELING, , Frontscheibe- fix, beheizbar / Windscreen- fix, heated / Pare-brise- fix, chauffant / Forrude- fiks, opvameligt / Parabrezza- fisso, riscaldabile ; Ersetzt / Replaces / Remplace / Udskiftet / Sostituisce 1-41-277-077
D	1-41-577-177	1	ZIJRELING, , Spiegel beheizbar / Mirror heated / Miroir dégivrant / Spejl bagrude / Specchio riscaldabile ; Ersetzt / Replaces / Remplace / Udskiftet / Sostituisce 1-41-277-177
1	1-40-158-048	1/2	RELAIS, , 30A
2	82023238	1	RELAIS, , 15/25A ; Ersetzt/ Replaces/ Remplace/ Udskiftet/ Sostituisce 1-40-258-111
3	190003844616	1/2	SCHROEF, , Bl. St4,2x16-C-H-A3R
4	190003699568	1/2	STEEL SHEET NUT, , B4,2
5	190003930241	1	SLUITRING, , A5,3
6	1-40-258-125	1	ZEKERING, , 25A
7	1-40-158-604	1/2	SCHAKELAAR, , (0-1)
8	139900580082	1/2	SYMBOLLEN,
9	139900580090	1	DECAL, , Spiegel beheizbar / Mirror heated / Miroir dégivrant / Spejl bagrude / Specchio riscaldabile
10	REF	1	INSTRUCTION, , Siehe Kapitel / See chapter / Voir chapitre / Se kapitel / Vedere capitolo 9B
11	190003171697	X	BEVESTIGINGSKLEM, , A5x180 / K02
12	REF	1	INSTRUCTION, , Siehe Kapitel / See chapter / Voir chapitre / Se kapitel / Vedere capitolo 9B
13	1-40-177-020	2	VERBINDING, , F20
14	1-40-277-051	2	AANSLUITING, , N4L
15	179000770129	2	AANSLUITKLEM, , G19
16	1-40-277-016	2	AANSLUITING, , M8F
17	135700710003	X	HUIS, , 4-Polig / 4-pole / À 4 pôle / 4-polet / 4 polo
18	135700710002	X	RAAM,
19	139900580021	X	DEKSEL,
20	169200580204	2	PEDESTAL, , M34 ; 5-Polig / 5-pole / À 5 pôle / 5-polet / 5 polo
21	REF	1	INSTRUCTION, , Siehe Kapitel / See chapter / Voir chapitre / Se kapitel / Vedere capitolo 9B
22	REF	1	INSTRUCTION, , Siehe Kapitel / See chapter / Voir chapitre / Se kapitel / Vedere capitolo 9B
23	REF	2	INSTRUCTION, , Siehe Kapitel / See chapter / Voir chapitre / Se kapitel / Vedere capitolo 9B
24	190003171273	1	PLUG, , AØ8,4x6
25	190003129040	2	KABELDOORGANG, , Q04 ; 8x2

04-68(01) WIPER AND WASHING SYSTEM IN FRONT ELECTRICAL CABLE



A13 Print Dachelektrik (Fa. Berthors)
-41-258-020

A12 Print Zentralelektrik

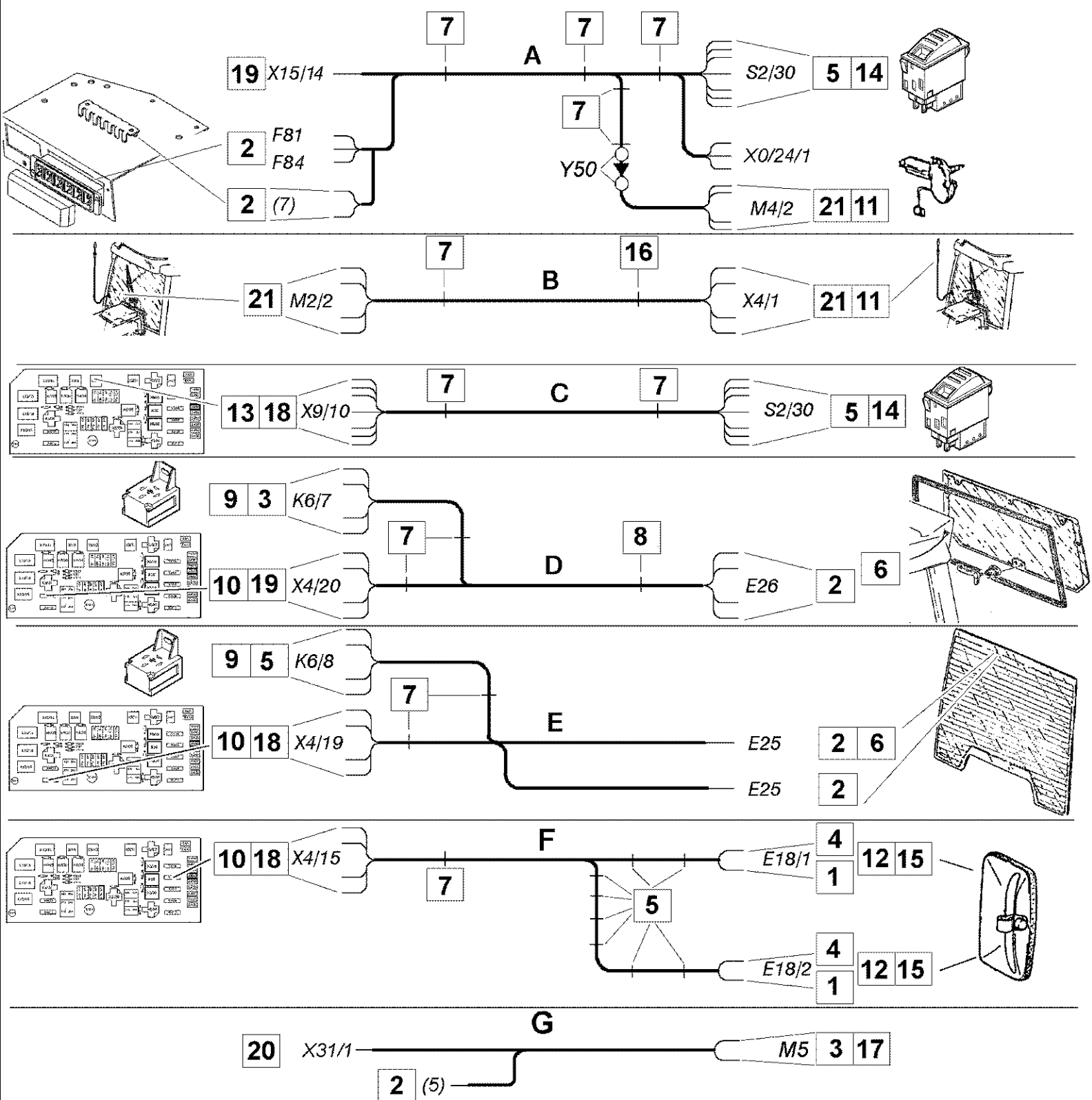
04-68(01) WIPER AND WASHING SYSTEM IN FRONT ELECTRICAL CABLE

Ref	Onderdeelnummer	Kwt	Beschrijving
A	1-41-577-071	1	KABEL, , Dach hoch, Hopfenkabine, Scheibenwischer hinten / Roof high, Hops cab, Rear windshield wiper / Toit-abri 'haut, Cabine à houblon, Essuie-glaces arrière/ Høj tag, Humlekabine, Rudevisker bagest / Tetto alto, Cabina da luppolo, Tergicristalli posteriori , Ersetzt / Replaces / Remplace / Udskiftet / Sostituisce 1-41-277-071 ; Siehe nächste Seite(n) / See next page(s) / Voir page(s) suivante(s) / Se næste side(r) / Vedere pagin(a/e) seguent(e/i)
B	1-41-577-042	1	KABEL, , Frontscheibe ausstellbar, Dach hoch-nieder, Hopfenkabine / Windscreen forthable, Roof high-low, Hops cab / Pare-brise réglable, Toit-abri 'haut-bas, Cabine à houblon / Forrude udstilbar, Høj tag-lav, Humlekabine , Parabrezza orientabile, Tetto alto-basso, Cabina da luppolo ; Ersetzt / Replaces / Remplace / Udskiftet / Sostituisce 1-41-277-042 ; Siehe nächste Seite(n) / See next page(s) / Voir page(s) suivante(s) / Se næste side(r) / Vedere pagin(a/e) seguent(e/i)
C	1-41-277-660	1	CABLE ASSY., , Scheibenwaschanlage, Dach nieder, Hopfenkabine / Windshield Washers, Roof low, Hops cab / Systéme lave-glace, Toit-abri de bas, Cabine à houblon / Forrudevasker, Høj lav, Humlekabine / Impianto lavavetri, Tetto basso, Cabina da luppolo , Ersetzt / Replaces / Remplace / Udskiftet / Sostituisce 1-41-277-560 ; Siehe nächste Seite(n) / See next page(s) / Voir page(s) suivante(s) / Se næste side(r) / Vedere pagin(a/e) seguent(e/i)
D	1-41-277-661	1	KABELBOOM, , Heckscheibenwischer, Dach nieder / Rear window wiper, Roof low / Essuie glace arrière, Toit-abri de bas / Bagrudevisker, Høj lav / Tergilunotto, Tetto basso , Siehe nächste Seite(n) / See next page(s) / Voir page(s) suivante(s) / Se næste side(r) / Vedere pagin(a/e) seguent(e/i)
1	1-40-158-610	1	SCHAKELAAR, , Ersetzt / Replaces / Remplace / Udskiftet / Sostituisce 139900580121
2	139900580122	1	SYMBOLLEN,
3	1-40-258-107	1	ZEKERING, , 7,5A
3	1-40-258-115	1	ZEKERING, , 15A
4	1-40-281-002	1/2	ELECTRISCHE POMP,
5	1-34-686-005	1	ELECTROKLEP,
6A	190003179811	1	FLEXIBELE SLANG, , K-7309, L = 1350 mm ; Scheibenwaschanlage vorne / Windshield washers front / Systéme lave-glace avant / Forrudevasker forrest / Impianto lavavetri davanti
6B	190003179811	1	FLEXIBELE SLANG, , K-7309, L = 2000 mm ; Scheibenwaschanlage vorne / Windshield Washers rear / Systéme lave-glace derrière / Forrudevasker bagest / Impianto lavavetri posteriore
6C	190003179811	1	FLEXIBELE SLANG, , K-7309, L = 370 mm ; Frontscheibe ausstellbar, fix / Windscreen forthable, fix / Pare-brise réglable, fix / Forrude udstilbar, fiks / Parabrezza orientabile, fisso
6D	190003179811	1	FLEXIBELE SLANG, , K-7309, L = 4000 mm ; Frontscheibe ausstellbar / Windscreen forthable / Pare-brise réglable / Forrude udstilbar / Parabrezza orientabile
7	1-34-686-003	1/2	VERSTUIVER,
8	1-40-258-060	1	RELAIS, , K3
9	1-40-258-110	1	ZEKERING, , 10A
10	1-34-674-021	1	MOTOR, RUITENWISSER, , Ersetzt / Replaces / Remplace / Udskiftet / Sostituisce 1-34-674-001 ; Nur mit Position(en) / Only with item(s) / Uniquement avec la(les) position(s) / Kun med position(er) / Solo con (la/le) voc(e/i) 23
11	1-34-686-001	1	VERSTUIVER,

04-68(01) WIPER AND WASHING SYSTEM IN FRONT ELECTRICAL CABLE

Ref	Onderdeelnummer	Kwt	Beschrijving
12	82023238	1	RELAIS, , 15/25A ; Ersetzt/ Replaces/ Remplace/ Udskiftet/ Sostituisce 1-40-258-111
13	1-40-277-003	1	AANSLUITING, , M8E ; 4-Polig / 4-pole / À 4 pôle / 4-polet / 4 polo
14	1-40-758-024	1	RELAIS, , 40/60A ; Ersetzt / Replaces / Remplace / Udskiftet / Sostituisce 1-40-158-047 ; Dach nieder / Roof, low / Toit-abri de bas / Høj lav / Tetto basso
16	1-40-277-004	1	AANSLUITING, , N4B ; 4-Polig / 4-pole / À 4 pôle / 4-polet / 4 polo
17	1-40-277-034	4	PEN, , X32
18	1-34-674-018	1	SPROEIER, , Hopfenkabine / Hops cab / Cabine à houblon / Humlekabine / Cabina da luppolo
19	190003171715	X	SPANHULS, , A2,5x100 / K01
20	1-34-674-004	1/2	MOTOR, RUITENWISSER,
21	1-40-277-120	1	KABELDOORGANG, , Q48
22	1-34-686-002	2	BUISKLEM,
23	1-41-277-905	1	ELECTRISCHE KABEL, , Scheibenwischer vorne / Front windshield wiper / Essuie-glaces avant / Rudevisker forrest / Tergicristalli anteriori ; Nur mit Position(en) / Only with item(s) / Uniquement avec la(les) position(s) / Kun med position(er) / Solo con (la/le) voc(e/i) 10 , Einschließlich / Includes / Avec / Inklusive / Compreso 24 - 27
24	179000770129	4	AANSLUITKLEM, , G19
25	1-40-277-082	1	VERBINDING, , M5R
26	1-40-277-017	1	AANSLUITING, , N4C ; 9-Polig / 9-pole / À 9 pôle / 9-polet / 9 polo
27	1397770023	4	PEN, KLEIN, , X03

04-69(01) WIPER AND WASHING SYSTEM IN FRONT ELECTRICAL CABLE



22

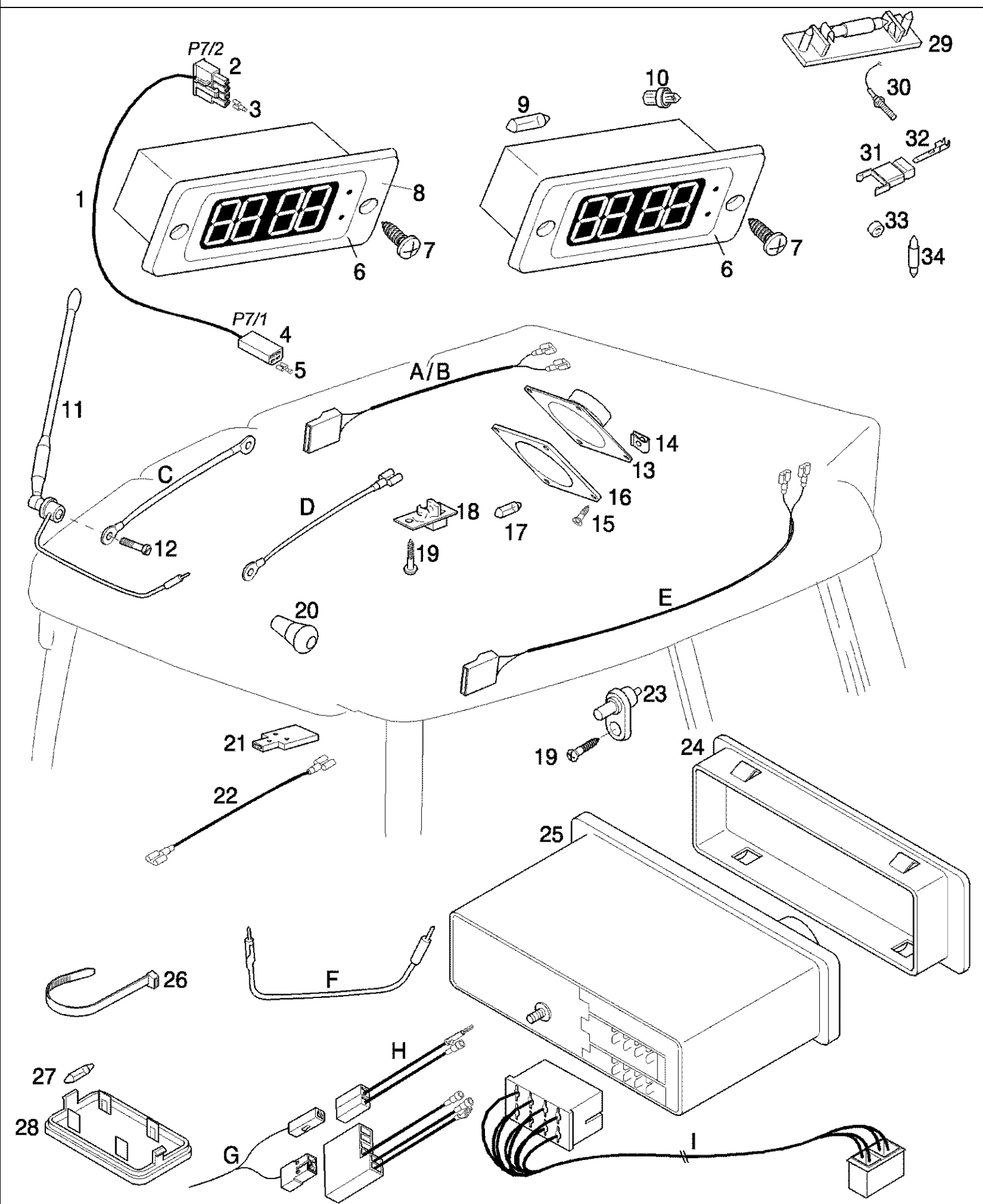
● Y40-49	□ Y44-4X	○ Y50-57
* Y60-61	▼ 44-50	
■ Y70	⬇	⊗ Y40-4U

1	2/3/4	5	6	7	8	9	10	11	12
13	14	15	16	17	18	19	20	21	

04-69(01) WIPER AND WASHING SYSTEM IN FRONT ELECTRICAL CABLE

Ref	Onderdeelnummer	Kwt	Beschrijving
A	1-41-277-661	1	KABELBOOM, , Scheibenwischer hinten, Dach nieder / Rear windshield wiper, roof low / Essuie-glaces arrière, toit-abri de bas / Rudevisker bagest, høj lav / Tergicristalli posteriori, tetto basso
B	1-41-577-042	1	KABEL, , Frontscheibe ausstellbar, Dach hoch-nieder - Hopfenkabine / Windscreen forthable, Roof, high-low - hops cab / Pare-brise réglable, Toit-abri 'haut-bas - cabine a houblon , Forrude udstilbar, Høj tag-lav - humlekabine / Parabrezza orientabile, Tetto alto-basso - cabina da luppolo
C	1-41-577-071	1	KABEL, , Scheibenwischer hinten, Dach hoch - Hopfenkabine / Rear windshield wiper, Roof high - hops cab / Essuie-glaces arrière, Toit-abri 'haut - cabine a houblon , Rudevisker bagest, Høj tag - humlekabine / Tergicristalli posteriori, Tetto alto - cabina da luppolo
D	1-41-577-076	1	ZIJRELING, , Heckscheibe beheizbar / Rear heated windscreen / Glace arriere dégivrant / El bagrude / Lunotto termico
E	1-41-577-077	1	ZIJRELING, , Frontscheibe - Fix, beheizbar / Windscreen - fix, heated / Pare-brise - fix, chauffant / Forrude - fiks, opvarmeligt / Parabrezza - fisso, riscaldabile
F	1-41-577-177	1	ZIJRELING, , Spiegel beheizbar / Mirror heated / Miroir dégivrant / Spejl bagrude / Specchio riscaldabile
G	1-41-277-660	1	CABLE ASSY., , Scheibenwischer hinten, Dach neder - Hopfenkabine / Rear windshield wiper, Roof, low - hops cab / Essuie-glaces arrière, Toit-abri de bas - cabine a houblon , Rudevisker bagest, Høj lav - humlekabine / Tergicristalli posteriori, Tetto basso - cabina da luppolo
1	1-40-177-020	2	VERBINDING, , F20
2	190003499650	14	KABELSCHOEN, , G01
3	1880770005	10	KABELSCHOEN, , G03
4	179000770129	2	AANSLUITKLEM, , G19
5	1-40-277-036	14	VERBINDING, , G41
6	169200770198	2	FLEXIBELE BUIS, , J10
7	190003171715	24	SPANHULS, , A2,5x100 / K01
8	190003171697	1	BEVESTIGINGSKLEM, , A5x180 / K02
9	169200580204	2	PEDESTAL, , M34 ; 5-Polig / 5-pole / À 5 pôle / 5-polet / 5 polo
10	169200770223	3	CONTACTDOOS, , M47
11	1-40-277-003	2	AANSLUITING, , M8E ; 4-Polig / 4-pole / À 4 pôle / 4-polet / 4 polo
12	1-40-277-016	2	AANSLUITING, , M8F
13	1-40-277-030	9	AANSLUITING, , M8L
14	1-40-277-039	2	CONTACTDOOS, , M8Q ; 10-Polig / 10-pole / À 10 pôle / 10-polet / 10 polo
15	1-40-277-051	2	AANSLUITING, , N4L
16	1-40-277-120	1	KABELDOORGANG, , Q48
17	1397770024	6	LAGERBUS, , X04
18	169200770006	16	VERBINDING, , X06
19	169200770007	5	VERBINDING, , X07
20	133700770376	1	VERBINDING, , X31
21	1-40-277-035	12	KABELSCHOEN, , X33
22	REF	X	INSTRUCTION, , Kabelschutzsystem siehe Seite(n) vorne / Cable protection system see page(s) before / Câblesystème à protection voir page(s) avant(es) / Beskyttelsessystem til kabel se side (r) forrest / Sistema di protezione dei cavi vedere pagin(a/e) precedent(e/i)

04-70(01) RADIO, SPEAKERS AND ANTENNA

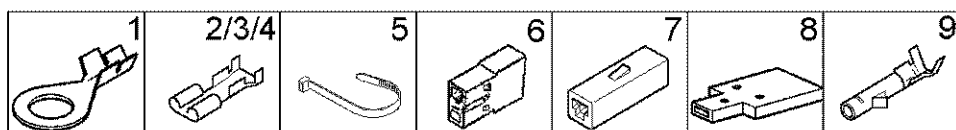
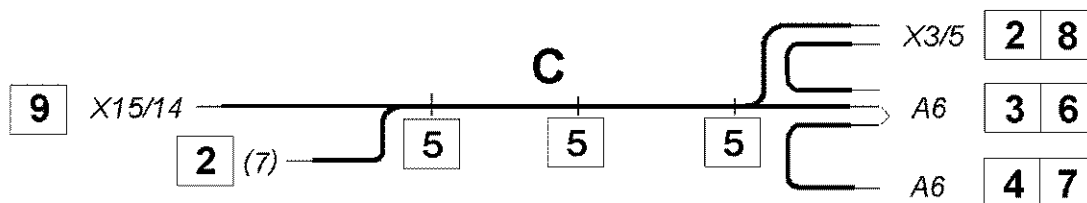
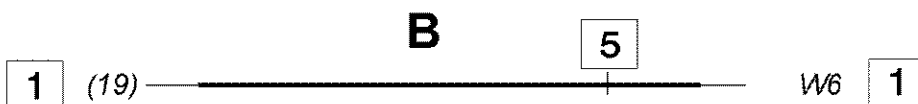
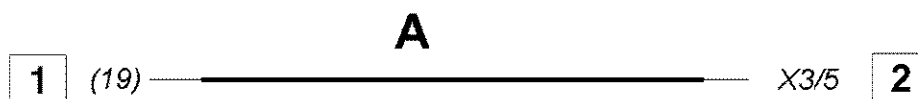


04-70(01) RADIO, SPEAKERS AND ANTENNA

Ref	Onderdeelnummer	Kwt	Beschrijving
A	1-40-181-006	2	KABEL, , L = 4500 mm ; Lautsprecher / Loudspeaker / Haut-parleur / Højtaler / Altoparlante ; Dach hoch / Roof, high / Toit-abri 'haut / Høj tag / Tetto alto
B	179100780036	2	KABEL, , Lautsprecher / Loudspeaker / Haut-parleur / Højtaler / Altoparlante ; Dach nieder / Roof, low / Toit-abri de bas / Høj lav / Tetto basso
C	1-41-577-070	1	KABEL, , Dach hoch / Roof, high / Toit-abri 'haut / Høj tag / Tetto alto
D	1-41-277-669	1	KABEL, , Radio Dach nieder / Radio Roof, low / Radio Toit-abri de bas / Radio Høj lav / Autoradio Tetto basso
E	1-40-181-002	2	KABEL, , L = 2500 mm ; Lautsprecher / Loudspeaker / Haut-parleur / Højtaler / Altoparlante ; Hopfenkabine / Hops cab / Cabine a houblon / Humlekabine / Cabina da luppolo
F	1-40-181-013	1	EXTENSION, , Hopfenkabine / Hops cab / Cabine a houblon / Humlekabine / Cabina da luppolo
G	1-41-277-678	1	KABEL, , Dach nieder / Roof, low / Toit-abri de bas / Høj lav / Tetto basso
H	1-40-177-022	1	HARNESS, , Radio Dach nieder / Radio Roof, low / Radio Toit-abri de bas / Radio Høj lav / Autoradio Tetto basso
I	1-40-177-021	1	KABELBOOM, , Radio Dach nieder / Radio Roof, low / Radio Toit-abri de bas / Radio Høj lav / Autoradio Tetto basso
1	1-41-577-528	1	KABEL, , Einschließlich/Includes/Avec/Inklusive/Compreso 2 - 5 ; Nur mit Position(en) / Only with item(s) / Uniquement avec la(les) position(s) / Kun med position(er) / Solo con (la/le) voc(e/i) 13
2	1-40-277-080	1	CARROSSERIE, , M5U
3	1-40-277-079	3	PIN, ELECTRIC TERM', , G4F
4	1-40-277-081	1	CARROSSERIE, , N5Z
5	1-40-177-020	3	VERBINDING, , F20
6	1-40-758-103	1	TIME-WATCH,
7	190003844712	2	ZELFTAPPENDE SCHROEF, Cross Csk Hd, M3.5 x 19, , 3,5x19
8	1-41-171-071	1	RAAM, , Nur mit Position(en) / Only with item(s) / Uniquement avec la(les) position(s) / Kun med position(er) / Solo con (la/le) voc(e/i) 6
9	1-40-758-001	1	LAMP,
10	190003450031	1	LAMP,
11	1-40-181-003	1	ANTENNE,
12	190003862232	1	SCHROEF, , M5x30-8.8-A2C, DIN912
13	1-40-281-023	2	LUIDSPREKER,
14	190003699574	8	MOER, , B4,2/11745-A3C
15	190003844616	8	SCHROEF, , Bl. St4,2x16-C-H-A3R
16	1-40-281-125	2	ZEEF,
17	190003452212	1	LAMP, , T4/4-12V/4W
18	1-40-181-005	1	PLAFONDLAMP,
19	190003840086	2/4	ZELFTAPPENDE SCHROEF, Cross Pan Hd, M4.3 x 13, , BL.St.4,2-C-H-A3R
20	1-40-277-120	1	KABELDOORGANG, , Q48
21	199000770015	1	MEERV. POOLVERBINDINGSTU, , V02 ; 2-Polig / 2-pole / À 2 pôle / 2-polet / 2 polo ; Hopfenkabine / Hops cab / Cabine a houblon / Humlekabine / Cabina da luppolo
22	1-41-277-871	1	LEIDING, , Dach hoch / Roof, high / Toit-abri 'haut / Høj tag / Tetto alto ; Hopfenkabine / Hops cab / Cabine a houblon / Humlekabine / Cabina da luppolo

04-70(01) RADIO, SPEAKERS AND ANTENNA

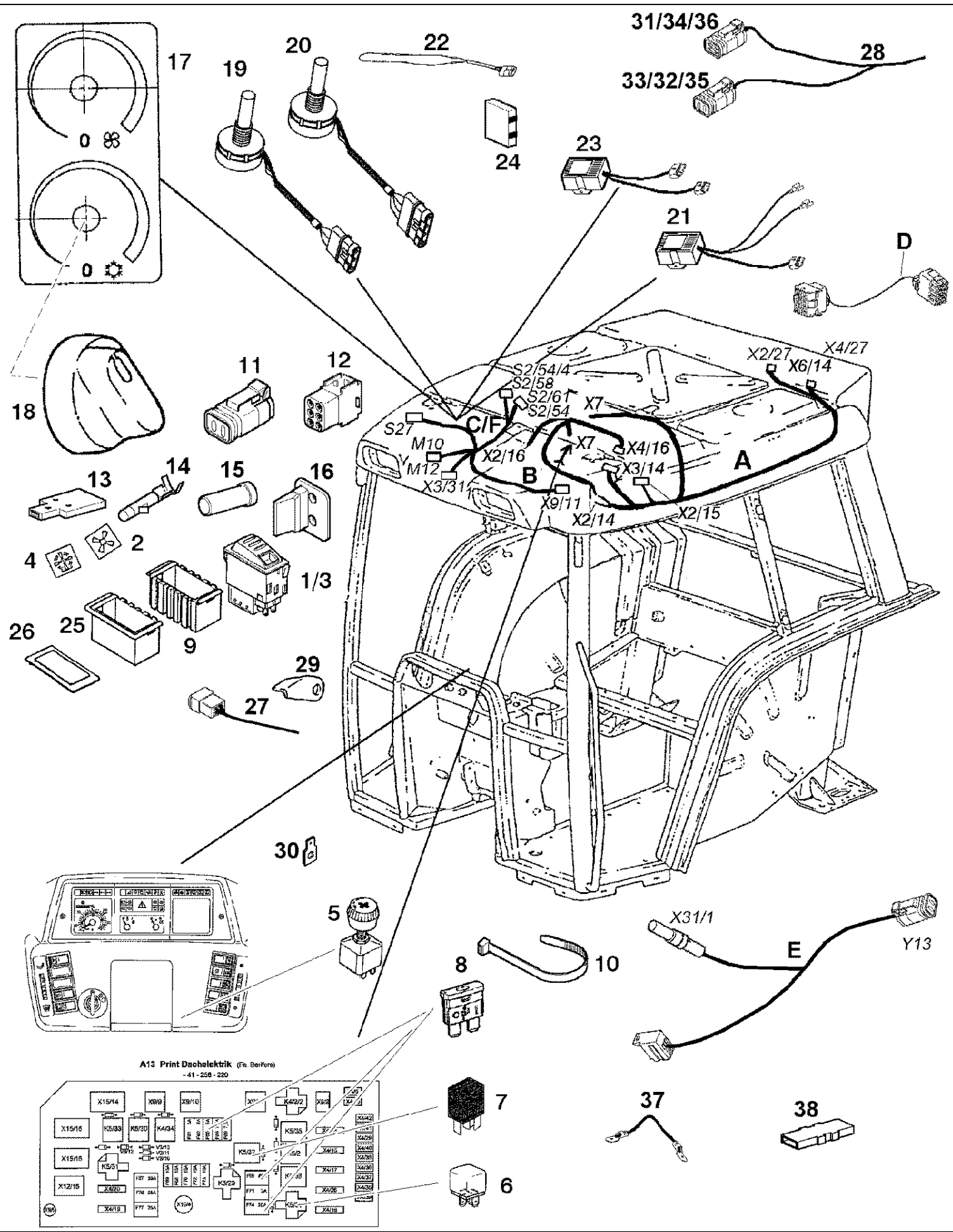
Ref	Onderdeelnummer	Kwt	Beschrijving
			, Nur mit Position(en) / Only with item(s) / Uniquement avec la(les) position(s) / Kun med position(er) / Solo con (la/le) voc(e/i) 1-41-577-126
23	1-40-281-024	2	TRANSPARENTE,
24	1-40-181-015	1	AFSCHERMING,
25	1-40-181-018	1	RADIO,
26	190003171697	X	BEVESTIGINGSKLEM, , A5x180 / K02
27	190003452280	1	LAMP, , K-12V10W
28	1-40-181-001	1	TRANSPARENTE,
29	1-40-176-001	1	LAMP,
30	1-40-258-013	1	BEDIENING,
31	1-40-177-019	1	CONTACTDOOS, , N47
32	1-40-177-020	3	VERBINDING, , F20
33	1-40-271-016	1	PLAAT, GROOT,
34	190003452276	1	LAMP, , L-12V5W



04-71(01) RADIO PROVISION ELECTRIC CABLES

Ref	Onderdeelnummer	Kwt	Beschrijving
A	1-41-277-669	1	KABEL, , Dach nieder / Roof, low / Toit-abri de bas / Høj lav / Tetto basso
B	1-41-577-070	1	KABEL, , Dach hoch / Roof, high / Toit-abri 'haut / Høj tag / Tetto alto ; Ersetzt / Replaces / Remplace / Udskiftet / Sostituisce 1-41-277-070
C	1-41-277-678	1	KABEL, , Ersetzt / Replaces / Remplace / Udskiftet / Sostituisce 1-41-277-572 ; Dach nieder / Roof, low / Toit-abri de bas / Høj lav / Tetto basso
1	169200770245	6	KABELSCHOEN, , A05
2	190003499650	5	KABELSCHOEN, , G01
3	1880770005	2	KABELSCHOEN, , G03
4	179000770129	1	AANSLUITKLEM, , G19
5	190003171715	2	SPANHULS, , A2,5x100 / K01
6	199114770272	1	AANSLUITING, , M55
7	1-40-277-016	1	AANSLUITING, , M8F
8	179100770022	1	VERBINDING, , V03 ; 3-Polig / 3-pole / À 3 pôle / 3-polet / 3 polo
9	169200770007	1	VERBINDING, , X07

04-72(01) CABLE HARNESS AND CONNECTIONS HEATING, VENTILATION AND AIR CONDITIONING

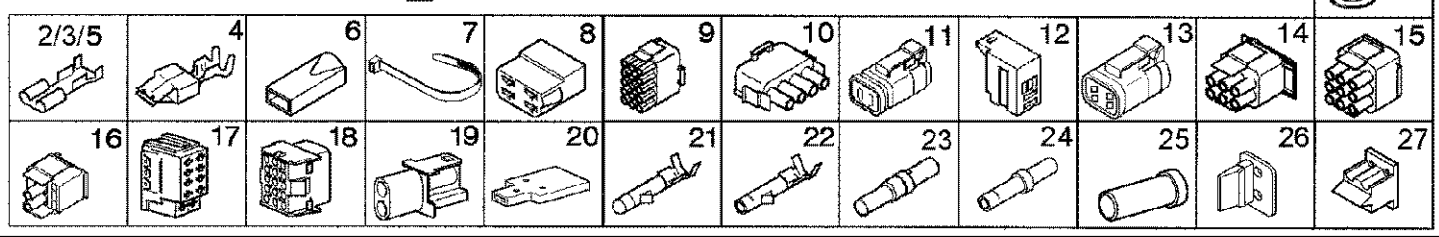
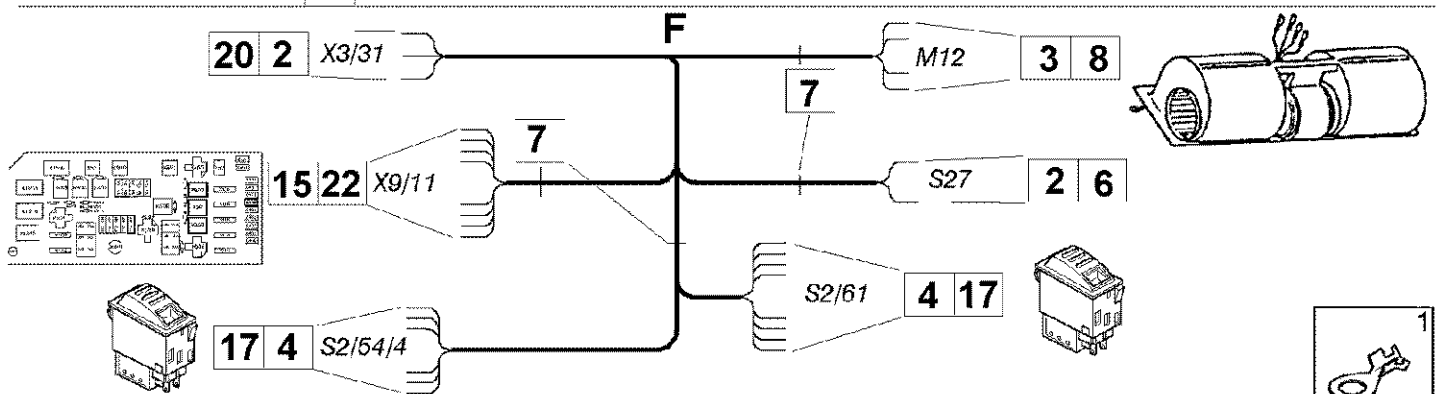
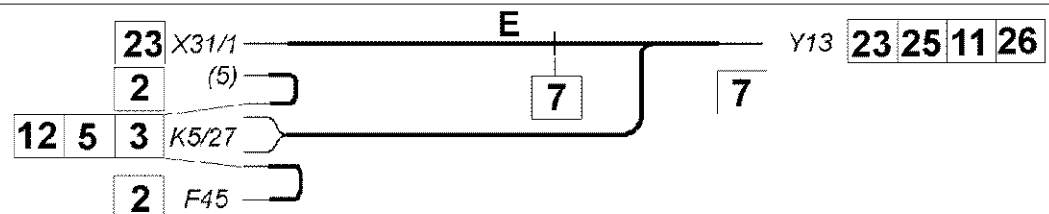
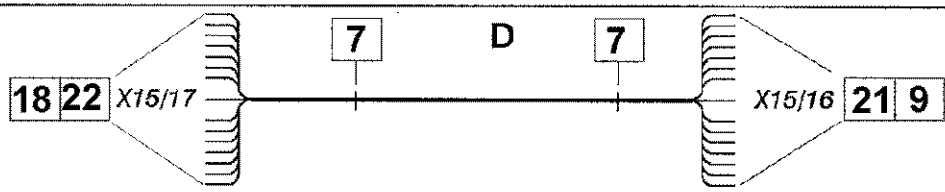
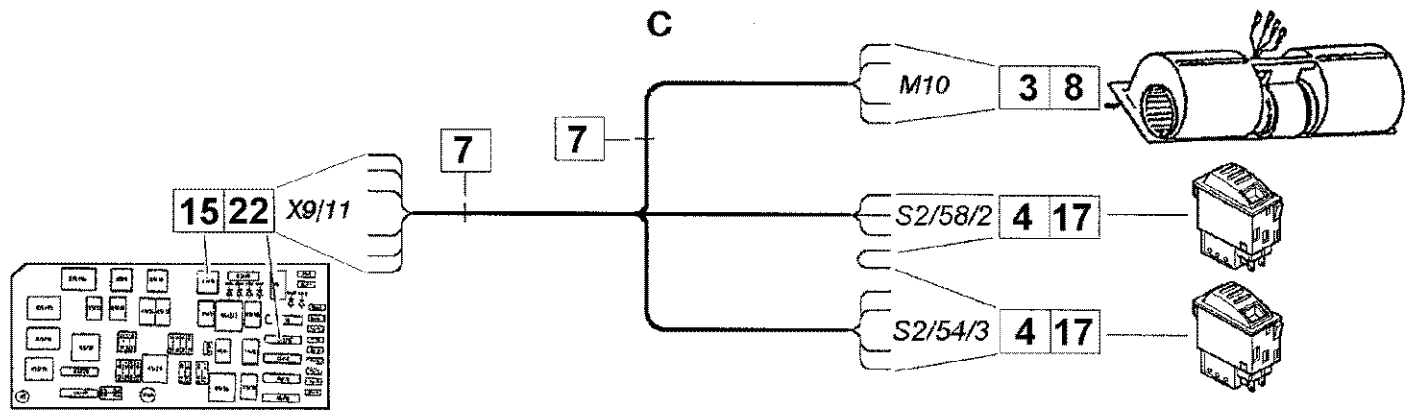
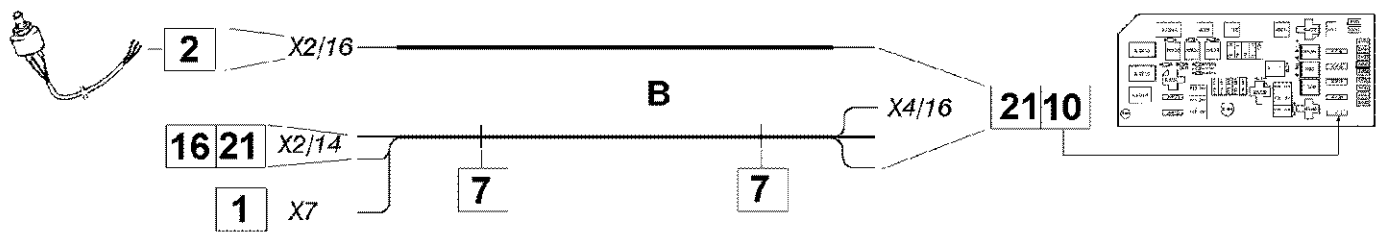
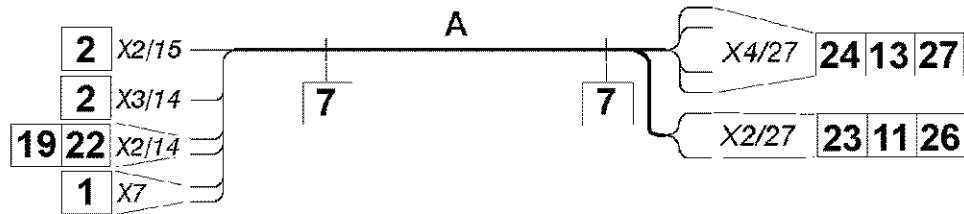


04-72(01) CABLE HARNESS AND CONNECTIONS HEATING, VENTILATION AND AIR CONDITIONING

Ref	Onderdeelnummer	Kwt	Beschrijving
A	1-41-277-867	1	HARNESS, , Ersetzt / Replaces / Remplace / Udskiftet / Sostituisce 1-41-277-667 ; Klimaanlage / Air conditioner / Climatiseur / Klimaanlæg / Climatizzatore ; Verwendet mit Position / Used with position / Utilisé avec position , Brugt med position / Utilizzato con posizione 31 - 36 ; Siehe nächste Seite(n) / See next page(s) / Voir page(s) suivante(s) / Se næste side(r) / Vedere pagin(a/e) sequent(e/i)
B	1-41-277-697	1	HARNESS, , Siehe nächste Seite(n) / See next page(s) / Voir page(s) suivante(s) / Se næste side(r) / Vedere pagin(a/e) sequent(e/i)
C	1-41-577-072	1	KABELBOOM, , Ersetzt / Replaces / Remplace / Udskiftet / Sostituisce 1-41-577-073 ; Siehe nächste Seite(n) / See next page(s) / Voir page(s) suivante(s) / Se næste side(r) / Vedere pagin(a/e) sequent(e/i)
D	1-41-277-679	1	KABEL, , Siehe nächste Seite(n) / See next page(s) / Voir page(s) suivante(s) / Se næste side(r) / Vedere pagin(a/e) sequent(e/i)
E	1-41-277-664	1	HARNESS, , Siehe nächste Seite(n) / See next page(s) / Voir page(s) suivante(s) / Se næste side(r) / Vedere pagin(a/e) sequent(e/i)
F	1-41-577-075	1	HARNESS, , Ersetzt / Replaces / Remplace / Udskiftet / Sostituisce 1-41-577-074 ; Siehe nächste Seite(n) / See next page(s) / Voir page(s) suivante(s) / Se næste side(r) / Vedere pagin(a/e) sequent(e/i)
1	1-40-158-609	1	SCHAKELAAR, , (0-1) ; Ersetzt / Replaces / Remplace / Udskiftet / Sostituisce 139900580113
2	1-40-258-073	1	DECAL, , Blau / Blue / Bleu / Blå / Blu ; Ersetzt / Replaces / Remplace / Udskiftet / Sostituisce 139900580087
3	1-40-158-611	1	SCHAKELAAR, , (0-1-2) ; Ersetzt / Replaces / Remplace / Udskiftet / Sostituisce 139900580173
4	1-40-258-074	1	SYMBOLLEN, , Blau / Blue / Bleu / Blå / Blu ; Ersetzt / Replaces / Remplace / Udskiftet / Sostituisce 1-40-258-027
5	1-40-158-006	1	SCHAKELAAR MET HEFBOOM,
6	1-40-158-048	1	RELAIS, , 30A
7	82023238	1	RELAIS, , 15/25A ; Ersetzt / Replaces / Remplace / Udskiftet / Sostituisce 1-40-258-011, 1-40-258-111
8	1-40-258-105	1/2	ZEKERING, , 5A
8	1-40-258-115	2	ZEKERING, , 15A
8	1-40-258-120	2	ZEKERING, , 20A
9	135700710002	X	RAAM,
10	190003171715	X	SPANHULS, , A2,5x100 / K01
10	190003171697	1	BEVESTIGINGSKLEM, , A5x180 / K02
11	1-40-177-013	1	VERBINDING, , M87
12	1-40-277-009	1	CONTACTDOOS, , N4A
13	179100770022	1	VERBINDING, , V03 ; 3-Polig / 3-pole / À 3 pôle / 3-polet / 3 polo
14	169200770006	6	VERBINDING, , X06
15	133700770383	1	PLUG, , Y20
16	1-40-177-015	1	AANSLUITING, , Y27
17	1-34-684-476	1	DECAL,
18	1-34-684-477	2	KNOP,

Ref	Onderdeelnummer	Kwt	Beschrijving
19	299928A1	1	POTENTIOMETER, , 03448 ----> ; Gebläse / Blower / Ventilateur soufflant / Ventilation / Soffiante ; 3-Polig / 3-pole / À 3 pôle / 3-polet / 3 polo
20	299926A1	1	POTENTIOMETER, , 2-Polig / 2-pole / À 2 pôle / 2-polet / 2 polo
20	299930A1	1	POTENTIOMETER, , 03448 ----> ; Thermostat, 4-Polig / 4-pole / À 4 pôle / 4-polet / 4 polo,
21	299946A1	1	AANWIJZER, , 03448---->
22	299947A1	1	SENSOR, , 03448 ---- ; Ersetzt / Replaces / Remplace / Udskiftet / Sostituisce 340647A1 ; 3-Polig / 3-pole / À 3 pôle / 3-polet / 3 polo
23	299929A1	1	THERMOSTAAT, , 03448 ---->
24	REF	1	INSTRUCTION, , Siehe Kapitel / See chapter / Voir chapitre / Se kapitel / Vedere capitolo 9B
25	135700710003	X	HUIS, , 4-Polig / 4-pole / À 4 pôle / 4-polet / 4 polo
26	139900580021	X	DEKSEL,
27	1-34-784-119	1	KABEL, , MCC ; Gebläse vorne / Blower front / Ventilateur soufflant avant / Ventilation forrest / Soffiante anteriore
28	1-34-784-166	1	KABELBOOM, , 02208 ----> ; Gebläse hinten / Blower rear / Ventilateur soufflant arriere / Ventilation forrest bagest / Soffiante anteriore posteriore
29	1680360005	2	VERWISSELBAAR RISTERVOORS,
30	133700770118	1	VERBINDING, , S10
31	1-40-577-072	1	VERBINDING, , N3X
32	1-40-177-014	1	AANSLUITING, , N46
33	133700770375	2	KABELSCHOEN, , X30
34	1-40-577-073	4	VERBINDING, , X3E
35	1-40-177-016	1	TUSSENSTUK, , Y28
36	1-40-577-079	1	GLIJSCHOEN, , Y2B
37	1-41-277-008	1	RELAIS, , 04482 ----> ; Klimaanlage / Air conditioner / Climatiseur / Klimaanlæg / Climatizzatore
38	199000770015	1	MEERV. POOLVERBINDINGSTU, , V02 ; 2-Polig / 2-pole / À 2 pôle / 2-polet / 2 polo

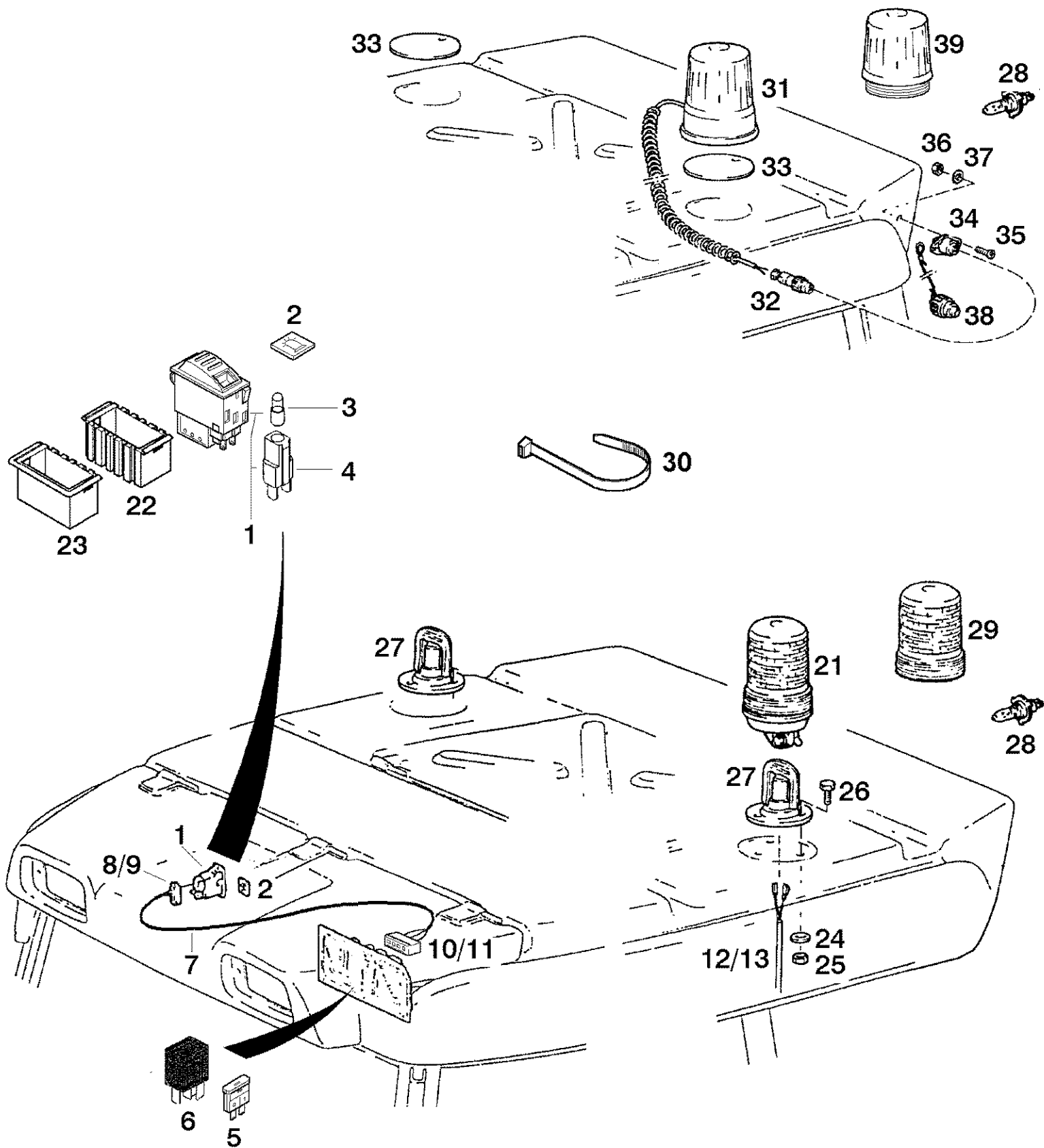
04-73(01) CABLE HARNESS AND CONNECTIONS HEATING, VENTILATION AND AIR CONDITIONING



04-73(01) CABLE HARNESS AND CONNECTIONS HEATING, VENTILATION AND AIR CONDITIONING

Ref	Onderdeelnummer	Kwt	Beschrijving
A	1-41-277-867	1	HARNESS, , Klimaanlage / Air conditioner / Climatiseur / Klimaanlæg / Climatizzatore
B	1-41-277-697	1	HARNESS, , Klimaanlage / Air conditioner / Climatiseur / Klimaanlæg / Climatizzatore
C	1-41-577-072	1	KABELBOOM, , Gebläse / Blower / Ventilateur soufflant / Ventilation / Soffiante
D	1-41-277-679	1	KABEL, , Verlängerung / Extension / Câble ass.rallonge / Forlængelse / Allungamento
E	1-41-277-664	1	HARNESS, , Klimaanlage / Air conditioner / Climatiseur / Klimaanlæg / Climatizzatore ; Verbrennungsmotor / Combustion engine / Moteur thermique / Forbrændingsmotor / Motore a combustione
F	1-41-577-075	1	HARNESS, , Klimaanlage / Air conditioner / Climatiseur / Klimaanlæg / Climatizzatore
1	169200770244	3	VERBINDING, , A03
2	190003499650	10	KABELSCHOEN, , G01
3	1880770005	8	KABELSCHOEN, , G03
4	1-40-277-036	22	VERBINDING, , G41
5	1-40-277-058	2	SLEEVE, , G43
6	135700770206	2	ELECTRISCHE ISOLATIE, , J07 ; 1-Polig / 1-pole / À 1 pôle / 1-polet / 1 polo
7	190003171715	13	SPANHULS, , A2,5x100 / K01
8	179100770268	2	CONTACTDOOS, , M04
9	169200770003	1	AANSLUITING, , M27 ; 15-Polig / 15-pole / À 15 pôle / 15-polet / 15 polo
10	169200770223	1	CONTACTDOOS, , M47
11	1-40-177-013	1	VERBINDING, , M87
12	1-40-277-057	1	HUIS, , M3A
13	1-40-577-074	1	VERBINDING, , M3X
14	1-40-277-010	1	CONTACTDOOS, , M8D
15	1-40-277-030	3	AANSLUITING, , M8L
16	1-40-277-033	1	HUIS, , M8N
17	1-40-277-039	3	CONTACTDOOS, , M8Q ; 10-Polig / 10-pole / À 10 pôle / 10-polet / 10 polo
18	169200770004	1	CONTACTDOOS, , N13
19	1-40-277-025	2	HUIS, , N4N
20	179100770022	1	VERBINDING, , V03 ; 3-Polig / 3-pole / À 3 pôle / 3-polet / 3 polo
21	169200770006	20	VERBINDING, , X06
22	169200770007	33	VERBINDING, , X07
23	133700770376	2	VERBINDING, , X31
24	1-40-577-075	4	KABELSCHOEN, , X3F
25	133700770383	1	PLUG, , Y20
26	1-40-177-015	1	AANSLUITING, , Y27
27	1-40-577-080	1	VERBINDING, , Y2C

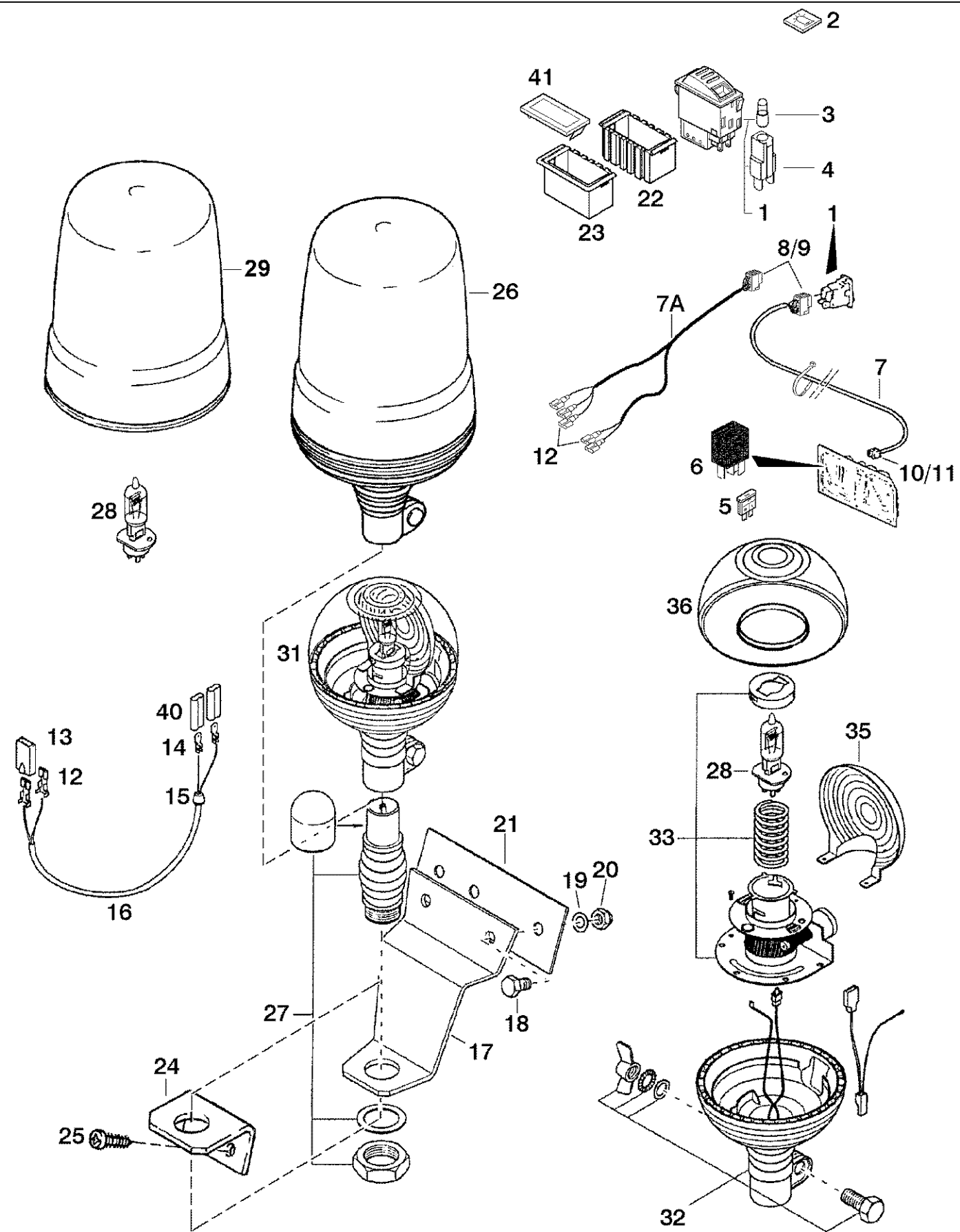
04-74(01) ROTATING BEACON



8	9	10	11	12	13

04-74(01) ROTATING BEACON

Ref	Onderdeelnummer	Kwt	Beschrijving
1	1-40-158-604	1	SCHAKELAAR, , (0-1) ; Ersetzt / Replaces / Remplace / Udskiftet / Sostituisce 139900580066 ; Einschließlich / Includes / Avec / Inklusive / Compreso 3, 4
2	139900580085	1	SYMBOLLEN,
3	3141107R1	1	LAMP, W5/1.2, 12V, 1.2W,
4	169200580087	1	AANSLUITING,
5	1-40-258-115	1	ZEKERING, , 15A
5	1-40-258-203	1	ZEKERING, , 3A
6	82023238	1	RELAIS, , 15/25A ; Ersetzt / Replaces / Remplace / Udskiftet / Sostituisce 1-40-258-011, 1.40-258-111
7	1-41-577-023	1	KABELBOOM, , Ersetzt / Replaces / Remplace / Udskiftet / Sostituisce 1-41-277-123 ; Einschließlich / Includes / Avec / Inklusive / Compreso 8 - 11
8	1-40-277-039	1	CONTACTDOOS, , M8Q ; 10-Polig / 10-pole / À 10 pôle / 10-polet / 10 polo
9	1-40-277-036	4	VERBINDING, , G41
10	135700770231	1	AANSLUITING, , M52 ; 4-Polig / 4-pole / À 4 pôle / 4-polet / 4 polo
11	135700770225	4	KABELSCHOEN, , X10
12	190003499650	2	KABELSCHOEN, , G01
13	135700770206	2	ELECTRISCHE ISOLATIE, , J07 ; 1-Polig / 1-pole / À 1 pôle / 1-polet / 1 polo
21	2292728	1/2	KNIPPERLICHT, , Ersetzt / Replaces / Remplace / Udskiftet / Sostituisce 1-40-179-001, 1311061C1 ; Einschließlich / Includes / Avec / Inklusive / Compreso 28, 29
22	135700710003	X	HUIS, , 4-Polig / 4-pole / À 4 pôle / 4-polet / 4 polo
23	135700710002	X	RAAM,
24	190003930251	3/6	SCHIJF, , A6,4-140HV-A3C
25	15896221	3/6	MOER, M6, CI 10, , M6-8-A2C, DIN934
26	86508568	3/6	BOUT, Hex, M6 x 16, 8.8,
27	1-40-281-005	1/2	FLENS,
28	1-40-779-001	1/2	LAMP, , H1 12V
29	1-40-779-002	1/2	LENS,
30	190003171697	1	BEVESTIGINGSKLEM, , A5x180 / K02
31	1-40-281-021	1/2	ZWAAILICHT, , Einschließlich / Includes / Avec / Inklusive / Compreso 28, 39
32	1-40-171-021	1/2	AANSLUITING, , 4-Polig / 4-pole / À 4 pôle / 4-polet / 4 polo
33	1-40-281-022	1/2	SLUITRING,
34	1-40-171-017	1/2	AANSLUITING, , 4-Polig / 4-pole / À 4 pôlen / 4-polet / 4 polo ; Signal / Signal / Signal / Signal / Signal
35	190003822066	2/4	SCHROEF, , AM3X25-4.8-A2C
36	86508812	2/4	MOER, M3, CI 8, , M3-6-A2C
37	190003930221	2/4	SLUITRING, , 3,2
38	1-40-171-018	1/2	BESCHERMDEKSEL,
39	1-40-781-001	1/2	TRANSPARENTE,



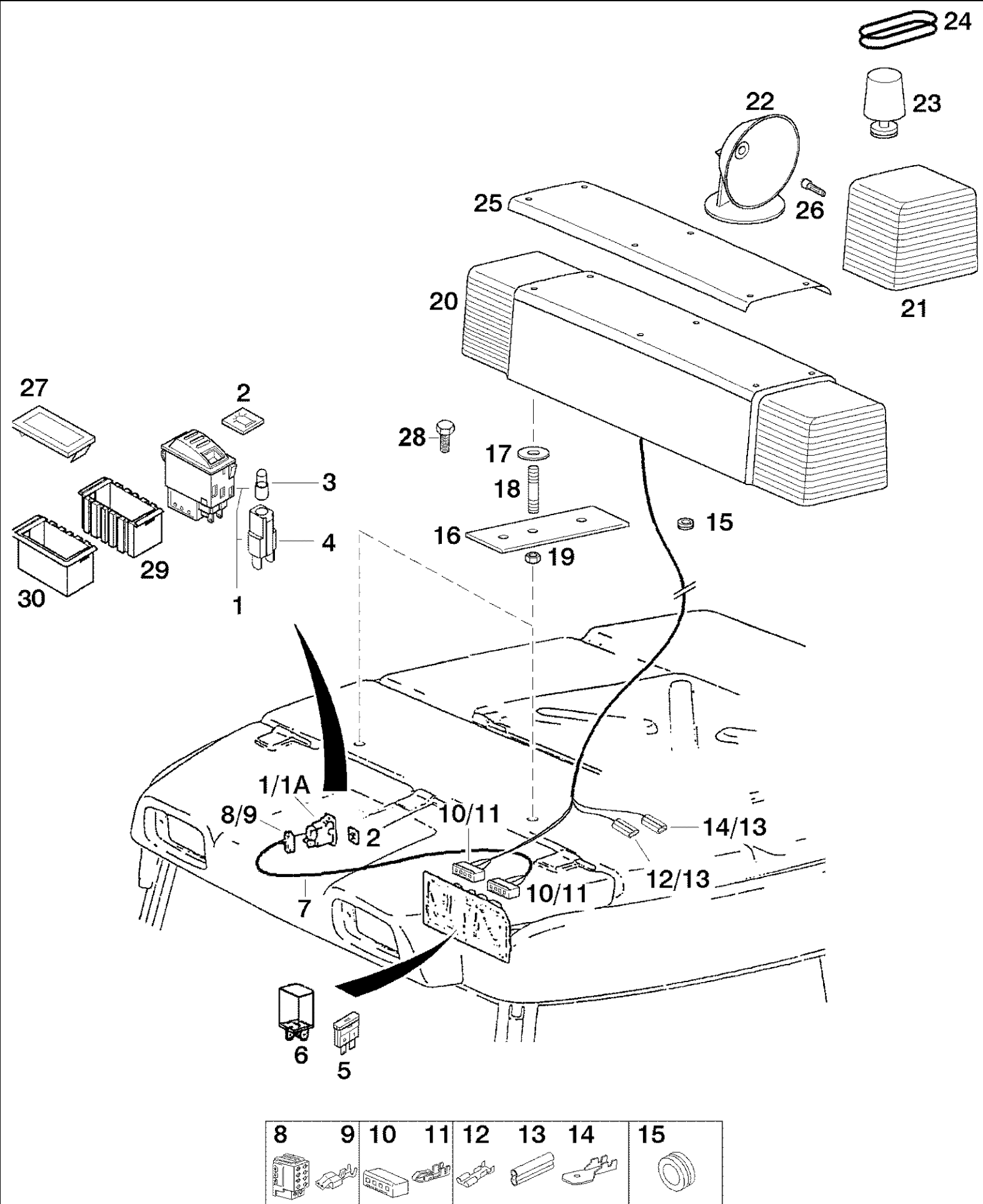
8	9	10	11	12	13	14	15	40

04-75(01) ROTATING BEACON

Ref	Onderdeelnummer	Kwt	Beschrijving
1	1-40-158-604	1	SCHAKELAAR, (0-1) ; Ersetzt / Replaces / Remplace / Udskiftet / Sostituisce 139900580066 ; Einschließlich / Includes / Avec / Inklusive / Compreso 3, 4
2	139900580085	1	SYMBOLLEN,
3	3141107R1	1	LAMP, W5/1.2, 12V, 1.2W,
4	169200580087	1	AANSLUITING,
5	1-40-258-115	1	ZEKERING, , 15A
5	1-40-258-203	1	ZEKERING, , 3A
6	82023238	1	RELAIS, , 15/25A ; Ersetzt / Replaces / Remplace / Udskiftet / Sostituisce 1-40-258-011, 1-40-258-111
7	1-41-577-023	1	KABELBOOM, , Ersetzt / Replaces / Remplace / Udskiftet / Sostituisce 1-41-277-123 ; Dach hoch / Roof high / Toit-abri 'haut / Høj tag / Tetto alto ; Einschließlich / Includes / Avec / Inklusive / Compreso 8 - 11
7A	1-41-277-623	1	HARNESS, , Dach nieder / Roof, low / Toit-abri de bas / Høj lav / Tetto basso ; Einschließlich / Includes / Avec / Inklusive / Compreso 8, 9, 12
8	1-40-277-039	1	CONTACTDOOS, , M8Q ; 10-Polig / 10-pole / À 10 pôle / 10-polet / 10 polo
9	1-40-277-036	4	VERBINDING, , G41
10	135700770231	1	AANSLUITING, , M52 ; 4-Polig / 4-pole / À 4 pôle / 4-polet / 4 polo
11	135700770225	4	KABELSCHOEN, , X10
12	190003499650	6	KABELSCHOEN, , G01
13	135700770206	2	ELECTRISCHE ISOLATIE, , J07 ; 1-Polig / 1-pole / À 1 pôle / 1-polet / 1 polo
14	179100770004	2	AANSLUITKLEM, , F04
15	190003129042	1	KABELDOORGANG, , Q02 ; 6x3
16	1-41-177-079	1/2	KABEL, , Einschließlich / Includes / Avec / Inklusive / Compreso 12 - 15, 40
17	1-41-181-002	1/2	STEUNBEUGEL, , Dach hoch / Roof high / Toit-abri 'haut / Høj tag / Tetto alto
18	43127	2/4	BOUT, Hex, M8 x 25, 8.8,
19	190003098009	X	DICHTING, RUBBER, , A8X14-CU
20	190003888451	2/4	MOER, , VM8-8
21	1-41-181-003	1/2	PLAAT,
22	135700710003	X	HUIS, , 4-Polig / 4-pole / À 4 pôle / 4-polet / 4 polo
23	135700710002	X	RAAM,
24	1-40-181-009	1	KONZOO, , Dach nieder / Roof, low / Toit-abri de bas / Høj lav / Tetto basso
25	190003840055	2	SCHROEF, , 6,3x19
26	1-40-181-012	1/2	ZWAAILICHT, , Ersetzt / Replaces / Remplace / Udskiftet / Sostituisce 133700810011 ; Einschließlich / Includes / Avec / Inklusive / Compreso 28, 29
27	1-40-181-010	1/2	VERBINDING,
28	1-40-779-001	1	LAMP, , H1 12V
29	1-40-781-002	1	TRANSPARENTE,
31	133700810011	X	ZWAAILICHT, , Besteht aus / Consists of / Compose de/ Bestående af / È composto da 28, 32 - 35
32	133700810701	1	HUIS,
33	133700810702	1	KLEINE ELECTRISCHE MOTOR,
35	133700810703	1	RETRO-REFLECTOR,
36	133700810704	1	TRANSPARENTE,

04-75(01) ROTATING BEACON

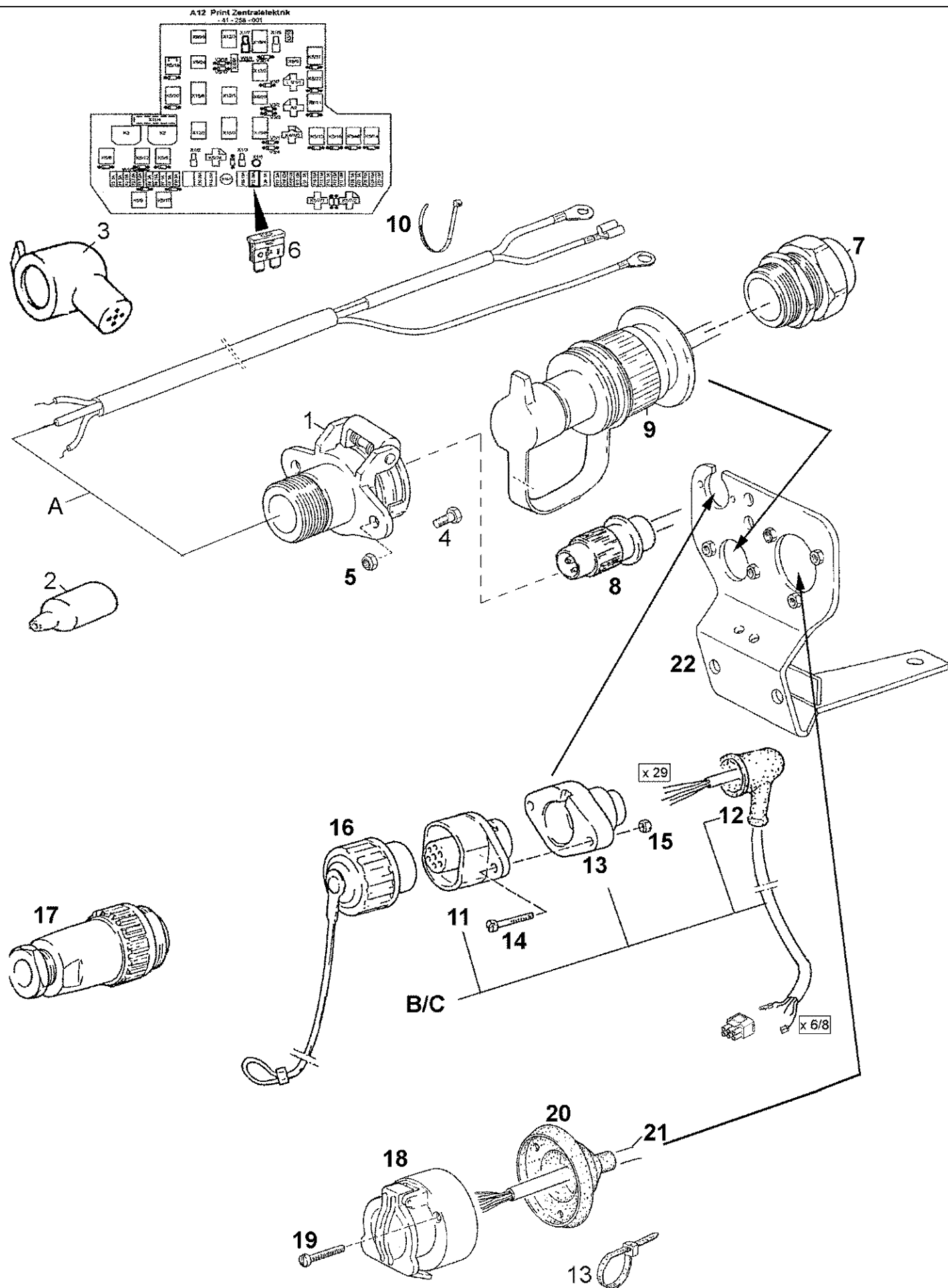
Ref	Onderdeelnummer	Kwt	Beschrijving
40	179100770001	2	PROFIEL, , J04
41	139900580021	X	DEKSEL,



04-76(01) ROTATING BEACON

Ref	Onderdeelnummer	Kwt	Beschrijving
1	1-40-158-604	1	SCHAKELAAR, , (0-1) ; Ersetzt / Replaces / Remplace / Udskiftet / Sostituisce 139900580066 ; Einschließlich / Includes / Avec / Inklusive / Compreso 3, 4
2	139900580085	1	SYMBOLLEN,
3	3141107R1	1	LAMP, W5/1.2, 12V, 1.2W,
4	169200580087	1	AANSLUITING,
5	1-40-258-115	1	ZEKERING, , 15A
5	1-40-258-203	1	ZEKERING, , 3A
6	82023238	1	RELAIS, , 15/25A ; Ersetzt / Replaces / Remplace / Udskiftet / Sostituisce 1-40-258-011, 1-40-258-111
7	1-41-577-023	1	KABELBOOM, , Ersetzt / Replaces / Remplace / Udskiftet / Sostituisce 1-41-277-123 ; Einschließlich / Includes / Avec / Inklusive / Compreso 8 - 11
8	1-40-277-039	1	CONTACTDOOS, , M8Q ; 10-Polig / 10-pole / À 10 pôle / 10-polet / 10 polo
9	1-40-277-036	4	VERBINDING, , G41
10	135700770231	1/2	AANSLUITING, , M52 ; 4-Polig / 4-pole / À 4 pôle / 4-polet / 4 polo
11	135700770225	6	KABELSCHOEN, , X10
12	190003499650	2/4	KABELSCHOEN, , G01
13	179100770001	2	PROFIEL, , J04
14	179100770004	2	AANSLUITKLEM, , F04
15	1-40-277-120	1	KABELDOORGANG, , Q48
16	1-41-181-003	2	PLAAT,
17	1-34-174-020	16	DICHTING, RUBBER, , 10,5x50
18	190003813331	4	TAPEIND, , M6x20-8.8
19	15896221	4	MOER, M6, CI 10, , M6-8-A2C, DIN934
20	1-40-281-007	1	ZWAAILICHT, , HELLA ; Einschließlich / Includes / Avec / Inklusive / Compreso 21 - 26
21	1-34-772-062	2	TRANSPARENTE,
22	299619A1	2	TRANSPARENTE,
23	1-34-772-060	2	ELEKTRISCHE MOTOR,
24	1-34-772-048	4	RIEMEN,
25	1-34-772-050	2	DEKSEL,
26	1-40-779-001	2	LAMP, , H1 12V
27	139900580021	X	DEKSEL,
28	190003802346	4	SCHROEF, , M 6x35-8.8
29	135700710003	X	HUIS, , 4-Polig / 4-pole / À 4 pôle / 4-polet / 4 polo
30	135700710002	X	RAAM,

04-77(01) PLUG-SOCKET SUNDRIES



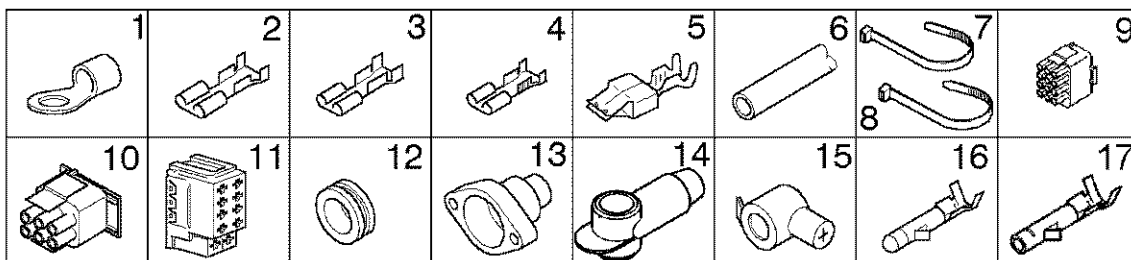
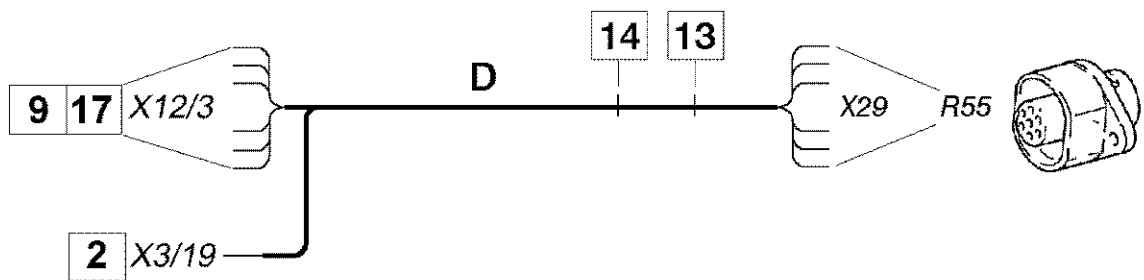
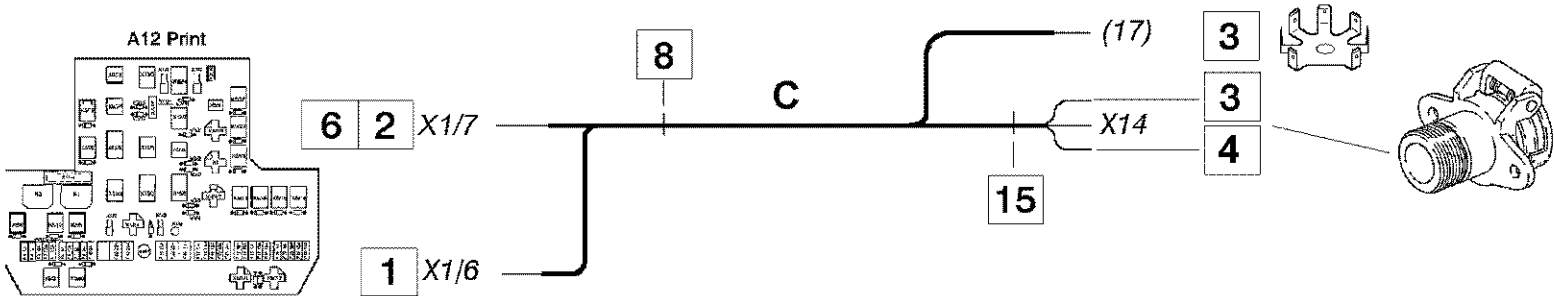
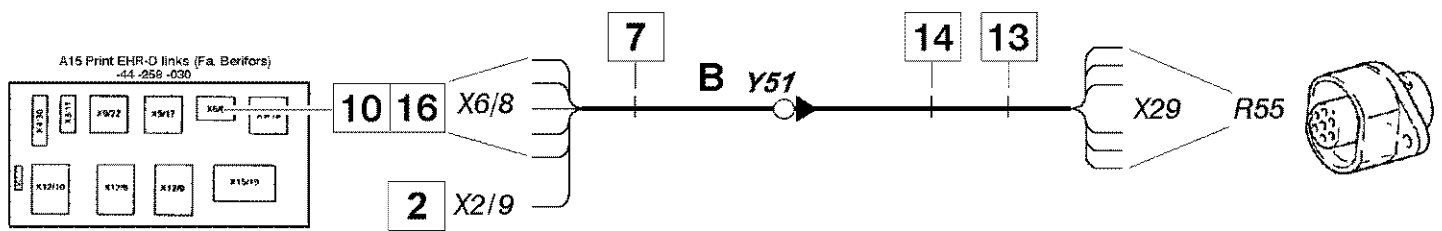
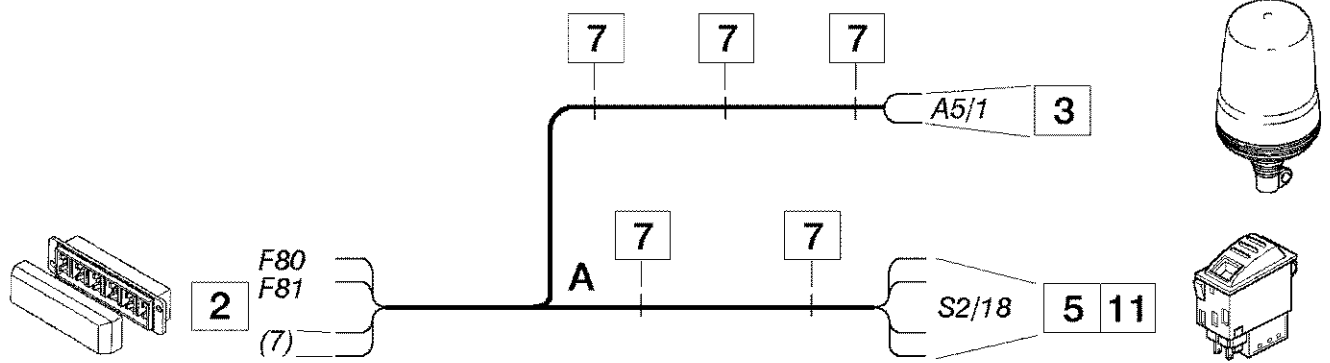
04-77(01) PLUG-SOCKET SUNDRIES

Ref	Onderdeelnummer	Kwt	Beschrijving
A	1-41-577-188	1	CABLE ASSY., , 40A ; Ersetzt / Replaces / Remplace / Udskiftet / Sostituisce 1-41-577-088 ; Leistungssteckdose / Power socket / Prise de puissance / Ydelsesstikdåse / Presa di potenza ; Einschließlich / Includes / Avec / Inklusive / Compreso 1, 2, 3 , Siehe nächste Seite(n) / See next page(s) / Voir page(s) suivante(s) / Se næste side(r) / Vedere pagin(a/e) sequent(e/i)
B	1-41-577-187	1	KABEL, , EHR ; Ersetzt / Replaces / Remplace / Udskiftet / Sostituisce 1-41-577-087 ; Normsignalsteckdose / Standard signal socket / Prise de signal normalisée / Normsignalstikdåse / Presa per segnalazioni a norma , Siehe nächste Seite(n) / See next page(s) / Voir page(s) suivante(s) / Se næste side(r) / Vedere pagin(a/e) sequent(e/i)
C	1-41-277-887	1	KABEL, , MHR ; Ersetzt / Replaces / Remplace / Udskiftet / Sostituisce 1-41-277-690 ; Normsignalsteckdose / Standard signal socket / Prise de signal normalisée / Normsignalstikdåse / Presa per segnalazioni a norma , Siehe nächste Seite(n) / See next page(s) / Voir page(s) suivante(s) / Se næste side(r) / Vedere pagin(a/e) sequent(e/i)
1	133700770382	1	FITTING/RECIPIËNT, , 25A ; ----> 03265
1	1-40-171-036	1	AANSLUITING, , R53 ; 03266 ----> ; 40A ; 3-Polig / 3-pole / À 3 pôle / 3-polet / 3 polo ; Leistungssteckdose / Power socket / Prise de puissance / Ydelsesstikdåse / Presa di potenza
2	133700770386	1	BESCHERMDEKSEL, , Q45 ; ----> 03265
3	1-40-277-040	1	SENSOR, , W41 ; 03266 ---->
4	190003802216	2	SCHROEF, , M5x12-8.8
5	825-1405	2	MOER, M5, CI 8,
6	1-40-258-125	1	ZEKERING, , 25A ; ----> 03265
6	1-40-258-140	1	ZEKERING, , 40A ; 03266 ---->
7	1-40-171-038	1	MOER VOOR BUIZEN,
8	1-40-171-022	1	VERBINDING, , 25A ; ----> 03265
9	1-40-171-037	1	AANSLUITING, , 40A ; 03266 ---->
10	190003171697	X	BEVESTIGINGSKLEM, , A5x180 / K02
11	1-40-271-032	1	AANSLUITING, , R55 ; 7-Polig / 7-pole / À 7 pôle / 7-polet / 7 polo ; Signal / Signal / Signal / Signal / Segnali
12	13809770107	1	KABELDOORGANG, , U02 ; ----> 03281
12	1-40-277-068	1	ZIJLAMP, , U21 ; 03282 ---->
13	1-40-171-019	1	AANSLUITING, , Q58
14	190003822066	2	SCHROEF, , AM3X25-4.8-A2C
15	86508812	2	MOER, M3, CI 8, , M3-6-A2C
16	1-40-171-018	1	BESCHERMDEKSEL,
17	1-40-171-023	1	VERBINDING, , 7-Polig / 7-pole / À 7 pôle / 7-polet / 7 polo
18	133700710006	1	AANSLUITING, , 7-Polig / 7-pole / À 7 pôle / 7-polet / 7 polo
19	190003822272	3	SCHROEF, , AM5X30-4.8-A2C
20	1397710023	1	DICHTING, RUBBER, , Q43

04-77(01) PLUG-SOCKET SUNDRIES

Ref	Onderdeelnummer	Kwt	Beschrijving
21	REF	1	INSTRUCTION, , Siehe Seite(n) vorne / See page(s) before / Voir page(s) avant(es) / Se side(r) forrest / Vedere pagin(a/e) precedent(e/i)
22	1-41-271-030	1	SUPPORT ASSY.,

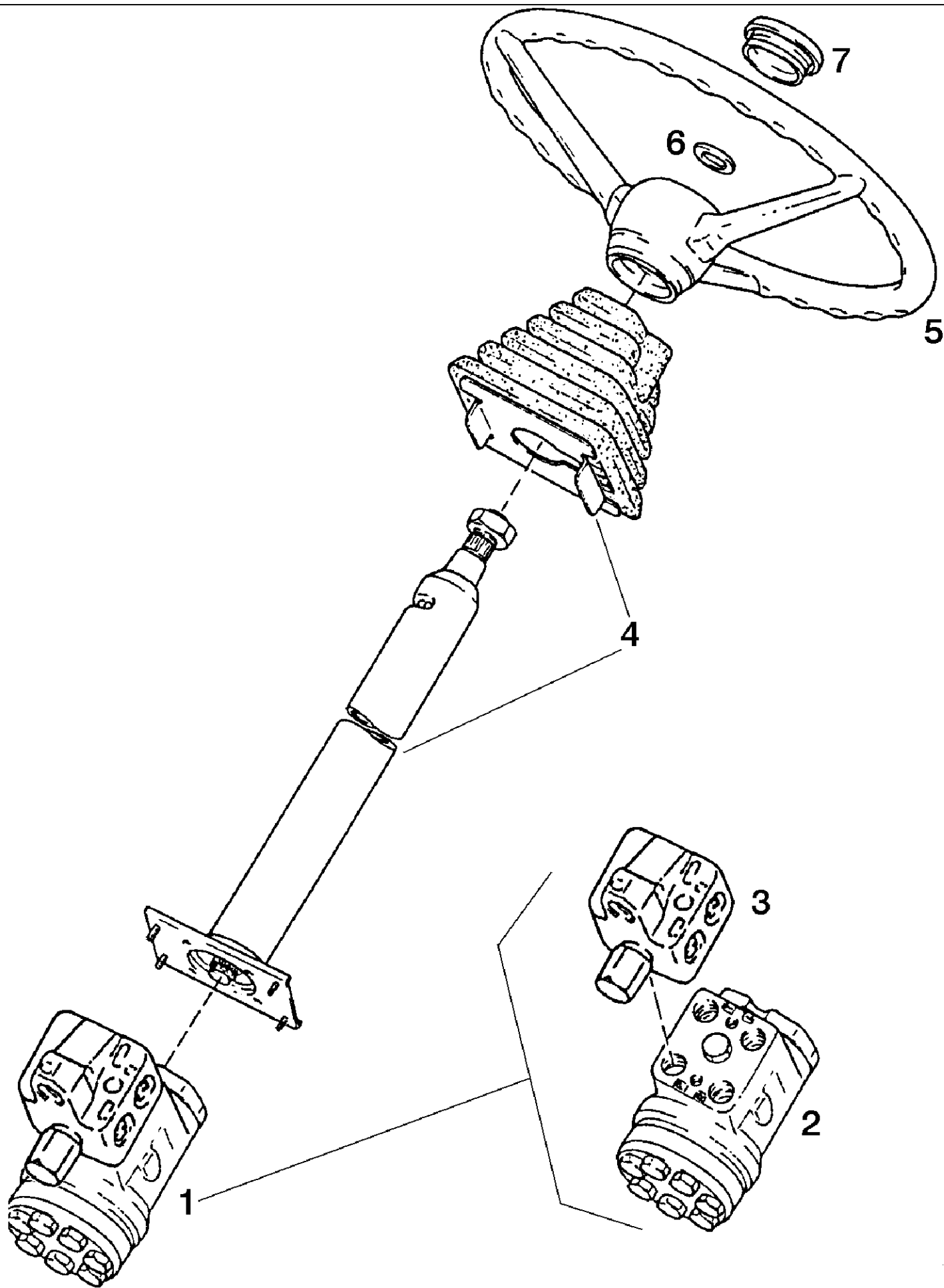
04-78(01) PLUG-SOCKET SUNDRIES



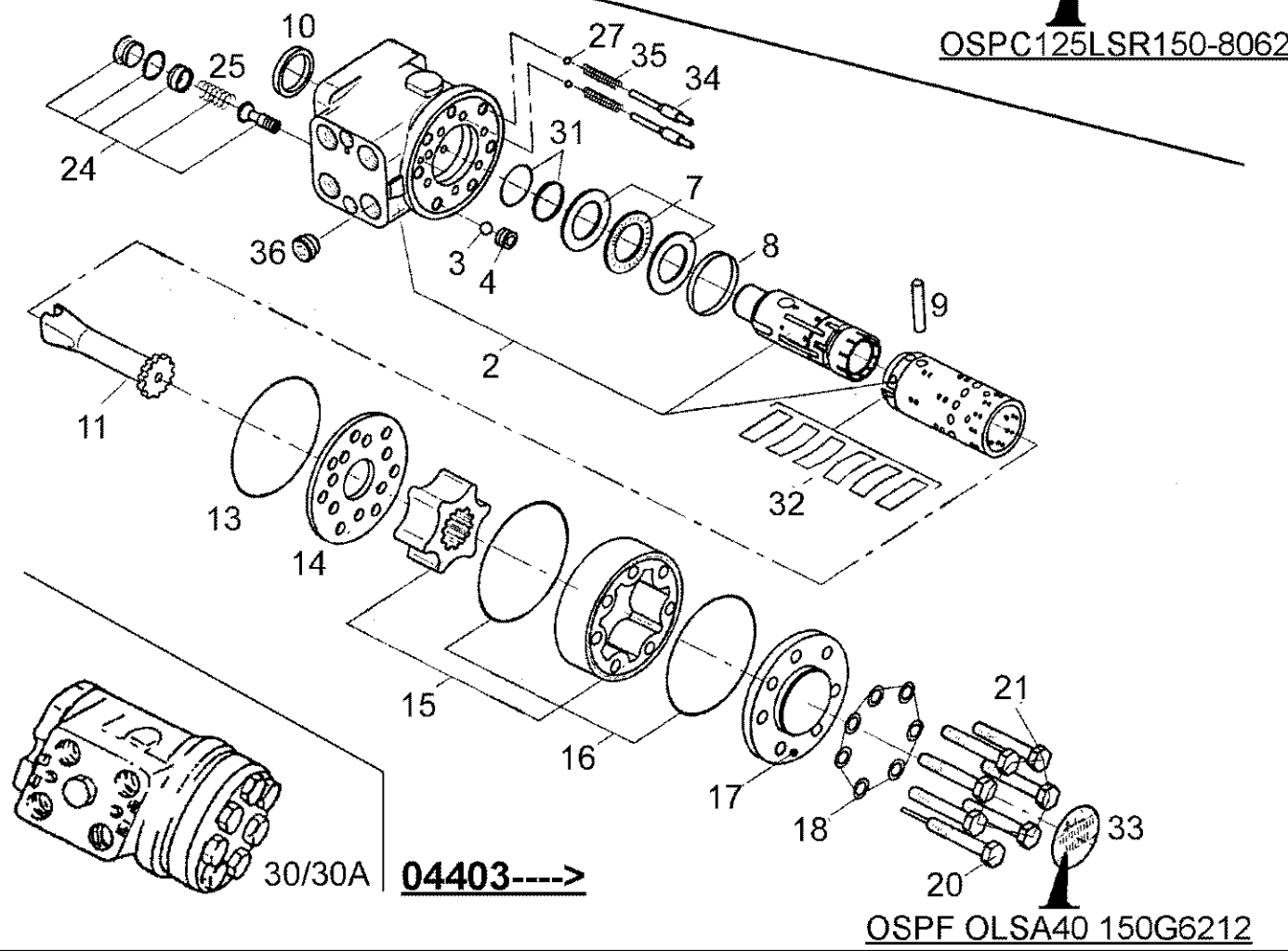
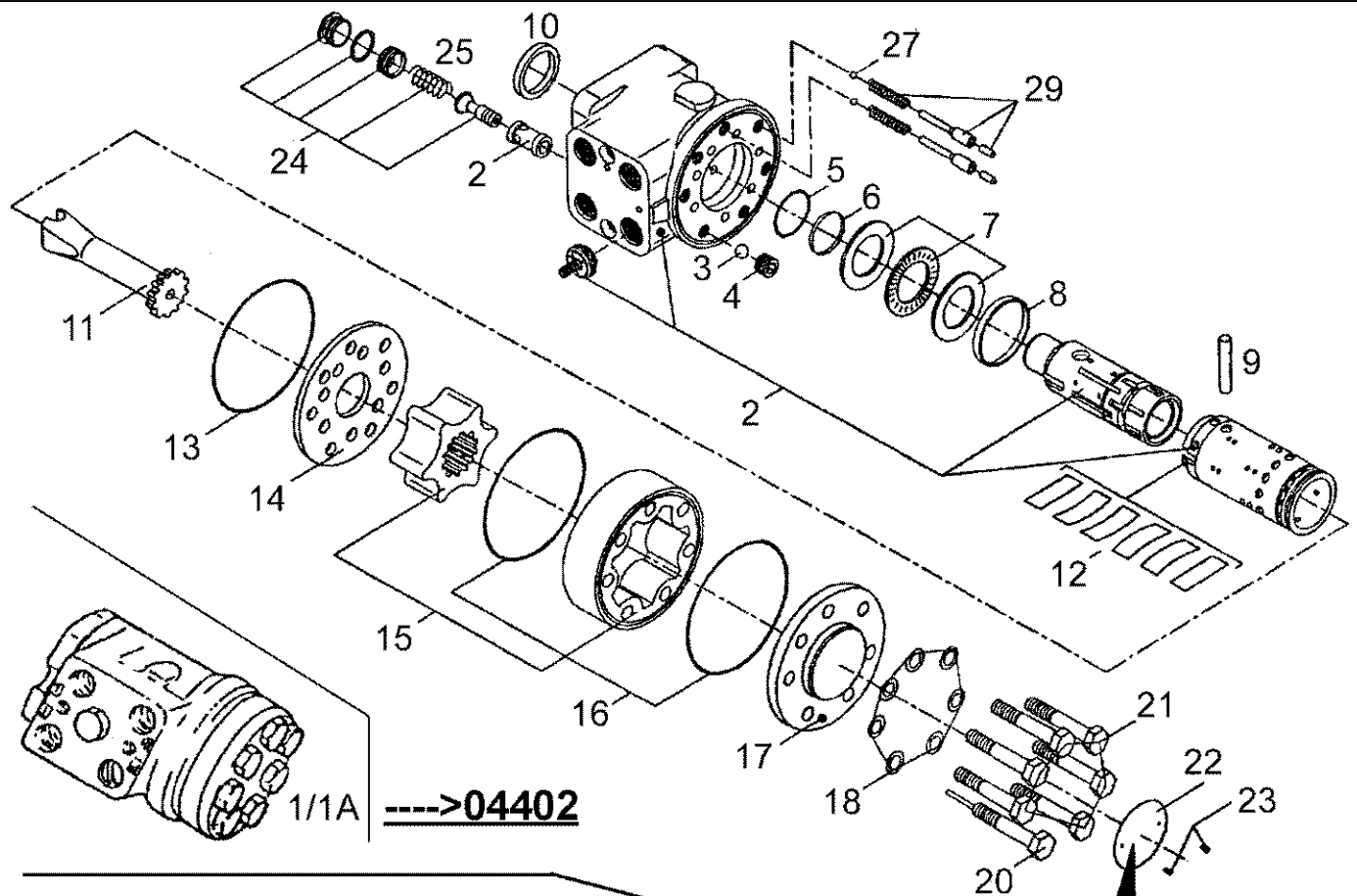
18			
● Y40-49	□ Y4A-4X	○ Y50-57	⊗
* Y60-61	⊗	▼ 44-50	⊗
■ Y70	⊗	⊗ Y4Q-4U	⊗

04-78(01) PLUG-SOCKET SUNDRIES

Ref	Onderdeelnummer	Kwt	Beschrijving
A	1-41-277-623	1	HARNESS, , Drehlicht / Rotary light / Phare rotatif / Drejbart lys / Luce rotante ; Dach nieder / Roof, low / Toit-abri de bas / Høj lav / Tetto basso
B	1-41-577-187	1	KABEL, , EHR ; Normsignalsteckdose / Standard signal socket / Prise de signal normalisée / Normsignalstikdåse / Presa per segnalazioni a norma
C	1-41-577-188	1	CABLE ASSY., , 40A ; Leistungssteckdose / Power socket / Prise de puissance / Ydelsesstikdåse / Presa di potenza
D	1-41-277-887	1	KABEL, , MHR ; Normsignalsteckdose / Standard signal socket / Prise de signal normalisée / Normsignalstikdåse / Presa per segnalazioni a norma
1	190003499661	1	KABELSCHOEN, , B01
2	190003499650	5	KABELSCHOEN, , G01
3	190003499746	2	VERBINDING, , G06
4	199000770238	1	AANSLUITKLEM, , G09
5	1-40-277-036	4	VERBINDING, , G41
6	169200770198	1	FLEXIBELE BUIS, , J10
7	190003171715	X	SPANHULS, , A2,5x100 / K01
8	190003171697	X	BEVESTIGINGSKLEM, , A5x180 / K02
9	169200770010	1	AANSLUITING, , M26 ; 12-Polig / 12-pole / À 12 pôle / 12-polet / 12 polo
10	1-40-277-010	1	CONTACTDOOS, , M8D
11	1-40-277-039	1	CONTACTDOOS, , M8Q ; 10-Polig / 10-pole / À 10 pôle / 10-polet / 10 polo
13	1-40-171-019	1	AANSLUITING, , Q58
14	1-40-277-068	1	ZIJLAMP, , U21
15	1-40-277-040	1	SENSOR, , W41
16	169200770006	10	VERBINDING, , X06
17	169200770007	5	VERBINDING, , X07
18	REF	X	INSTRUCTION, , Kabelschutzsystem siehe Seite(n) vorne / Cable protection system see page(s) before / Câblesystème à protection voir page(s) avant(es) / Beskyttelsessystem til kabel se side(r) forrest / Sistema di protezione dei cavi vedere pagin(a/e) precedent(e/i)

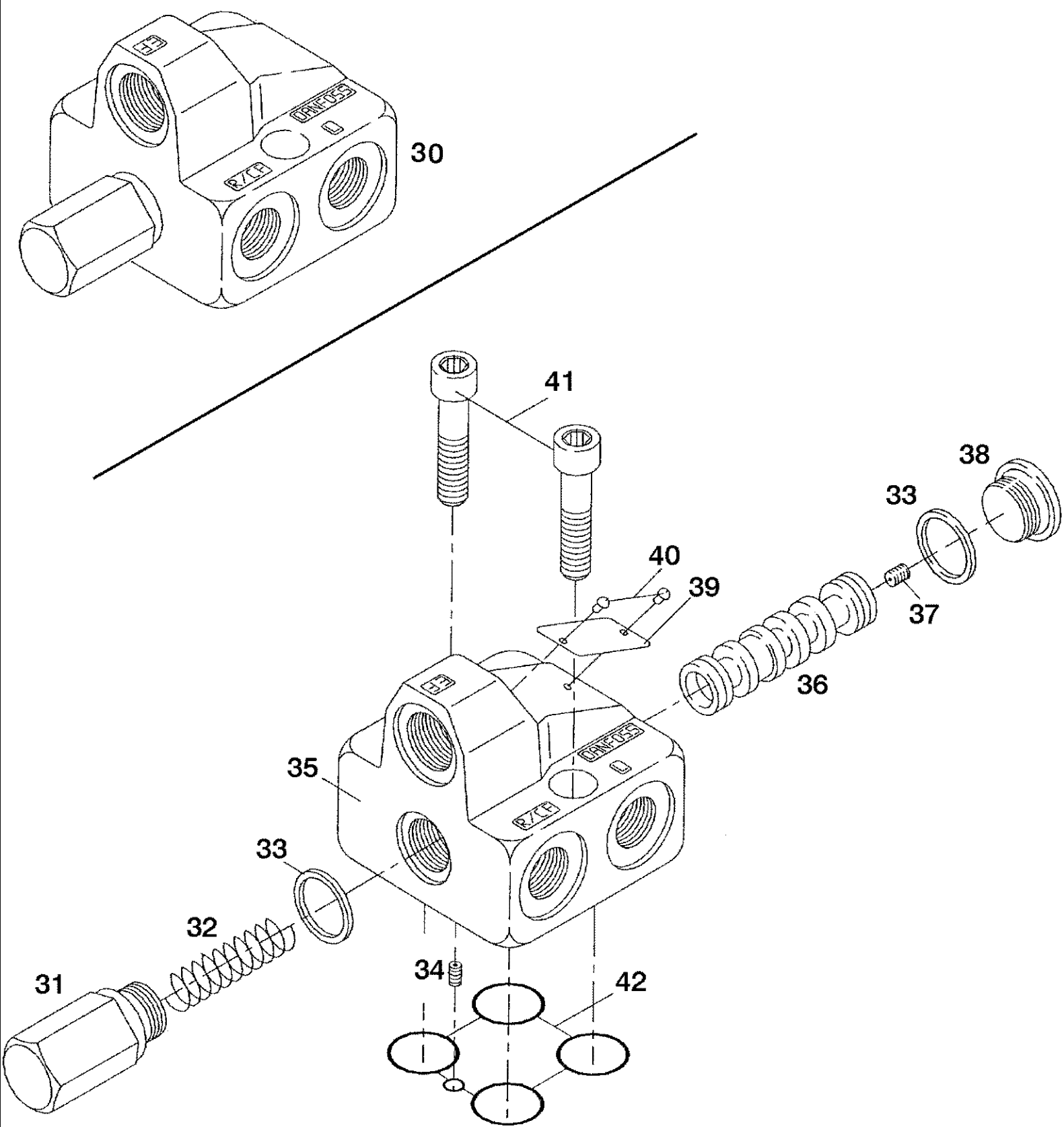


Ref	Onderdeelnummer	Kwt	Beschrijving
1	1-33-247-004	1	STEERING ASSY, , ---->04402; Besteht aus/Consists of/Compose de/Bestående af/È composto da 2, 3
1	1-33-247-007	1	STEERING ASSY, , 04403 ---->; Besteht aus/Consists of/Compose de/Bestående af/È composto da 2, 3
2	REF	-	INSTRUCTION, , Siehe nächste Seite(n)/See next page(s)/Voir page(s) suivante(s)/Se næste side (r)/Vedere pagin(a/e) sequent(e/i)
3	REF	-	INSTRUCTION, , Siehe nächste Seite(n)/See next page(s)/Voir page(s) suivante(s)/Se næste side (r)/Vedere pagin(a/e) sequent(e/i)
4	REF	1	INSTRUCTION, , Siehe nächste Seite(n)/See next page(s)/Voir page(s) suivante(s)/Se næste side (r)/Vedere pagin(a/e) sequent(e/i)
5	133700470274	1	STUURWIEL,
6	190003930301	1	SLUITRING, , A17
7	133700470207	1	LOGO, DEALERSHIP IDENTITE,



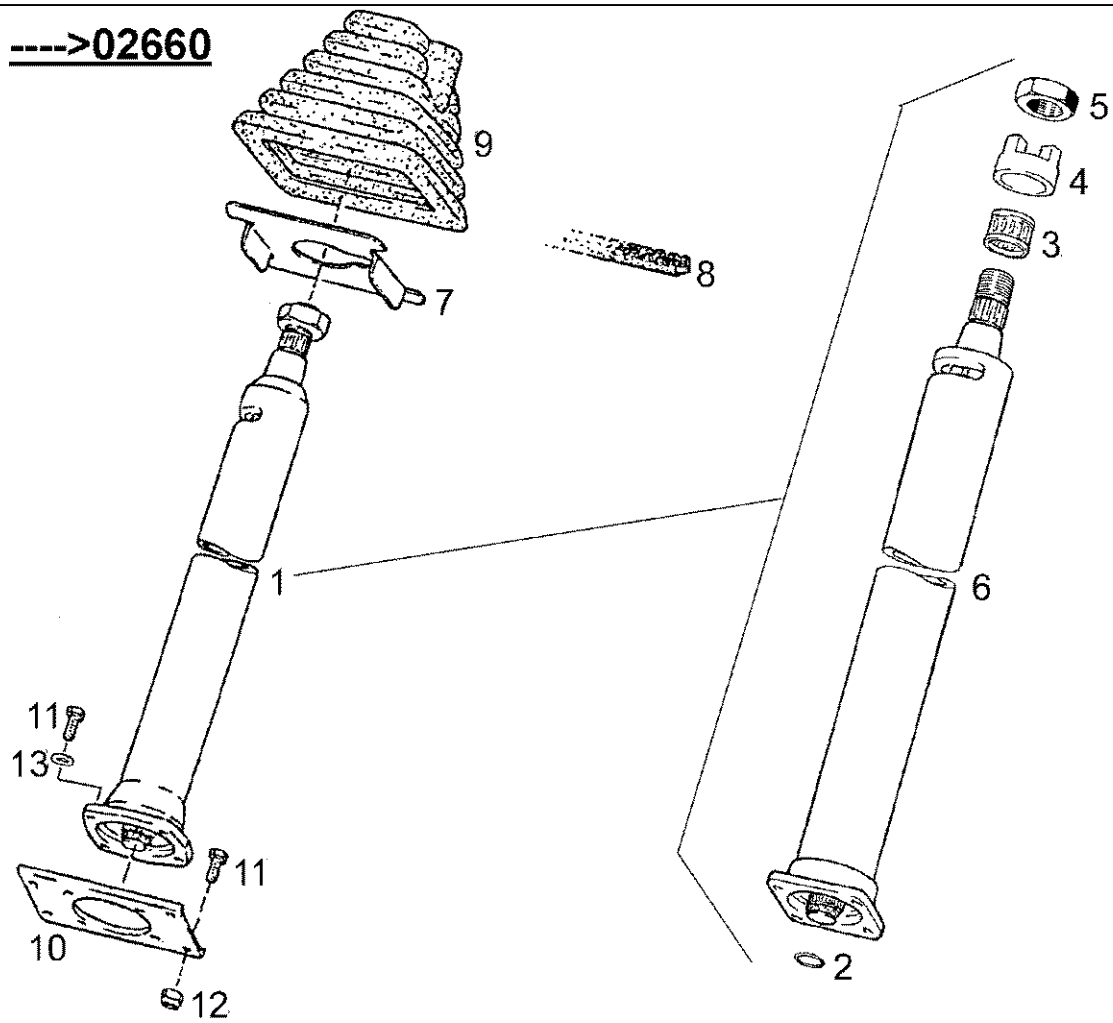
05-02(01) SERVOSTEERING, DISASSEMBLED

Ref	Onderdeelnummer	Kwt	Beschrijving
1	1-33-247-001	1	STEERING ASSY, , ---->04402; Besteht aus/Consists of/Compose de/Bestående af/È composto da 2 - 29
1A	133700470702	1	KIT, GASKET, , ---->04402; Besteht aus/Consists of/Compose de/Bestående af/È composto da 10, 5, 6, 13, 16, 18
2	NSS	-	NIET ALLEEN VERKRIJGBAAR,
3	1272794C1	1	KOGEL, , Ø 8.5 mm
4	3112212R1	1	SCHROEF,
5	NSS	-	NIET ALLEEN VERKRIJGBAAR,
6	NSS	-	NIET ALLEEN VERKRIJGBAAR,
7	1272808C1	1	KIT,
8	1272795C1	1	RING,
9	1806310M1	1	PEN,
10	133700470701	1	RING, PACKING,
11	U6427897	1	AS,
12	340547A1	1	VEER,
13	538931R1	1	O-RING,
14	1346022C1	1	PLAAT,
15	185017A1	1	GEAR-SET,
16	3141536R1	2	O-RING,
17	1806316M1	1	RESERVOIRDOP,
18	2766/00814	7	DICHTINGSRING,
20	3523502M1	1	SCHROEF,
21	814-8040	6	BOUT, Hex, M8 x 40, 8.8, Hex, M8 x 40, 8.8
22	340548A1	1	MODELIDENTIFIKATIEPLAATJ,
23	340549A1	2	SCHROEF,
24	6190318M91	1	OVERDRUKVENTIEL,
25	299912A1	1	VEER,
27	N14222	2	KOGEL,
29	340550A1	2	LAGERBUS,
30	1-33-747-610	1	SERVOBESTURING, , 04403 ---->; Besteht aus/Consists of/Compose de/Bestående af/È composto da 4, 7 - 11, 13 - 21, 24 - 27, 31 - 36
30A	1-33-747-100	1	KIT, GASKET, , 04403 ---->; Besteht aus/Consists of/Compose de/Bestående af/È composto da 10, 13, 16, 18, 31
31	299910A1	1	DICHTINGSRING,
32	299909A1	1	VEER,
33	299911A1	1	MODELIDENTIFIKATIEPLAATJ,
34	E46553	2	POPPET, VALVE,
35	299914A1	2	VEER,
36	299913A1	1	VALVE,

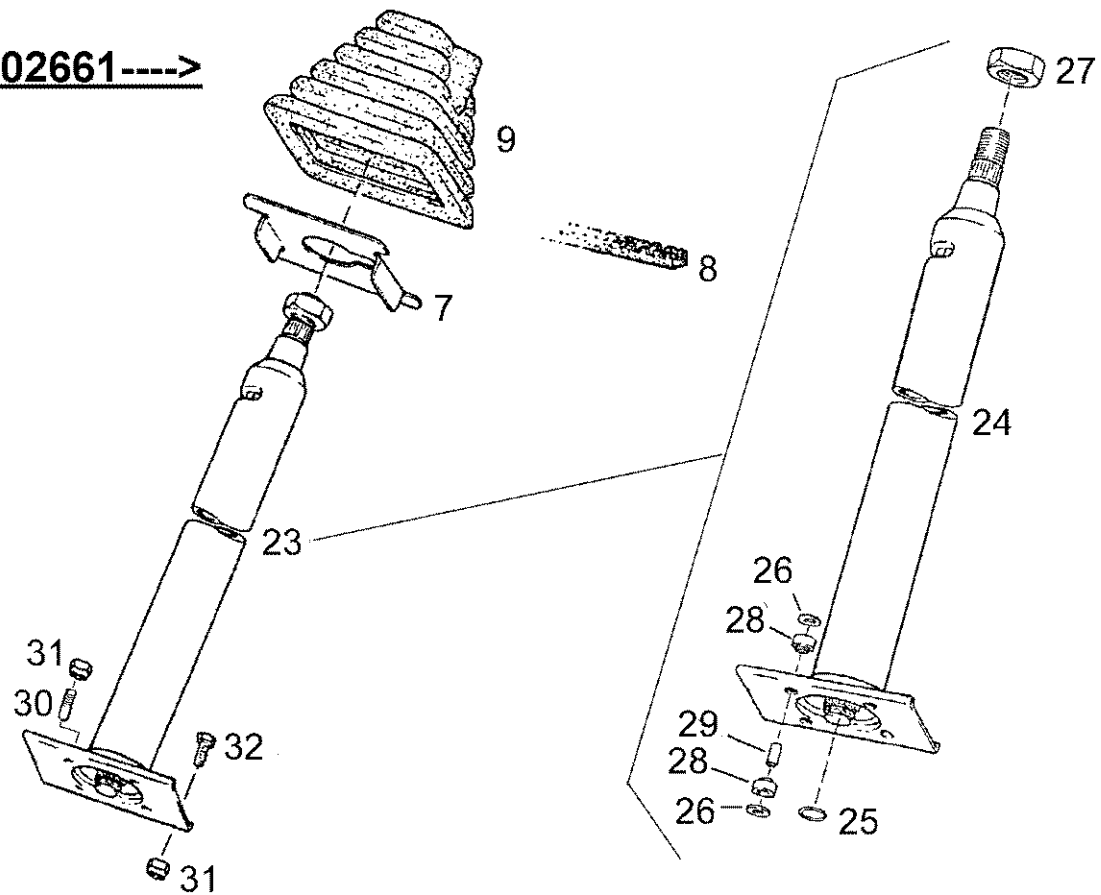


Ref	Onderdeelnummer	Kwt	Beschrijving
30	1-33-247-003	1	VALVE, , Nr. : 152B8009; Besteht aus/Consists of/Compose de/Bestående af/È composto da 31 - 42
31	340556A1	1	PLUG,
32	340557A1	1	VEER,
33	340558A1	2	KEERRING,
34	340559A1	1	WURGPLAATJE,
35	NSS	-	NIET ALLEEN VERKRIJGBAAR,
36	NSS	-	NIET ALLEEN VERKRIJGBAAR,
37	340560A1	1	WURGPLAATJE,
38	340561A1	1	PLUG,
39	340562A1	1	MODELIDENTIFIKATIEPLAATJ,
40	340563A1	2	SCHROEF,
41	340564A1	2	SCHROEF,
42	1-33-747-011	1	KIT, GASKET,

---->02660

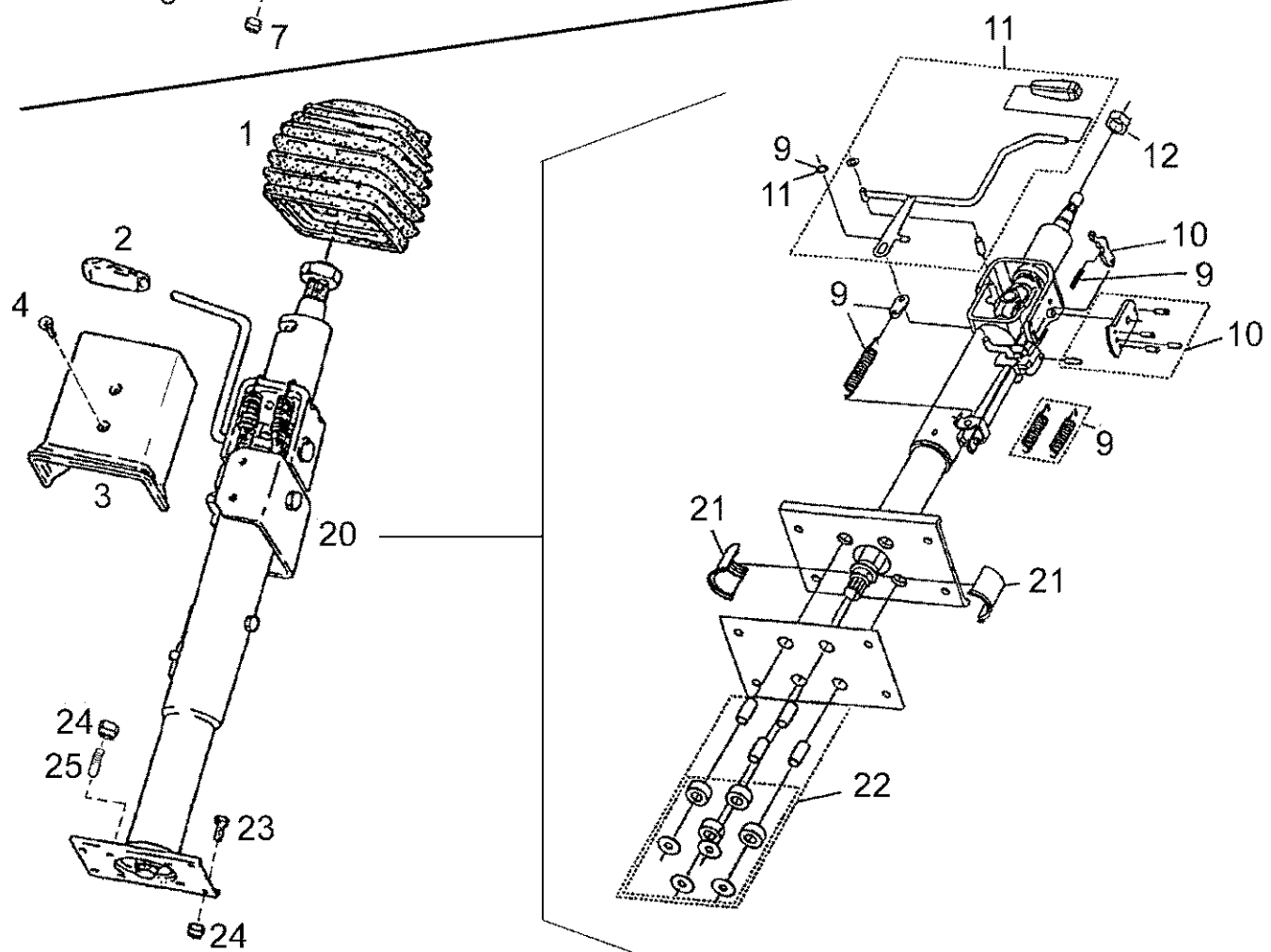
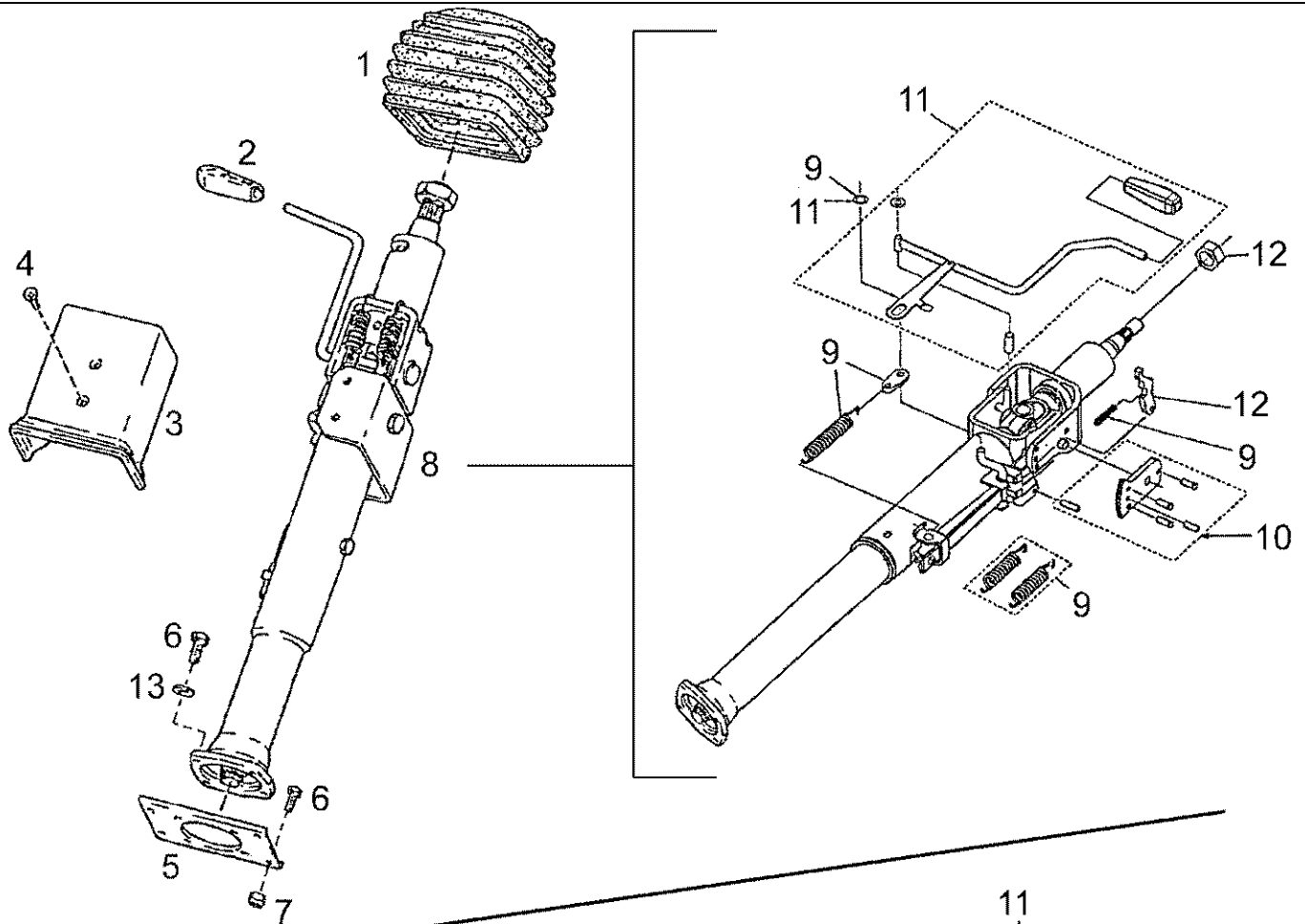


02661---->



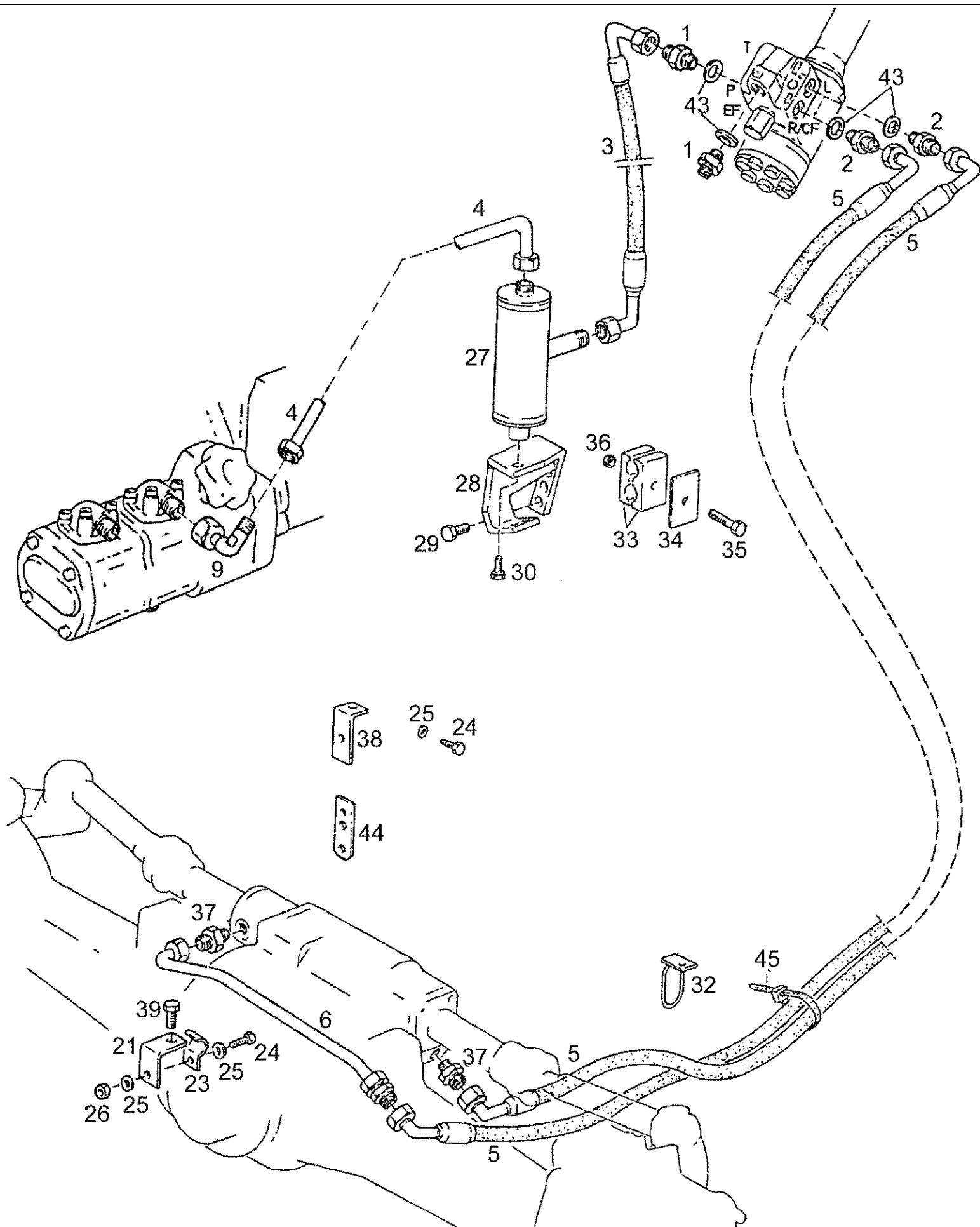
05-04(01) STEERING COLUMN

Ref	Onderdeelnummer	Kwt	Beschrijving
1	1-33-147-124	1	SPINDLE, , ----> 02660; Besteht aus/Consists of/Compose de/Bestående af/È composto da 2 - 6
2	NSS	-	NIET ALLEEN VERKRIJGBAAR,
3	NSS	-	NIET ALLEEN VERKRIJGBAAR,
4	1-33-147-108	1	STOOTSTUK,
5	190003871547	1	MOER, , M18x1,5-A3C-DIN936
6	NSS	1	NIET ALLEEN VERKRIJGBAAR,
7	1-33-147-114	1	HOUDER,
8	190003179028	X	AFSCHERMING, , 187mm
9	1-33-147-115	1	BLAASBALG,
10	1-33-147-182	1	PLAAT, GROOT,
11	43138	8	BOUT, Hex, M10 x 20, 8.8, Full Thd,
12	100016	4	MOER, M10, CI 8,
13	190003931122	4	BORGRING, , A10
23	1-33-147-181	1	STUURKKOLOM, , 02661 ---->; Besteht aus/Consists of/Compose de/Bestående af/È composto da 24 - 29
24	NSS	-	NIET ALLEEN VERKRIJGBAAR,
25	1-33-747-010	1	O-RING, , 13,5x2,5
26	1-33-747-013	8	SCHIJF,
27	1-33-747-012	1	MOER, , M18x1,5
28	1-33-747-014	8	BEVESTIGING, RUBBER,
29	1-33-747-015	4	AFSTANDSRING,
30	190003813543	4	TAPEIND, , M10x40-8.8
31	190003888452	8	MOER, , VM10-8
32	11106231	4	BOUT, Hex, M10 x 25, 10.9, Full Thd, , M10x25-8.8



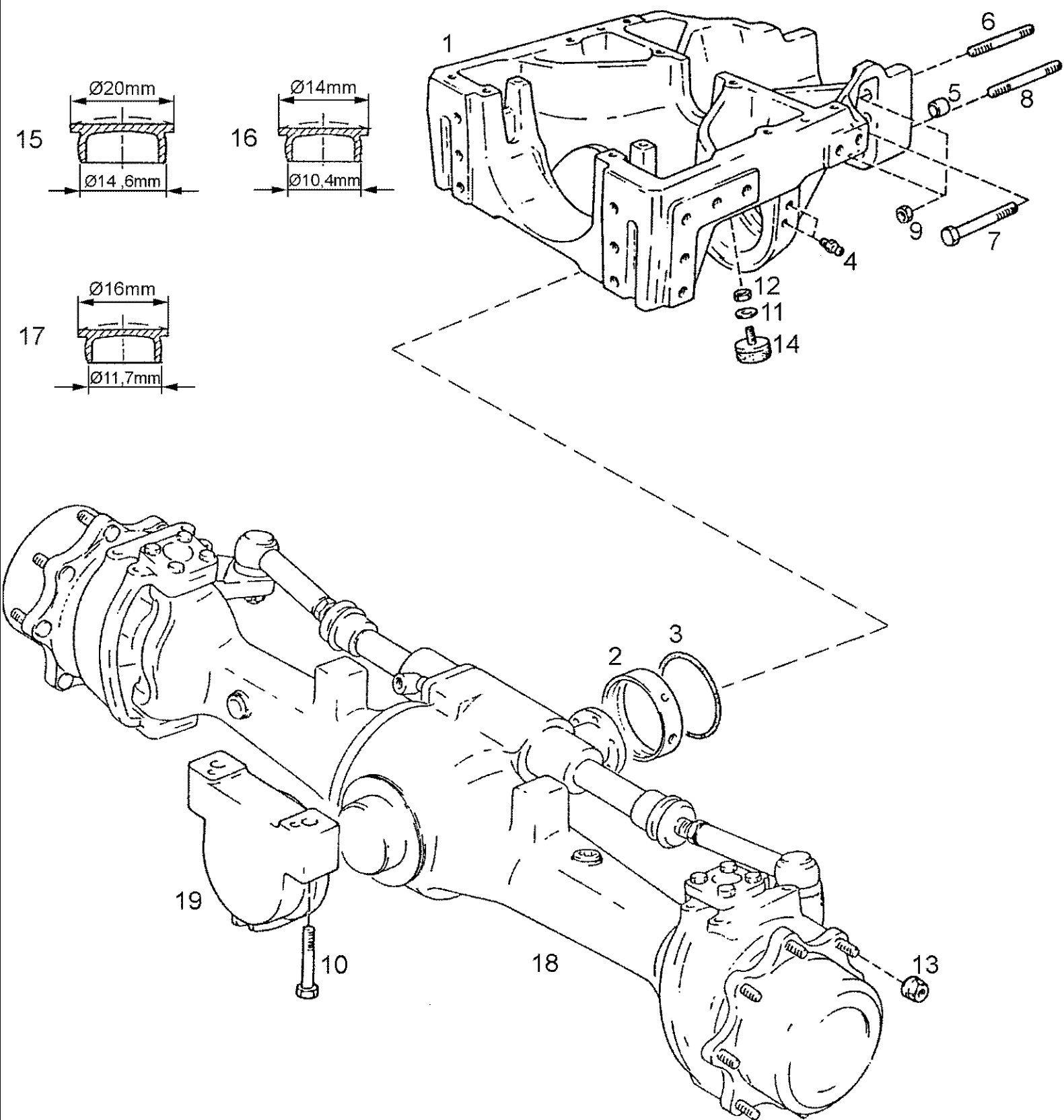
05-05(01) STEERING COLUMN, ADJUSTABLE

Ref	Onderdeelnummer	Kwt	Beschrijving
1	1-33-147-111	1	BLAASBALG,
2	1-33-147-003	1	HENDEL,
3	1-33-147-112	2	DEKSEL,
4	190003820098	4	SCHROEF, , M5x10
5	1-33-147-182	1	PLAAT, GROOT,
6	43138	8	BOUT, Hex, M10 x 20, 8.8, Full Thd,
7	100016	4	MOER, M10, CI 8,
8	1-33-147-125	1	STANCHION, , Einschließlich/Includes/Avec/Inklusive/Compreso 9 - 12
9	1-33-747-021	1	VEER,
10	1-33-747-020	1	HERSTELKIT,
11	1-33-747-018	1	HEFBOOM,
12	1-33-747-017	1	MOER, , M18x1,5
13	190003931122	4	BORGRING, , A10
20	1-33-147-121	1	STUURKKOLOM, , Einschließlich/Includes/Avec/Inklusive/Compreso 9 - 12, 21, 22
21	1-33-747-019	2	HALFLAGER, CYLINDERBLOK,
22	1-33-747-016	1	STEL RINGEN,
23	11106231	4	BOUT, Hex, M10 x 25, 10.9, Full Thd, , M10x25-8.8
24	190003888452	8	MOER, , VM10-8
25	190003813543	4	TAPEIND, , M10x40-8.8

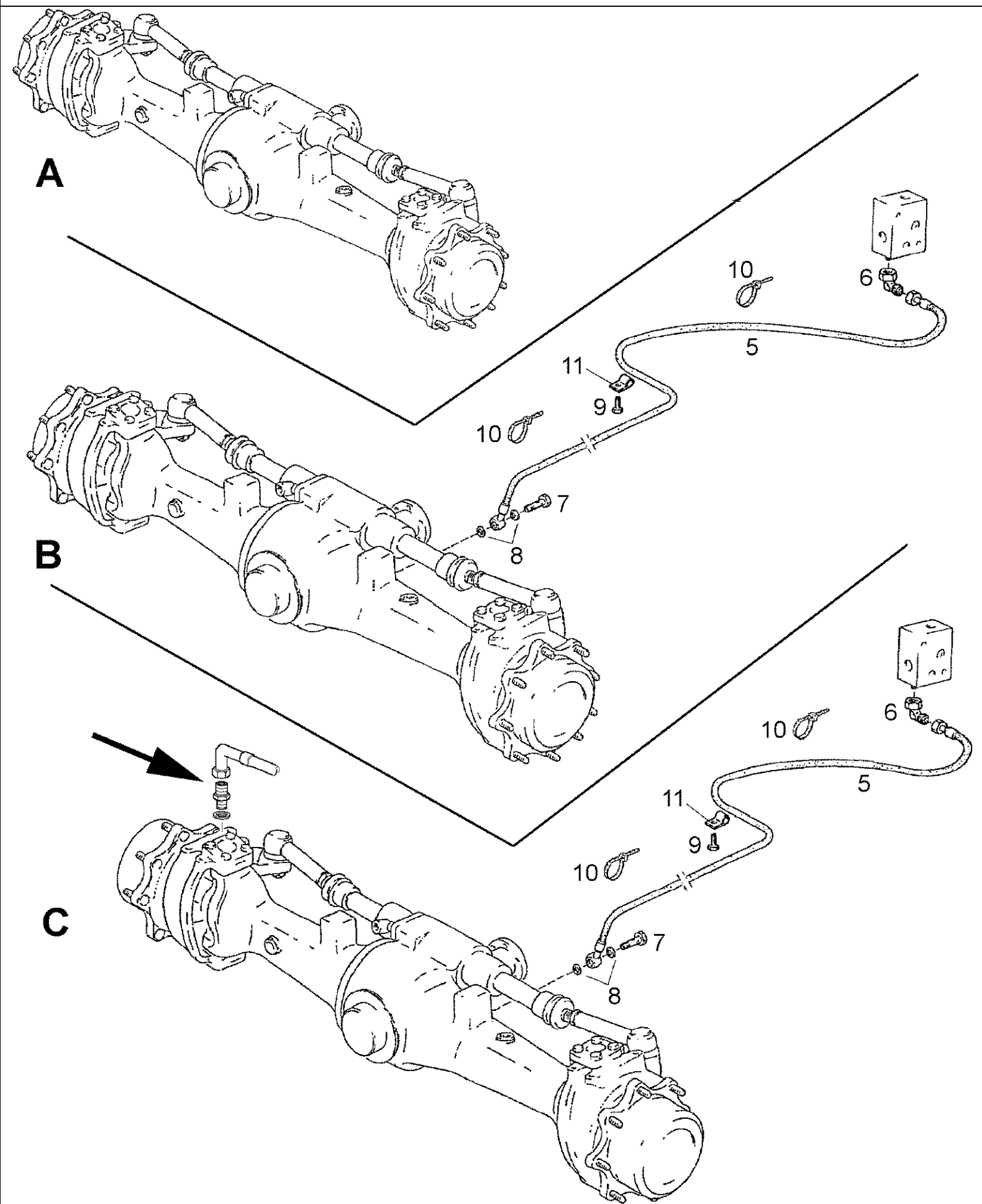


05-06(01) STEERING PIPES

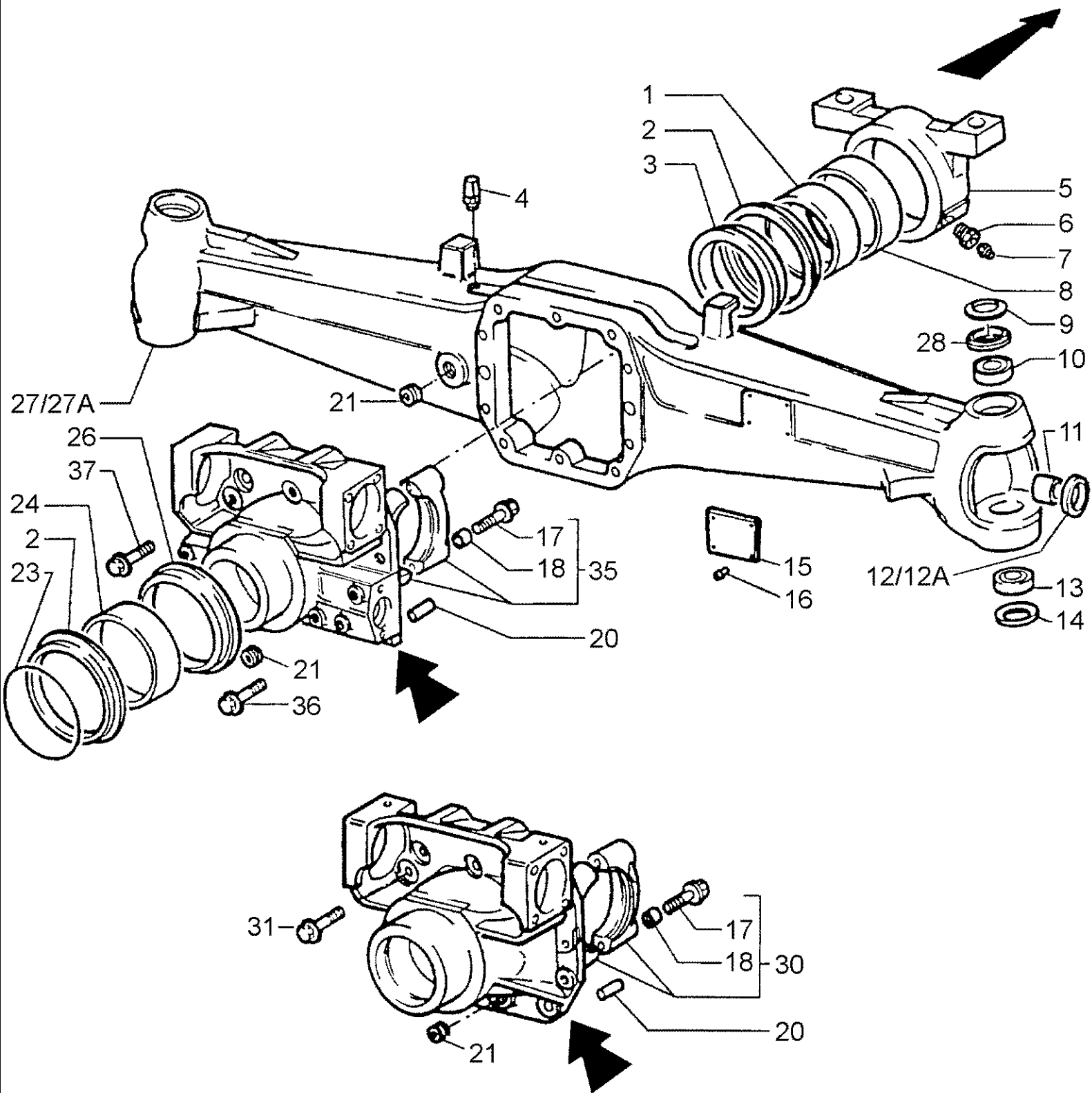
Ref	Onderdeelnummer	Kwt	Beschrijving
1	190003551203	2	VERBINDING, , L15
2	1-33-147-207	2	VERBINDING,
3	1-33-147-184	1	FLEXIBELE BUIS,
4	155700730313	1	DRUKLEIDING,
5	1-33-147-128	2	FLEXIBELE BUIS,
6	1-33-147-094	1	LEIDING,
9	190003559493	1	VERBINDING, , L15
21	1-33-147-099	1	HOEKSTUK,
23	199100360174	1	KLEM,
24	190003802329	2	SCHROEF, , M6x18-8.8
25	190003930251	3	SCHIJF, , A6,4-140HV-A3C
26	15896221	1	MOER, M6, CI 10, , M6-8-A2C, DIN934
27	1-33-147-202	1	OIL RESERVOIR,
28	1-33-147-176	1	GUIDE, LEVERS,
29	190003802714	2	SCHROEF, Hex, M14 x 25, 8.8, , M14x25-8.8
30	43138	1	BOUT, Hex, M10 x 20, 8.8, Full Thd,
32	1-33-147-096	1	STEUNBEUGEL,
33	1-33-147-033	2	KLEM,
34	1-33-147-034	2	DEKSEL,
35	190003800459	2	SCHROEF, , M8x50-8.8
36	43362	2	MOER, M8, CI 10,
37	1-33-147-090	2	VERBINDING, , 9/16"-18UNF
38	1-33-147-098	1	HOEKSTUK,
39	336199	1	BOUT, Hex, M8 x 12, 8.8, Full Thd, , M8x12-8.8
43	190003098021	4	DICHTINGSRING, , A18x24-CU
44	1-33-147-031	1	STEUNBEUGEL,
45	190003171697	1	BEVESTIGINGSKLEM, , A5x180 / K02



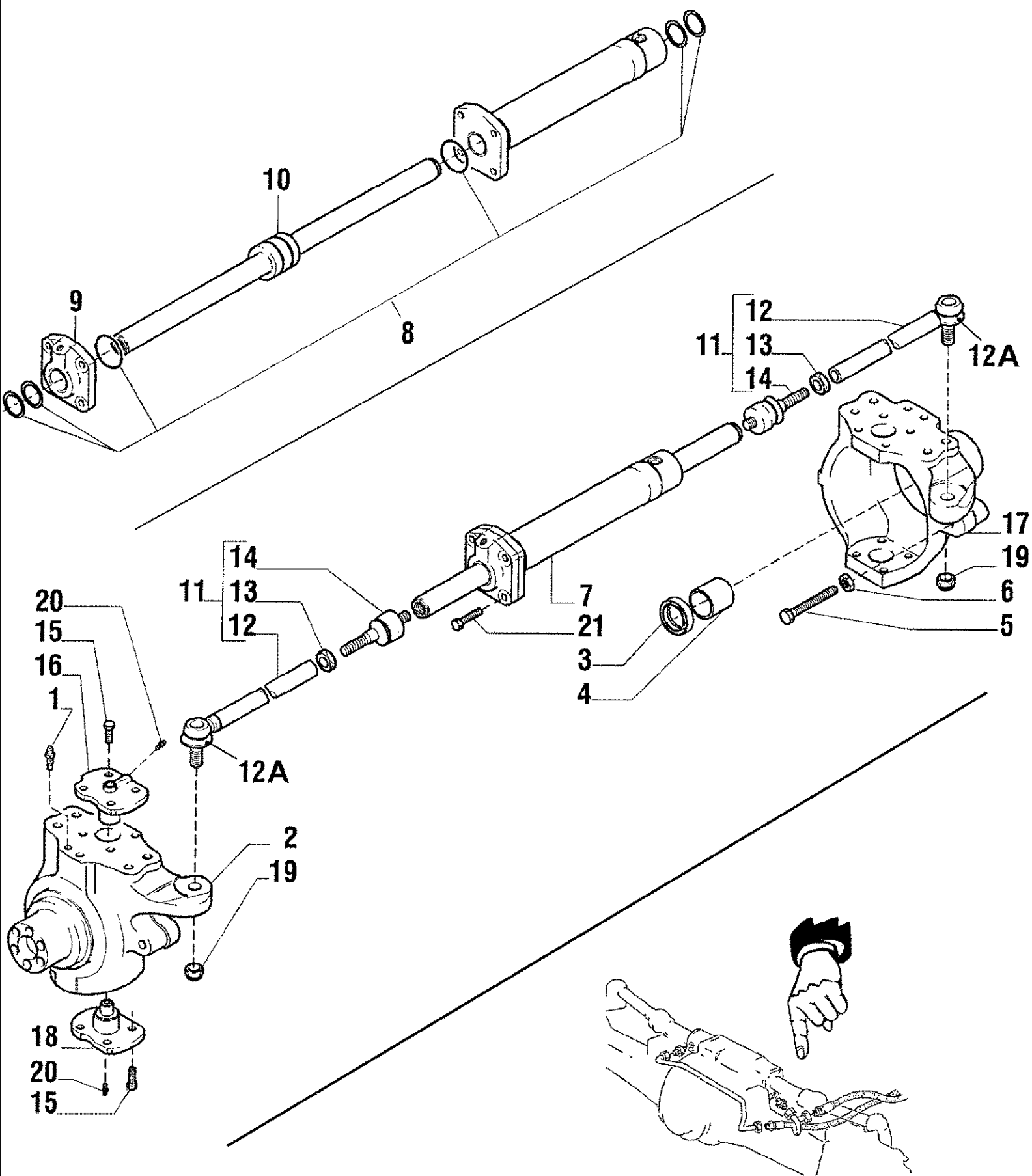
Ref	Onderdeelnummer	Kwt	Beschrijving
1	1-33-241-230	1	CARRIER, AXLE,
2	1-33-141-040	1	LAGERBUS,
3	1-33-141-026	1	O-RING, , Ø122x130
4	190003963112	2	SMEERNIPPEL, , AM8x1
5	1-33-141-016	2	LAGER,KOPPELING DRUKPLAA,
6	190003810087	2	TAPEIND, , M18x130-10.9
7	190003800353	2	SCHROEF, , M18x140-10.9
8	190003810099	2	TAPEIND, , M18x140-10.9
9	190003870031	4	MOER, , M18-10
10	190003800658	2	SCHROEF, , M16x55-10.9
11	190003936107	2	SLUITRING, , 10,5
12	190003888452	2	MOER, , VM10-8
13	190003884236	16	MOER, , A18-8
14	1-33-141-011	2	MOER,
15	190003171679	14	PLUG, , A14,6x9,5
16	190003171877	4	PLUG, , A10,4x5,5
17	190003179427	2	PLUG, , A11,7x7
18	REF	-	INSTRUCTION, , Siehe nächste Seite(n)/See next page(s)/Voir page(s) suivante(s)/Se næste side (r)/Vedere pagin(a/e) seguent(e/i)
19	REF	-	INSTRUCTION, , Siehe nächste Seite(n)/See next page(s)/Voir page(s) suivante(s)/Se næste side (r)/Vedere pagin(a/e) seguent(e/i)



Ref	Onderdeelnummer	Kwt	Beschrijving
A	1-33-341-057	1	VOORAS, , LTA B316 LS; Siehe nächste Seite(n)/See next page(s)/Voir page(s) suivante(s)/Se næste side (r)/Vedere pagin(a/e) seguent(e/i)
B	1-33-341-058	1	VOORAS, , LTA B316 KH; Siehe nächste Seite(n)/See next page(s)/Voir page(s) suivante(s)/Se næste side (r)/Vedere pagin(a/e) seguent(e/i)
C	1-33-341-087	1	VOORAS, , LTA C316 KHB; Mit Bremse/Includes Brake/Avec Frein/Med Bremse/Con Freno - Siehe nächste Seite(n)/See next page(s)/Voir page(s) suivante(s)/Se næste side (r)/Vedere pagin(a/e) seguent(e/i)
5	1-33-141-029	1	FLEXIBELE BUIS,
6	190003551459	1	FITTING, , L10
7	190003962621	1	VIJZELSCHROEF, , 10-3
8	190003098015	2	DICHTINGSRING, , A14x20-CU
9	336199	1	BOUT, Hex, M8 x 12, 8.8, Full Thd, , M8x12-8.8
10	190003170283	2	BUISKLEM, , A8x280 / K04
11	199000360408	1	KLEM,

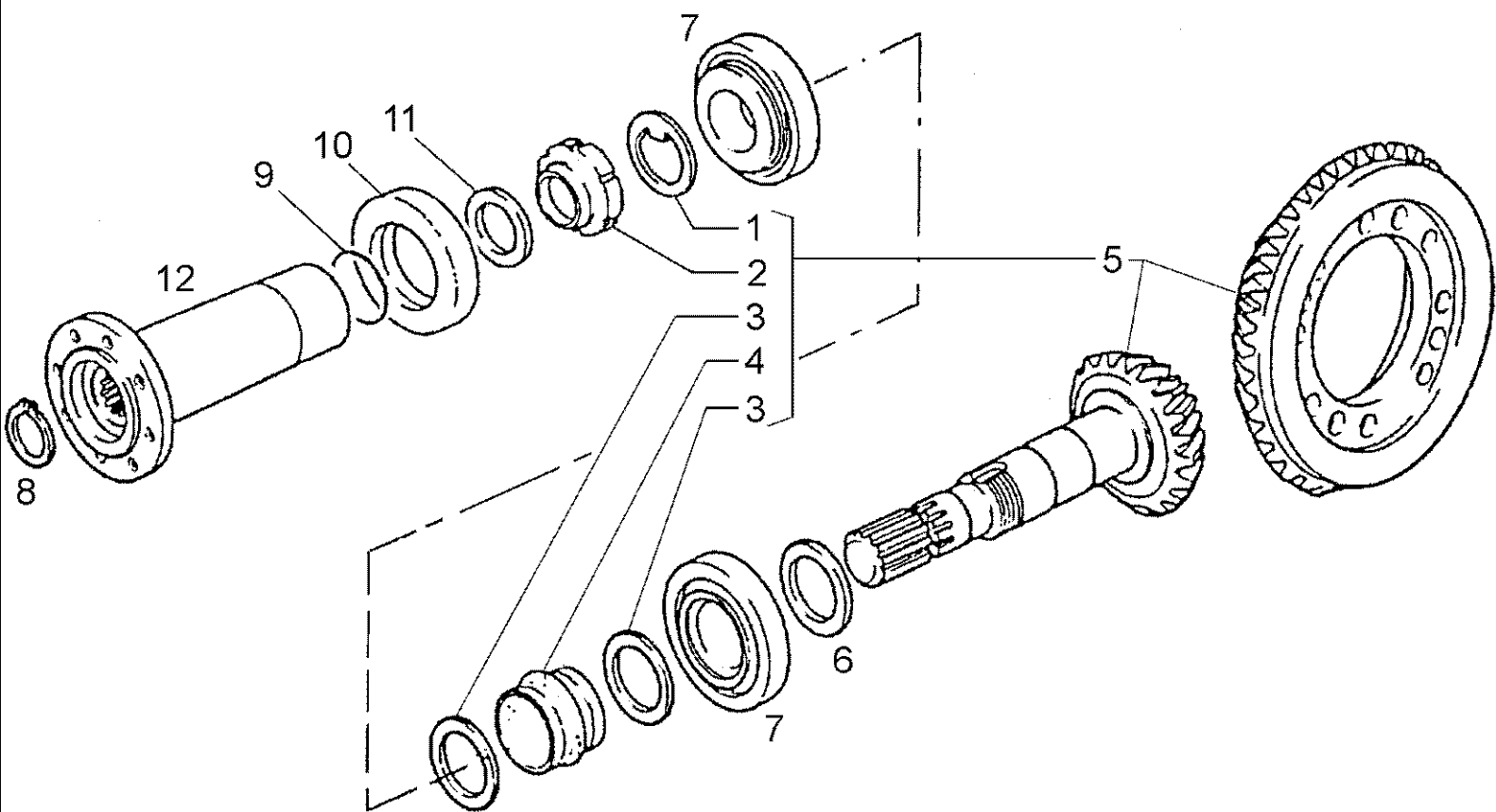


Ref	Onderdeelnummer	Kwt	Beschrijving
A	1-33-341-057	1	VOORAS, , Siehe Seite(n) vorne/See Page(s) before/Voir Page(s) avant/Se side (r) forrest/Vedere pagin(a/e) precedent(e/i)
B	1-33-341-058	1	VOORAS, , Siehe Seite(n) vorne/See Page(s) before/Voir Page(s) avant/Se side (r) forrest/Vedere pagin(a/e) precedent(e/i)
C	1-33-341-087	1	VOORAS, , Siehe Seite(n) vorne/See Page(s) before/Voir Page(s) avant/Se side (r) forrest/Vedere pagin(a/e) precedent(e/i)
1	137700410801	1	LAGERBUS,
2	1-33-741-601	2	RING,
3	1-33-741-602	2	RING, , 144x105,1x13
4	137700410813	4	ONTLUCHTER, , M10x1
5	1-33-741-603	1	LAGERHUIS,
6	1-33-741-604	1	SCHROEF,
7	190003963106	1	SMEERNIPPEL, M6 x 1, , AM6
8	137700410202	1	LAGERBUS,
9	1-33-741-605	2	SLUITRING, , 71x36x2
10	1-33-741-606	2	LAGERBUS,
11	1-33-741-607	2	SLEEVE ASSY, , 30x34x30
12	1-33-741-608	2	DICHTINGSRING, , 30x40x11, Nur für/Only for/Seulement pour/Kun til/Solo per 27
12A	311565A1	2	DICHTINGSRING, , Nur für/Only for/Seulement pour/Kun til/Solo per 27A
13	1-33-741-609	2	LAGERBUS,
14	1-33-741-610	1	SLUITRING, , 61x43x0,9
15	1-33-741-634	1	MODELIDENTIFIKATIEPLAATJ,
16	190003904530	4	PIN , HEADLESS, , 3x6
17	137700410819	4	SCHROEF, , M14x75
18	137700410810	4	LAGERBUS,
20	137700410811	2	STEL PEN, , 15x35
21	1-33-741-612	2	SCHROEF,
23	1-33-741-614	1	O-RING,
24	1-33-741-613	1	LAGERBUS,
26	1-33-741-615	1	SLUITRING, , 150x105,1x16
27	1-33-741-616	1	HOUSING, AXLE,
27A	1-33-741-769	1	HOUSING, AXLE, , Ersetzt/Replaces/Remplace/Udskiftet/Sostituisce 1-33-741-616
28	1-33-741-633	1	SCHIJF,
30	1-33-741-611	1	SUPPORT,
31	137700410818	10	SCHROEF, , M12x1,75x33
35	1-33-741-635	1	LAGERHUIS,
36	1-33-741-625	5	SCHROEF, , M12x1,75x75
37	137700410818	5	SCHROEF, , M12x1,75x33

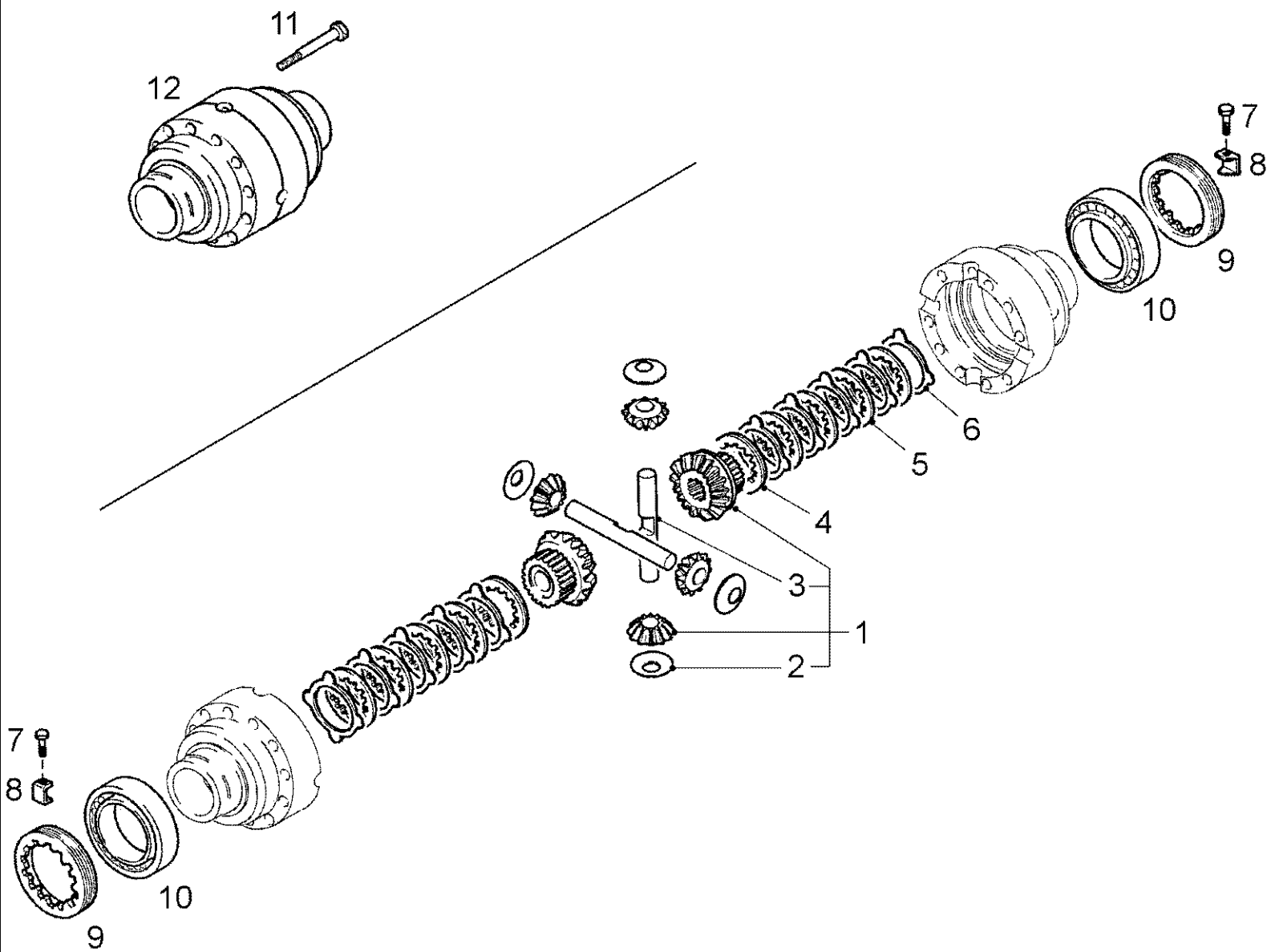


05-10(01) STEERING CYLINDER AND SWIVEL HOUSINGS FOR AXLES "A,B,C"

Ref	Onderdeelnummer	Kwt	Beschrijving
A	1-33-341-057	1	VOORAS, , Siehe Seite(n) vorne/See Page(s) before/Voir Page(s) avant/Se side (r) forrest/Vedere pagin(a/e) precedent(e/i)
B	1-33-341-058	1	VOORAS, , Siehe Seite(n) vorne/See Page(s) before/Voir Page(s) avant/Se side (r) forrest/Vedere pagin(a/e) precedent(e/i)
C	1-33-341-087	1	VOORAS, , Siehe Seite(n) vorne/See Page(s) before/Voir Page(s) avant/Se side (r) forrest/Vedere pagin(a/e) precedent(e/i)
1	1-33-741-631	2	SCHROEF, ONTLUCHTING, , M10x1, Mit Bremse/Includes Brake/Avec Frein/Med Bremse/Con Freno
2	1-33-741-617	1	HUIS, , Links/Left/Gauche/Venstre/Sinistro - Ohne Bremse/Without Brake/Sans Frein/Uden Bremse/Senza Freno
2	1-33-741-626	1	HUIS, , Links/Left/Gauche/Venstre/Sinistro - Mit Bremse/Includes Brake/Avec Frein/Med Bremse/Con Freno
3	1-33-741-632	2	DICHTINGSRING, , 45x65x12
4	1-33-741-619	2	LAGERBUS, , 45x50x35
5	1-33-741-620	2	SCHROEF, , M16x75
6	100020	2	MOER, M16, CI 8, , M16
7	299637A1	1	CYLINDER STEERING, , Einschließlich/Includes/Avec/Inklusive/Compreso 8 - 10
8	354719A1	1	KIT, GASKET,
9	354718A1	1	DEKSEL,
10	354717A1	1	STAAK,
11	354716A1	2	ARM, STEERING, , Besteht aus/Consists of/Compose de/Bestående af/È composto da 12 - 14
12	1-33-743-603	2	KOPPELINGSSTANG,
12A	194918A1	2	BLAASBALG,
13	85805976	2	MOER, , M18x1,5
14	1-33-743-604	2	SCHARNIER,
15	1-33-741-624	16	SCHROEF, , M12x1,75x30
16	1-33-741-681	2	DEKSEL,
17	1-33-741-622	1	HUIS, , Rechts/Right/Droit/Højre/Destra - Ohne Bremse/Without Brake/Sans Frein/Uden Bremse/Senza Freno
17	1-33-741-627	1	HUIS, , Rechts/Right/Droit/Højre/Destra - Mit Bremse/Includes Brake/Avec Frein/Med Bremse/Con Freno
18	1-33-741-680	2	DEKSEL,
19	85805982	2	MOER, , M18x1,5
20	190003963106	4	SMEERNIPPEL, M6 x 1, , AM6
21	137700470806	4	SCHROEF, , M12x45



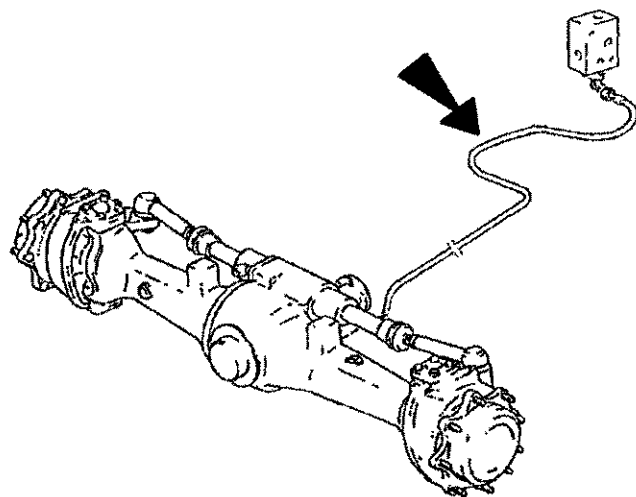
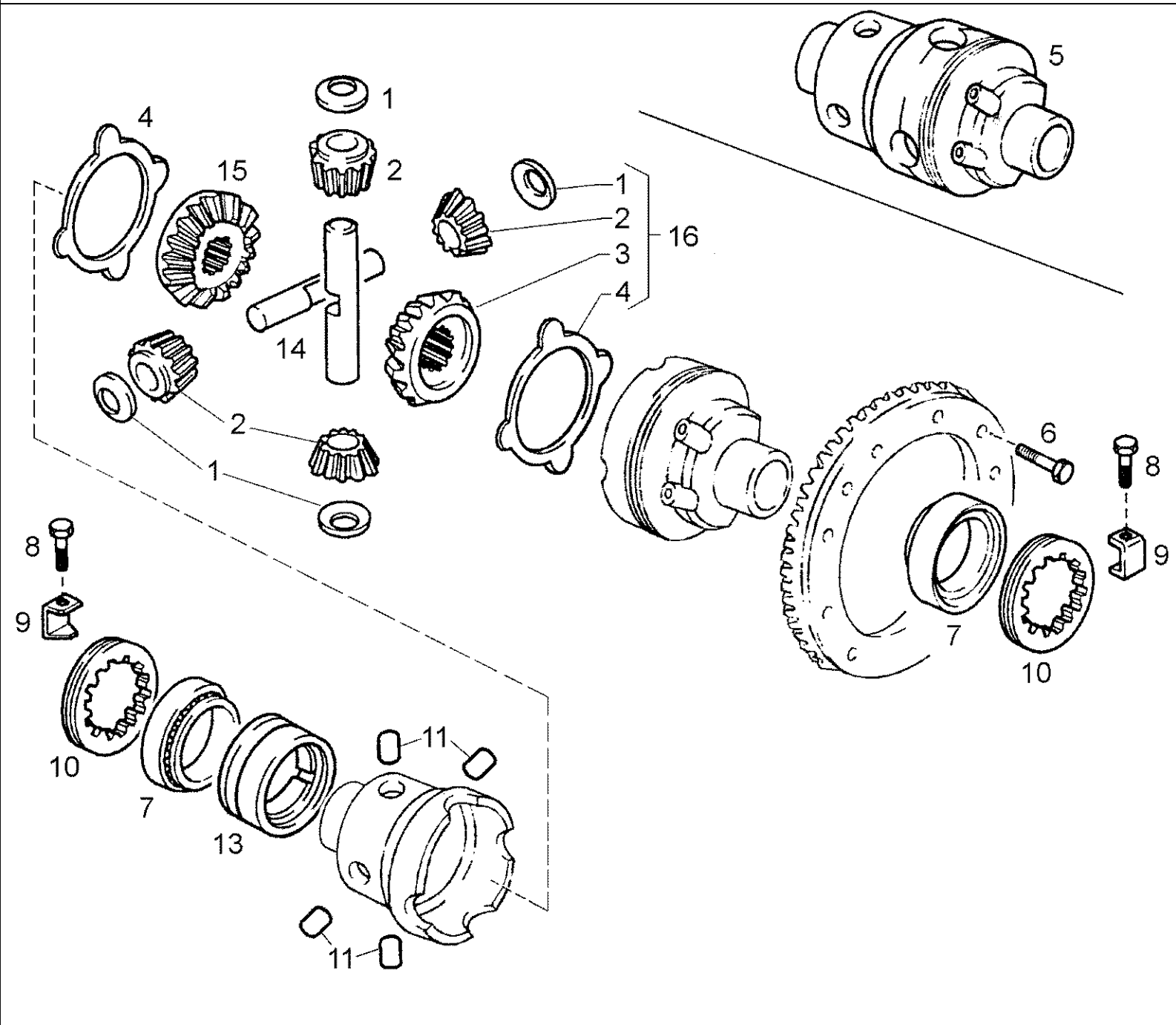
Ref	Onderdeelnummer	Kwt	Beschrijving
A	1-33-341-057	1	VOORAS, , Siehe Seite(n) vorne/See Page(s) before/Voir Page/s) avant/Se side (r) forrest/Vedere pagin(a/e) precedent(e/i)
B	1-33-341-058	1	VOORAS, , Siehe Seite(n) vorne/See Page(s) before/Voir Page/s) avant/Se side (r) forrest/Vedere pagin(a/e) precedent(e/i)
C	1-33-341-087	1	VOORAS, , Siehe Seite(n) vorne/See Page(s) before/Voir Page/s) avant/Se side (r) forrest/Vedere pagin(a/e) precedent(e/i)
1	1-33-742-601	1	SLUITRING,
2	1-33-742-602	1	NUT, SLOTTED, , M35x1,5
3	1-33-742-603	2	SCHIJF, , 45x35,5x2
4	1-33-742-604	1	BOOT,
5	1-33-742-605	1	SET,
6	1-33-742-736	X	DIKTEPLAAT, , 2,5mm
6	1-33-742-737	X	DIKTEPLAAT, , 2,6mm
6	1-33-742-738	X	DIKTEPLAAT, , 2,7mm
6	1-33-742-739	X	DIKTEPLAAT, , 2,8mm
6	1-33-742-740	X	DIKTEPLAAT, , 2,9mm
6	1-33-742-741	X	DIKTEPLAAT, , 3,0mm
6	1-33-742-761	X	DIKTEPLAAT, , 3,1mm
6	1-33-742-743	X	DIKTEPLAAT, , 3,2mm
6	1-33-742-744	X	DIKTEPLAAT, , 3,3mm
6	1-33-742-745	X	DIKTEPLAAT, , 3,4mm
7	190003320061	2	LAGER,
8	1-33-742-616	1	SLUITRING, , Ø28mm
9	1-33-742-617	1	O-RING,
10	1-33-742-618	1	DICHTINGSRING, , 58x82x15
11	1-33-742-619	1	SCHIJF,
12	1-33-742-620	1	FLENS,



05-12(01) DIFFERENTIAL FOR AXLE "A"

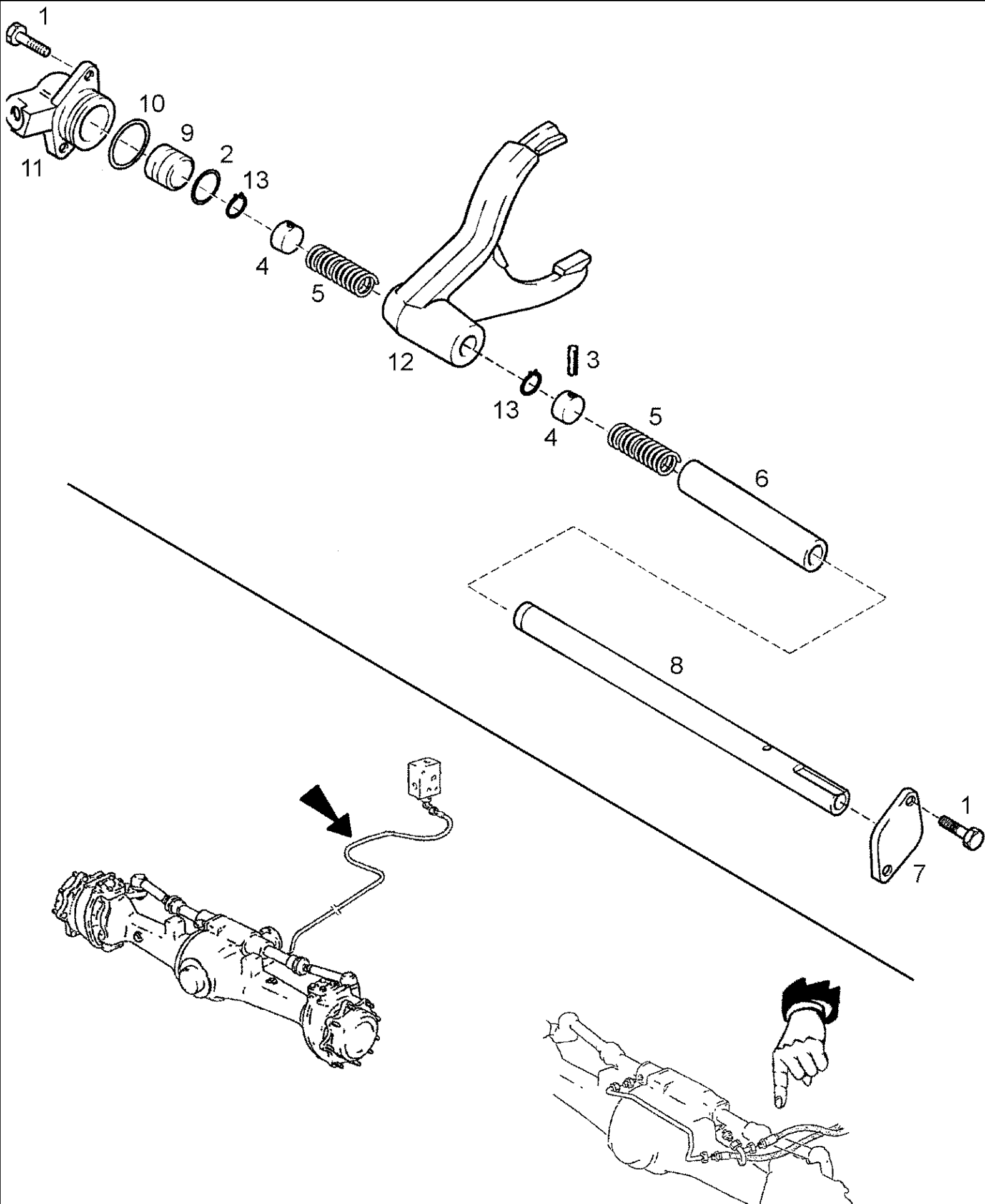
Ref	Onderdeelnummer	Kwt	Beschrijving
A	1-33-341-057	1	VOORAS, , Siehe Seite(n) vorne/See Page(s) before/Voir Page(s) avant/Se side (r) forrest/Vedere pagin(a/e) precedent(e/i)
1	340574A1	1	STEL ONDERDELEN,
2	1-33-742-621	4	WASHER, THRUST,
3	1-33-742-625	2	SHAFT, GEAR,
4	137700420823	2	SCHIJF,
5	137700420824	10	RIB,
6	137700420825	8	RIB,
7	1-33-742-647	2	SCHROEF,
8	137700420822	2	BORGPLAAT,
9	137700420821	2	RING,
10	190003326722	2	DRUKKNOP M SCHUIFROLLETJ,
11	137700420829	12	SCHROEF, , M10x1,5x75
12	1-33-742-624	1	HUIS,

05-13(01) DIFFERENTIAL FOR AXLES "B,C"

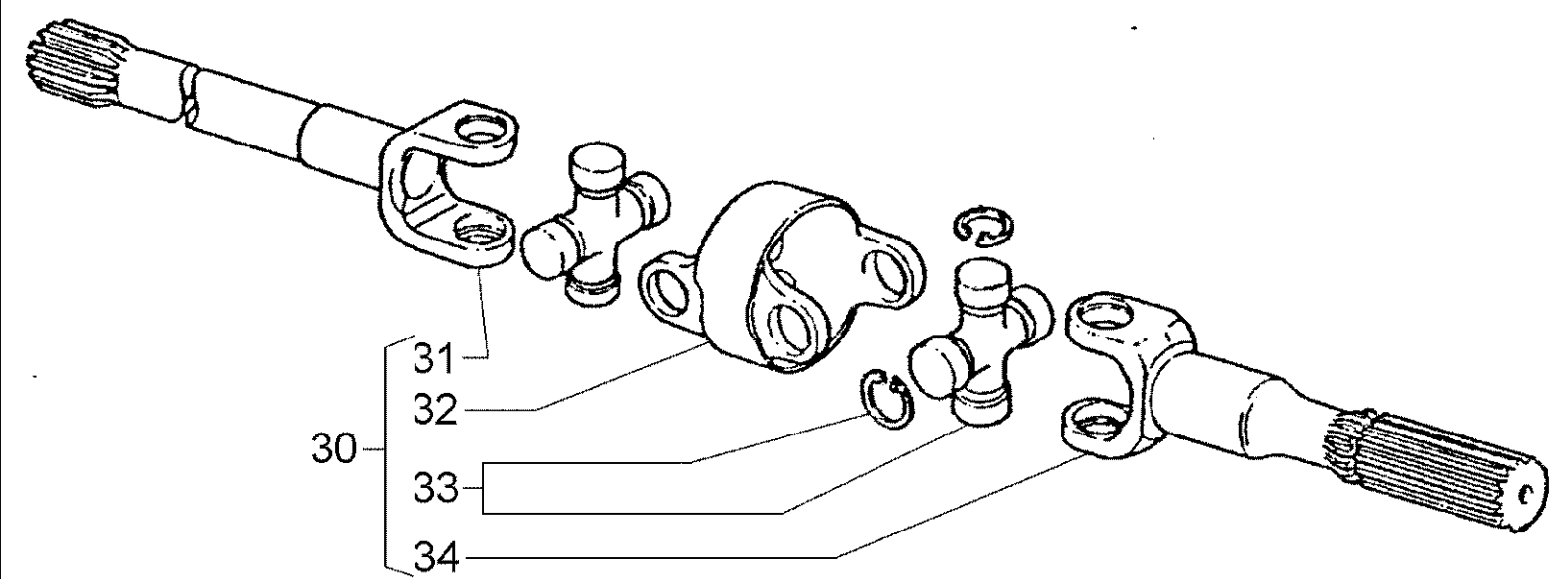
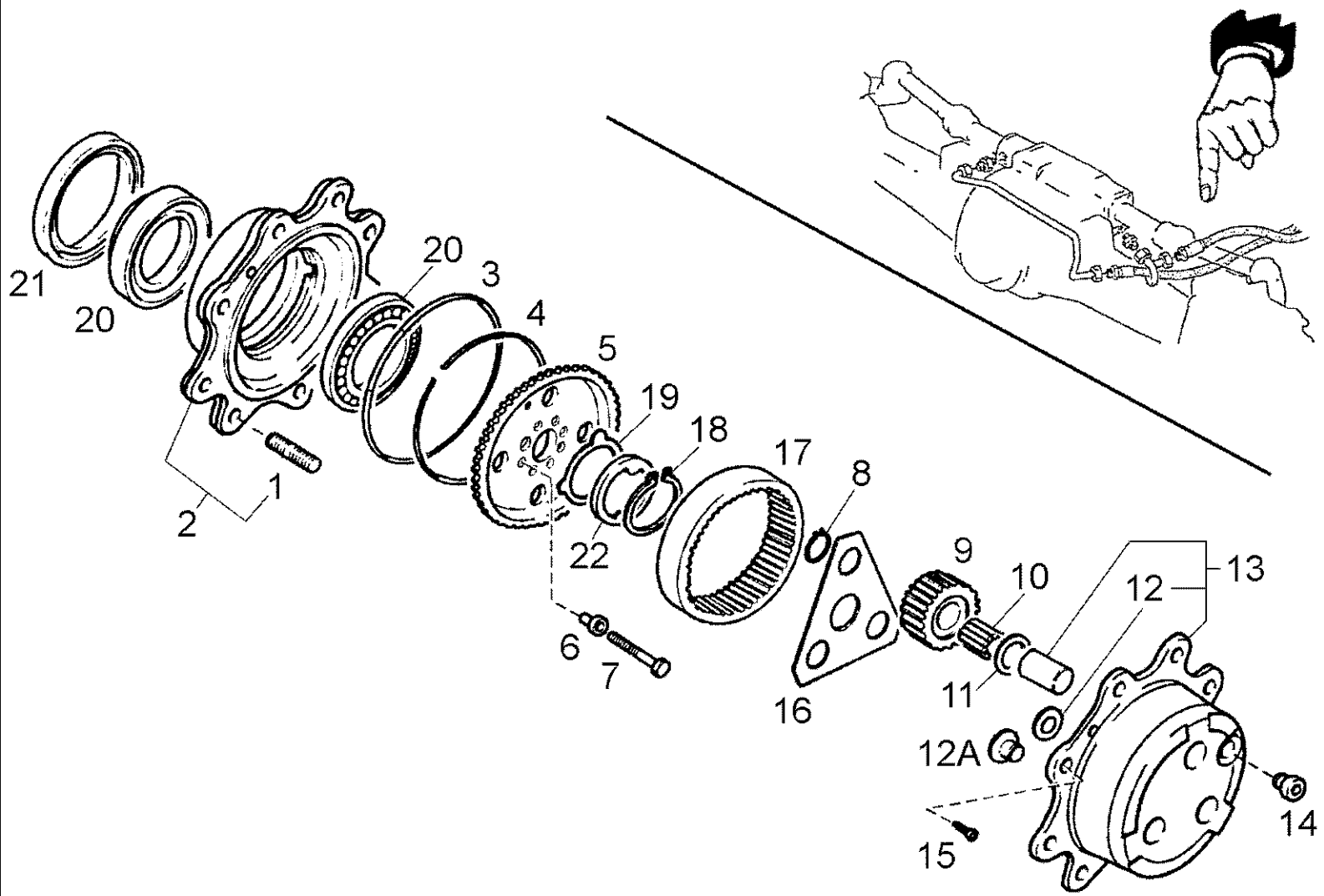


Ref	Onderdeelnummer	Kwt	Beschrijving
B	1-33-341-058	1	VOORAS, , Siehe Seite(n) vorne/See Page(s) before/Voir Page/s) avant/Se side (r) forrest/Vedere pagin(a/e) precedent(e/i)
C	1-33-341-087	1	VOORAS, , Siehe Seite(n) vorne/See Page(s) before/Voir Page/s) avant/Se side (r) forrest/Vedere pagin(a/e) precedent(e/i)
1	1-33-742-621	4	WASHER, THRUST,
2	1-33-742-622	4	KONISCHE KOPPELINGEN,
3	1-33-742-669	1	KONISCHE KOPPELINGEN,
4	1-33-742-648	2	SLUITRING,
5	340572A1	1	HUIS,
6	137700420829	12	SCHROEF, , M10x1,5x75
7	190003326722	2	DRUKKNOP M SCHUIFROLLETJ,
8	1-33-742-650	2	SCHROEF,
9	137700420822	2	BORGPLAAT,
10	137700420821	2	RING,
11	1-33-742-651	4	PIN, LARGE,
13	1-33-742-681	1	AFSTANDSRING,
14	1-33-742-625	2	SHAFT, GEAR,
15	1-33-742-654	1	KROONWIEL,
16	340571A1	1	STEL ONDERDELEN, , Besteht aus/Consists of/Compose de/Bestående af/È composto da 1 - 4, 14, 15

05-14(01) DIFFERENTIAL BLOCKING FOR AXLES "B,C"

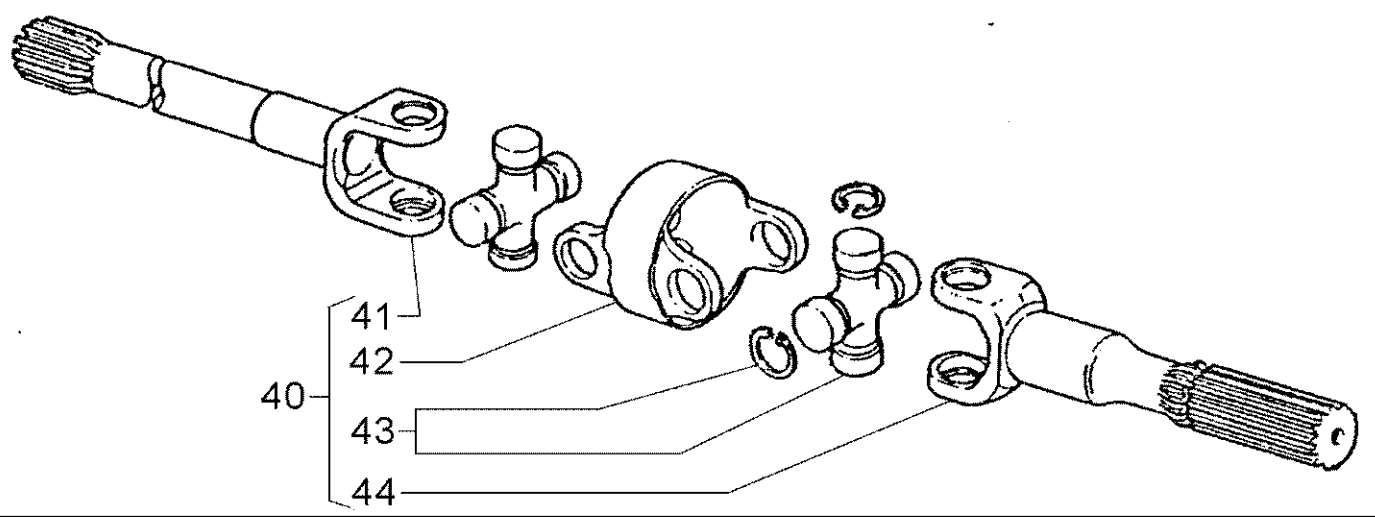
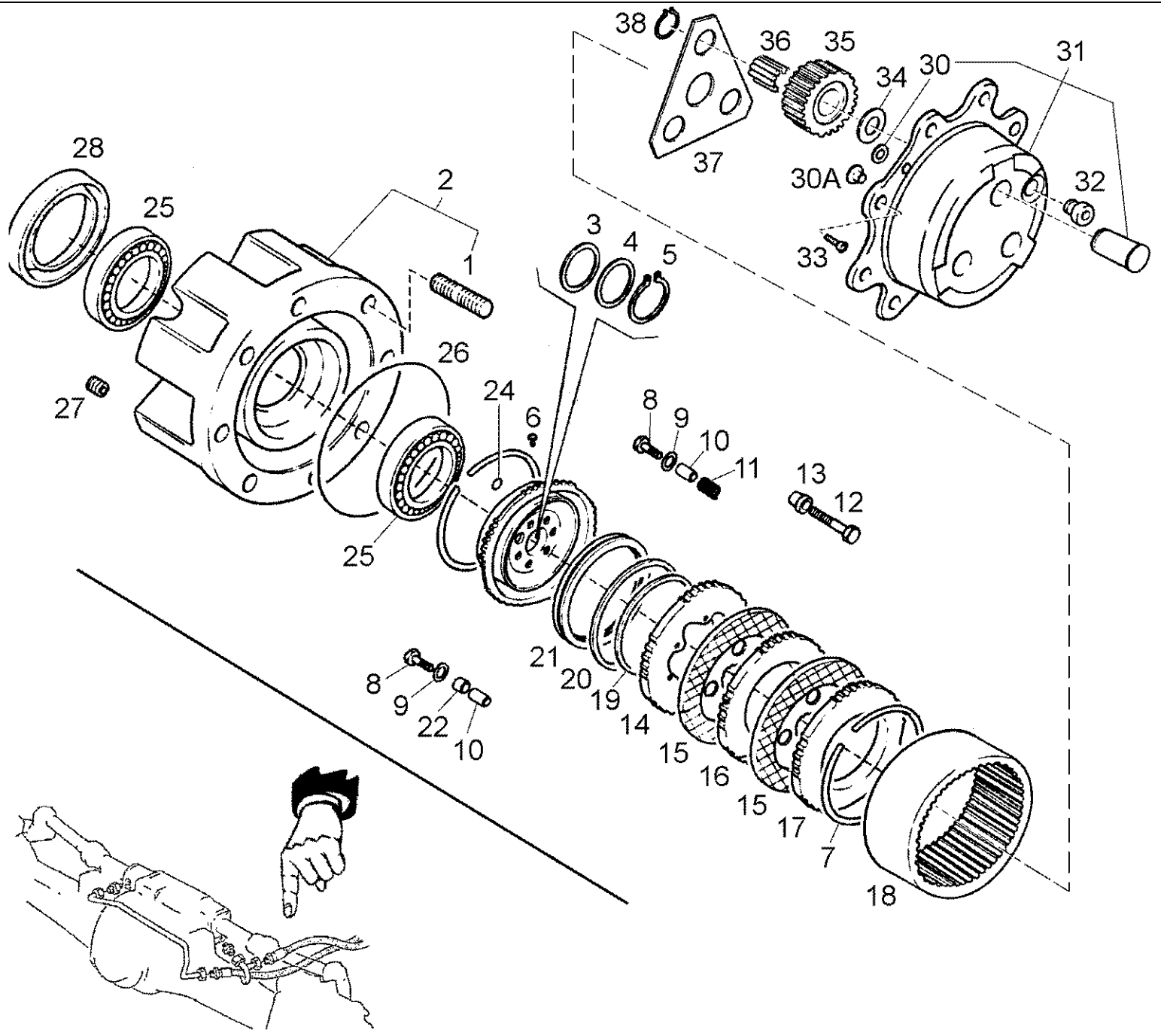


Ref	Onderdeelnummer	Kwt	Beschrijving
B	1-33-341-058	1	VOORAS, , Siehe Seite(n) vorne/See Page(s) before/Voir Page/s) avant/Se side (r) forrest/Vedere pagin(a/e) precedent(e/i)
C	1-33-341-087	1	VOORAS, , Siehe Seite(n) vorne/See Page(s) before/Voir Page/s) avant/Se side (r) forrest/Vedere pagin(a/e) precedent(e/i)
1	1-33-742-657	4	SCHROEF, , M8x22; Wahlweise/Optional/En Option/Efter valg/A scelta
1	1-33-742-692	4	SCHROEF, , M8x20
2	1-33-742-658	1	O-RING,
3	1-33-742-659	1	SPANSTIFT, , Wahlweise/Optional/En Option/Efter valg/A scelta
4	1-33-742-660	2	VERGRENDELING,
5	1-33-742-661	2	VEER,
6	1-33-742-662	1	LAGERBUS,
7	1-33-742-663	1	FLENS,
8	1-33-742-693	1	AS,
9	1-33-742-665	1	ZUIGER,
10	1-33-742-666	1	O-RING,
11	1-33-742-667	1	CYLINDER,
12	1-33-742-668	1	GAFFEL,
13	1-33-742-672	1/2	RING, SNAP, , Wahlweise/Optional/En Option/Efter valg/A scelta



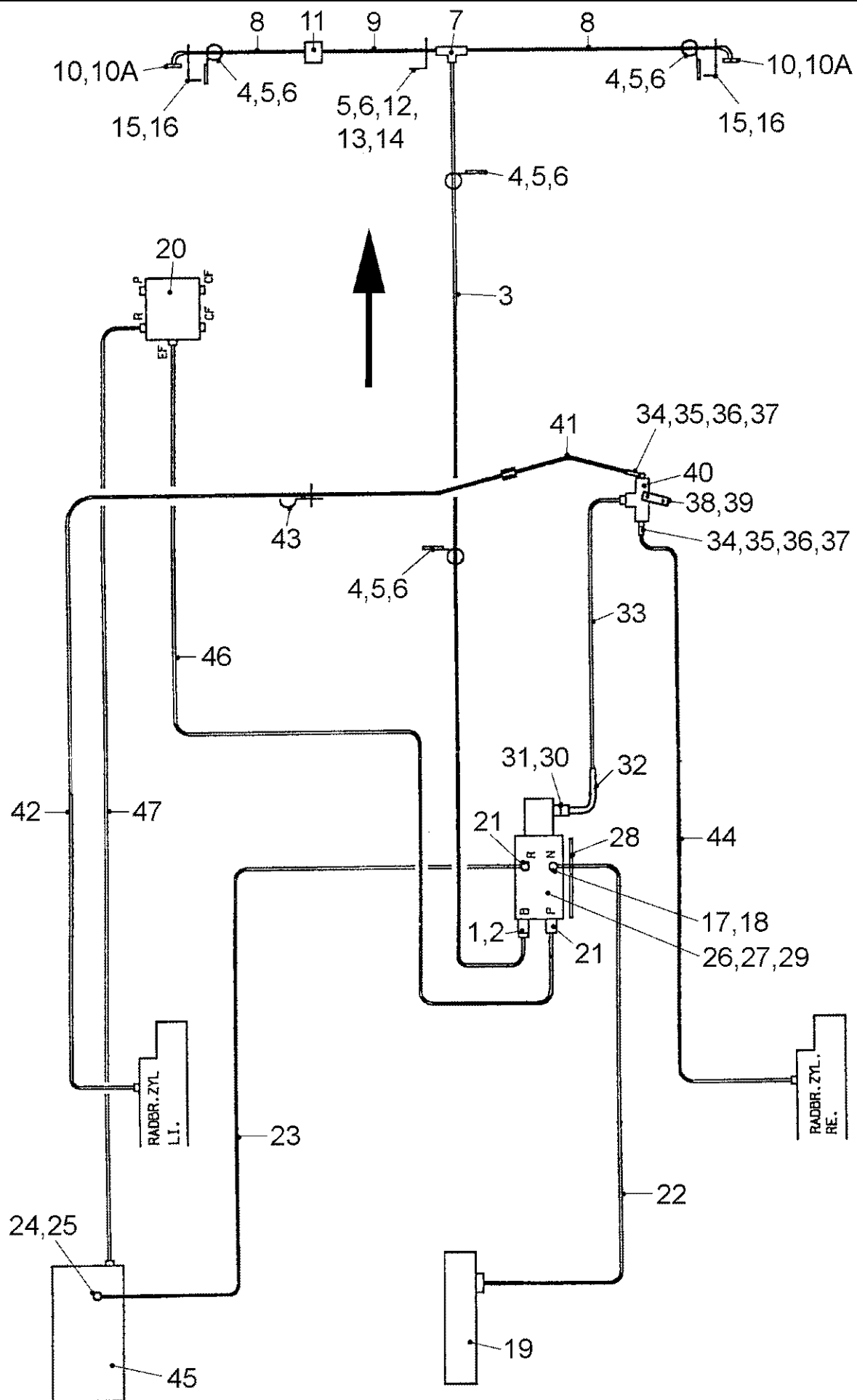
Ref	Onderdeelnummer	Kwt	Beschrijving
A	1-33-341-057	1	VOORAS, , Siehe Seite(n) vorne/See Page(s) before/Voir Page(s) avant/Se side (r) forrest/Vedere pagin(a/e) precedent(e/i),
B	1-33-341-058	1	VOORAS, , Siehe Seite(n) vorne/See Page(s) before/Voir Page(s) avant/Se side (r) forrest/Vedere pagin(a/e) precedent(e/i)
1	1-33-742-631	16	PIN, LARGE,
2	1-33-741-628	2	NAAF, , Einschließlich/Includes/Avec/Inklusive/Compreso 1
3	1-33-742-632	2	O-RING,
4	1-33-742-633	2	SLUITRING,
5	1-33-742-634	2	RING, ZWENKEND,
6	1-33-742-635	12	NUT, SPECIAL,
7	1-33-742-646	12	SCHROEF, , M10x45
8	1-33-742-636	6	SLUITRING, , Ø34mm
9	1-33-742-637	6	GEAR WHEEL,
10	1-33-742-638	180	NAALD,
11	137700420858	6	WASHER, THRUST,
12	1-33-742-639	2	WASHER, THRUST,
12A	137700420860	2	PLUG,
13	1-33-742-640	2	DRAGER, TANDWIELEN,
14	137700440812	2	SCHROEF, , M30x2
15	190003862017	4	SCHROEF, Cross Csk Hd, M8 x 20, 8.8, , M8x20-8.8
16	1-33-742-641	2	SCHIJF,
17	1-33-742-642	2	KROONWIEL,
18	1-33-742-673	2	RING, SNAP, , Ø45mm
19	1-33-742-644	2	WASHER, THRUST,
20	1-33-742-645	4	STEL RINGEN +0.8,
21	1-33-741-618	2	RING, PACKING, , 130x160x17
22	1-33-744-601	2	WASHER, THRUST,
30	1-33-742-626	2	SHAFT, LONG, , Besteht aus/Consists of/Compose de/Bestående af/È composto da 31 - 34
31	1-33-742-627	2	FORK, LONG SHAFT,
32	1-33-742-628	2	VERBINDINGSSTUK, MIDDEN,
33	1-33-742-629	4	JOINT, SPIDER,
34	1-33-742-630	2	HALF SHAFT,

05-16(01) PLANETARY DRIVE / ARTICULATED SHAFT / BRAKE DISCS FOR AXLE "C"



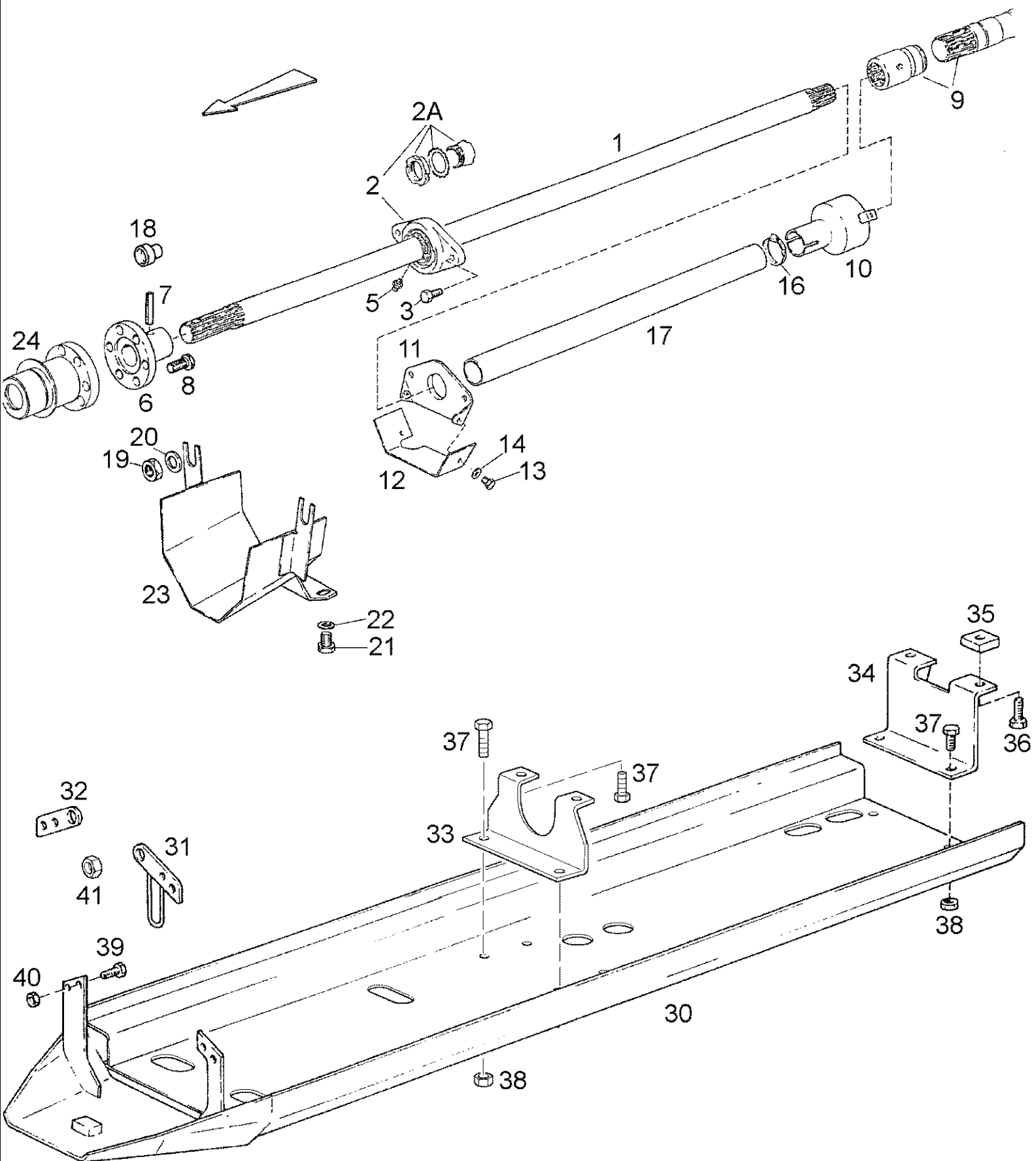
Ref	Onderdeelnummer	Kwt	Beschrijving
C	1-33-341-087	1	VOORAS, , Siehe Seite(n) vorne/See Page(s) before/Voir Page(s) avant/Se side (r) forrest/Vedere pagin(a/e) precedent(e/i)
1	1-33-742-631	16	PIN, LARGE,
2	1-33-741-629	2	NAAF,
3	1-33-742-644	2	WASHER, THRUST,
4	1-33-744-601	2	WASHER, THRUST,
5	1-33-742-673	2	RING, SNAP, , Ø45mm
6	1-33-744-602	2	SCHOEP,
7	1-33-742-633	4	SLUITRING,
8	190003802341	12	SCHROEF, , M6x30-8.8
9	190003936101	12	SLUITRING, , 6,4-140HV-A3C
10	190496A1	12	BUSHING, LARGE,
11	137700440816	6	VEER,
12	1-33-742-646	12	SCHROEF, , M10x45
13	1-33-742-635	12	NUT, SPECIAL,
14	1-33-744-604	2	DRUKPLAAT,
15	1-33-744-605	4	REMSCHIJF,
16	1-33-744-606	2	DRUKPLAAT,
17	1-33-744-607	2	DRUKPLAAT,
18	1-33-742-671	2	KROONWIEL,
19	1-33-744-608	2	DICHTINGSRING,
20	1-33-744-609	2	DICHTINGSRING,
21	1-33-744-610	2	ZUIGER,
22	137700440804	6	LAGERBUS,
23	1-33-744-611	2	RING, ZWENKEND,
24	137700420840	2	O-RING,
25	1-33-742-645	4	STEL RINGEN +0.8,
26	1-33-742-632	2	O-RING,
27	1-33-741-612	2	SCHROEF,
28	1-33-741-618	2	RING, PACKING, , 130x160x17
30	1-33-742-639	2	WASHER, THRUST,
30A	137700420860	2	PLUG,
31	340573A1	2	PLANET CARRIER, , Einschließlich/Includes/Avec/Inklusive/Compreso 30A
32	137700440812	2	SCHROEF, , M30x2
33	190003862017	4	SCHROEF, Cross Csk Hd, M8 x 20, 8.8, , M8x20-8.8
34	137700420858	6	WASHER, THRUST,
35	1-33-742-637	6	GEAR WHEEL,
36	1-33-742-638	18	NAALD,
37	1-33-742-641	2	SCHIJF,
38	1-33-742-636	6	SLUITRING, , Ø34mm
40	1-33-742-655	2	SHAFT, LONG, , Besteht aus/Consists of/Compose de/Bestående af/È composto da 41 - 44

Ref	Onderdeelnummer	Kwt	Beschrijving
41	1-33-742-627	2	FORK, LONG SHAFT,
42	1-33-742-628	2	VERBINDINGSSTUK, MIDDEN,
43	1-33-742-629	4	JOINT, SPIDER,
44	1-33-742-656	2	HALF SHAFT,



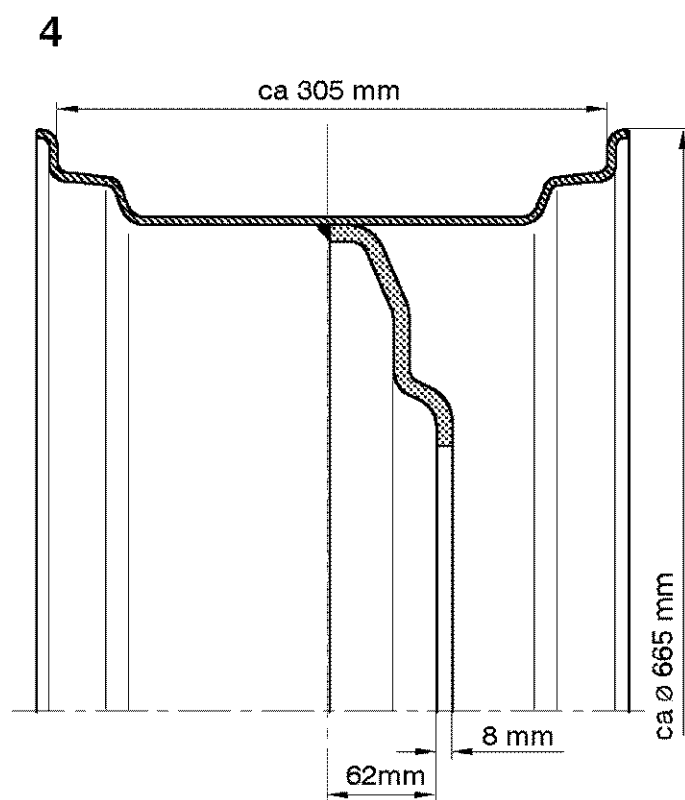
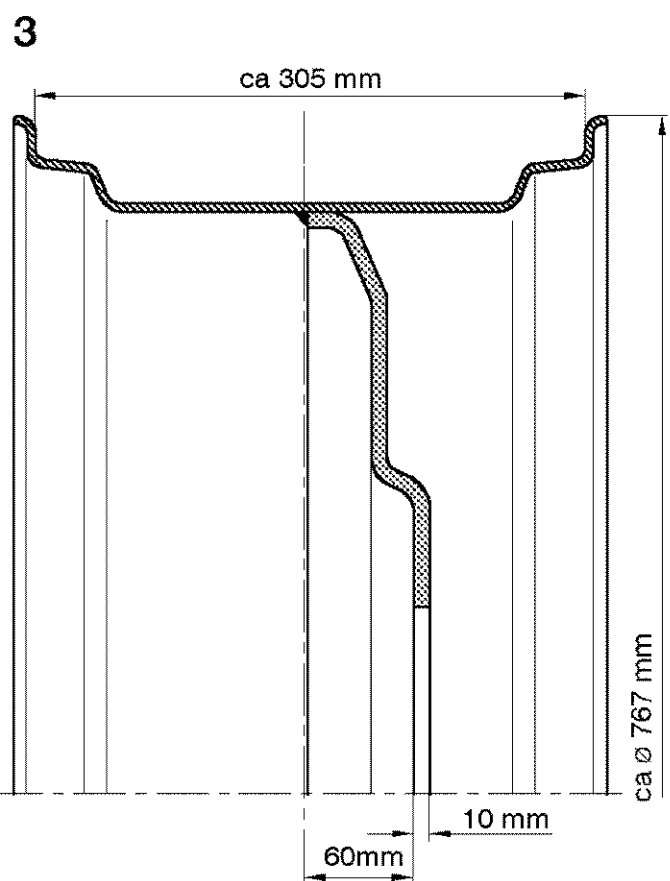
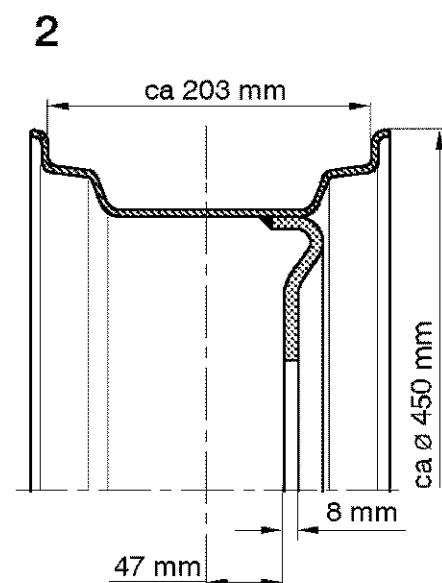
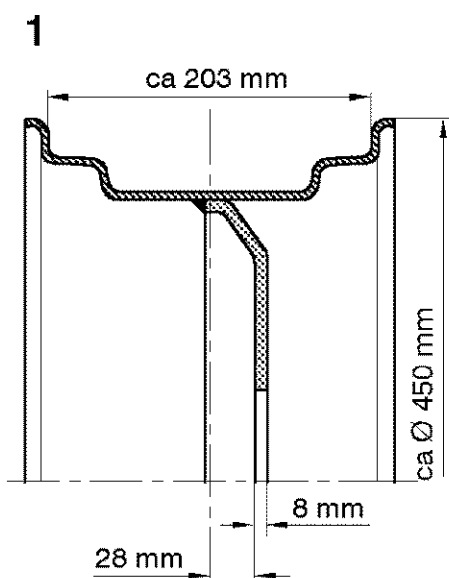
Ref	Onderdeelnummer	Kwt	Beschrijving
C	1-33-341-087	1	VOORAS,
1	1288780179	1	VERBINDING, VERSCHRAUBUNG, M18/M14x1,5
2	190003098021	1	DICHTINGSRING, , A18x24-CU
3	1-33-135-128	1	HOSE ASSY.,
4	159000360205	4	KLEM,
5	86508568	4	BOUT, Hex, M6 x 16, 8.8,
6	15896221	4	MOER, M6, CI 10, , M6-8-A2C, DIN934
7	190003559483	1	FITTING, , L 8-ST
8	1-33-135-126	2	HOSE ASSY.,
9	1-33-135-127	1	DRUKLEIDING,
10	137700350006	2	VERLOOPSTUK, , AL8 MB10
10A	190003098011	2	DICHTINGSRING, , A10x16-CU
11	190003559463	1	FITTING, , L 8-ST
12	159000360182	1	LEIDINGKLEM,
13	1-33-147-099	1	HOEKSTUK,
14	336199	1	BOUT, Hex, M8 x 12, 8.8, Full Thd, , M8x12-8.8
15	1-33-141-020	1	HOEKSTUK,
16	190003802812	1	SCHROEF, , M16X25-8.8-A3C
17	190003551203	1	VERBINDING, , L15
18	190003098020	1	DICHTINGSRING, , A18x22-CU
19	REF	1	INSTRUCTION, , Platte/Plate/Plaque/Plade/Piastra - Siehe Kapitel 08/See Chapter 08/Voir Chapitre 08/Se kapitel 08/Vedere capitolo 08
20	REF	1	INSTRUCTION, , Vorrangventil/Valve, Priority/Valve De Priorité/Prioritetsventil/Valvola di priorità - Siehe Kapitel 05/See Chapter 05/Voir Chapitre 05/Se kapitel 05/Vedere capitolo 05
21	133700470161	2	JOINT, SWING,
22	1-33-135-075	1	DRUKLEIDING, , M.H.R.
22	1-33-135-129	1	FLEXIBELE BUIS, , E.H.R.
23	1-33-135-074	1	TUBE ASSY., , M.H.R.
23	1-33-135-117	1	TUBE ASSY., , E.H.R.
24	190003962644	1	VIJZELSCHROEF, , 18-S
25	190003098026	2	DICHTINGSRING, , A22x27-CU
26	190003802466	4	SCHROEF, , M8x65-8.8
27	43362	4	MOER, M8, CI 10,
28	1-33-135-187	1	GUIDE, LEVERS,
29	1-33-135-323	1	VALVE, BRAKE, , ---->.....
29	1-33-135-348	1	VALVE, BRAKE, ,---->.....
29	1-33-135-368	1	VALVE, BRAKE, ,---->
30	1395350063	1	FITTING, , M10/M12i
31	190003098011	1	DICHTINGSRING, , A10x16-CU
32	135700440008	1	REMLEIDING,
33	1-33-135-371	1	FLEXIBELE BUIS,

Ref	Onderdeelnummer	Kwt	Beschrijving
34	1292350043	2	VIJZELSCHROEF, , 14/M12x1
35	1880360005	2	FITTING,
36	190003098013	4	DICHTINGSRING, , A12x18-CU
37	190003098014	2	DICHTINGSRING, , A14x18-CU-DIN7603
38	1-33-135-136	1	VERWISSELBAAR RISTERVOORS,
39	190003802401	1	SCHROEF, , M8x10-8.8
40	1-33-135-327	1	VALVE,
41	1-33-135-371	1	FLEXIBELE BUIS,
42	1-33-135-189	1	LEIDING,
43	11800580043	2	LEIDINGKLEM,
44	1-33-135-191	1	LEIDING,
45	REF	-	INSTRUCTION, Ölbehälter/Tank, Oil/Réservoir D'Huile/Oliebeholder/Contentitore olio - Siehe Kapitel 08/See Chapter 08/Voir Chapitre 08/Se kapitel 08/Vedere capitolo 08
46	1-32-373-008	1	FLEXIBELE BUIS, , M.H.R.
46	155700730241	1	FLEXIBELE BUIS, , E.H.R.
47	155700730311	1	FLEXIBELE BUIS, , M.H.R.
47	155700730342	1	FLEXIBELE BUIS, , E.H.R.



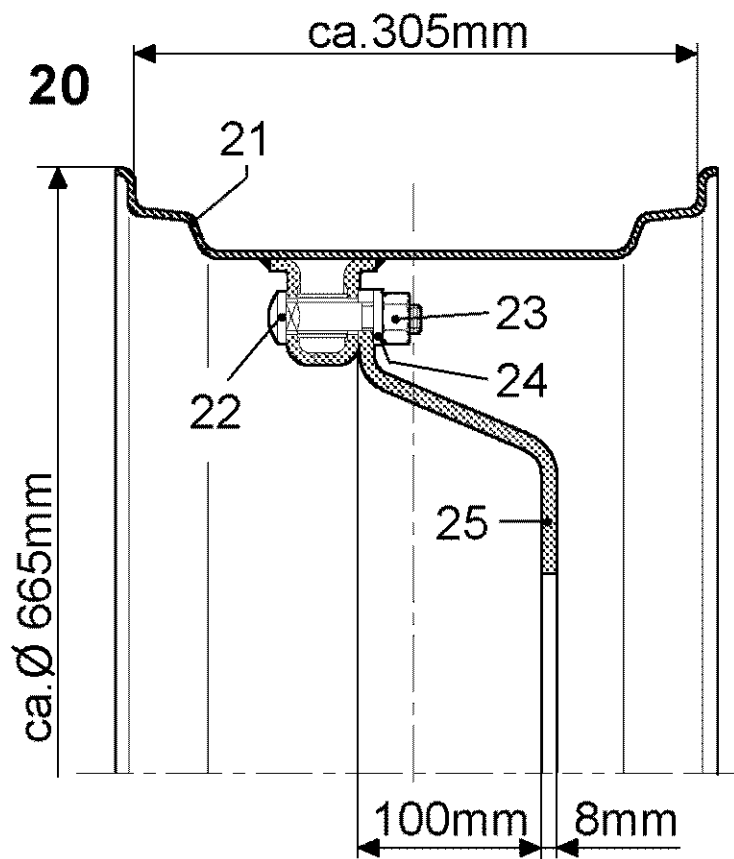
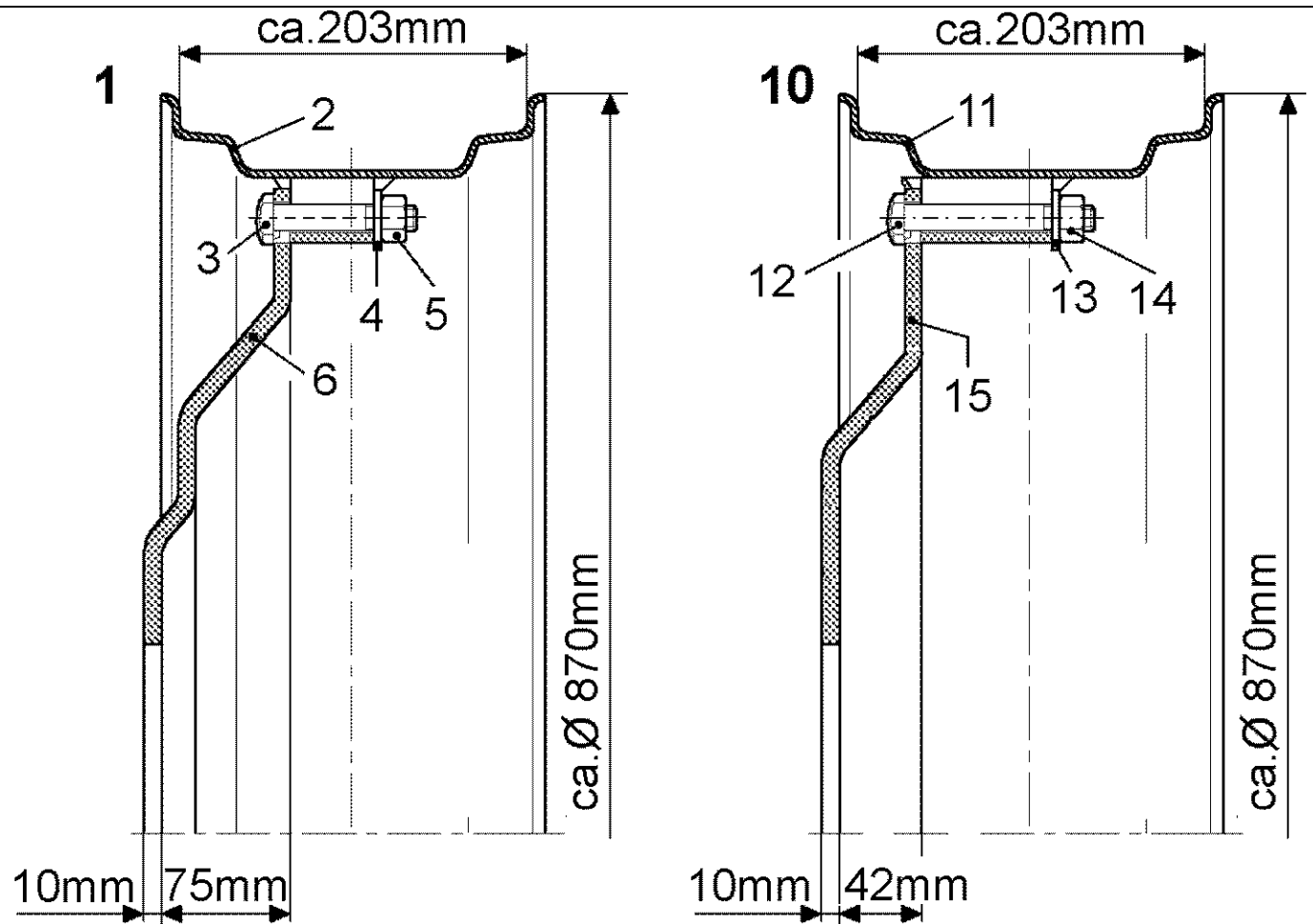
05-18(01) DRIVE SHAFT AND COVER,PROTECTIVE

Ref	Onderdeelnummer	Kwt	Beschrijving
1	1-33-131-009	1	AS,
2	1-33-131-035	1	HUIS, , Einschließlich/Includes/Avec/Inklusive/Compreso 2A
2A	135700310701	1	SET,
3	11106231	2	BOUT, Hex, M10 x 25, 10.9, Full Thd, , M10x25-8.8
5	190003963112	1	SMEERNIPPEL, , AM8x1
6	1-33-131-005	1	FLENS,
7	190003909656	1	SPANSTIFT, , 8x45 / ---->. . . .
8	190003802623	6	SCHROEF, , M12x30-10.9
9	REF	-	INSTRUCTION,
10	REF	-	INSTRUCTION,
11	133700310025	1	SHEET,
12	133700310020	1	COVER, PROTECTIVE,
13	336199	2	BOUT, Hex, M8 x 12, 8.8, Full Thd, , M8x12-8.8
14	190003930261	2	SLUITRING, , A8,4
16	190003989305	1	SPANHULS, , 32/48
17	1-33-131-004	1	OPVULPIJP,
18	1-33-131-064	1	STOOTSTUK, , Ersetzt/Replaces/Remplace/Udskiftet/Sostituisce 7
19	190003870059	2	MOER, , M18
20	190003930311	2	SCHIJF, , A19
21	43151	2	BOUT, Hex, M12 x 20, 8.8, Full Thd, , M12x20-8.8
22	190003930282	2	SCHIJF, , A13
23	1-33-131-020	1	COVER, PROTECTIVE,
24	REF	-	INSTRUCTION, , Siehe Seite(n) vorne/See Page(s) before/Voir Page(s) avant/Se side (r) forrest/Vedere pagin(a/e) precedent(e/i)
30	1-35-243-001	1	PROTECTOR,
31	1-35-143-004	1	VERWISSELBAAR RISTERVOORS,
32	1-35-143-007	1	VERWISSELBAAR RISTERVOORS,
33	1-35-243-007	1	HOEKSTUK,
34	1-35-243-004	1	HOEKSTUK,
35	133700780038	2	PLAAT,
36	280854	2	BOUT, Hex, M14 x 35, 8.8, Full Thd, , M14x35-8.8
37	190003802714	6	SCHROEF, Hex, M14 x 25, 8.8, , M14x25-8.8
38	190003871329	6	MOER, , M14-8
39	190003802527	4	SCHROEF, , M10x30-8.8
40	100016	4	MOER, M10, CI 8,
41	190003870059	4	MOER, , M18



05-25(01) FRONT WHEELS, NOT ADJUSTABLE

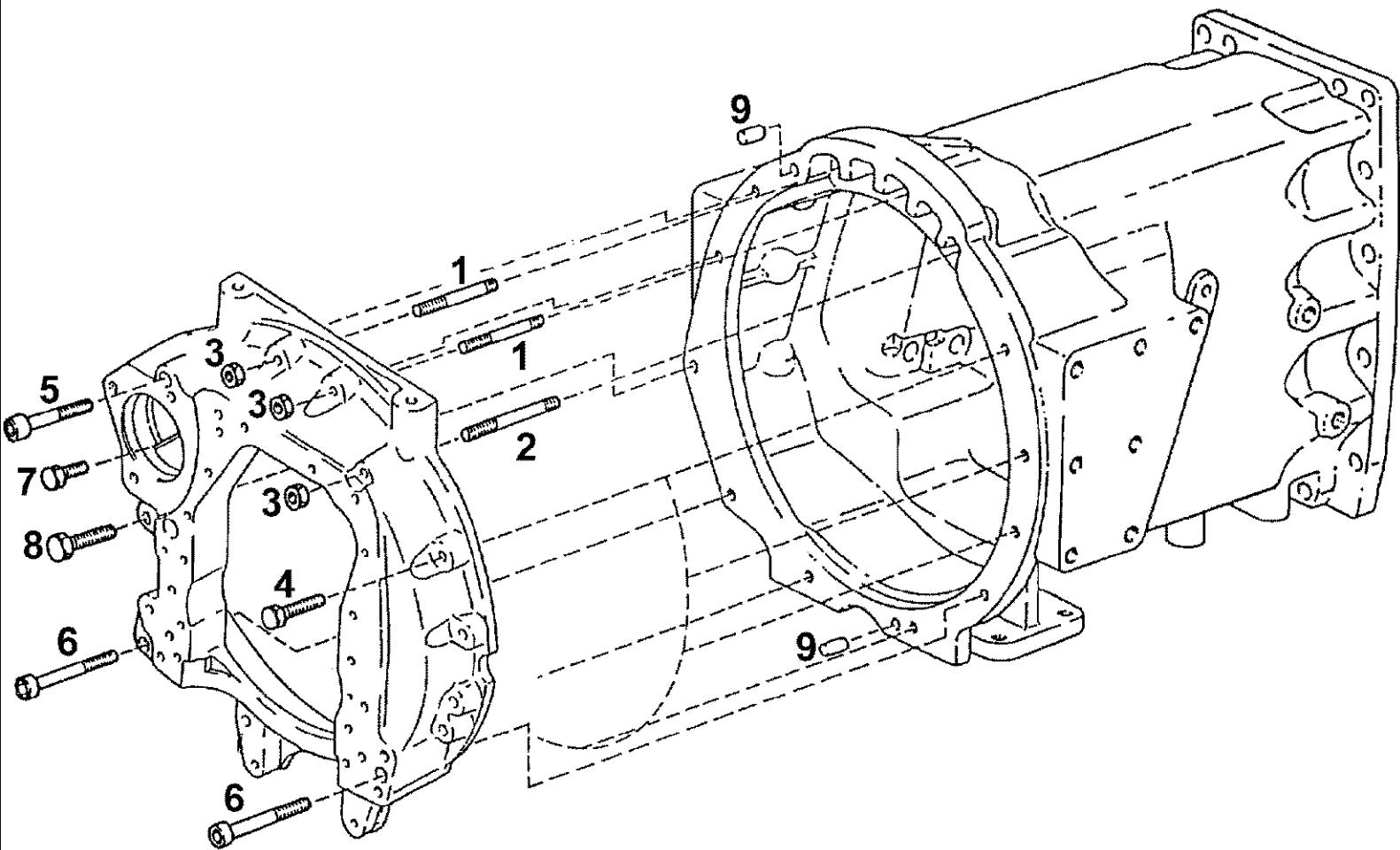
Ref	Onderdeelnummer	Kwt	Beschrijving
1	135700610173	2	WIELVEL, , W8Lx16
2	135700610087	2	WIELVEL, , W8x16
3	1-33-161-086	2	WIELVEL, , W12x28
4	1-33-161-087	2	WIELVEL, , W12x24



05-26(01) FRONT WHEELS, ADJUSTABLE

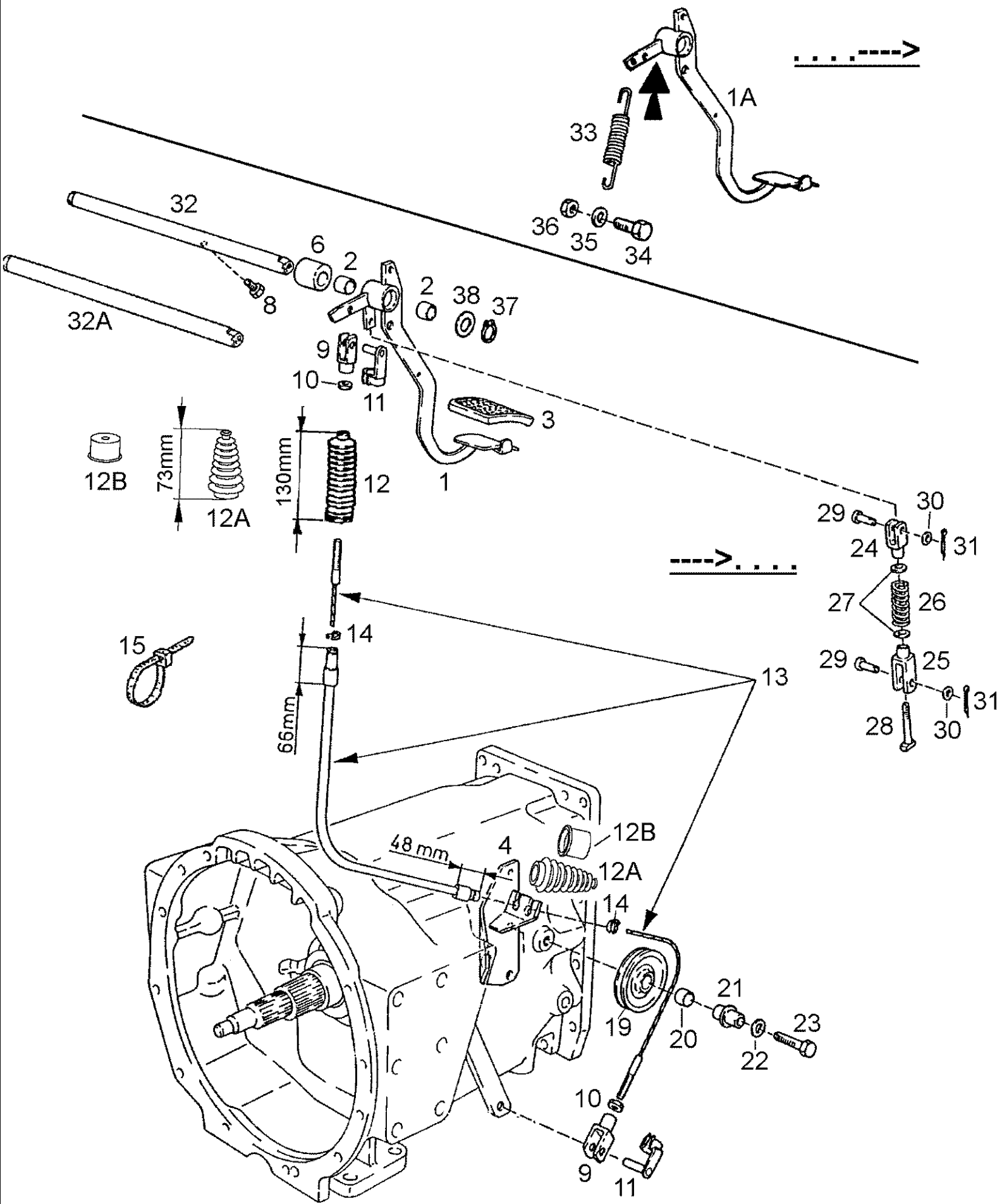
Ref	Onderdeelnummer	Kwt	Beschrijving
1	1-33-161-069	2	WIELVEL, , W8x32; Besteht aus/Consists of/Compose de/Bestående af/È composto da 2 - 6
2	NSS	-	NIET ALLEEN VERKRIJGBAAR,
3	1-33-761-025	16	SCHROEF,
4	133700610713	16	SLUITRING,
5	133700610712	16	MOER, , M16x1,5
6	1-33-761-024	2	VIELNAAF,
10	1-33-161-314	2	WIELVEL, , W8x32; Besteht aus/Consists of/Compose de/Bestående af/È composto da 11 - 15
11	NSS	-	NIET ALLEEN VERKRIJGBAAR,
12	354480A1	16	SCHROEF, , M16x1,5x125
13	133700610713	16	SLUITRING,
14	133700610712	16	MOER, , M16x1,5
15	1-33-761-027	2	VIELNAAF,
20	1-33-161-245	2	WIELVEL, , W12x24; Besteht aus/Consists of/Compose de/Bestående af/È composto da 21 - 25
21	NSS	-	NIET ALLEEN VERKRIJGBAAR,
22	1-33-761-005	16	SCHROEF, , M16x2x74
23	1335134C1	16	MOER, , M16x2
24	1-33-761-006	16	SLUITRING,
25	299673A1	2	VIELNAAF,
	1-33-161-185	2	WIELVEL, , W10x32

06-01(01) ENGINE MOUNTING



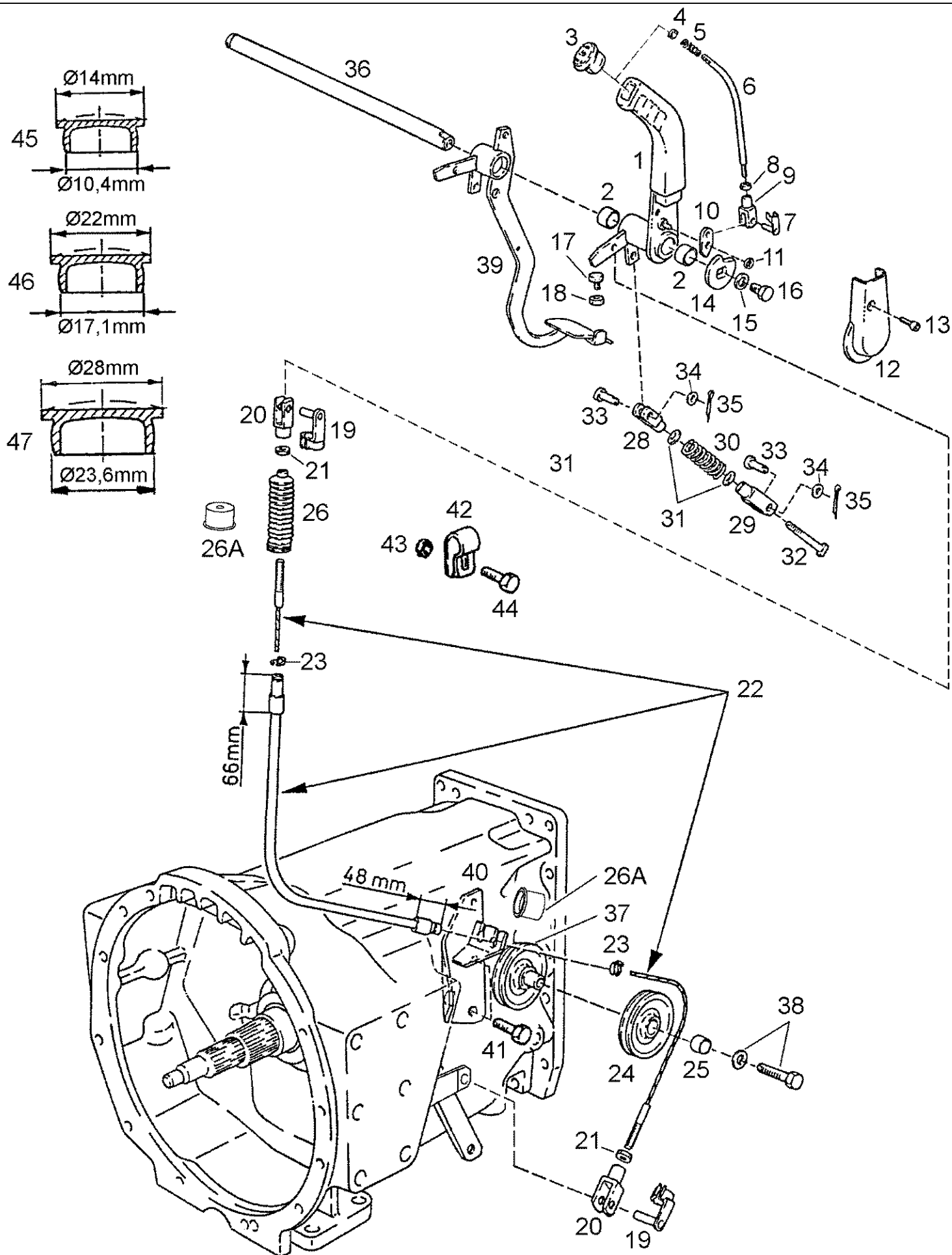
06-01(01) ENGINE MOUNTING

Ref	Onderdeelnummer	Kwt	Beschrijving
1	190003810101	2	TAPEIND, , M12x80-10.9
2	190003810102	1	TAPEIND, , M12x95-10.9-A3C
3	832-41312	3	NUT, LOCK, M12 x 1.75, CI 10,
4	190003802549	5	SCHROEF, , M10x55-8.8
5	190003862569	1	SCHROEF, , M10x95-8.8
6	190003862577	2	SCHROEF, , M10x100-8.8
7	190003802527	1	SCHROEF, , M10x30-8.8
8	190003802651	1	SCHROEF, , M12x55-10.9
9	1-33-121-008	2	STEL PEN,



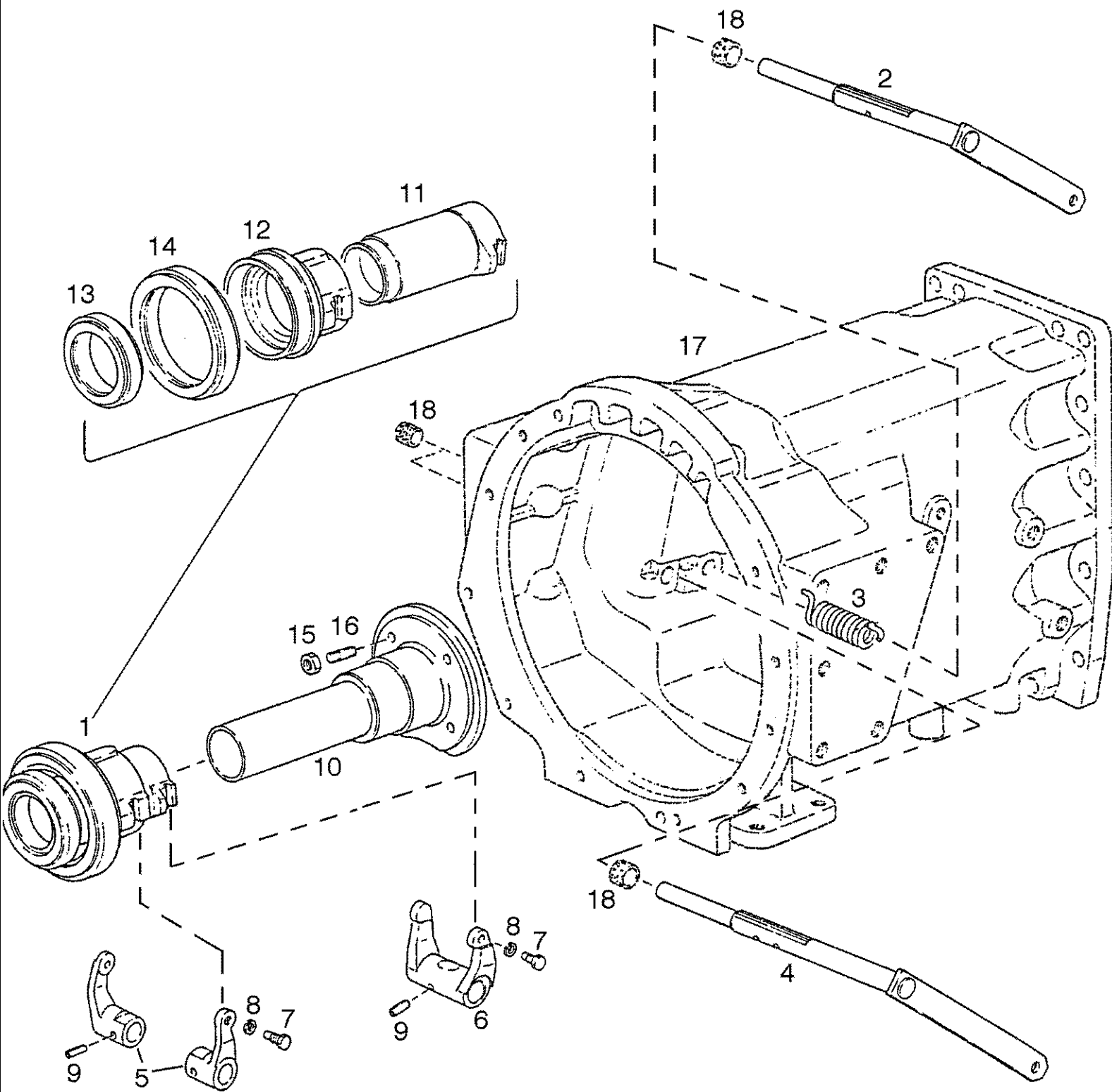
06-02(01) CLUTCH PEDAL

Ref	Onderdeelnummer	Kwt	Beschrijving
1	1-34-643-130	1	KOPPELING, , Einschließlich/Includes/Avec/Inklusive/Compreso 2
1A	1-34-643-180	1	PEDAL ASSY., , Einschließlich/Includes/Avec/Inklusive/Compreso 2
2	1-34-643-023	2	AFSTANDSRING,
3	1880230031	1	RUBBEREN LAGERKUSSEN,
4	REF	-	INSTRUCTION, , Siehe nächste Seite(n)/See next page(s)/Voir page(s) suivante(s)/Se næste side (r)/Vedere pagin(a/e) sequent(e/i)
6	1-34-643-008	1	VERBINDING,
8	11106231	1	BOUT, Hex, M10 x 25, 10.9, Full Thd, , M10x25-8.8
9	190003964444	2	VORK, , G10x40
10	100016	2	MOER, M10, CI 8,
11	1-34-643-114	2	PIN, LARGE,
12	1397750086	1	BLAASBALG, , ---->02130
12A	1-33-135-303	2	BOOT, , 02131---->04158
12B	1-33-135-260	2	BLAASBALG, , 04159 ---->
13	1-34-643-039	1	ROPE, METAL, , ---->02130
13	1-34-643-139	1	ROPE, METAL, , 02131---->04158
13	1-34-643-170	1	ROPE, METAL, , 04159 ---->
14	1-34-644-810	2	BORGVEER, , ID=10mm
15	190003171697	1	BEVESTIGINGSKLEM, , A5x180 / K02
19	1-34-643-038	1	ROPE PULLEY, , Einschließlich/Includes/Avec/Inklusive/Compreso 20
20	1680360181	1	LAGERBUS,
21	1-34-643-007	1	LOOPRING, KEGEL,
22	190003930301	1	SLUITRING, , A17
23	190003802861	1	SCHROEF, , M16x70-8.8
24	1-34-643-132	1	CRADLE,
25	1-34-643-133	1	CRADLE,
26	1-34-643-125	1	SPRING, COMPRESSION,
27	190003930291	2	SCHIJF, , A15
28	1-34-643-118	1	SCHROEF,
29	1397230065	2	PIN, LARGE, , 10x28x24
30	190003930271	2	SCHIJF, , A10,5-140HV-A3C
31	190003920211	2	SPLITPEN, , 3,2x14
32	1-34-643-117	1	BOUT, , 433mm lg
32A	REF	-	INSTRUCTION, , 523mm lg; Siehe Zapfwellenkupplung/See P.T.O. Clutch/Voir Embrayage De Prise De Force/Se Kraftudtagskobling/Vedere Innesto dell'albero di presa di forza
33	1680570027	1	VEER,
34	190003802442	2	SCHROEF, , M8x40-8.8
35	190003936103	2	SLUITRING, , 8,4-140HV-A3C-DIN9021
36	43362	4	MOER, M8, CI 10,
37	190003933116	1	BORGVEER, , 25x1,2
38	1-34-643-024	1	SCHIJF,



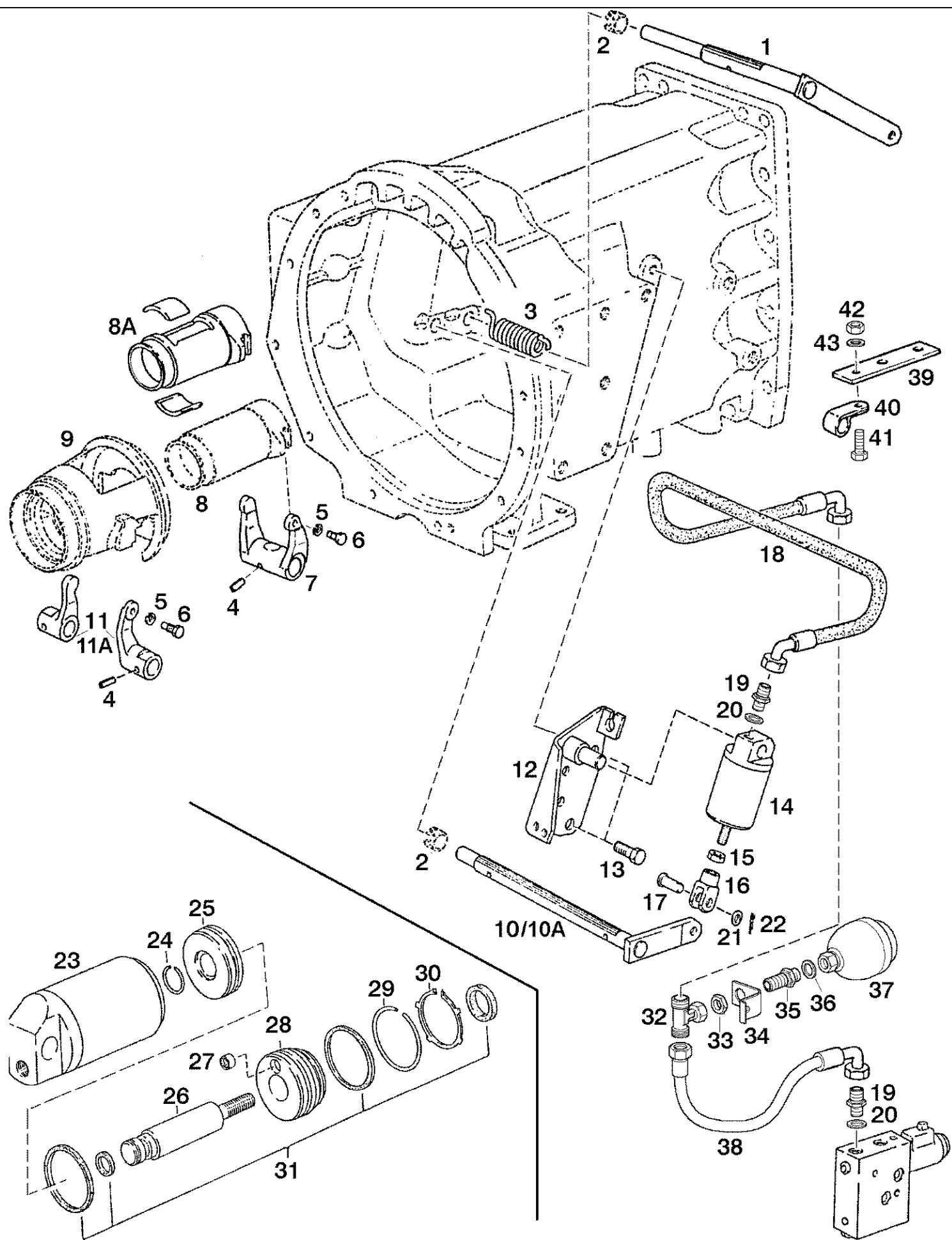
Ref	Onderdeelnummer	Kwt	Beschrijving
1	1-34-644-952	1	HENDEL, COMPLEET + KNOP, , Einschließlich/Includes/Avec/Inklusive/Compreso 2
2	1-34-643-023	2	AFSTANDSRING,
3	1-34-544-337	1	PUSH BUTTON,
4	905852R1	1	MOER, Thin, M8 x 1.25, CI 04, LH, , BM8
5	1185730022	1	SPRING, COMPRESSION,
6	1-34-644-954	1	STANG,
7	1-34-644-984	1	PEN, , Ø 6
8	15896221	1	MOER, M6, CI 10, , M6-8-A2C, DIN934
9	190003964407	1	VORK, , G6x12
10	1-34-644-955	1	HEFBOOM,
11	190003937928	1	SLUITRING, , 8
12	1-34-644-983	1	DEKSEL,
13	190003860160	1	SCHROEF, , M6x25-8.8
14	1-34-644-957	1	DETENT,
15	190003936107	1	SLUITRING, , 10,5
16	190003802506	1	SCHROEF, , M10x16-8.8
17	1-34-643-012	1	AFSCHERMING,
18	15896221	1	MOER, M6, CI 10, , M6-8-A2C, DIN934
19	1-34-643-114	2	PIN, LARGE,
20	190003964444	2	VORK, , G10x40
21	100016	2	MOER, M10, CI 8,
22	1-34-643-039	1	ROPE, METAL, , ---->04186
22	1-34-643-170	1	ROPE, METAL, , 04187---->
23	1-34-644-810	2	BORGVEER, , ID=10mm
24	1-34-643-038	1	ROPE PULLEY, , Einschließlich/Includes/Avec/Inklusive/Compreso 25
25	1680360181	1	LAGERBUS,
26	1397750086	1	BLAASBALG, , ---->04186
26A	1-33-135-260	2	BLAASBALG, , 04187---->
28	1-34-643-132	1	CRADLE,
29	1-34-643-133	1	CRADLE,
30	1-34-643-115	1	SPRING, COMPRESSION,
31	190003930291	2	SCHIJF, , A15
32	1-34-643-138	1	SCHROEF,
33	1397230065	2	PIN, LARGE, , 10x28x24
34	190003930271	2	SCHIJF, , A10,5-140HV-A3C
35	190003920211	2	SPLITPEN, , 3,2x14
36	1-34-643-116	1	AS, , 523mm lg
37	REF	-	INSTRUCTION, , Siehe Seite(n) vorne/See Page(s) before/Voir Page(s) avant/Se side (r) forrest/Vedere pagin(a/e) precedent(e/i)
38	REF	-	INSTRUCTION, , Siehe Seite(n) vorne/See Page(s) before/Voir Page(s) avant/Se side (r) forrest/Vedere pagin(a/e) precedent(e/i)

Ref	Onderdeelnummer	Kwt	Beschrijving
39	REF	-	INSTRUCTION, , Siehe Seite(n) vorne/See Page(s) before/Voir Page/s) avant/Se side (r) forrest/Vedere pagin(a/e) precedent(e/i)
40	1-34-643-305	1	GUIDE, LEVERS,
41	190003802622	2	SCHROEF, , M12x25-8.8
42	1-33-147-101	1	LEIDINGKLEM,
43	190003888608	1	MOER, , VM6-8
44	120100	1	BOUT, Hex, M6 x 20, 8.8,
45	190003171877	3	PLUG, , A10,4x5,5
46	190003171767	1	PLUG, , A17,1x8
47	190003171487	6	PLUG, , A23,6x9



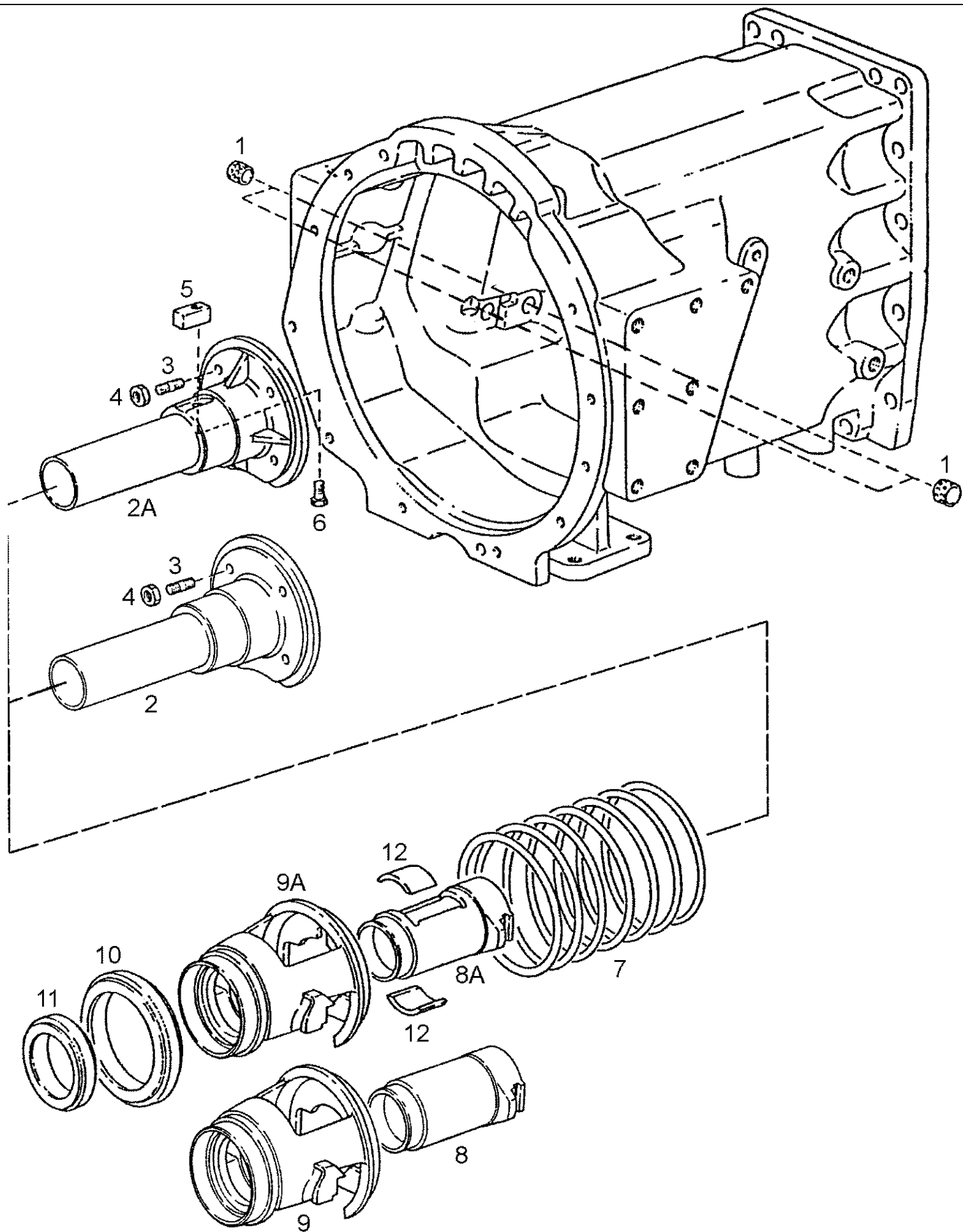
06-04(01) CLUTCH CONTROLS, MECH.

Ref	Onderdeelnummer	Kwt	Beschrijving
1	133700210051	1	KOPPELFLENS, , Besteht aus/Consists of/Compose de/Bestående af/È composto da 11 - 14
2	153700230005	1	AS,
3	153700230003	1	VEER,
4	153700230004	1	AS,
5	133700230027	1	CRADLE,
6	1288230020	1	CRADLE,
7	190003861107	2	SCHROEF, , AM6x12-8.8
8	190003931082	2	SLUITRING, , A6
9	190003909624	3	SPANSTIFT, , 6x16
10	155700210052	1	LAGER,
11	133700210063	1	HUIS,
12	133700210064	1	HUIS,
13	133700210065	1	LAGER, KOGEL,
14	133700210066	1	LAGER, KOGEL,
15	43362	4	MOER, M8, CI 10,
16	190003813423	4	SCHROEF, , M8x20-8.8
17	REF	-	INSTRUCTION, , Siehe Zwischengehäuse/See Intermediate housing/Voir Carter Intermediaire/Se Mellelhus/Vedere alloggiamento intermedio
18	REF	-	INSTRUCTION, , Siehe Zwischengehäuse/See Intermediate housing/Voir Carter Intermediaire/Se Mellelhus/Vedere alloggiamento intermedio



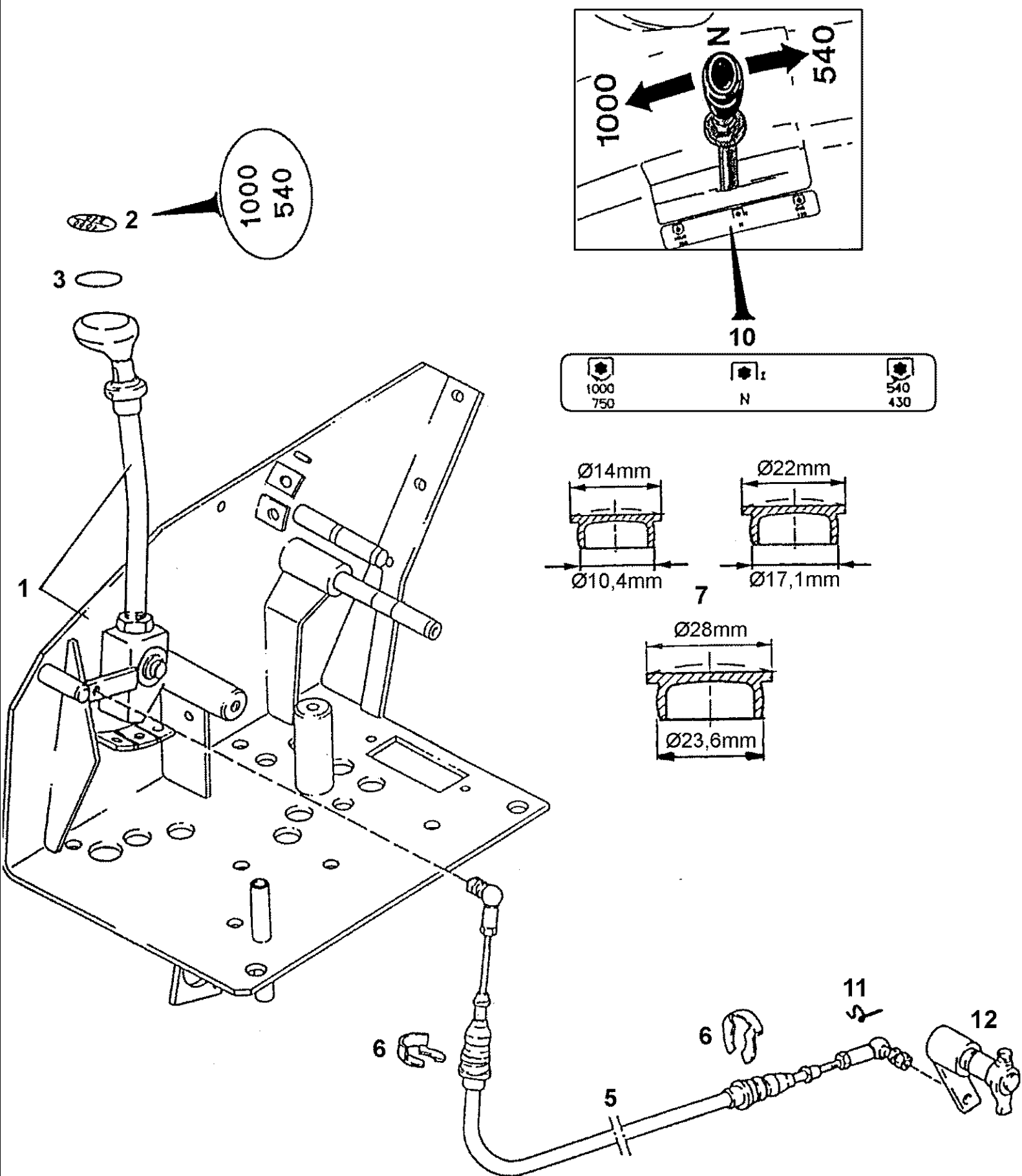
Ref	Onderdeelnummer	Kwt	Beschrijving
1	153700230005	1	AS,
2	REF	-	INSTRUCTION, , Siehe nächste Seite(n)/See next page(s)/Voir page(s) suivante(s)/Se næste side (r)/Vedere pagin(a/e) seguent(e/i)
3	153700230003	1	VEER,
4	190003909624	3	SPANSTIFT, , 6x16
5	190003931082	1/2	SLUITRING, , A6
6	190003861107	1/2	SCHROEF, , AM6x12-8.8
7	1288230020	1	CRADLE,
8	REF	-	INSTRUCTION, , Siehe nächste Seite(n)/See next page(s)/Voir page(s) suivante(s)/Se næste side (r)/Vedere pagin(a/e) seguent(e/i)
8A	REF	-	INSTRUCTION, , Siehe nächste Seite(n)/See next page(s)/Voir page(s) suivante(s)/Se næste side (r)/Vedere pagin(a/e) seguent(e/i)
9	REF	-	INSTRUCTION, , Siehe nächste Seite(n)/See next page(s)/Voir page(s) suivante(s)/Se næste side (r)/Vedere pagin(a/e) seguent(e/i)
10	155700230005	1	AS, , Nur mit/Only with/Selement avec/Kun med/Solo con 8
10A	155700230006	1	AS, , Nur mit/Only with/Selement avec/Kun med/Solo con 8A
11	133700230027	1	CRADLE, , Nur mit/Only with/Selement avec/Kun med/Solo con 8
11A	155700230027	1	CRADLE, , Nur mit/Only with/Selement avec/Kun med/Solo con 8A
12	155700230025	1	GUIDE, LEVERS,
13	190003802623	2	SCHROEF, , M12x30-10.9
14	155700210055	1	CYLINDER, , Besteht aus/Consists of/Compose de/Bestående af/È composto da 23 - 31
15	190003870075	1	NO DESCRIPTION, MUTTER, BM10
16	190003964436	1	VORK, , G10x20
17	1397230065	1	PIN, LARGE, , 10x28x24
18	1-34-644-115	1	FLEXIBELE BUIS,
19	190003559488	2	VERBINDING, , L10A
20	190003098014	2	DICHTINGSRING, , A14x18-CU-DIN7603
21	190003930271	1	SCHIJF, , A10,5-140HV-A3C
22	190003920217	1	SPLITPEN, , 3,2x16
23	155700210708	1	BUS, HYDR. CIL.,
24	155700210703	1	SLUITRING,
25	155700210706	1	ZUIGER,
26	155700210709	1	STAAK,
27	155700210702	1	FILTER,
28	155700210707	1	ZUIGER,
29	155700210704	1	SLUITRING,
30	155700210705	1	SLUITRING,
31	155700210701	1	KIT, GASKET,
32	190003552008	1	FITTING, , L10
33	190003871545	1	MOER, , M16x1,5-05-A3C-DIN936
34	1-34-644-090	1	GUIDE, LEVERS,

Ref	Onderdeelnummer	Kwt	Beschrijving
35	190003559979	1	VERBINDING, , L10
36	190003098017	1	RING, PACKING, , A16x22-CU
37	1-34-644-111	1	ACCUMULATOR,
38	1-34-644-112	1	FLEXIBELE BUIS,
39	155700230001	1	PLAAT, GROOT,
40	159000360205	1	KLEM,
41	120100	1	BOUT, Hex, M6 x 20, 8.8,
42	15896221	1	MOER, M6, CI 10, , M6-8-A2C, DIN934
43	190003936101	1	SLUITRING, , 6,4-140HV-A3C

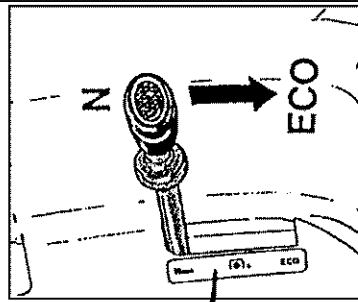


06-06(01) CLUTCH CONTROLS, HYDRAULIC

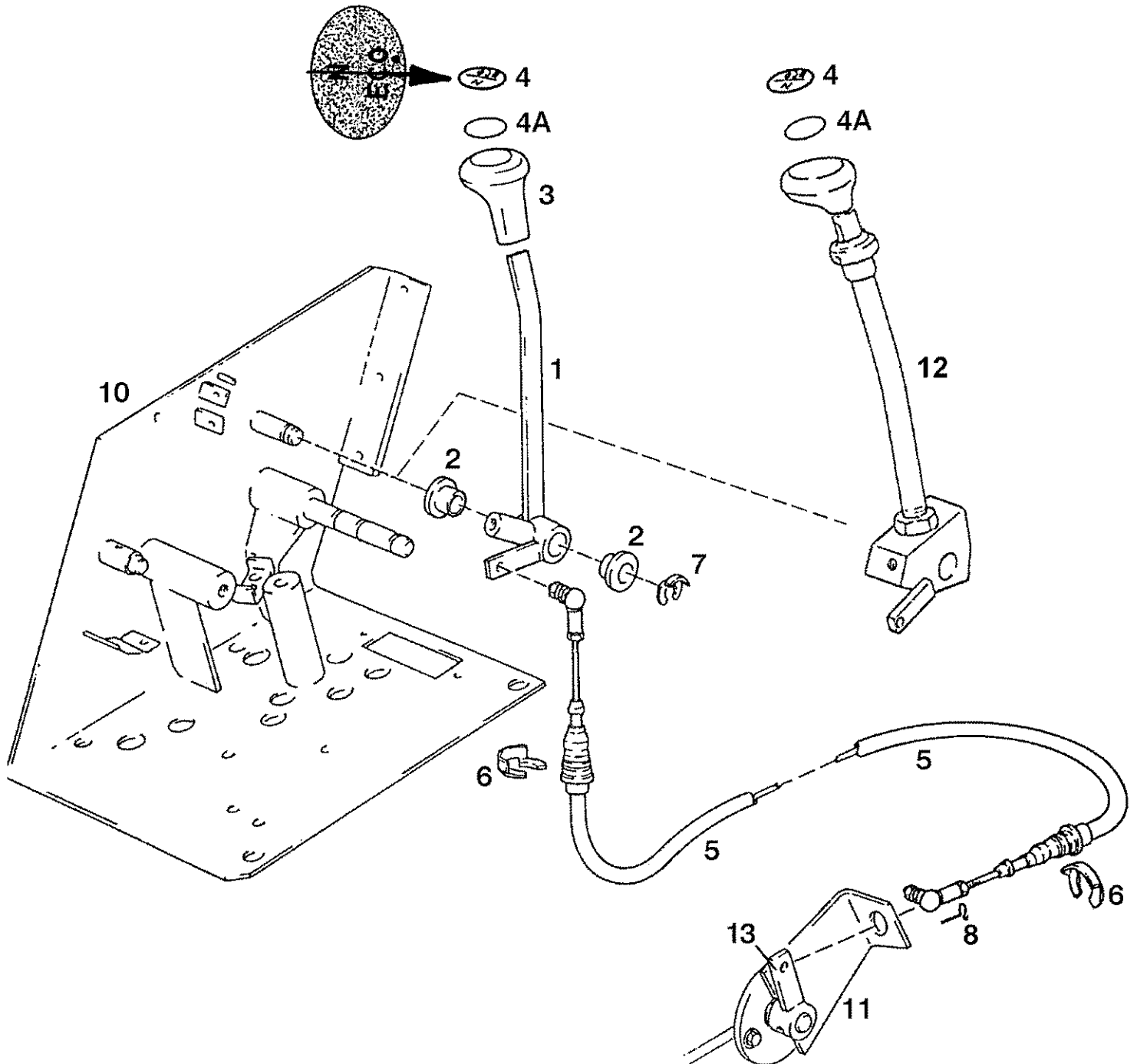
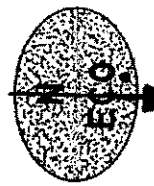
Ref	Onderdeelnummer	Kwt	Beschrijving
1	REF	-	INSTRUCTION, , Siehe Zwischengehäuse/See Intermediate housing/Voir Carter Intermediaire/Se Mellehus/Vedere alloggiamento intermedio
2	155700210052	1	LAGER,
2A	155700210063	1	LAGER,
3	190003813423	4	SCHROEF, , M8x20-8.8
4	43362	4	MOER, M8, CI 10,
5	155700210066	1	GELEIDER,
6	86977726	1	BOUT, Hex, M6 x 12, 8.8,
7	155700210057	1	SPRING, COMPRESSION,
8	133700210063	1	HUIS,
8A	155700210064	1	LAGER,KOPPELING DRUKPLAA,
9	155700210053	1	HUIS,
9A	155700210065	1	FLENS,
10	133700210066	1	LAGER, KOGEL,
11	133700210065	1	LAGER, KOGEL,
12	155700210067	2	BEARING LINER,



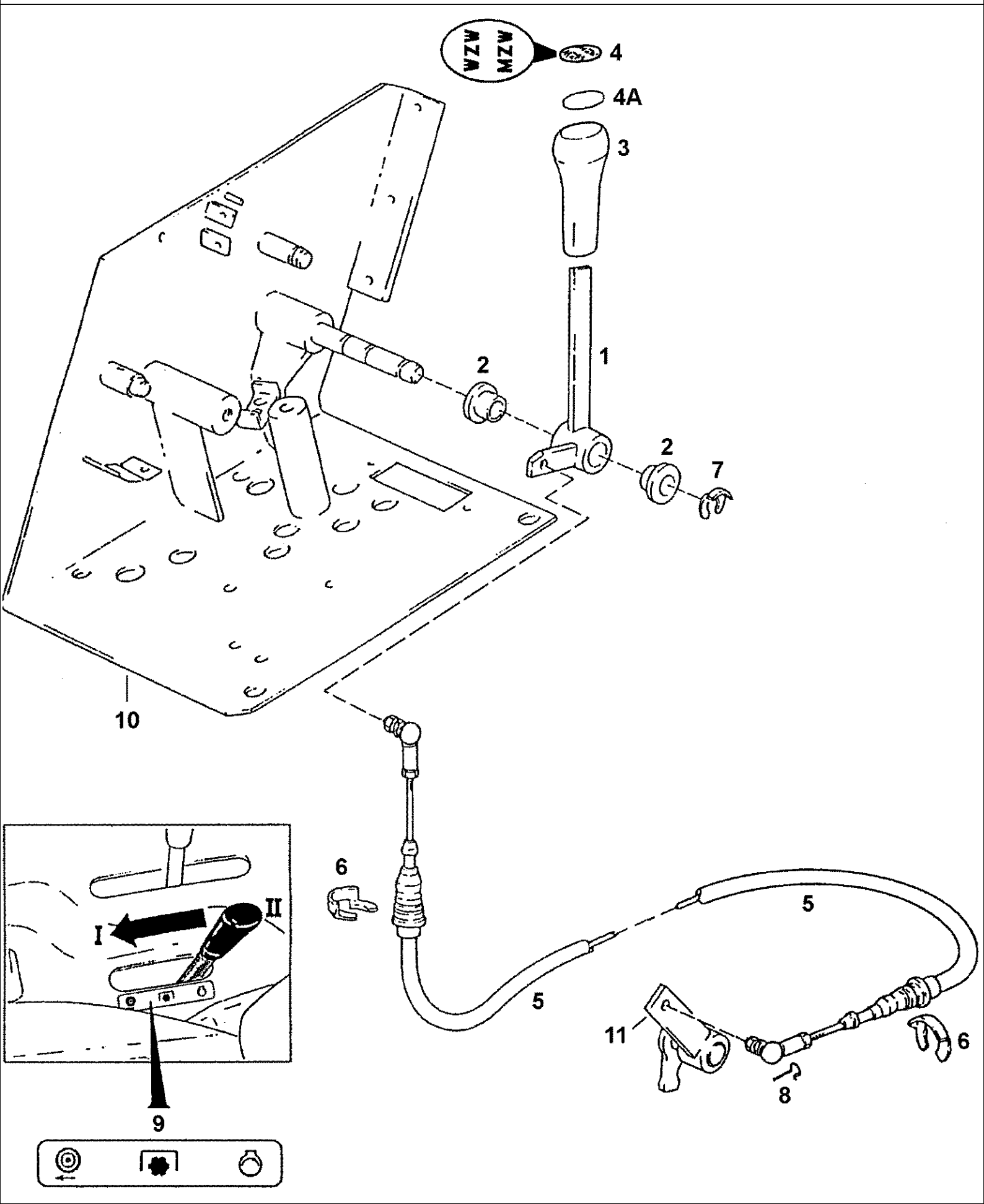
Ref	Onderdeelnummer	Kwt	Beschrijving
1	REF	-	INSTRUCTION, , Siehe nächste Seite(n)/See next page(s)/Voir page(s) suivante(s)/Se næste side (r)/Vedere pagin(a/e) sequent(e/i)
2	1-34-644-080	1	SYMBOLEN, , ---->.
3	1-34-644-068	1	SYMBOLEN, , ---->
5	1-34-644-851	1	REMOTE CONTROL,
6	1-34-644-811	2	SLUITRING, , ID=17mm
7	REF	-	INSTRUCTION, , Siehe Zapfwellenkupplung/See P.T.O. clutch/Voir Embrayage de prise de force/Se Kraftudtagskobling/Vedere Innesto dell'albero di presa di forza
10	1-34-677-602	1	SYMBOLEN,
11	190003936513	1	SLUITPEN, , S10
12	REF	1	INSTRUCTION, , Siehe Zapfwellenschaltung/See Power Take Off Lever/Voir Levier De Prise De Mouvement/Se Kraftudtag Kobling/Vedere Presa di forza comando



9

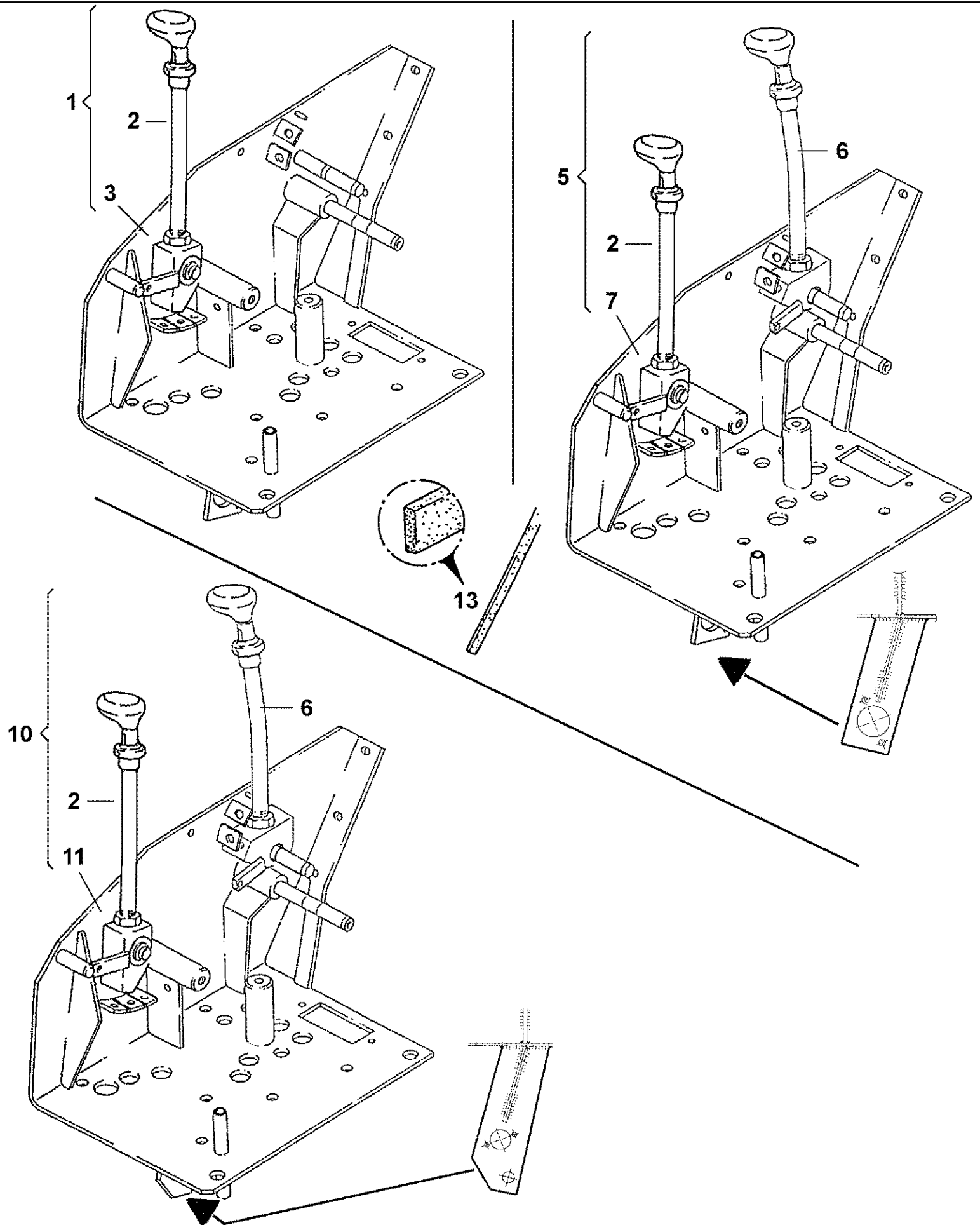


Ref	Onderdeelnummer	Kwt	Beschrijving
1	1-34-644-643	1	HEFBOOM, , ---->02665
2	1-34-544-408	2	LAGERBUS, , ---->02665
3	1-34-644-863	1	GRIP, , ---->02665
4	1-34-644-083	1	SYMBOLLEN, , ---->. . . .
4A	1-34-644-075	1	SYMBOLLEN, , ---->
5	1-34-644-657	1	REMOTE CONTROL,
6	1-34-644-811	2	SLUITRING, , ID=17mm
7	1-34-644-810	1	BORGVEER, , ID=10mm / ---->02665
8	190003936513	1	SLUITPEN, , S10
9	1-34-677-604	1	SYMBOLLEN,
10	REF	-	INSTRUCTION, , Siehe nächste Seite(n)/See next page(s)/Voir page(s) suivante(s)/Se næste side (r)/Vedere pagin(a/e) sequent(e/i)
11	REF	-	INSTRUCTION, , Siehe Zapfwellenschaltung/See Power Take Off Lever/Voir Levier De Prise De Mouvement/Se Kraftudtag Kobling/Vedere Presa di forza comando
12	REF	-	INSTRUCTION, , 02666 ---->; Siehe nächste Seite(n)/See next page(s)/Voir page(s) suivante(s)/Se næste side (r)/Vedere pagin(a/e) sequent(e/i)
13	REF	-	INSTRUCTION, , Driver, See power take off lever, Siehe Zapfwellenschaltung/See Power Take Off Lever/Voir Levier De Prise De Mouvement/Se Kraftudtag Kobling/Vedere Presa di forza comando

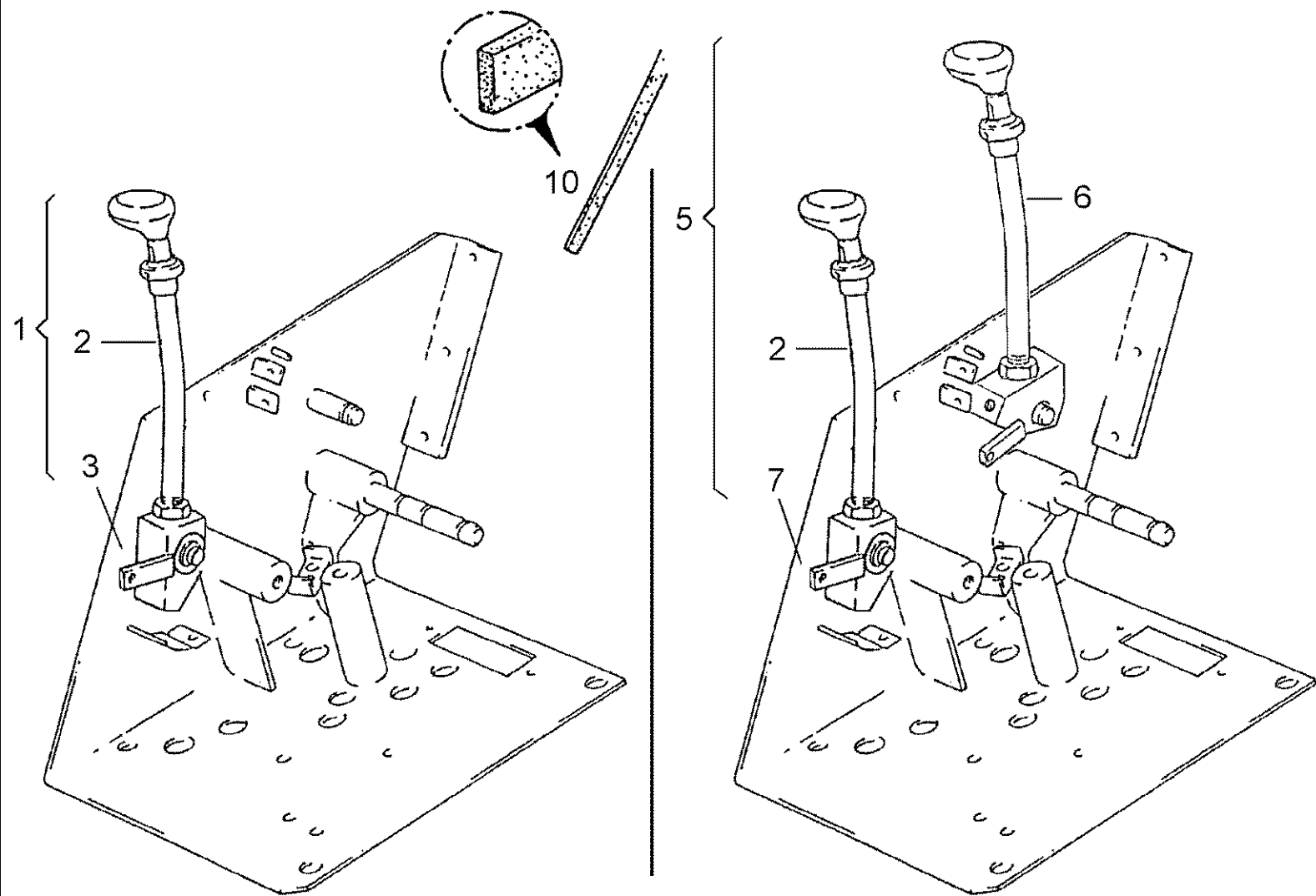


06-09(01) CONTROL FOR GROUND SPEED PTO-SHAFT

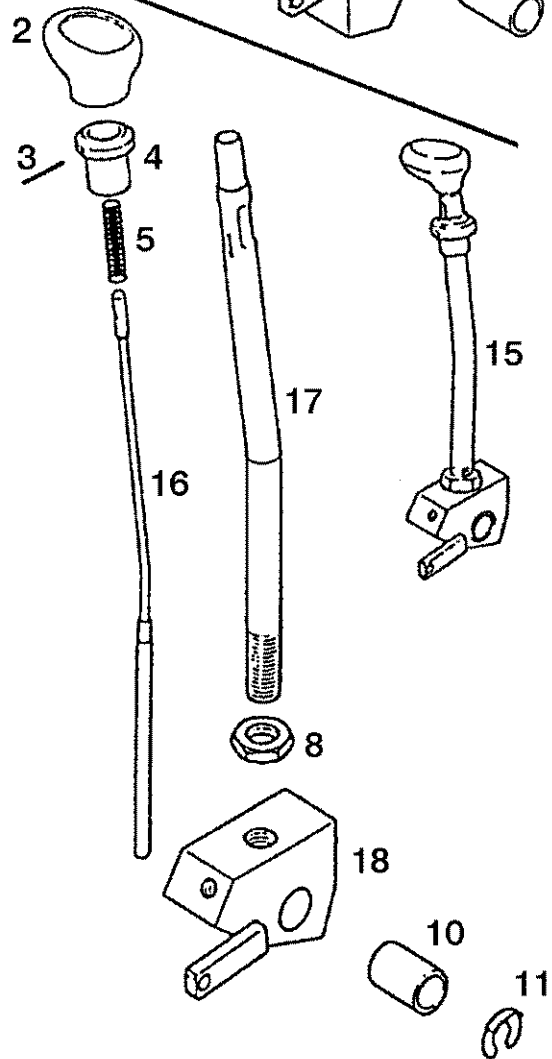
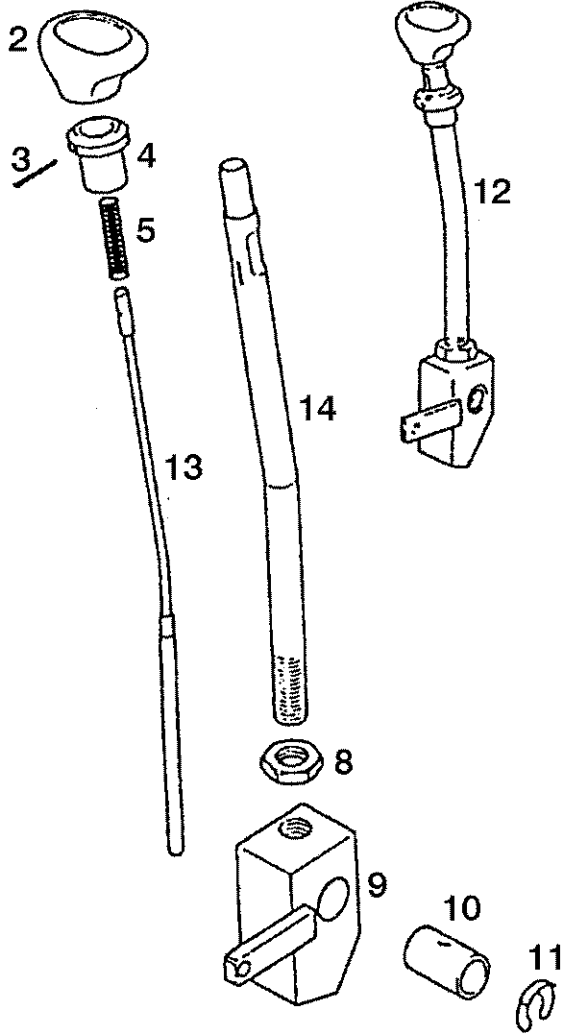
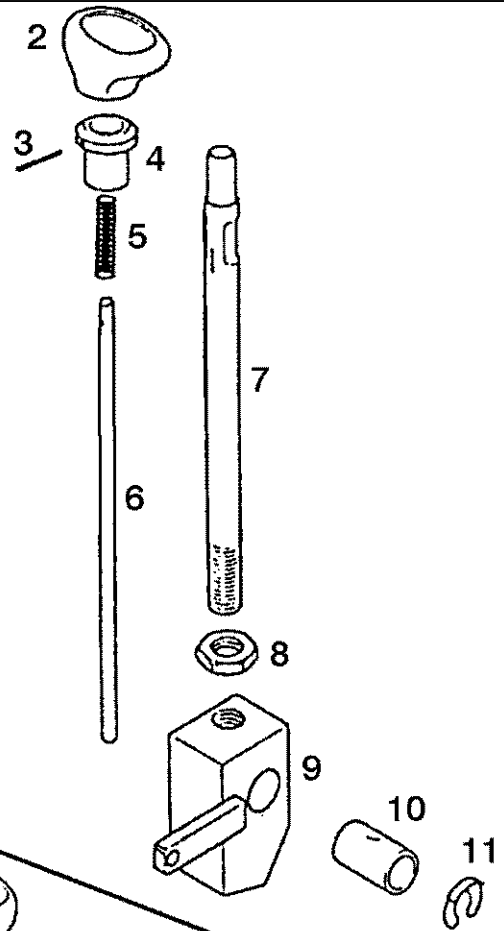
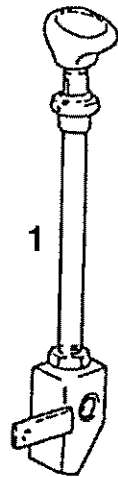
Ref	Onderdeelnummer	Kwt	Beschrijving
1	1-34-644-640	1	HEFBOOM,
2	1-34-544-408	2	LAGERBUS,
3	1-34-644-861	1	GRIP,
4	1-34-644-082	1	SYMBOLLEN, , ---->. . . .
4A	1-34-644-067	1	CAP ASSY., ,---->
5	1-34-644-658	1	REMOTE CONTROL,
6	1-34-644-811	2	SLUITRING, , ID=17mm
7	1-34-644-810	1	BORGVEER, , ID=10mm
8	190003936513	1	SLUITPEN, , S10
9	1-34-677-634	1	SYMBOLLEN,
10	REF	-	INSTRUCTION, , Siehe nächste Seite(n)/See next page(s)/Voir page(s) suivante(s)/Se næste side (r)/Vedere pagin(a/e) sequent(e/i)åå
11	REF	-	INSTRUCTION, , Siehe Wegzapfwelle/See Ground speed P.T.O. shaft/Voir Prise de force routiere/Se Hjulaafhængigt kraftudtag/Vedere Presa di forza in movimento



Ref	Onderdeelnummer	Kwt	Beschrijving
1	1-34-644-612	1	PLATE, PIVOT, , ---->02665, Besteht aus/Consists of/Compose de/Bestående af/È composto da 2, 3
2	1-34-644-052	1	HEFBOOM, , Siehe nächste Seite(n)/See next page(s)/Voir page(s) suivante(s)/Se næste side (r)/Vedere pagin(a/e) sequent(e/i)
3	1-34-644-613	1	SUPPORT,
5	1-34-644-079	1	PLATE, PIVOT, , 02666 ---->03696, Besteht aus/Consists of/Compose de/Bestående af/È composto da 2, 6, 7
6	1-34-644-425	1	HEFBOOM, , Siehe nächste Seite(n)/See next page(s)/Voir page(s) suivante(s)/Se næste side (r)/Vedere pagin(a/e) sequent(e/i)
7	1-34-644-428	1	PLATE, PIVOT,
10	1-34-644-460	1	PLATE, PIVOT, , 03697---->, Besteht aus/Consists of/Compose de/Bestående af/È composto da 2, 6, 11
11	1-34-644-445	1	PLATE, PIVOT,
13	190003129481	X	DICHTING, RUBBER, , 15x15; K-8389; L = 2100mm



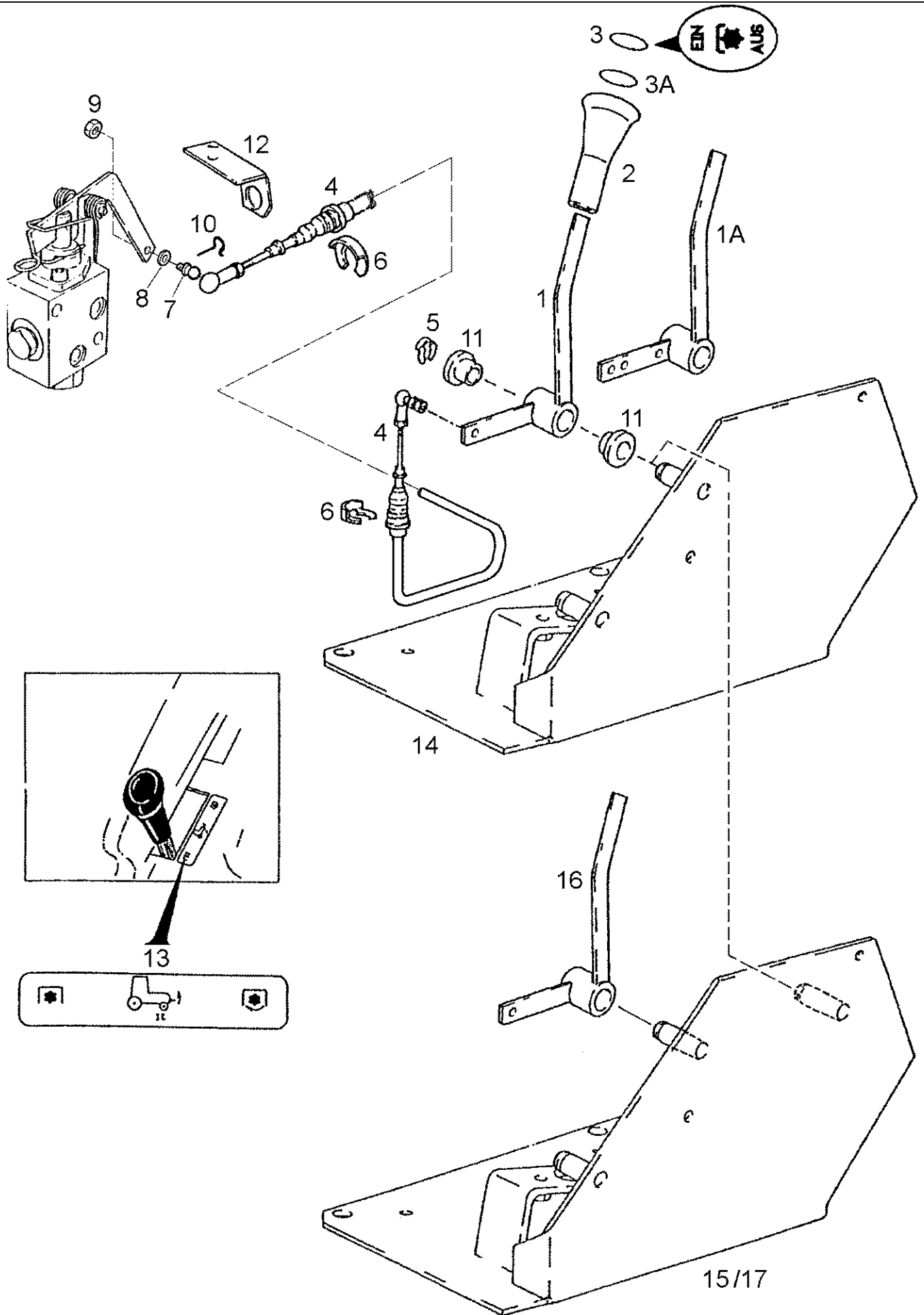
Ref	Onderdeelnummer	Kwt	Beschrijving
1	1-34-644-844	1	PLATE, PIVOT, , ---->02665; Besteht aus/Consists of/Compose de/Bestående af/È composto da 2, 3,
2	1-34-644-870	1	HEFBOOM, , Siehe nächste Seite(n)/See next page(s)/Voir page(s) suivante(s)/Se næste side (r)/Vedere pagin(a/e) sequent(e/i)
3	1-34-644-620	1	PLATE, PIVOT,
5	1-34-644-429	1	PLATE, PIVOT, , 02666 ---->; Besteht aus/Consists of/Compose de/Bestående af/È composto da 2, 6, 7
6	1-34-644-425	1	HEFBOOM, , Siehe nächste Seite(n)/See next page(s)/Voir page(s) suivante(s)/Se næste side (r)/Vedere pagin(a/e) sequent(e/i)
7	1-34-644-426	1	PLATE, PIVOT,
10	190003129481	X	DICHTING, RUBBER, , 15x15; K-8389; L = 2100mm



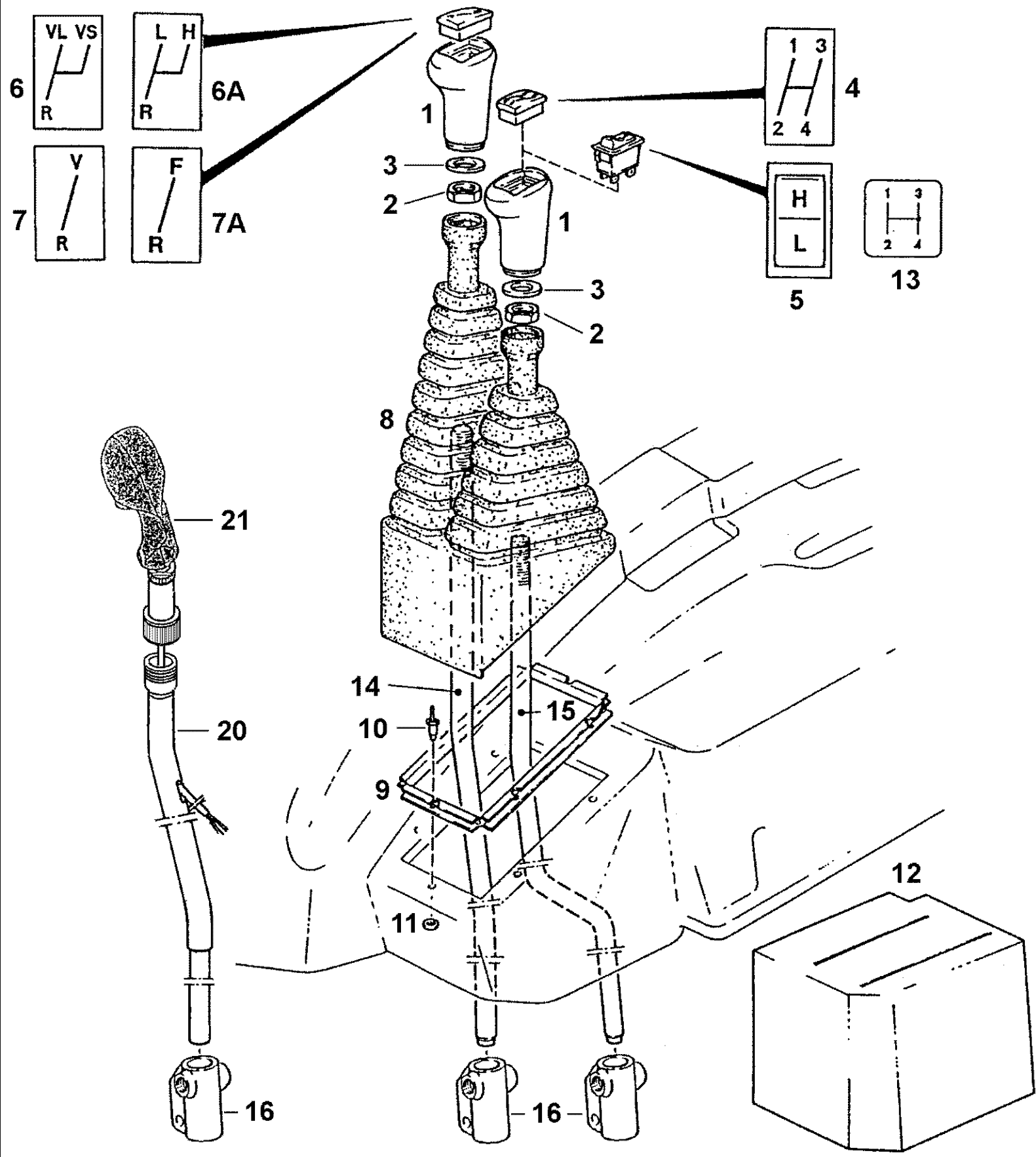
M9094 STEYR TRACTOR / --->04517 (3/96-1/99) - Aandrijflijn

06-12(01) LEVER FOR P.T.O. CONTROLS, DISASSEMBLED

Ref	Onderdeelnummer	Kwt	Beschrijving
1	1-34-644-052	1	HEFBOOM, , Besteht aus/Consists of/Compose de/Bestående af/È composto da 2 - 11
2	1-34-644-862	1	HENDEL,
3	190003900168	1	SPANSTIFT, , 3x30
4	299877A1	1	KNOP,
5	1-34-744-027	1	SPRING, COMPRESSION,
6	340650A1	1	THREADED ROD, , 252mm lg
7	340651A1	1	HEFBOOM,
8	299875A1	1	MOER, , M14x1,5
9	299879A1	1	GUIDE, LEVERS,
10	299876A1	1	LAGER,
11	1-34-644-810	1	BORGVEER, , ID=10mm
12	1-34-644-870	1	HEFBOOM, , Besteht aus/Consists of/Compose de/Bestående af/È composto da 2 - 5, 8 - 11, 13, 14
13	1-34-744-032	1	THREADED ROD, , 237mm lg
14	299880A1	1	HEFBOOM,
15	1-34-644-425	1	HEFBOOM, , Besteht aus/Consists of/Compose de/Bestående af/È composto da 2 - 5, 8, 10, 11, 16 - 18
16	1-34-744-033	1	THREADED ROD, , 203mm lg
17	299882A1	1	HEFBOOM,
18	299881A1	1	GUIDE, LEVERS,

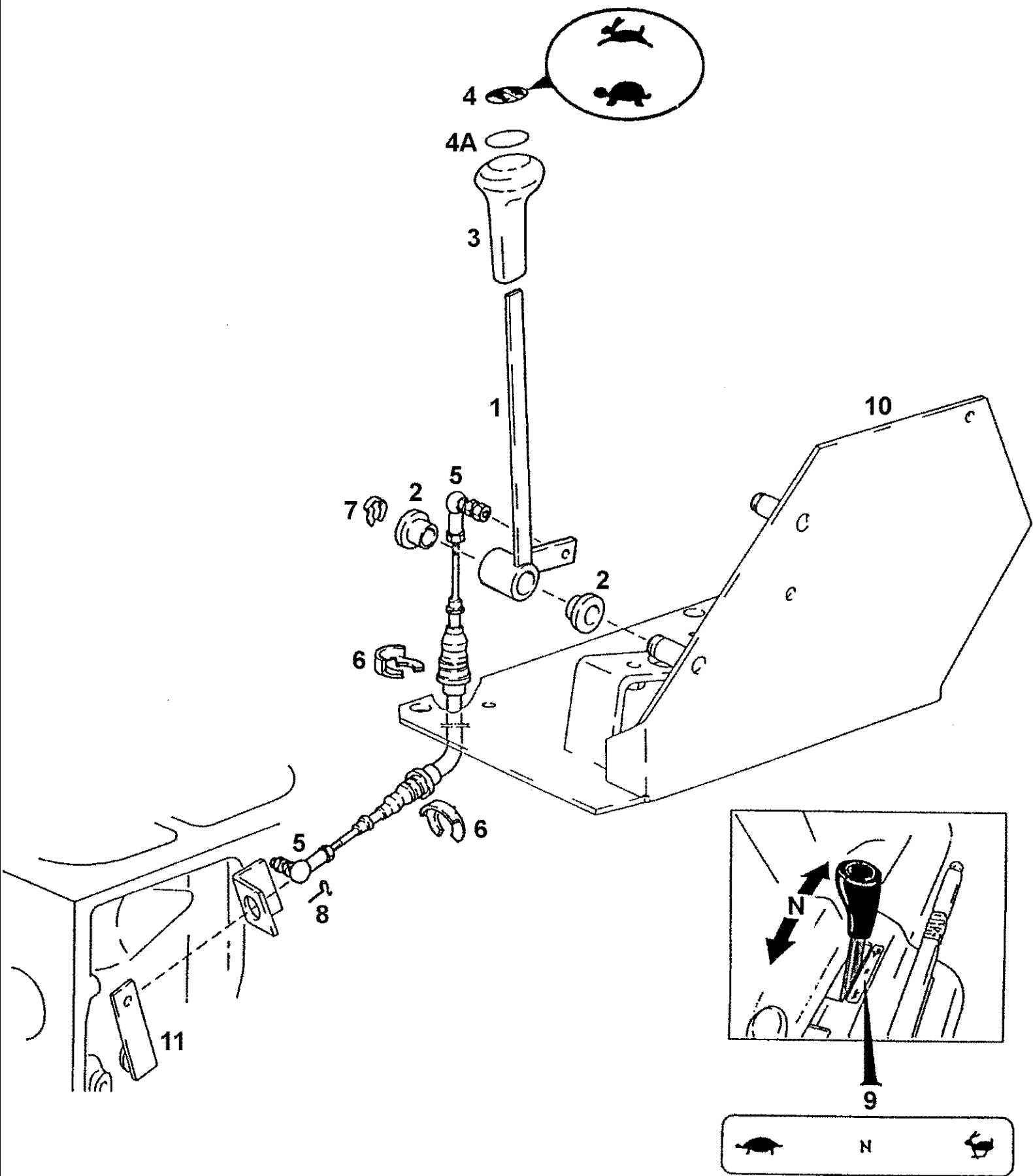


Ref	Onderdeelnummer	Kwt	Beschrijving
1	1-34-644-179	1	STOPARM, , Kommunal/Municipal/Municipal/Kommunal/Comunale
1	1-34-644-988	1	SPEED CHANGE LEVER, , Standard / ---->02979
1A	1-34-644-431	1	LEVER, CONTROL, , Standard / 02980 ---->
2	1-34-644-861	1	GRIP,
3	1-34-644-301	1	SYMBOLLEN, , ---->. . . .
3A	1-34-644-067	1	CAP ASSY., ,---->
4	1-34-644-978	1	REMOTE CONTROL,
5	1-34-644-810	1	BORGVEER, , ID=10mm
6	1-34-644-811	2	SLUITRING, , ID=17mm
7	190003963313	1	KOGELHOUDER, , C10
8	190003930251	1	SCHIJF, , A6,4-140HV-A3C
9	15896221	1	MOER, M6, CI 10, , M6-8-A2C, DIN934
10	190003936513	1	SLUITPEN, , S10
11	1-34-544-408	2	LAGERBUS,
12	1-34-644-185	1	STEUN,
13	1-34-677-600	1	SYMBOLLEN, ,---->
14	1-34-644-639	1	PLATE, PIVOT, , Wahlweise/Optional/En Option/Efter valg/A scelta
15	1-34-644-617	1	PLATE, PIVOT, , Wahlweise/Optional/En Option/Efter valg/A scelta
16	REF	-	INSTRUCTION, , Siehe Kriechgang/See creep speed /Voir reducteur de vitesse/Se krybegang/Vedere prima ridotta
17	1-34-644-175	1	PLATE, PIVOT, , Kommunal/Municipal/Municipal/Kommunal/Comunale



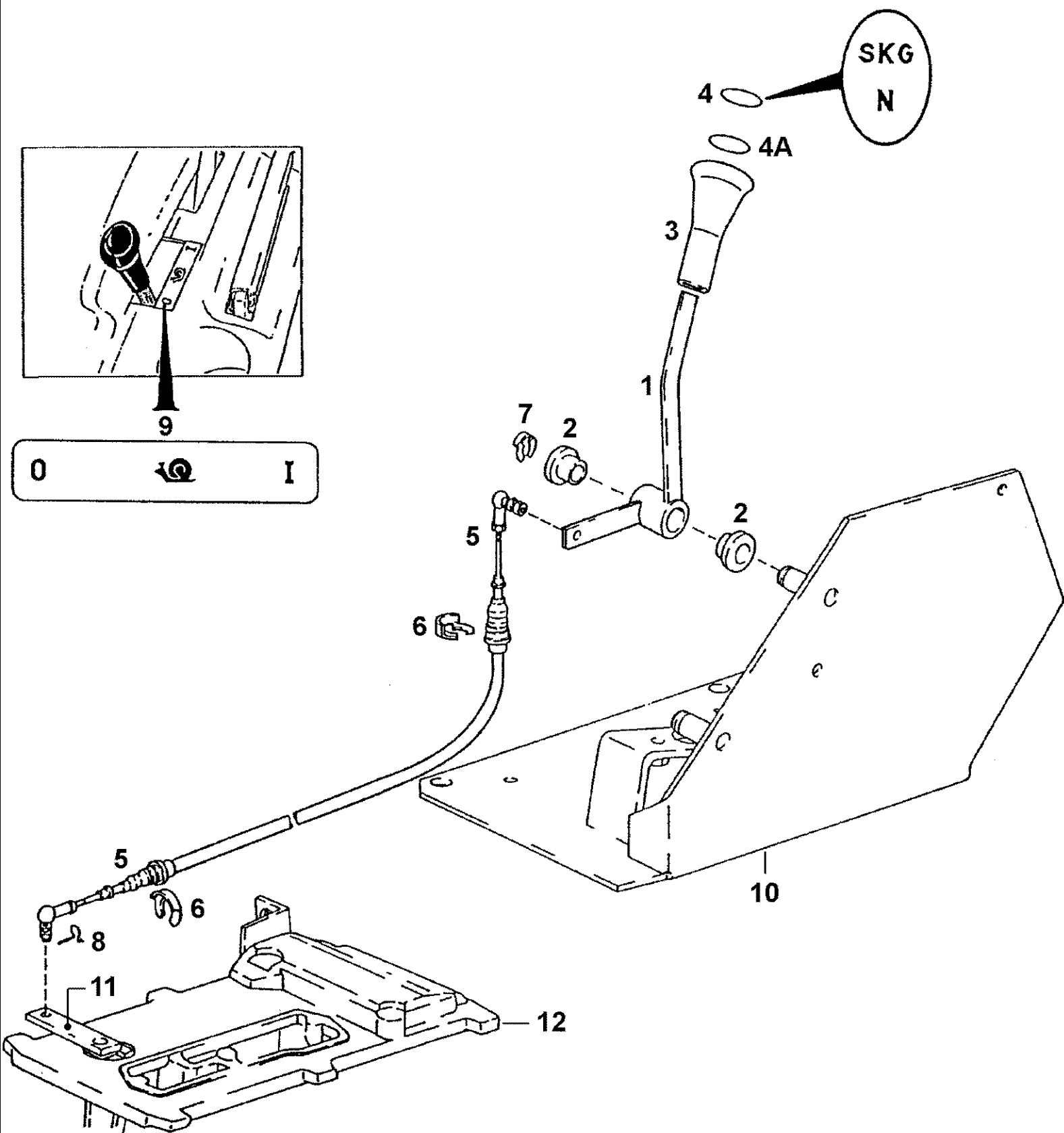
06-14(01) GEAR SHIFT LEVER AND LINKAGE

Ref	Onderdeelnummer	Kwt	Beschrijving
1	1-34-144-100	2	GRIP,
2	190003871553	2	MOER, , M20
3	190003930341	2	SLUITRING, , A21
4	1-34-644-070	1	SYMBOLLEN,
5	REF	-	INSTRUCTION, , Siehe Kapitel 04/See Chapter 04/Voir Chapitre 04/Se kapitel 04/Vedere capitolo 04
6	1-34-644-071	1	SYMBOLLEN, , ---->. . . .
6A	1-34-644-076	1	SYMBOLLEN, ,---->
7	1-34-644-072	1	SYMBOLLEN, , ---->. . . .
7A	1-34-644-078	1	SYMBOLLEN, ,---->
8	1-34-644-110	1	BLAASBALG,
9	1-34-644-101	1	RAAM,
10	190003914965	4	KLINKNAGEL, , F4x15
11	190003930231	4	SLUITRING, , A4,3
12	1-34-644-102	1	DICHTINGSELEMENT,
13	1-41-271-004	1	SYMBOLLEN,
14	155700240139	1	STOPARM,
15	155700240134	1	STOPARM,
16	REF	-	INSTRUCTION, , Siehe Gangschaltungen/See Gear Shiftings/Voir Changement De Vitesse/Se Gearkasse/Vedere Cambio di Velocità
20	1-34-644-092	1	STOPARM,
21	REF	-	INSTRUCTION, , Siehe Kapitel 04/See Chapter 04/Voir Chapitre 04/Se kapitel 04/Vedere capitolo 04



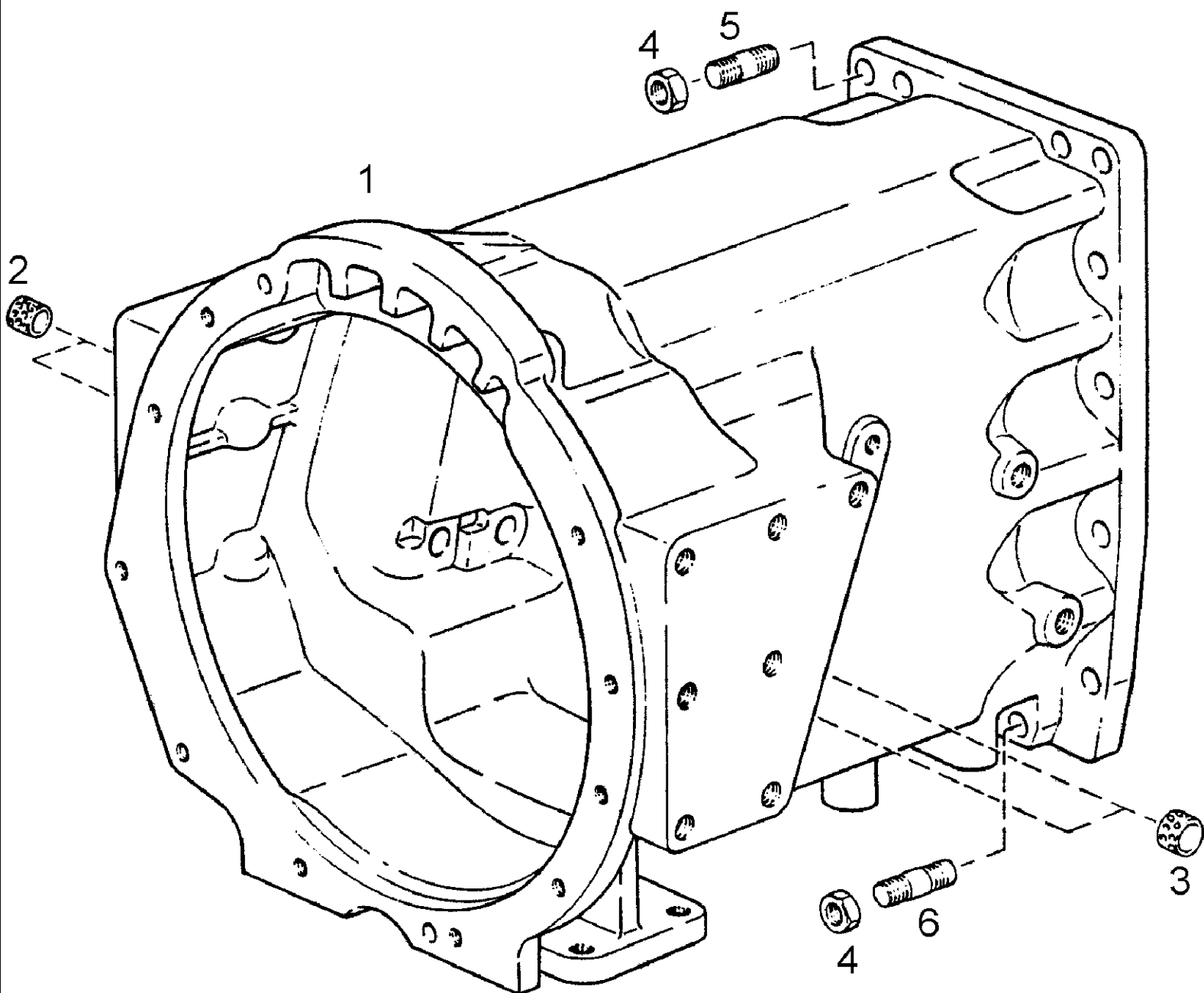
06-15(01) CONTROL LEVER FOR FIELD GROUP/ROAD GROUP

Ref	Onderdeelnummer	Kwt	Beschrijving
1	1-34-644-626	1	HEFBOOM,
2	1-34-544-408	2	LAGERBUS,
3	1-34-644-860	1	GRIP,
4	1-34-644-085	1	SYMBOLLEN, , ---->. . . .
4A	1-34-644-068	1	SYMBOLLEN, ,---->
5	1-34-644-850	1	REMOTE CONTROL,
6	1-34-644-811	2	SLUITRING, , ID=17mm
7	1-34-644-810	1	BORGVEER, , ID=10mm
8	190003936513	1	SLUITPEN, , S10
9	1-34-677-601	1	SYMBOLLEN,
10	REF	-	INSTRUCTION, , Siehe Seite(n) vorne/See Page(s) before/Voir Page(s) avant/Se side (r) forrest/Vedere pagin(a/e) precedent(e/i)
11	REF	-	INSTRUCTION, , Siehe Gangschaltungen/See Gear Shiftings/Voir Changement De Vitesse/Se Gearkasse/Vedere Cambio di Velocità



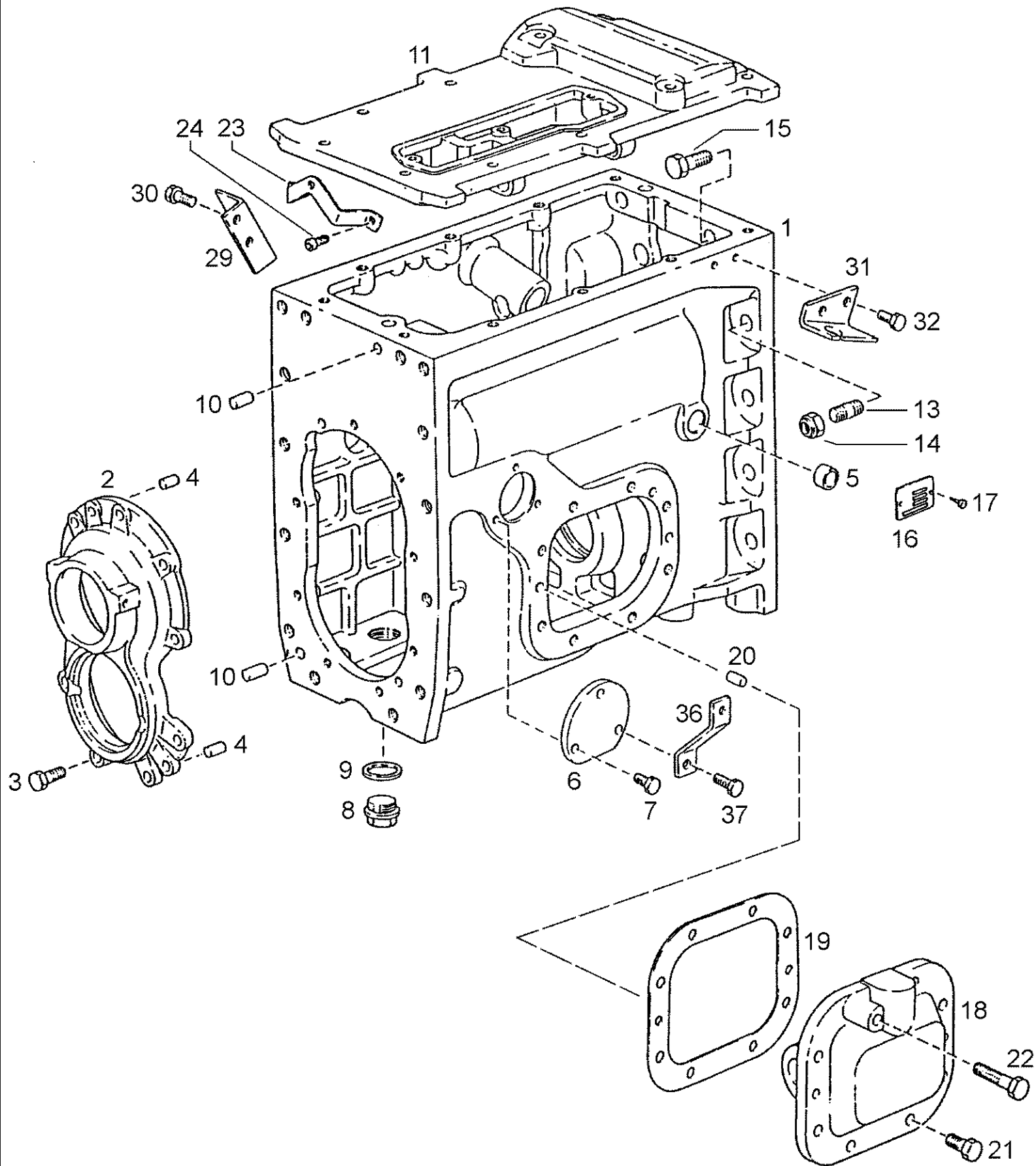
06-16(01) SHIFT LEVER FOR CREEP SPEED

Ref	Onderdeelnummer	Kwt	Beschrijving
1	1-34-644-988	1	SPEED CHANGE LEVER, , Standard / ---->03219
1	1-34-644-420	1	HEFBOOM, , Standard / 03220 ---->
1	1-34-644-177	1	HEFBOOM, , Kommunal/Municipal/Municipal/Kommunal/Comunale
2	1-34-544-408	2	LAGERBUS,
3	1-34-644-861	1	GRIP,
4	1-34-644-081	1	SYMBOLLEN, , ---->. . . .
4A	1-34-644-067	1	CAP ASSY., ,---->
5	1-34-644-978	1	REMOTE CONTROL, , Standard
5	1-34-644-118	1	REMOTE CONTROL, , Kommunal/Municipal/Municipal/Kommunal/Comunale
6	1-34-644-811	2	SLUITRING, , ID=17mm
7	1-34-644-810	1	BORGVEER, , ID=10mm
8	190003936513	1	SLUITPEN, , S10
9	1-34-677-614	1	SYMBOLLEN, ,---->
10	REF	-	INSTRUCTION, , Siehe Seite(n) vorne/See Page(s) before/Voir Page/s) avant/Se side (r) forrest/Vedere pagin(a/e) precedent(e/i)
11	REF	-	INSTRUCTION, , Siehe Kriechganggruppe/See Creep Speed Group/Voir Groupe Reducteur De Vitesse/Se krybegang/Vedere prima ridotta
12	REF	-	INSTRUCTION, , Siehe Getriebegehäuse/See Transmission-Housing/Voir Transmission-Carter/Se garkassehus/Vedere scatola del cambio



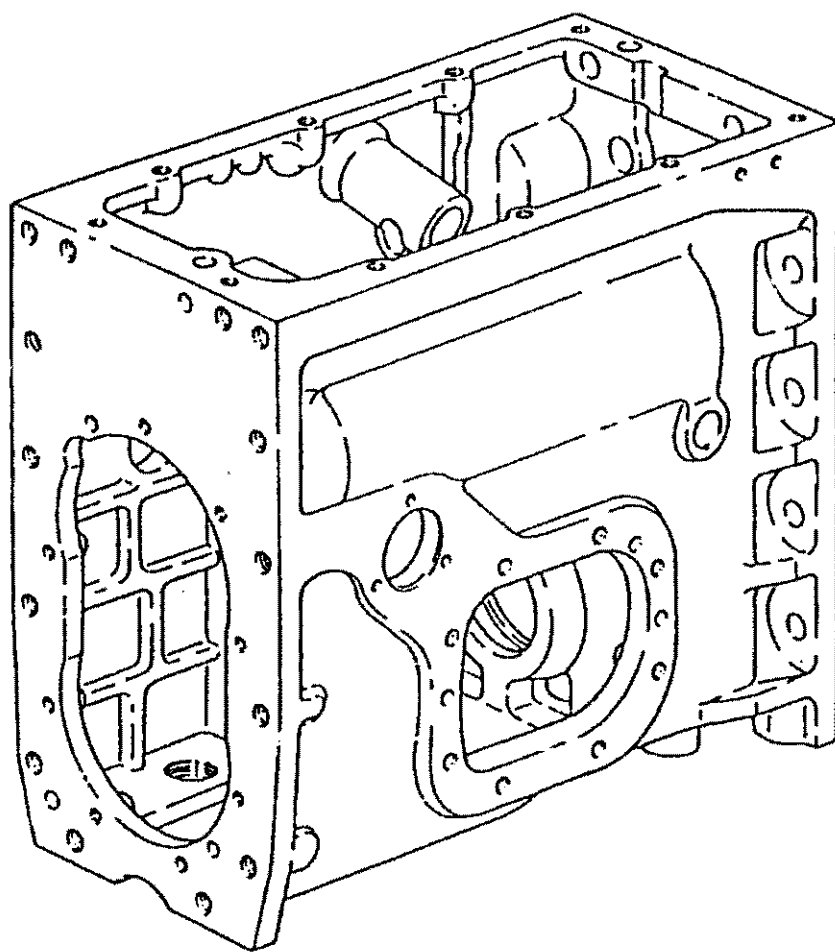
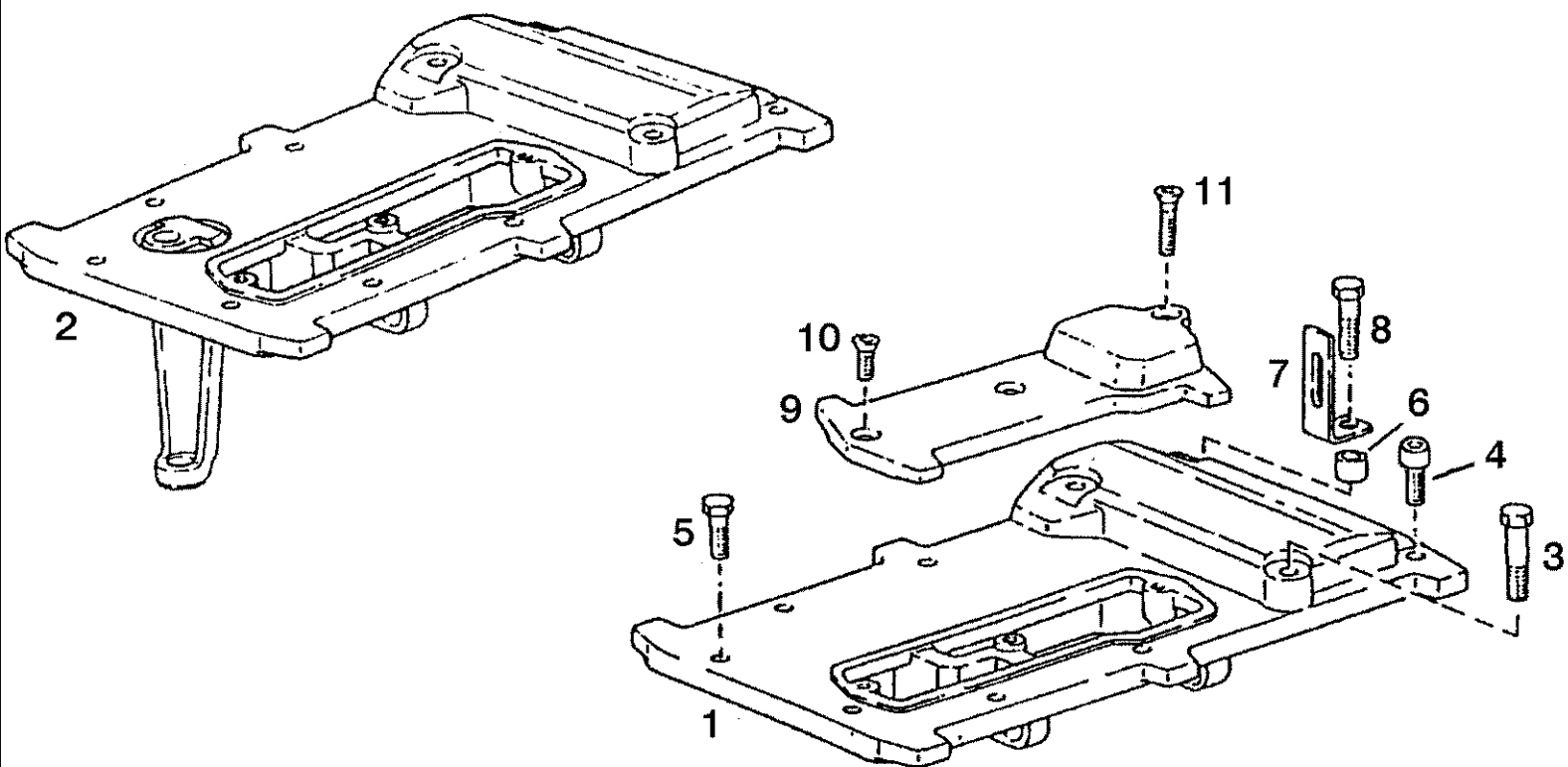
06-17(01) INTERMEDIATE HOUSING

Ref	Onderdeelnummer	Kwt	Beschrijving
1	155700210015	1	HUIS,
2	1192210033	2	LAGERBUS,
3	133700210105	2	BUSHING, LARGE, , Wahlweise/Optional/En Option/Efter valg/A scelta
3	180402190108	2	LAGERBUS, , Wahlweise/Optional/En Option/Efter valg/A scelta
4	190003888464	14	MOER, , VM14-10
5	190003810012	12	TAPEIND, , M14x40-10.9
6	190003810013	2	TAPEIND, , M14x55-10.9



06-18(01) TRANSMISSION HOUSING

Ref	Onderdeelnummer	Kwt	Beschrijving
1	155700210037	1	HUIS,
2	135700210043	1	BEARING COVER,
3	11106231	8	BOUT, Hex, M10 x 25, 10.9, Full Thd, , M10x25-8.8
4	190003901507	2	PEN, , 10m6x16
5	190003989201	1	PLUG, , 20/8
6	1288240043	1	DEKSEL,
7	16043224	2	BOUT, Hex, M8 x 16, 8.8, Full Thd,
8	190003962051	1	AFTAPPLUG, , C-M30x1,5
9	190003098086	1	DICHTINGSRING, , A30x36-CU
10	190003901600	2	PEN, , 12m6x16
11	REF	-	INSTRUCTION, , Siehe nächste Seite(n)/See next page(s)/Voir page(s) suivante(s)/Se næste side (r)/Vedere pagin(a/e) seguent(e/i)
13	190003813724	8	TAPEIND, , M14x35-10.9
14	190003888464	8	MOER, , VM14-10
15	190003800561	2	SCHROEF, , M14X50-10.9
16	155700733051	1	PEN,
17	155700733047	2	KLINKNAGEL,
18	155700270073	1	DEKSEL,
19	133700270047	X	SLUITRING, , 0,1mm
19	133700270048	X	SLUITRING, , 0,2mm
20	190003901507	2	PEN, , 10m6x16
21	9706687	7	BOUT, Hex, M12 x 30, 8.8,
22	190003800029	1	SCHROEF, , M12x65-8.8
23	155700220137	1	STEUN,
24	190003862416	2	SCHROEF, , M8x12-8.8
29	155700270064	1	HOEKSTUK,
30	190003802415	2	SCHROEF, , M8x18-8.8
31	155700270070	1	HOEKSTUK,
32	190003802415	2	SCHROEF, , M8x18-8.8
36	155700733066	1	SATELIETDRAGER,
37	120104	1	BOUT, Hex, M8 x 20, 8.8,

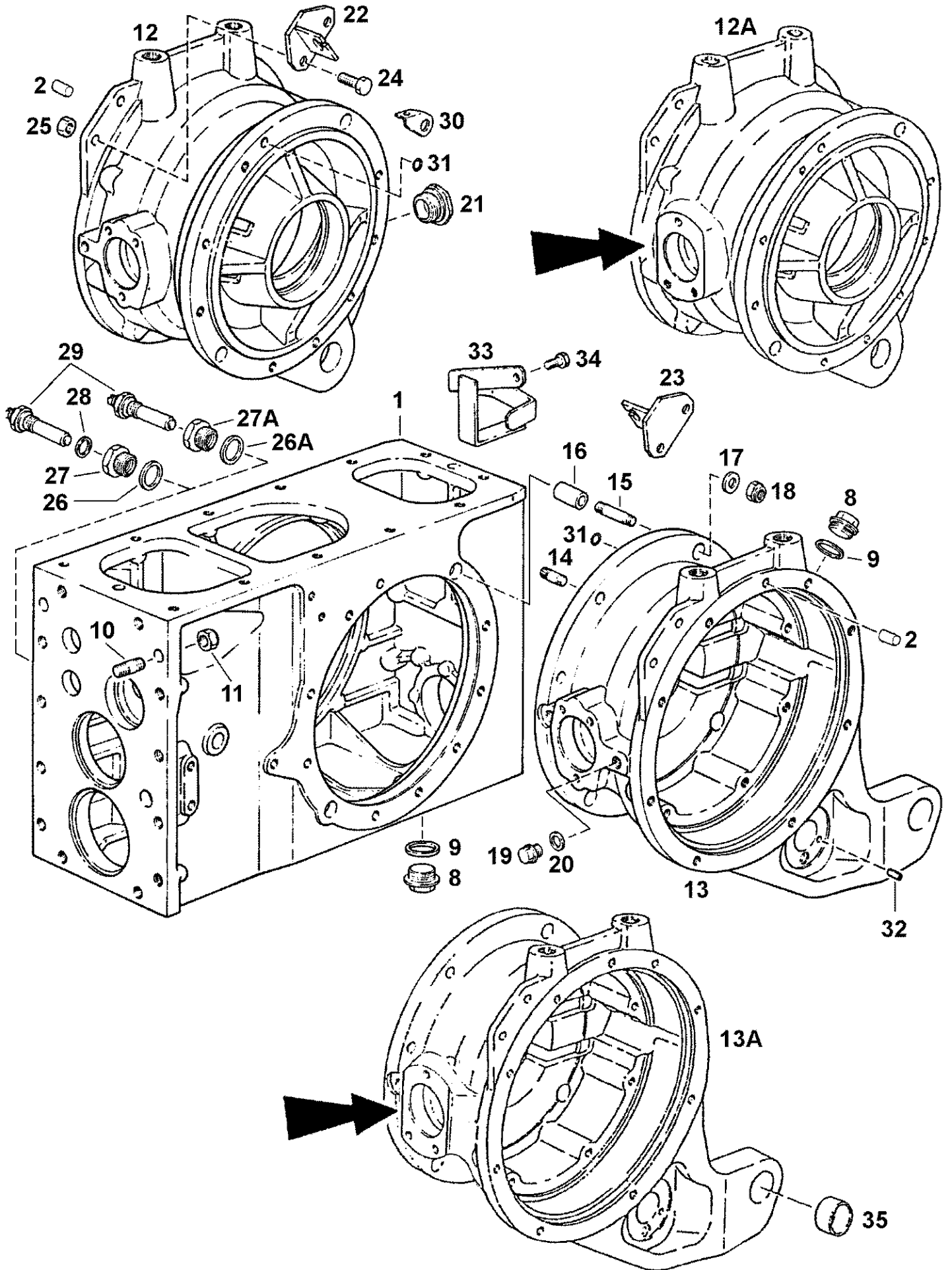


M9094 STEYR TRACTOR / --->04517 (3/96-1/99) - Aandrijflijn

06-19(01) TRANSMISSION HOUSING - COVER, UPPER

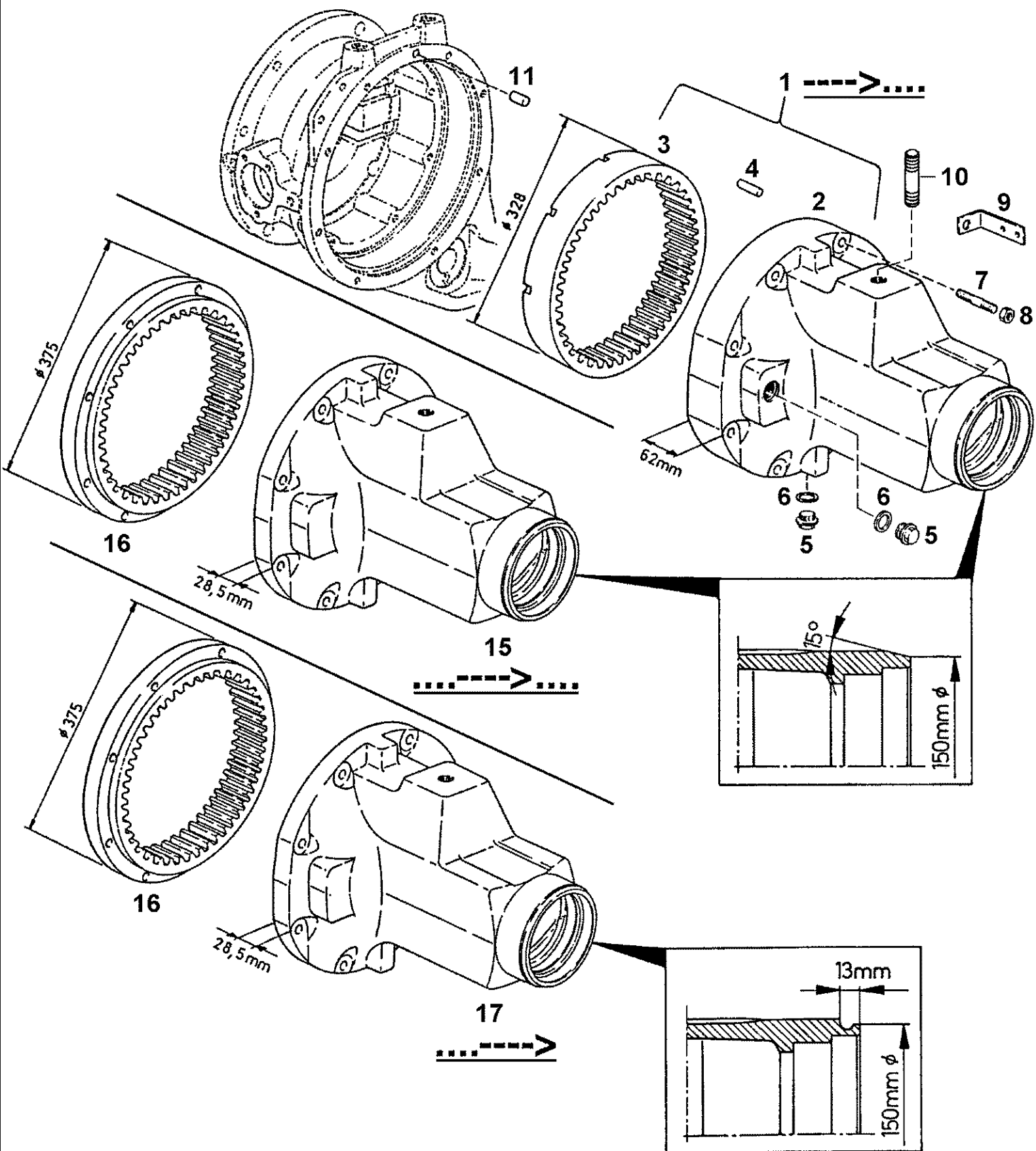
Ref	Onderdeelnummer	Kwt	Beschrijving
1	155700210101	1	DEKSEL, , Ohne Kriechgang/Without Creep Speed/Sans Reducteur De Vitesse/Uden Krybegang/Senza Prima ridotta
2	155700280018	1	COVER, PROTECTIVE, , Mit Kriechgang/With Creep Speed/Avec Reducteur De Vitesse/Med Krybegang/Con Prima ridotta
3	190003802549	2	SCHROEF, , M10x55-8.8
4	190003862532	1	SCHROEF, , M10x30-8.8
5	190003802527	6	SCHROEF, , M10x30-8.8
6	159000570011	1	AFSTANDSSTUK VOOR BUIZEN,
7	199012360441	1	HOEKSTUK,
8	190003802547	1	SCHROEF, , M10x50-8.8
9	155700240142	1	DEKSEL,
10	190003862017	2	SCHROEF, Cross Csk Hd, M8 x 20, 8.8, , M8x20-8.8
11	190003860197	1	SCHROEF, , M8x40-8.8

06-20(01) REAR AXLE HOUSING, BRAKE HOUSING



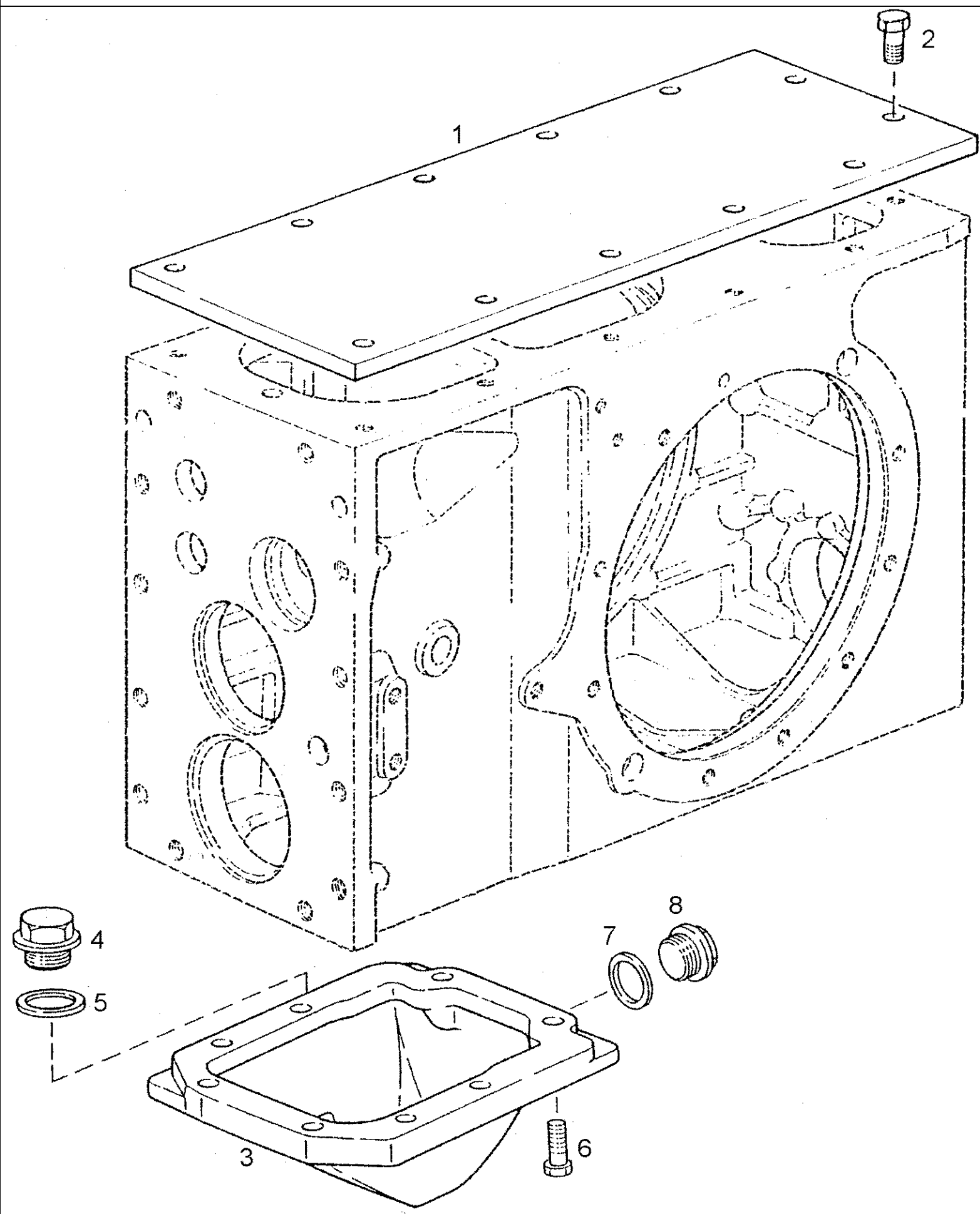
06-20(01) REAR AXLE HOUSING, BRAKE HOUSING

Ref	Onderdeelnummer	Kwt	Beschrijving
1	155700210019	1	HUIS,
2	190003900308	2	PEN, , 12m6x24
8	190003962051	2	AFTAPPLUG, , C-M30x1,5
9	190003098086	2	DICHTINGSRING, , A30x36-CU
10	190003810012	2	TAPEIND, , M14x40-10.9
11	190003888464	2	MOER, , VM14-10
12	155700330041	1	HUIS, , ---->. . . .
12A	155700330055	1	HUIS, ,---->
13	155700330042	1	HUIS, , ---->. . . .
13A	155700330056	1	HUIS, ,---->
14	190003813634	15	TAPEIND, , M12x35-10.9
15	190003813671	4	TAPEIND, , M12x60-10.9
16	155700320029	4	LAGER,KOPPELING DRUKPLAA,
17	190003935813	4	SLUITRING, , 13
18	832-41312	20	NUT, LOCK, M12 x 1.75, CI 10,
19	190003962025	2	PLUG, Hex, M14 x 1.5, , A-M14x1,5 / ---->. . . .
20	190003098015	2	DICHTINGSRING, , A14x20-CU / ---->. . . .
21	1397210072	1	KIJKGLAS,
22	155700340033	1	HOEKSTUK,
23	155700340034	1	HOEKSTUK,
24	9706704	4	BOUT, Hex, M10 x 35, 8.8, Full Thd, , M10x35-8.8
25	100016	4	MOER, M10, CI 8,
26	190003098031	1	DICHTINGSRING, , A26x31-CU / ---->. . . .
26A	190003930210	1	SCHIJF, , 18x25x0,4 ;---->
27	155700210021	1	PLUG, , ---->. . . .
27A	155700210060	1	FITTING, ,---->
28	190003098020	1	DICHTINGSRING, , A18x22-CU / ---->. . . .
29	155700710026	1	SENSOR, , 71mm lg
30	1680360005	1	VERWISSELBAAR RISTERVOORS,
31	190003120544	2	SEAL ASSY., , 9x3
32	190003909626	2	SPANSTIFT, , 6x12
33	155700733078	1	HOUDER,
34	120104	1	BOUT, Hex, M8 x 20, 8.8,
35	133000733014	2	LAGERBUS, ,---->



06-21(01) CARRIER,AXLE

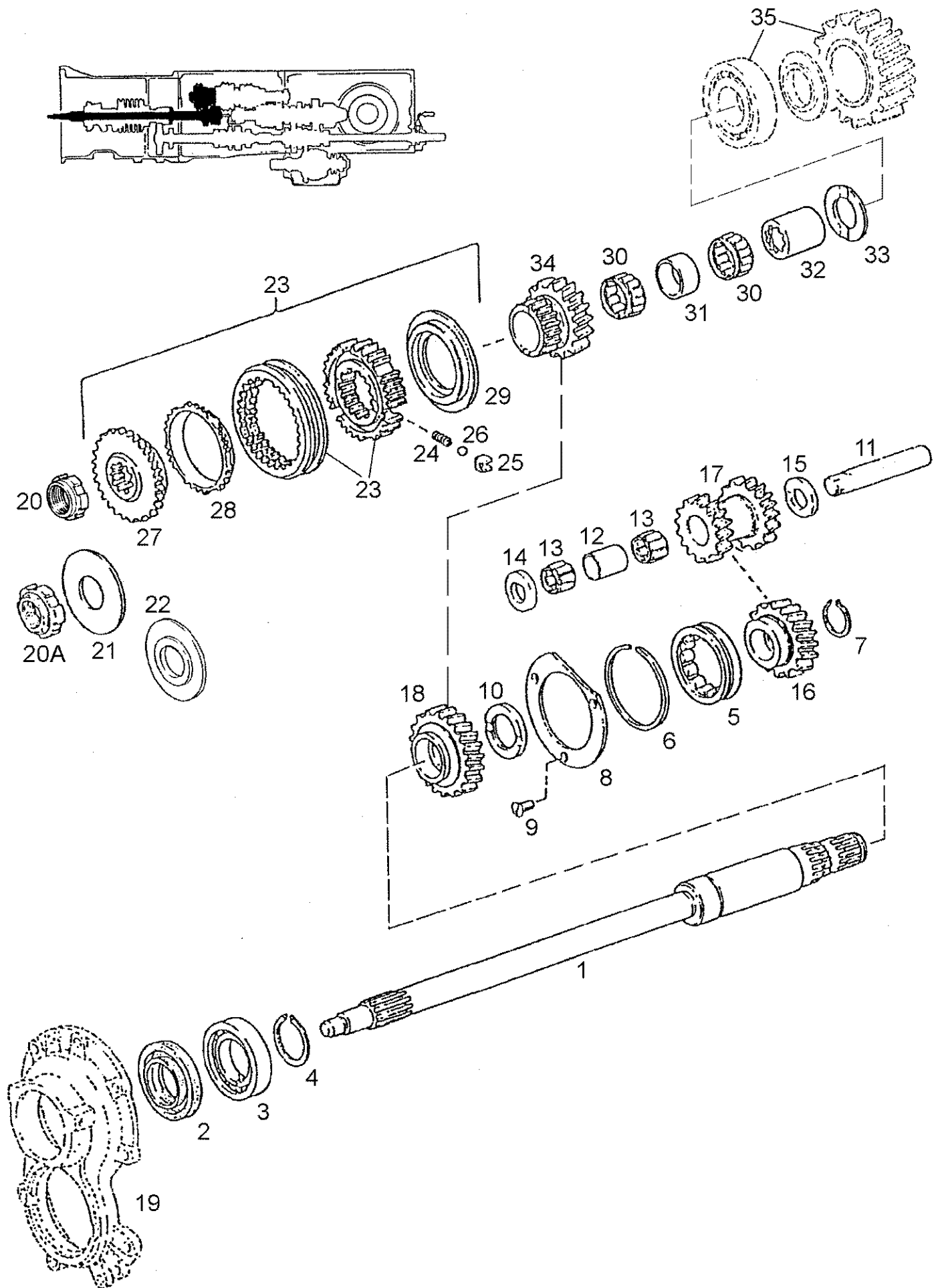
Ref	Onderdeelnummer	Kwt	Beschrijving
1	155700330024	2	SHAFT HOUSING, , ---->. . . .; Besteht aus/Consists of/Compose de/Bestående af/È composto da 2 - 4
2	155700330017	2	SPARE PART, ACHSTRICHTER, ---->. . . .
3	155700320070	2	RING, ZWENKEND, , ---->. . . .
4	190003901545	8	PEN, , 10m6x45 / ---->. . . .
5	190003962038	4/2	PLUG, Hex Wash Hd, M22 x 1.5, , A-M22x1,5
6	190003098026	4/2	DICHTINGSRING, , A22x27-CU
7	190003810101	16	TAPEIND, , M12x80-10.9
8	832-41312	16	NUT, LOCK, M12 x 1.75, CI 10,
9	155700330030	1	DRAAGARM,
10	190003810107	2	TAPEIND, , M20x1,5x80-10.9
11	190003900308	2	PEN, , 12m6x24
15	155700330031	2	SHAFT HOUSING, ,---->. . . .
16	155700320084	2	RING, ZWENKEND, , 82T /---->
17	155700330033	2	SHAFT HOUSING, ,---->



M9094 STEYR TRACTOR / --->04517 (3/96-1/99) - Aandrijflijn

06-22(01) REAR AXLE HOUSING - COVER, UPPER/LOWER

Ref	Onderdeelnummer	Kwt	Beschrijving
1	155700210061	1	PLAAT, , Ohne Hubvorrichtung/Without Riser/Sans Rehausse/Uden Løfteanordning/Senza Dispositivo di sollevamento
2	9706687	12	BOUT, Hex, M12 x 30, 8.8,
3	155700290075	1	DEKSEL, , Ohne Allradantrieb//Without 4WD/Sans 4RM/Uden Firhjulstræk/Senza Trazione integrale
4	190003960010	1	SCHROEF, , M33x2
5	190003098071	1	DICHTINGSRING, , A33x39-CU
6	190003802632	8	SCHROEF, , M12x35-8.8
7	190003098086	1	DICHTINGSRING, , A30x36-CU
8	190003962051	1	AFTAPPLUG, , C-M30x1,5



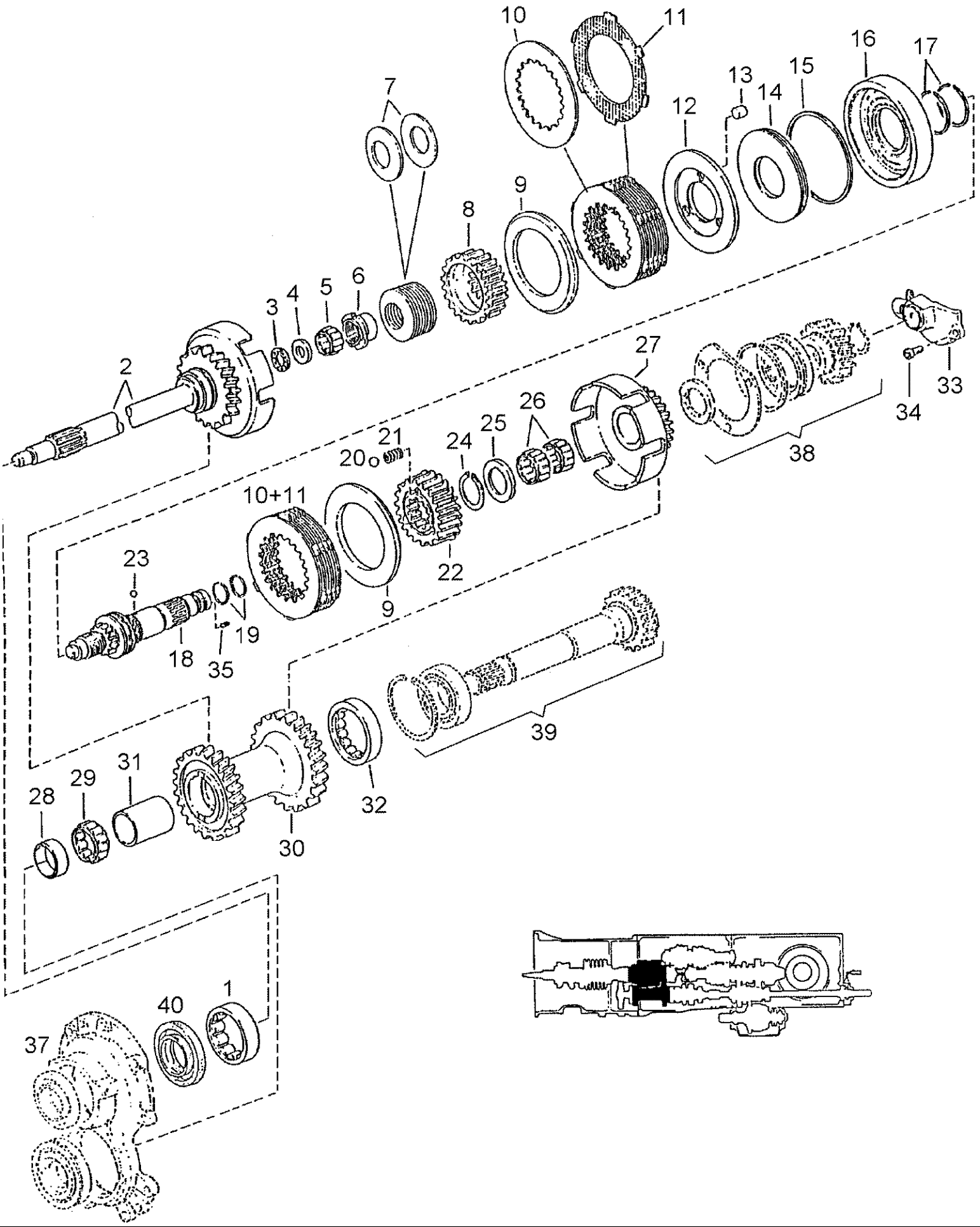
06-23(01) PRESELECTION GROUP

Ref	Onderdeelnummer	Kwt	Beschrijving
1	155700220120	1	SHAFT, DRIVE,
2	190003070062	1	DICHTINGSRING, , 45x85x8/13
3	155700220153	1	LAGER,
4	190003933353	1	RING, SNAP, , 45x2,5
5	135700220327	1	LAGER,
6	190003935363	1	VEERRING, , SP85
7	190003933221	1	RING, SNAP, , 32x2
8	155700220125	1	HOUDER,
9	190003825413	3	SCHROEF, , M8x16-4.8
10	135700220321	X	SLUITRING, , 4,8mm
10	135700220322	X	SLUITRING, , 4,9mm
10	135700220243	X	DIKTEPLAAT, , 5,0mm
10	135700220323	X	SLUITRING, , 5,1mm
10	135700220324	X	SLUITRING, , 5,2mm
11	135700220211	1	PIN, PIVOT,
12	135700220212	1	AFSTANDSRING,
13	1409020024	2	NEEDLE CAGE,
14	135700220213	1	WASHER, THRUST,
15	135700220214	1	WASHER, THRUST,
16	155700220113	1	TANDWIEL, , 27T / 30km/h
16	155700220116	1	TANDWIEL, , 31T / 40km/h
17	155700220114	1	PIGNON, , 22/25T / 30km/h
17	155700220117	1	PIGNON, , 19/25T / 40km/h
18	155700220092	1	TANDWIEL, , 30T / 30km/h
18	155700220097	1	TANDWIEL, , 34T / 40km/h
19	REF	-	INSTRUCTION, , Siehe Getriebegehäuse/See Transmission-Housing/Voir Transmission-Carter/Se gearkasselus/Vedere scatola del cambio
20	133700220408	1	NUT, SLOTTED,
20A	135700220345	1	NUT, SLOTTED, ,---->
21	155700220166	1	SLUITRING, ,---->
22	155700220167	1	SCHIJF, ,---->; Mit Kriechgang/With Creep Speed/Avec Reducteur De Vitesse/Med Krybegang/Con Prima ridotta
23	155700220072	1	SYNCHRONISATOR, , Einschließlich/Includes/Avec/Inklusiv/Compreso 24 - 29
24	155700220702	3	VEER,
25	153700220706	3	PAD, WEAR,
26	190003330105	3	KOGEL, , 6,0mm
27	155700220706	1	LICHAAM,
28	155700220701	1	RING, SYNCHRO,
29	155700220707	1	SCHIJF,
30	1288220055	2	LAGER, NAALD,
31	155700220059	1	AFSTANDSRING,

06-23(01) PRESELECTION GROUP

Ref	Onderdeelnummer	Kwt	Beschrijving
32	155700220058	1	SLEEVE ASSY,
33	155700220026	1	WASHER, THRUST,
34	155700220091	1	TANDWIEL, , 31T / 30km/h
34	155700220096	1	TANDWIEL, , 27T / 40km/h
35	REF	-	INSTRUCTION, , Siehe Vorwärts-Rückwärtsschaltung/See Forward And Reverse Controls/Voir Commandes De Marche Avant- Arriere/Se forad- bakke, gear/Vedere cambio marcia avanti e indietro

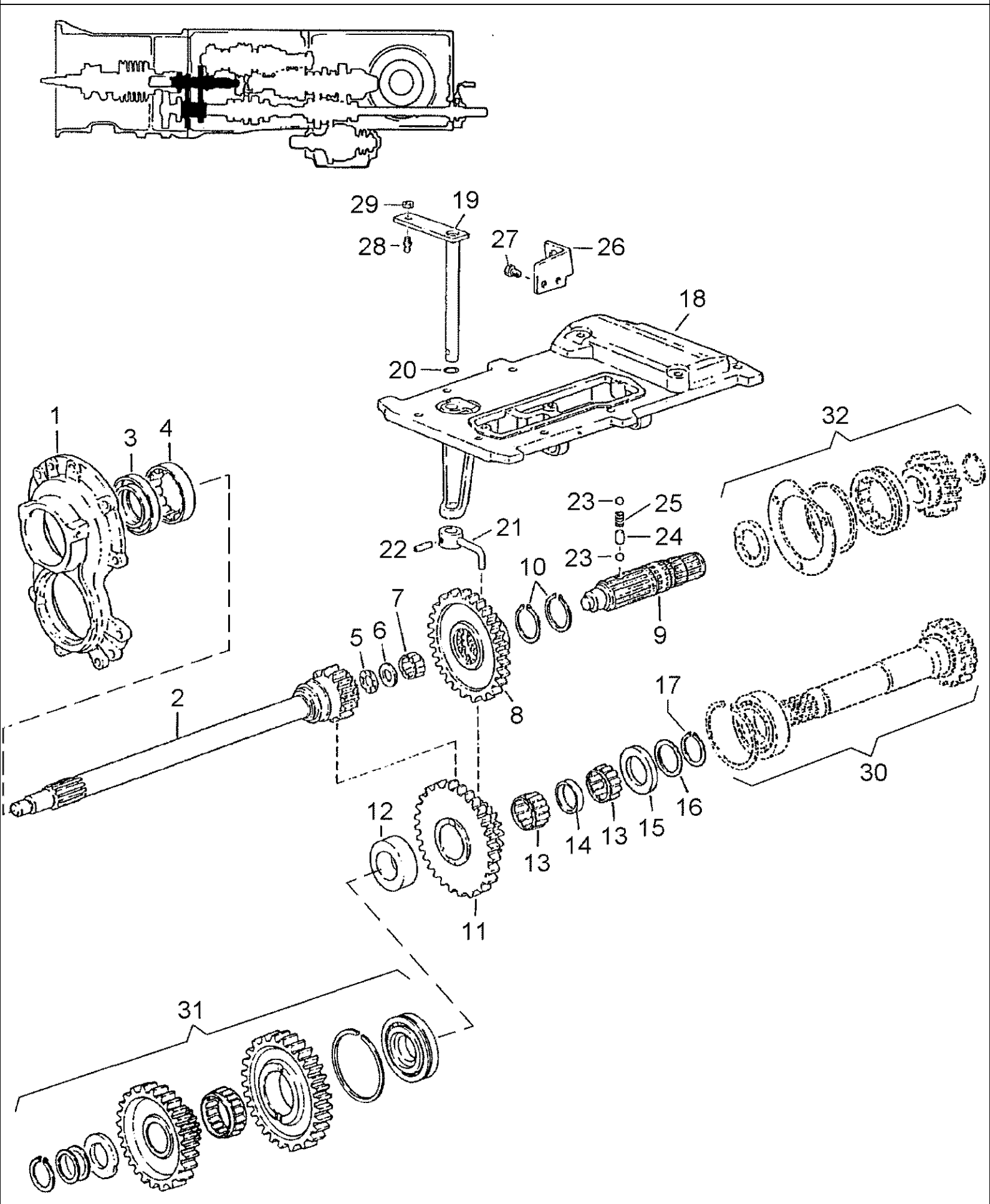
06-24(01) POWER SHIFT GROUP



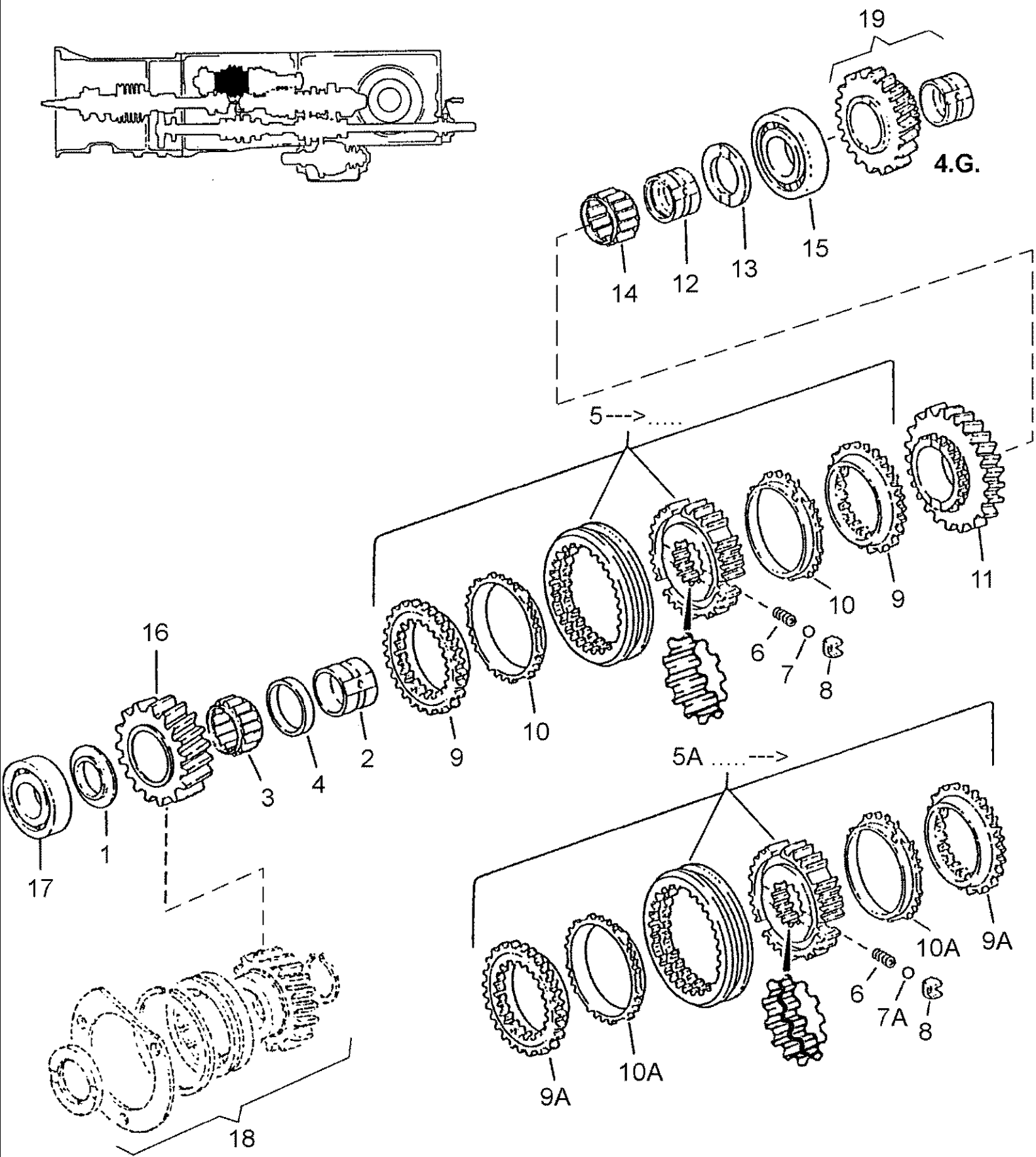
06-24(01) POWER SHIFT GROUP

Ref	Onderdeelnummer	Kwt	Beschrijving
1	190003320086	1	LAGER,
2	155700220069	1	AS, , 35T
3	135700220275	1	LAGER, NAALD,
4	135700220276	1	SCHIJF,
5	135700220132	1	LAGER, NAALD,
6	135700220287	1	NUT, SLOTTED,
7	135700220274	8	SPRING, BELLEVILLE,
8	135700220118	1	SATELIETDRAGER,
9	135700220124	2	DRUKPLAAT,
10	135700220300	11	RIB,
11	155700220140	9	RIB,
12	135700220123	1	SCHIJF,
13	190003340242	3	ROLLER, SHIFTER, , 12x12
14	135700220120	1	ZUIGER,
15	135700220136	1	DICHTINGSRING,
16	135700220122	1	DRUKPLAAT,
17	135700220278	2	SLUITRING,
18	155700220160	1	AS, , Einschließlich/Includes/Avec/Inklusive/Compreso 35
19	135700220277	2	ZUIGERRING,
20	190003330222	3	KOGEL, , Ø12mm
21	1395220276	3	VEER,
22	135700220119	1	SATELIETDRAGER,
23	190003330039	1	KOGEL, , 3,5mm
24	190003933323	1	RING, SNAP, , 42x2,5
25	135700220110	1	WASHER, THRUST,
26	135700220134	2	LAGER, NAALD,
27	155700220135	1	HOUSING, CLUTCH, , 32T
28	135700220280	1	LAGERBUS,
29	135700220279	1	LAGER, NAALD,
30	135700220258	1	PIGNON, , 42/46T
31	135700220333	1	AFSTANDSRING,
32	190003320011	1	LAGER,
33	155700240017	1	DEKSEL,
34	190003862427	2	SCHROEF, , M8x20-8.8
35	190003902704	1	SCHROEF, , M6x8-45H
37	REF	-	INSTRUCTION, , Siehe Seite(n) vorne/See Page(s) before/Voir Page(s) avant/Se side (r) forrest/Vedere pagin(a/e) precedent(e/i)
38	REF	-	INSTRUCTION, , Siehe Vorschaltgruppe/See Preselection Group/Voir Groupe Preselecteur/Se Forkoblingsgruppe/VedereGruppo di preselezione
39	REF	-	INSTRUCTION, , Siehe Zapfwellenantrieb/See Power Take Off Drive/Voir Prise De Force Commande/Se Kraftudtag-drev/Vedere Azionamento della presa di forza

Ref	Onderdeelnummer	Kwt	Beschrijving
40	REF	-	INSTRUCTION, , Siehe Vorschaltgruppe/See Preselection Group/Voir Groupe Preselecteur/Se Forkoblingsgruppe/VedereGruppo di preselezione

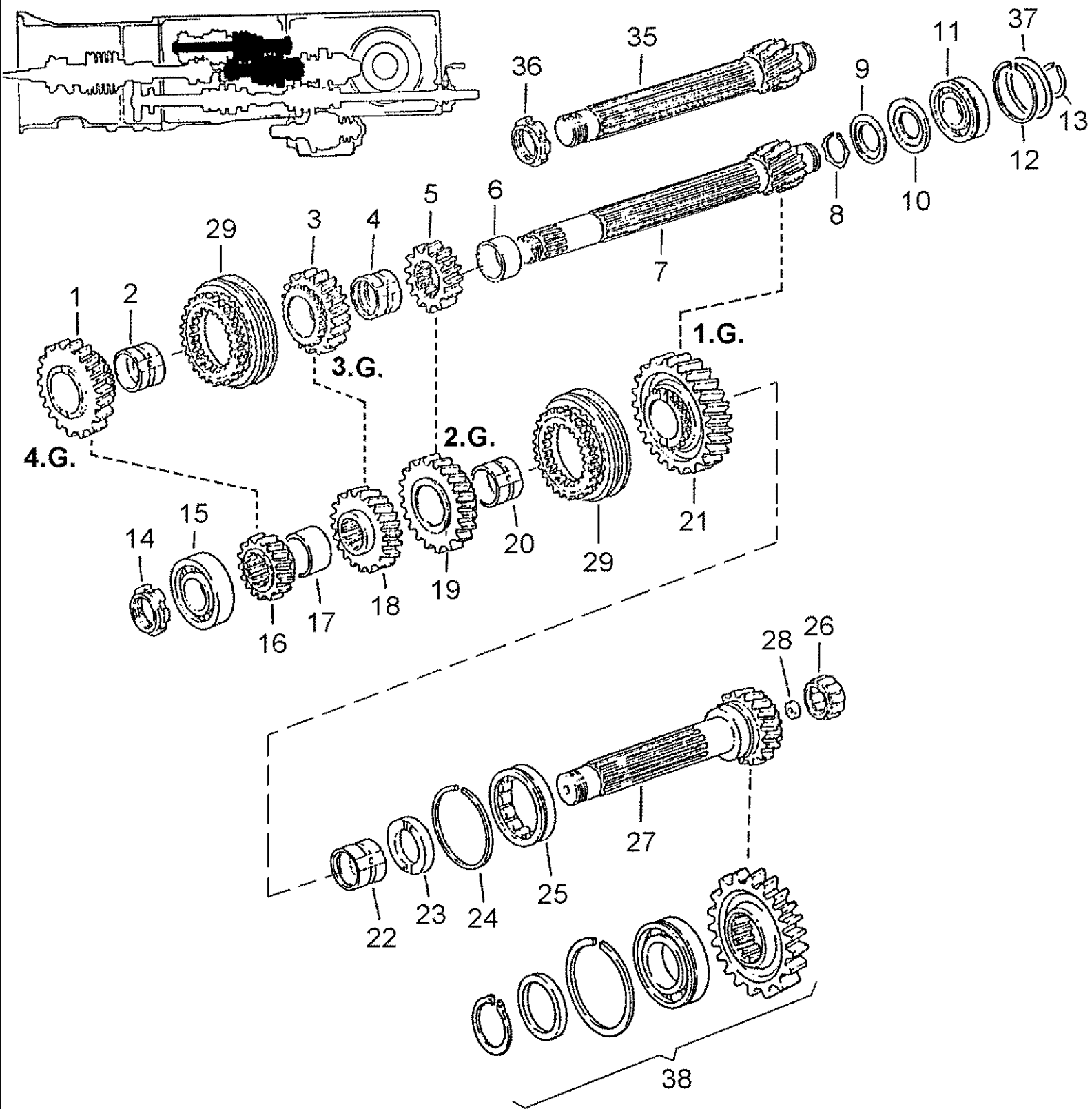


Ref	Onderdeelnummer	Kwt	Beschrijving
1	REF	-	INSTRUCTION, , Siehe Getriebegehäuse/See Transmission-Housing/Voir Transmission-Carter/Se gearkasséhus/Vedere scatola del cambio
2	155700280002	1	AS, , 23T
3	REF	-	INSTRUCTION, , Siehe Vorschaltgruppe/See Preselection Group/Voir Groupe Preselecteur/Se forkoblingsgruppe/Vedere gruppo di preselezione
4	190003320086	1	LAGER,
5	135700220275	1	LAGER, NAALD,
6	135700220276	1	SCHIJF,
7	135700220132	1	LAGER, NAALD,
8	155700280001	1	TANDWIEL, , 53T
9	155700280006	1	AS,
10	190003933351	1	RING, SNAP, , 45x1,75
11	135700280024	1	TANDWIEL,
12	135700280027	1	AFSTANDSRING,
13	1188220038	2	LAGER, NAALD,
14	135700280029	1	AFSTANDSRING,
15	131700220008	1	WASHER, THRUST,
16	180320061	X	SLUITRING, , 0,4mm
16	1397420046	X	SLUITRING, , 1,0mm
17	190003933300	X	RING, SNAP, , 40x1,75
17	190003933304	X	BORGVEER, , 40x2,5
18	REF	-	INSTRUCTION, , Siehe Getriebegehäuse/See Transmission-Housing/Voir Transmission-Carter/Se gearkasséhus/Vedere scatola del cambio
19	155700280026	1	AS,
20	1288730061	1	O-RING,
21	155700280025	1	KOPPELINGSKLAUW, BEWEGEND,
22	190003909684	1	SPANSTIFT, , 8x30
23	190003330000	2	KOGEL, , Ø7,5mm
24	190003901406	1	PEN, , 8m6x10
25	1206240018	1	SPRING, COMPRESSION,
26	155700280022	1	HOEKSTUK,
27	16043224	2	BOUT, Hex, M8 x 16, 8.8, Full Thd,
28	190003963313	1	KOGELHOUDER, , C10
29	15896221	1	MOER, M6, CI 10, , M6-8-A2C, DIN934
30	REF	-	INSTRUCTION, , Siehe Zapfwellenantrieb/See Power Take Off Drive/Voir Prise De Force Commande/Se Kraftudtag-drev/Vedere Azionamento della presa di forza
31	REF	-	INSTRUCTION, , Siehe Zapfwellenantrieb/See Power Take Off Drive/Voir Prise De Force Commande/Se Kraftudtag-drev/Vedere Azionamento della presa di forza
32	REF	-	INSTRUCTION, , Siehe Vorschaltgruppe/See Preselection Group/Voir Groupe Preselecteur/Se forkoblingsgruppe/Vedere gruppo di preselezione



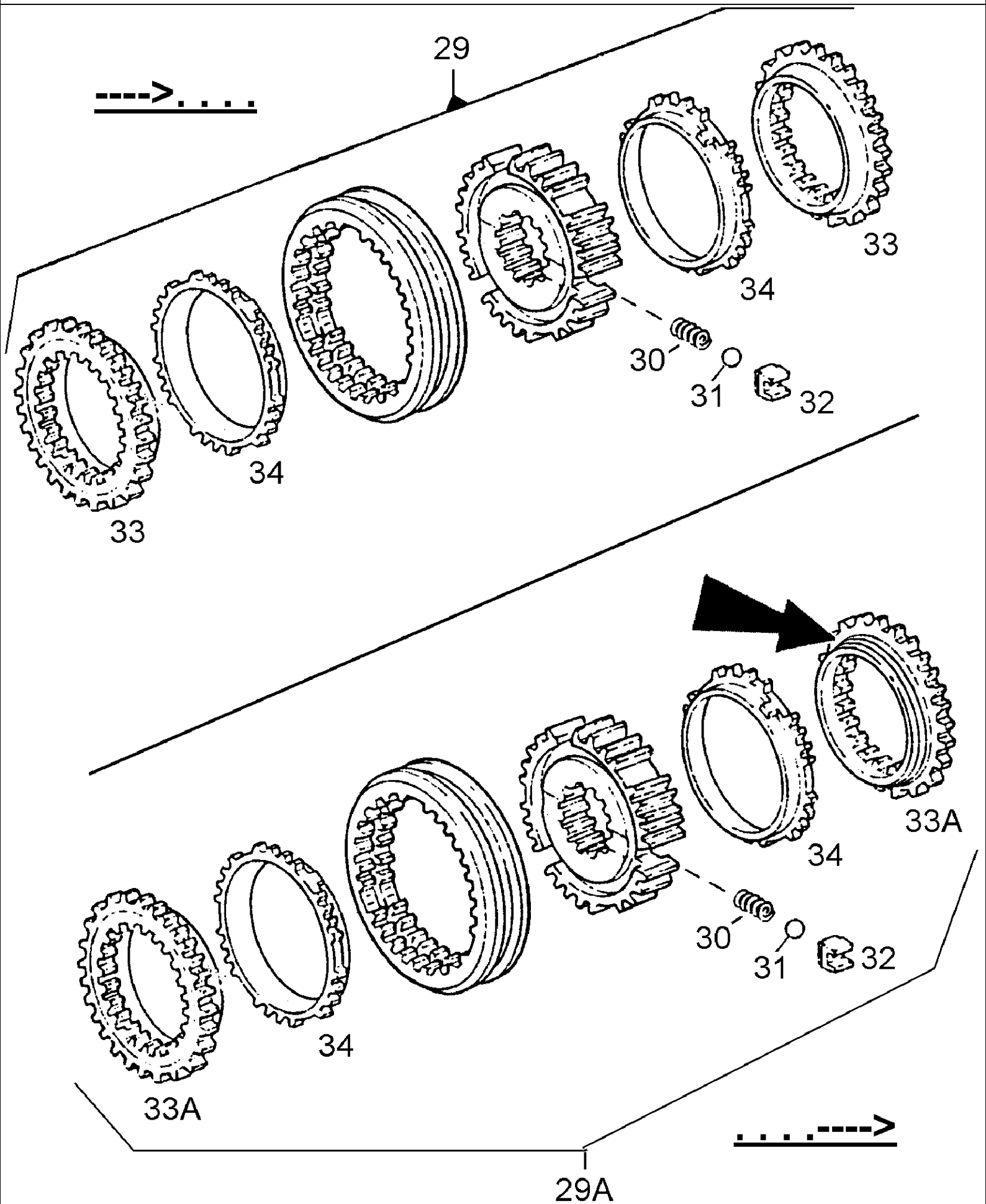
06-26(01) GROUP FORWARD/REVERSE

Ref	Onderdeelnummer	Kwt	Beschrijving
1	155700220028	1	WASHER, THRUST,
2	155700220103	1	SLEEVE ASSY,
3	155700220032	1	LAGER, NAALD,
4	155700220118	1	AFSTANDSRING,
5	155700220104	1	SYNCHRONIZER, , ---->. . . . ; Einschließlich/Includes/Avec/Inklusive/Compreso 6, 7, 8, 9, 10
5A	155700220204	1	SYNCHRONISATOR, , . . . ---->; Einschließlich/Includes/Avec/Inklusive/Compreso 6, 7A, 8, 9A, 10A
6	153700220701	3	VEER,
7	153700220705	3	KOGEL, , ---->. . . .
7A	190003330105	3	KOGEL, , 6,0mm / . . . ---->
8	155700220705	3	PAD, WEAR,
9	155700220703	2	NO DESCRIPTION, KUPPLUNGSRING, ---->. . . .
9A	155700220708	2	LICHAAM, , . . . ---->
10	155700220704	2	RING, SYNCHRO, , ---->. . . .
10A	155700220709	2	RING, SYNCHRO, , . . . ---->
11	155700220105	1	TANDWIEL, , 40T
12	155700220102	1	SLEEVE ASSY,
13	155700220028	1	WASHER, THRUST,
14	155700220124	1	LAGER, NAALD,
15	155700220030	1	LAGER,
16	155700220112	1	TANDWIEL, , 34T / 30km/h
16	155700220115	1	TANDWIEL, , 30T / 40km/h
17	190003323621	1	LAGER,
18	REF	-	INSTRUCTION, , Siehe Vorschaltgruppe/See Preselection Group/Voir Groupe Preselecteur/Se forkoblingsgruppe/Vedere gruppo di preselezione
19	REF	-	INSTRUCTION, , Siehe Gangschaltung/See Gear Shifting/Voir Changement De Vitesse/Se Gearkasse/Vedere Cambio di velocità



06-27(01) GEAR SHIFT GROUP 1.- 4.GEAR

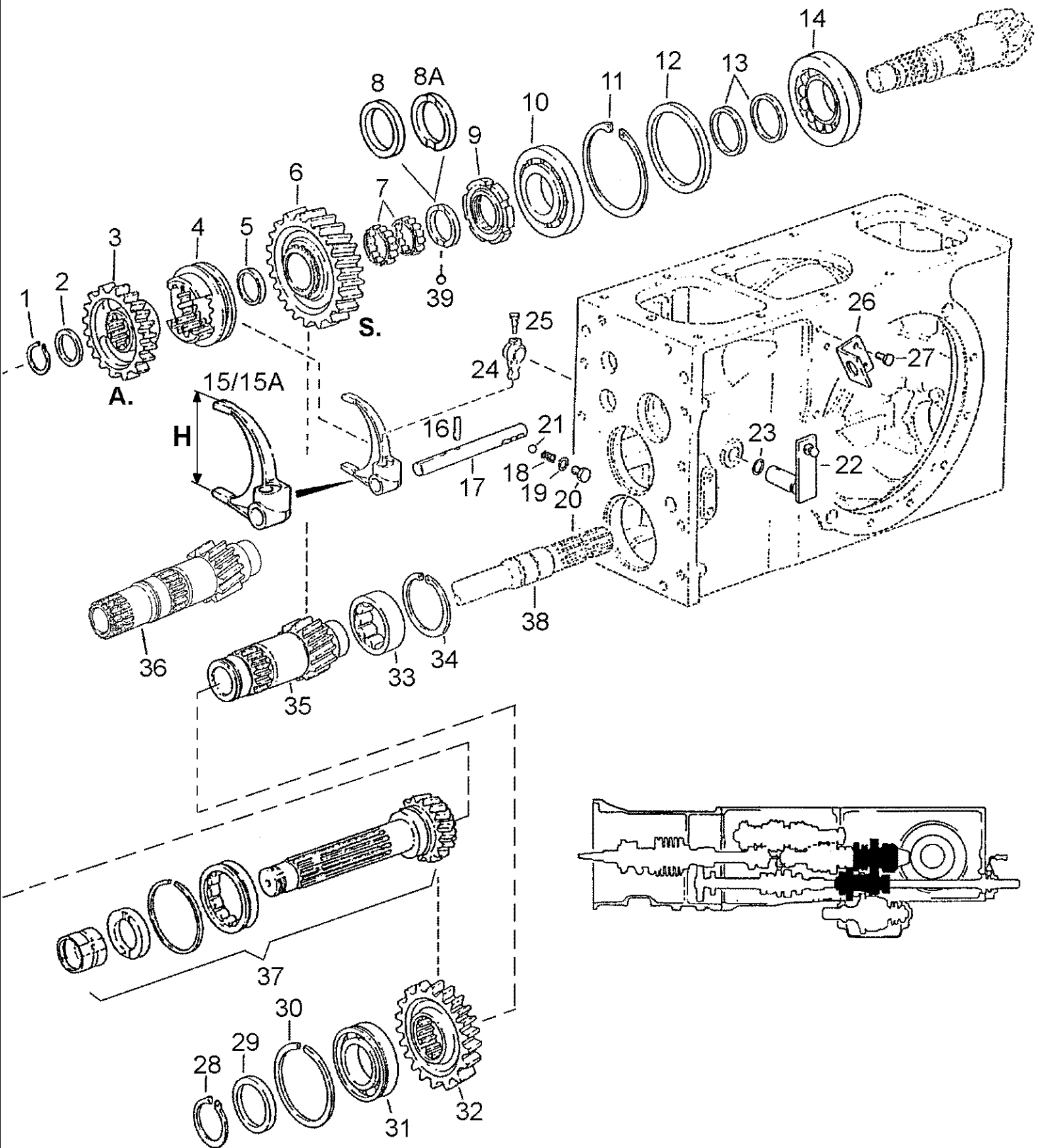
Ref	Onderdeelnummer	Kwt	Beschrijving
1	155700220088	1	TANDWIEL, , 39T
2	155700220024	1	SLEEVE ASSY,
3	155700220087	1	TANDWIEL, , 30T
4	155700220024	1	SLEEVE ASSY,
5	155700220085	1	TANDWIEL, , 20T
6	1292220122	1	AFSTANDSRING,
7	155700220023	1	TUSSENAS, , 16T; Mit Vorschaltgruppe/With Preselection Group/Avec Groupe De Preselecteur/Med Forkoblingsgruppe/Con Gruppo di preselezione
8	155700220070	1	SLUITRING,
9	155700220136	1	SCHIJF,
10	155700220071	1	SLUITRING,
11	190003320125	1	LAGER,
12	190003934360	1	SLUITRING, , 72x2,5
13	190003933200	1	RING, SNAP, , 30x1,5
14	1192220082	1	NUT, SLOTTED,
15	190003323621	1	LAGER,
16	1292220137	1	TANDWIEL, , 25T
17	1292220122	1	AFSTANDSRING,
18	155700220086	1	TANDWIEL, , 31T
19	155700220084	1	TANDWIEL, , 31T
20	155700220024	1	SLEEVE ASSY,
21	155700220081	1	TANDWIEL, , 44T
22	155700220101	1	SLEEVE ASSY,
23	155700220076	1	WASHER, THRUST,
24	190003935364	1	VEERRING, , SP90
25	190003322333	1	LAGER, KOGEL,
26	1397222082	1	LAGER, ROL,
27	155700220139	1	SHAFT ASSY., , 19T; Einschließlich/Includes/Avec/Inklusive/Compreso 28
28	155700220138	1	SPOEL,
29	REF	-	INSTRUCTION, , Siehe nächste Seite(n)/See next page(s)/Voir page(s) suivante(s)/Se næste side (r)/Vedere pagin(a/e) sequent(e/i)
35	155700220022	1	TUSSENAS, , Mit Lastschaltgruppe/With Power Shift Group/Avec Changement De Vitesse POWER2 Sous Charge
36	1192220082	1	NUT, SLOTTED, , Mit Lastschaltgruppe/With Power Shift Group/Avec Changement De Vitesse POWER2 Sous Charge
37	1288270039	1	SLUITRING, , 0,1mm
37	1288270040	1	SLUITRING, , 0,2mm
38	REF	-	INSTRUCTION, , Siehe Ackergruppe-Strassengruppe/See Field Group-Road Group/Voir Plage Des Vitesses De Labour- De Route/Se Markgruppe-Vejgruppe/Vedere Traatrici-Veicoli da strada



M9094 STEYR TRACTOR / --->04517 (3/96-1/99) - Aandrijflijn

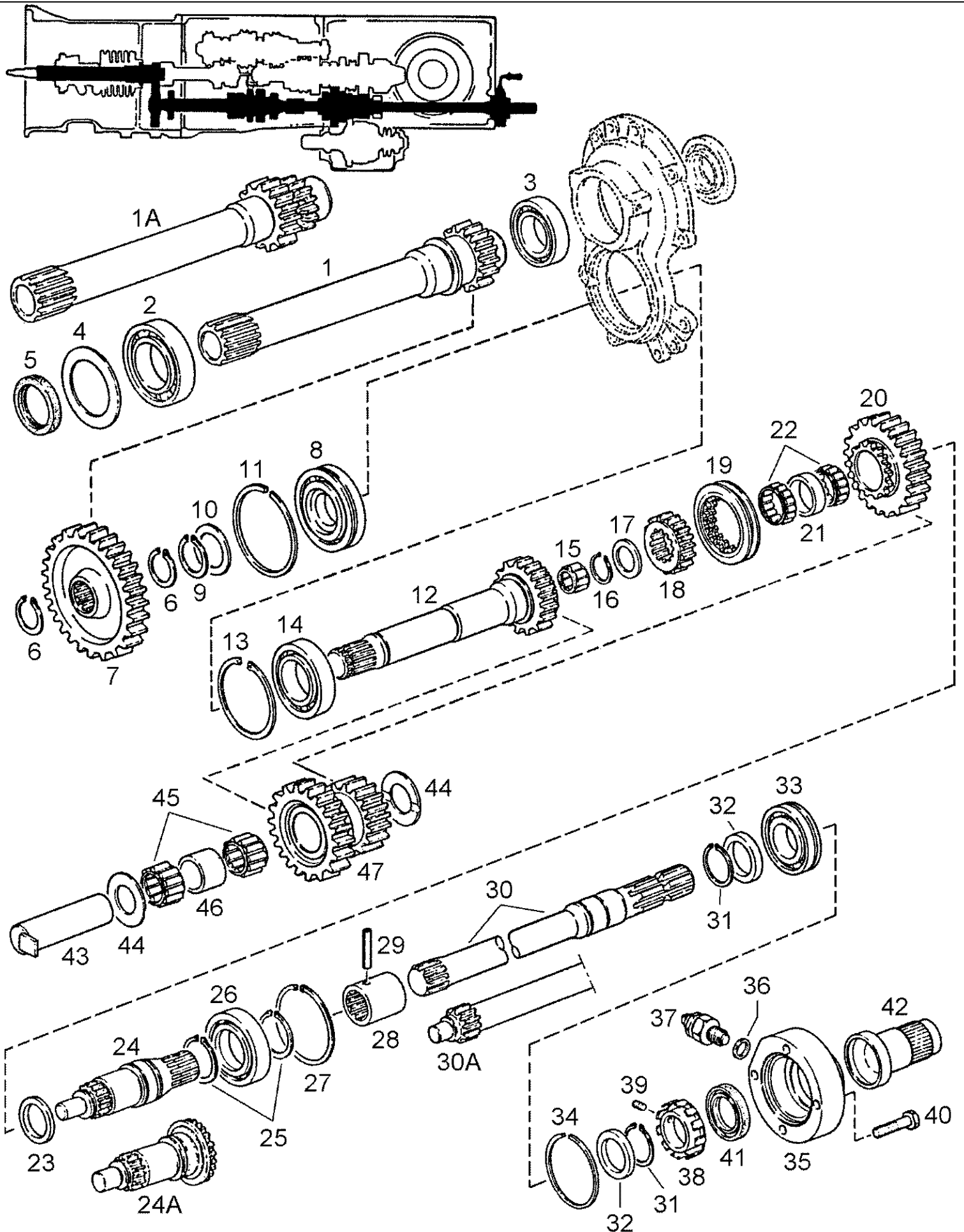
06-28(01) SYNCHRONIZER 1.- 4.GEAR

Ref	Onderdeelnummer	Kwt	Beschrijving
29	155700220073	2	SYNCHRONIZER, , ---->. . . .; Besteht aus/Consists of/Compose de/Bestående af/È composto da 30 - 33, 34
29A	155700220201	2	SYNCHRONISATOR, , . . . ---->; Besteht aus/Consists of/Compose de/Bestående af/È composto da 30 - 32, 33A, 34
30	153700220701	6	VEER,
31	190003330105	6	KOGEL, , 6,0mm
32	153700220706	6	PAD, WEAR,
33	153700220708	4	LICHAAM, , ---->. . . .
33A	155700220710	4	LICHAAM, , . . . ---->
34	155700220701	4	RING, SYNCHRO,



Ref	Onderdeelnummer	Kwt	Beschrijving
1	190003933253	1	SLUITRING, , 35x2,5
2	133700290077	1	SLUITRING, , 2,5mm
3	133700220196	1	TANDWIEL BIJ WIEL, , 33T
4	133700220053	1	SLEEVE, TRANSMISSION,
5	135700220257	1	AFSTANDSRING,
6	155700220075	1	TANDWIEL, , 34T
7	1288220055	2	LAGER, NAALD,
8	155700220049	1	WASHER, THRUST, , ---->. . . .
8A	155700220169	1	WASHER, THRUST, ,---->
9	155700220047	1	NUT, SLOTTED,
10	155700220033	1	LAGER,
11	190003934520	1	RING, SNAP, , 120x4
12	155700220148	X	SLUITRING, , 3,60mm
12	155700220149	X	SLUITRING, , 3,70mm
12	155700220065	X	SLUITRING, , 3,80mm
12	155700220141	X	SLUITRING, , 3,90mm
12	155700220048	X	SCHIJF, , 4,00mm
12	155700220142	X	SLUITRING, , 4,10mm
12	155700220066	X	SLUITRING, , 4,20mm
12	155700220143	X	SLUITRING, , 4,30mm
13	155700220152	X	SLUITRING, , 6,00mm
13	155700220151	X	SLUITRING, , 6,05mm
13	155700220034	X	SLUITRING, , 6,10mm
13	155700220035	X	SLUITRING, , 6,15mm
13	155700220036	X	SLUITRING, , 6,20mm
13	155700220037	X	SLUITRING, , 6,25mm
13	155700220038	X	SLUITRING, , 6,30mm
13	155700220039	X	SLUITRING, , 6,35mm
13	155700220040	X	SLUITRING, , 6,40mm
13	155700220041	X	SLUITRING, , 6,45mm
13	155700220042	X	SLUITRING, , 6,50mm
13	155700220043	X	SLUITRING, , 6,55mm
13	155700220044	X	SLUITRING, , 6,60mm
13	155700220045	X	SLUITRING, , 6,65mm
13	155700220046	X	SLUITRING, , 6,70mm
14	190003326333	1	LAGER,
15	135700240027	1	STEEKVORK, , H=119mm / ---->. . . .
15A	155700240103	1	STEEKVORK, , H=117mm /---->
16	190003909684	1	SPANSTIFT, , 8x30
17	135700240010	1	STANG,
18	11800240023	1	VEER,

Ref	Onderdeelnummer	Kwt	Beschrijving
19	190003098012	1	DICHTINGSRING, , A12x15,5
20	190003962019	1	SCHROEF, , A-M12x1,5
21	190003330183	1	KOGEL, , Ø10mm
22	155700240057	1	HEFBOOM,
23	1406070015	1	O-RING,
24	1288240046	1	KOPPELINGSKLAUW, BEWEGEND,
25	12700240064	1	SCHROEF,
26	155700240059	1	HOEKSTUK,
27	16043224	2	BOUT, Hex, M8 x 16, 8.8, Full Thd,
28	190003933430	1	SLUITRING, , 55x3
29	135700220022	1	SCHIJF,
30	190003935371	1	SLUITRING, , SP100
31	190003310063	1	LAGER,
32	155700220079	1	TANDWIEL, , 31T
33	190003320126	1	LAGER,
34	190003934400	1	BORGVEER, , 80x2,5
35	155700290040	1	AS, , 17T
36	REF	-	INSTRUCTION, , Siehe Wegzapfwelle/See Ground speed PTO shaft/Voir Prise De Force Routière/Se Hjulafhængigt kraftudtag/Vedere Presa di forza in movimento
37	REF	-	INSTRUCTION, , Siehe Gangschaltung/See Gear Shifting/Voir Changement De Vitesse/Se Gearkasse/Vedere Cambio di velocità
38	REF	-	INSTRUCTION, , Siehe Zapfwellenantrieb/See Power Take Off Drive/Voir Prise De Force Commande/Se Kraftudtag-drev/Vedere Azionamento della presa di forza
39	190003330039	1	KOGEL, , 3,5mm /---->

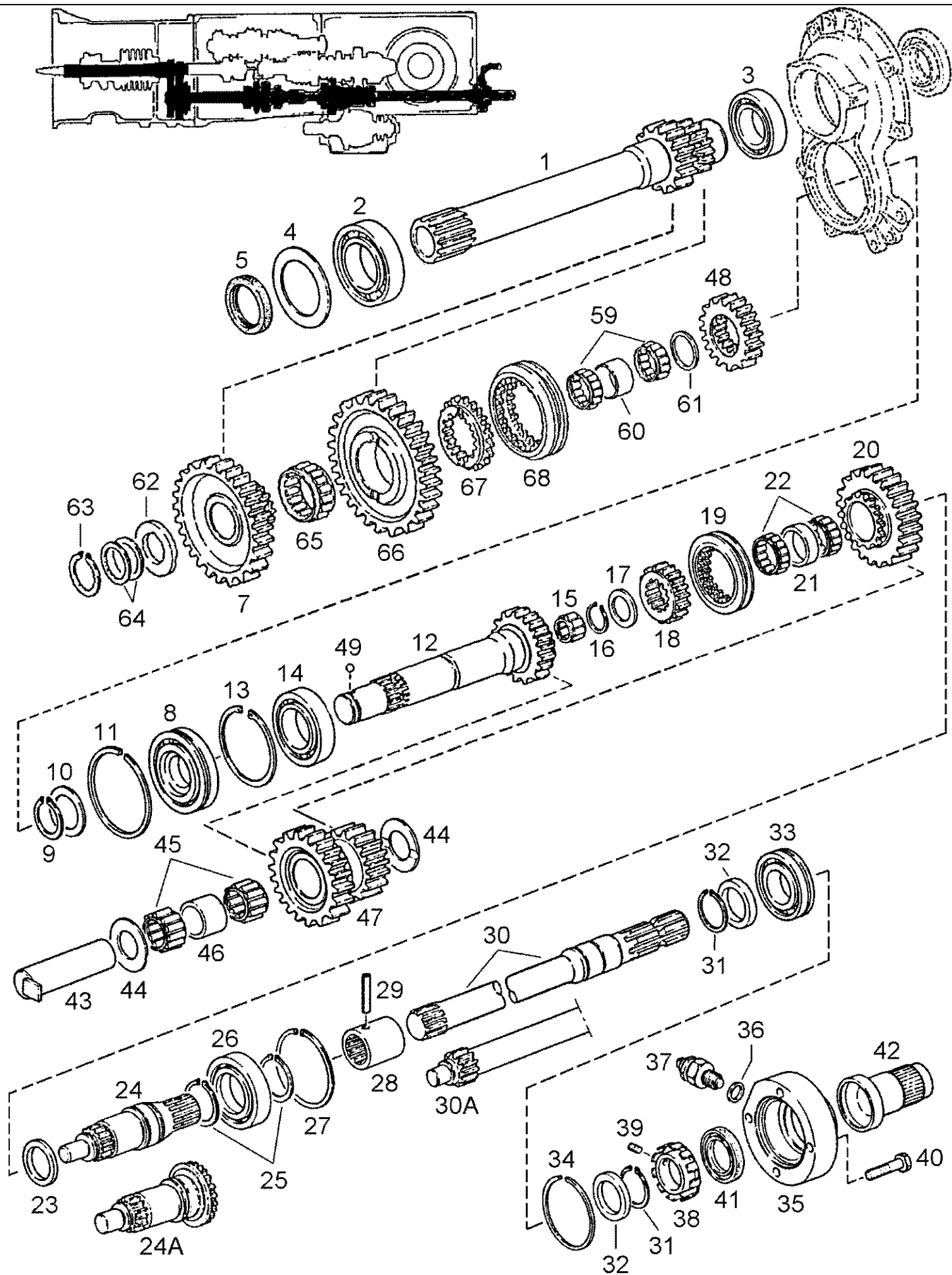


Ref	Onderdeelnummer	Kwt	Beschrijving
1	155700270059	1	AS, , 23T
1A	REF	-	INSTRUCTION, , Siehe nächste Seite(n) / See next page(s) / Voir page(s) suivante(s) / Se næste side (r) / Vedere pagin(a/e) seguente(e/i)
2	155700270074	1	LAGER,
3	155700220153	1	LAGER,
4	11800260009	X	PLAT RINGETJE, , 0,1mm
4	1-99-907-078	X	PLAT RINGETJE, , 0,5mm
4	1-99-907-080	X	PLAT RINGETJE, , 0,8mm
5	190003070130	1	DICTINGSSTUK, , 55x70x8
6	190003933251	2	RING, SNAP, , 35x1,5
7	133700270093	1	TANDWIEL, , 49T
8	135700270064	1	LAGER,
9	190003933300	1	RING, SNAP, , 40x1,75
10	180320060	X	SLUITRING, , 0,15mm
10	180320061	X	SLUITRING, , 0,40mm
10	1397420046	X	SLUITRING, , 1,00mm
11	190003935371	1	SLUITRING, , SP100
12	135700270073	1	AFTAKAS, , 21T
13	190003934450	1	RING, SNAP, , 90x3
14	190003320010	1	LAGER,
15	1409020024	1	NEEDLE CAGE,
16	190003933200	1	RING, SNAP, , 30x1,5
17	1292270016	1	SCHIJF,
18	1292220178	1	BEHUIZING, SYNCHRONISATIE,
19	133700270087	1	SLEEVE, TRANSMISSION,
20	135700270001	1	TANDWIEL, , 28T
21	135700270003	1	AFSTANDSRING,
22	1188220061	2	NEEDLE CAGE,
23	1188220063	1	WASHER, THRUST,
24	135700270002	1	JACKSHAFT,
24A	REF	-	INSTRUCTION, , Siehe Wegzapfwelle/See Ground speed PTO shaft/Voir Prise De Force Routière/Se Hjulafhængigt kraftudtag/Vedere Presa di forza in movimento
25	190003933400	2	RING, SNAP, , 50x2
26	190003321730	1	LAGER,
27	190003934450	1	RING, SNAP, , 90x3
28	133700270096	1	SLEEVE, TRANSMISSION,
29	190003909634	1	SPANSTIFT, , 6x50
30	135700270102	1	AFTAKAS,
30A	REF	-	INSTRUCTION, , Siehe Wegzapfwelle/See Ground speed PTO shaft/Voir Prise De Force Routière/Se Hjulafhængigt kraftudtag/Vedere Presa di forza in movimento
31	190003933304	2	BORGVEER, , 40x2,5

M9094 STEYR TRACTOR / --->04517 (3/96-1/99) - Aandrijflijn

06-30(01) POWER TAKE-OFF DRIVE, 540/1000

Ref	Onderdeelnummer	Kwt	Beschrijving
32	1188220063	2	WASHER, THRUST,
33	190003311124	1	LAGER, KOGEL,
34	190003935362	1	VEERRING, , SP80
35	133700272208	1	BEARING COVER,
36	190003098020	1	DICHTINGSRING, , A18x22-CU
37	155700710025	1	SENSOR, , 25mm lg
38	133700270473	1	ZENDER,
39	190003902708	1	SCHROEF, , M6x10
40	190003802547	4	SCHROEF, , M10x50-8.8
41	190003074426	1	DICHTINGSSTUK, , 40x62x8
42	1288270096	1	COVER, PROTECTIVE,
43	133700270213	1	PIN, PIVOT,
44	133700270079	2	WASHER, THRUST,
45	133700270089	2	NEEDLE CAGE,
46	133700270084	1	LAGERBUS,
47	133700270078	1	TANDWIEL BIJ WIEL, , 28/21T

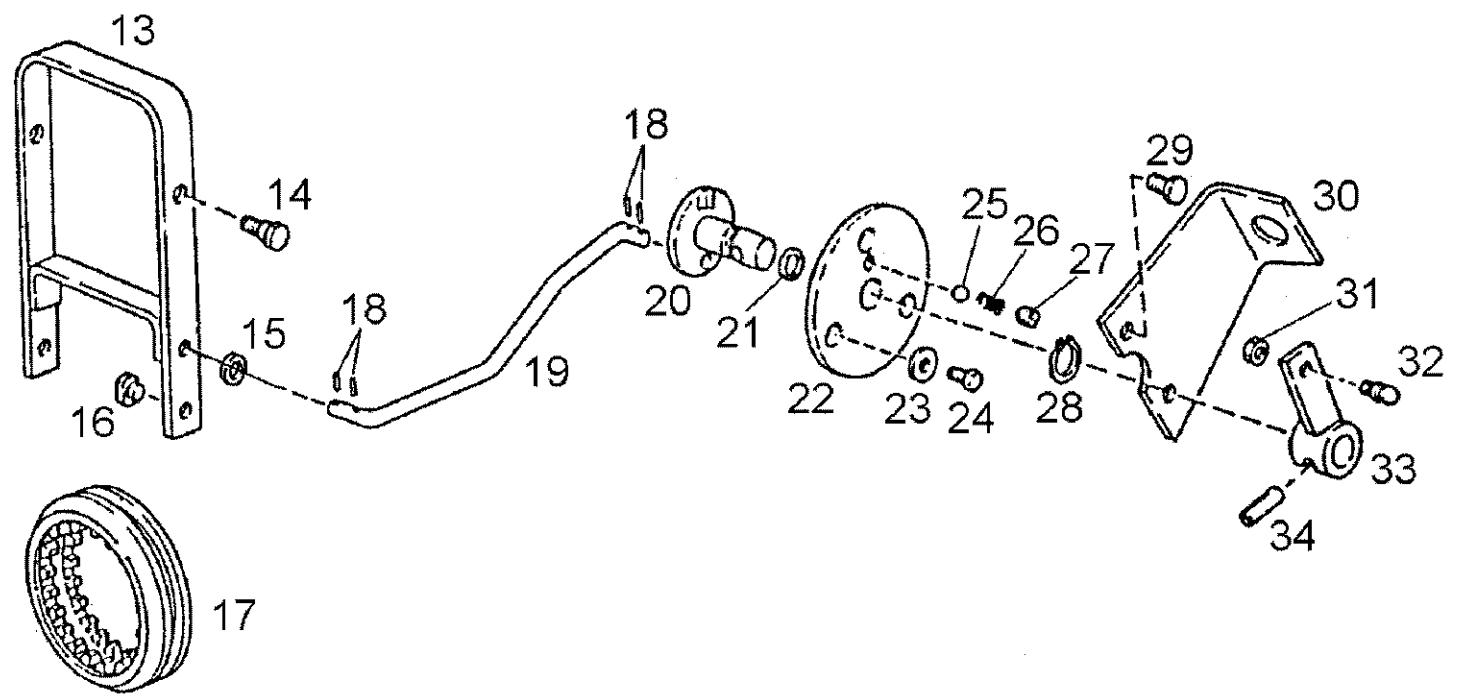
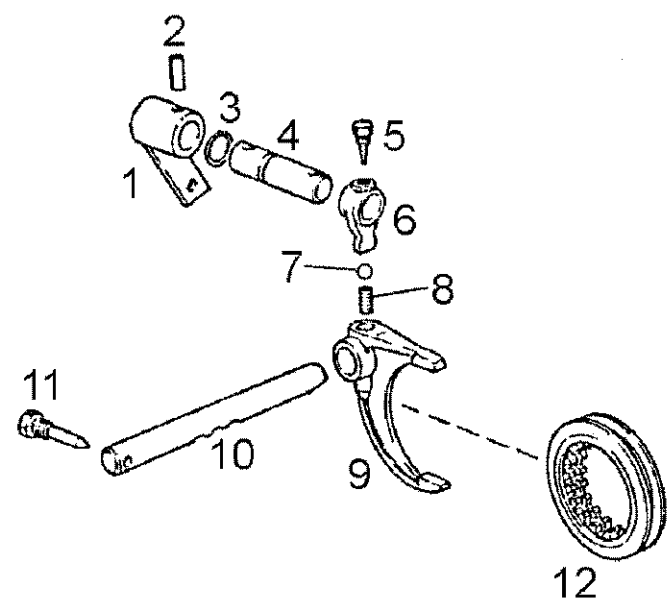
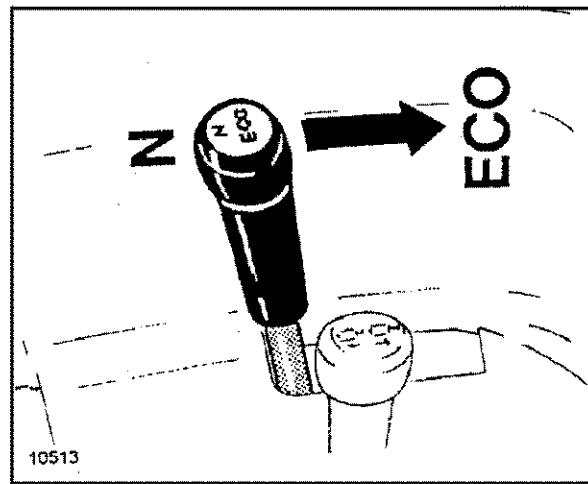
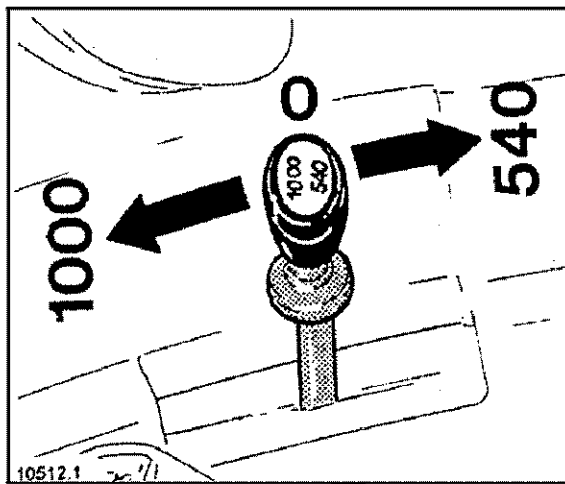


Ref	Onderdeelnummer	Kwt	Beschrijving
1	155700270058	1	AS, , 19/23T
2	155700270074	1	LAGER,
3	155700220153	1	LAGER,
4	11800260009	X	PLAT RINGETJE, , 0,1mm
4	1-99-907-078	X	PLAT RINGETJE, , 0,5mm
4	1-99-907-080	X	PLAT RINGETJE, , 0,8mm
5	190003070130	1	DICHTINGSSTUK, , 55x70x8
7	155700270057	1	TANDWIEL, , 49T
8	135700270064	1	LAGER,
9	190003933300	1	RING, SNAP, , 40x1,75
10	180320059	X	SLUITRING, , 0,1mm
10	180320060	X	SLUITRING, , 0,15mm
10	180320061	X	SLUITRING, , 0,40mm
10	1397420046	X	SLUITRING, , 1,00mm
11	190003935371	1	SLUITRING, , SP100
12	135700270072	1	AS, , 21T
13	190003934450	1	RING, SNAP, , 90x3
14	190003320010	1	LAGER,
15	1409020024	1	NEEDLE CAGE,
16	190003933200	1	RING, SNAP, , 30x1,5
17	1292270016	1	SCHIJF,
18	1292220178	1	BEHUIZING, SYNCHRONISATIE,
19	133700270087	1	SLEEVE, TRANSMISSION,
20	135700270001	1	TANDWIEL, , 28T
21	135700270003	1	AFSTANDSRING,
22	1188220061	2	NEEDLE CAGE,
23	1188220063	1	WASHER, THRUST,
24	135700270002	1	JACKSHAFT,
24A	REF	-	INSTRUCTION, , Siehe Wegzapfwelle/See Ground speed PTO shaft/Voir Prise De Force Routière/Se Hjulafhængigt kraftudtag/Vedere Presa di forza in movimento
25	190003933400	2	RING, SNAP, , 50x2
26	190003321730	1	LAGER,
27	190003934450	1	RING, SNAP, , 90x3
28	133700270096	1	SLEEVE, TRANSMISSION,
29	190003909634	1	SPANSTIFT, , 6x50
30	135700270102	1	AFTAKAS,
30A	REF	-	INSTRUCTION, , Siehe Wegzapfwelle/See Ground speed PTO shaft/Voir Prise De Force Routière/Se Hjulafhængigt kraftudtag/Vedere Presa di forza in movimento
31	190003933304	2	BORGVEER, , 40x2,5
32	1188220063	2	WASHER, THRUST,
33	190003311124	1	LAGER, KOGEL,

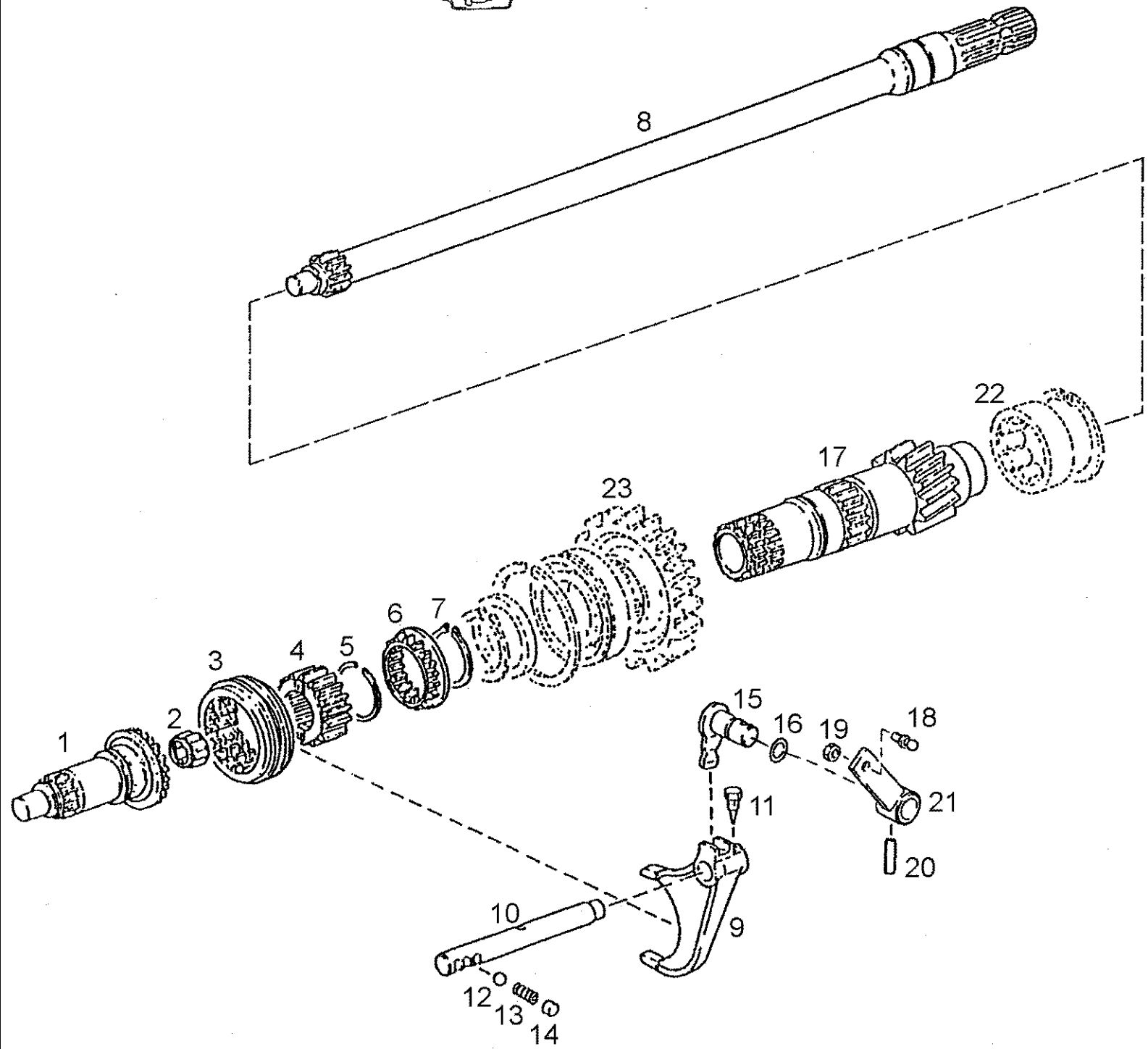
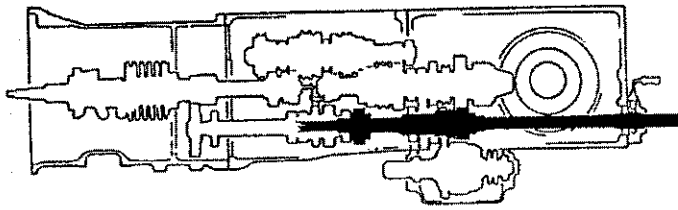
M9094 STEYR TRACTOR / --->04517 (3/96-1/99) - Aandrijflijn

06-31(01) POWER TAKE-OFF DRIVE, 540/1000 - ECO

Ref	Onderdeelnummer	Kwt	Beschrijving
34	190003935362	1	VEERRING, , SP80
35	133700272208	1	BEARING COVER,
36	190003098020	1	DICHTINGSRING, , A18x22-CU
37	155700710025	1	SENSOR, , 25mm lg
38	133700270473	1	ZENDER,
39	190003902708	1	SCHROEF, , M6x10
40	190003802547	4	SCHROEF, , M10x50-8.8
41	190003074426	1	DICHTINGSSTUK, , 40x62x8
42	1288270096	1	COVER, PROTECTIVE,
43	133700270213	1	PIN, PIVOT,
44	133700270079	2	WASHER, THRUST,
45	133700270089	2	NEEDLE CAGE,
46	133700270084	1	LAGERBUS,
47	133700270078	1	TANDWIEL BIJ WIEL, , 28/21T
48	153700270002	1	SATELIETDRAGER,
49	190003330039	1	KOGEL, , 3,5mm
59	1180A280030	2	LAGER, NAALD,
60	135700270058	1	AFSTANDSSTUK VOOR BUIZEN,
61	1397290158	1	SLUITRING,
62	135700270057	1	WASHER, THRUST,
63	190003933253	1	SLUITRING, , 35x2,5
64	190003930004	X	SCHIJF, , 0,1mm
64	190003930005	X	SCHIJF, , 0,5mm
64	190003930006	X	SCHIJF, , 1,0mm
64	190003930209	X	SCHIJF, , 2,5mm
65	1395220158	1	LAGER, NAALD, , K60x65x30
66	155700270072	1	TANDWIEL, , 53 T
67	135700270054	1	AANDRIJFKLAUW,
68	135700270056	1	SLEEVE, TRANSMISSION,



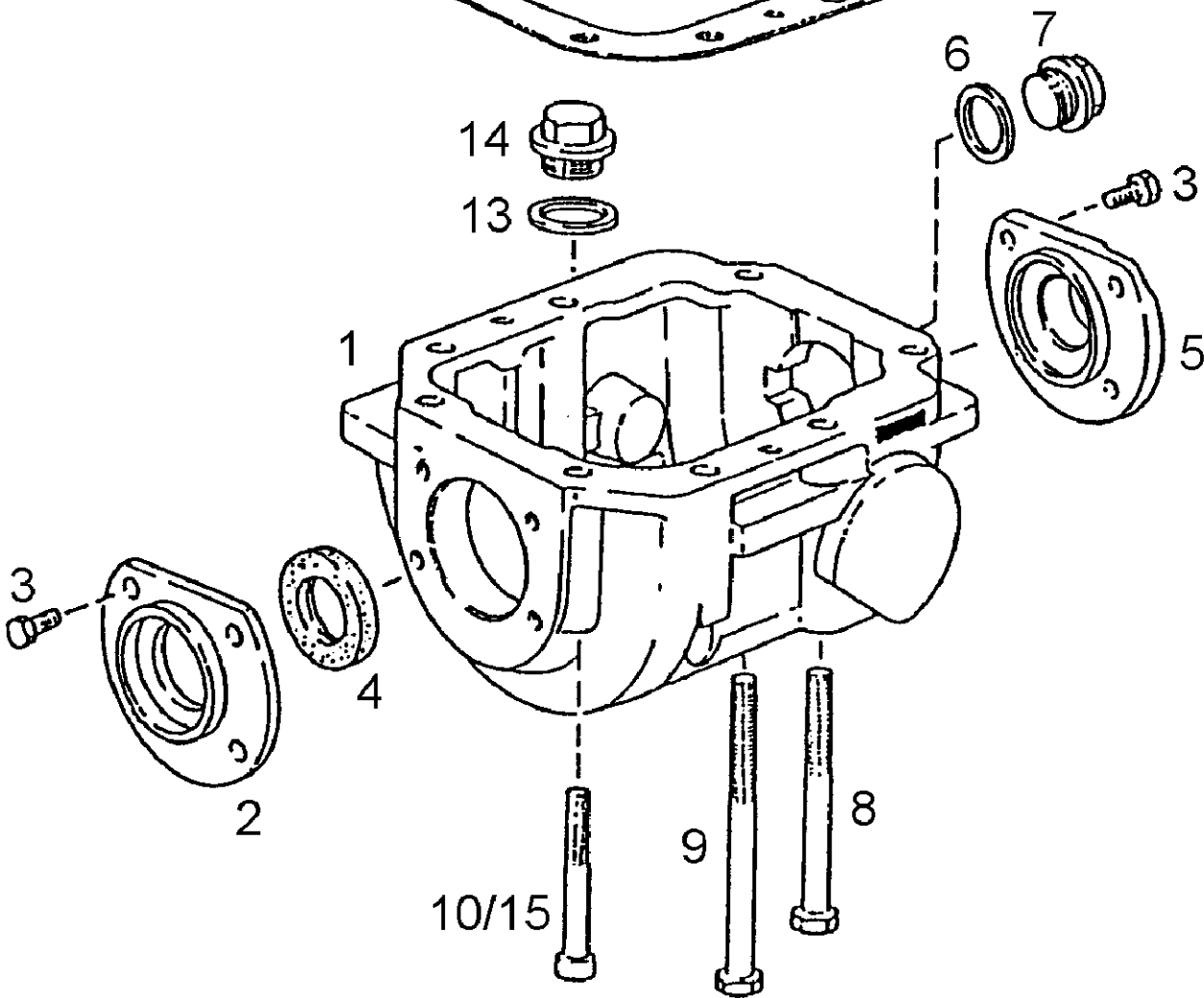
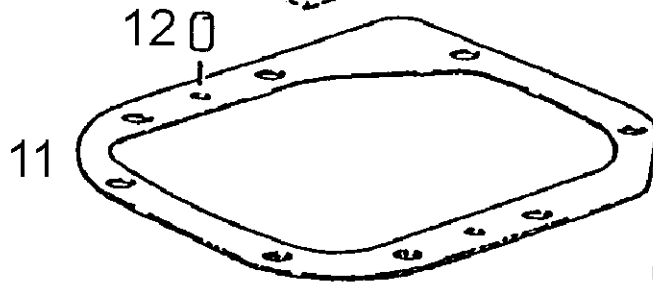
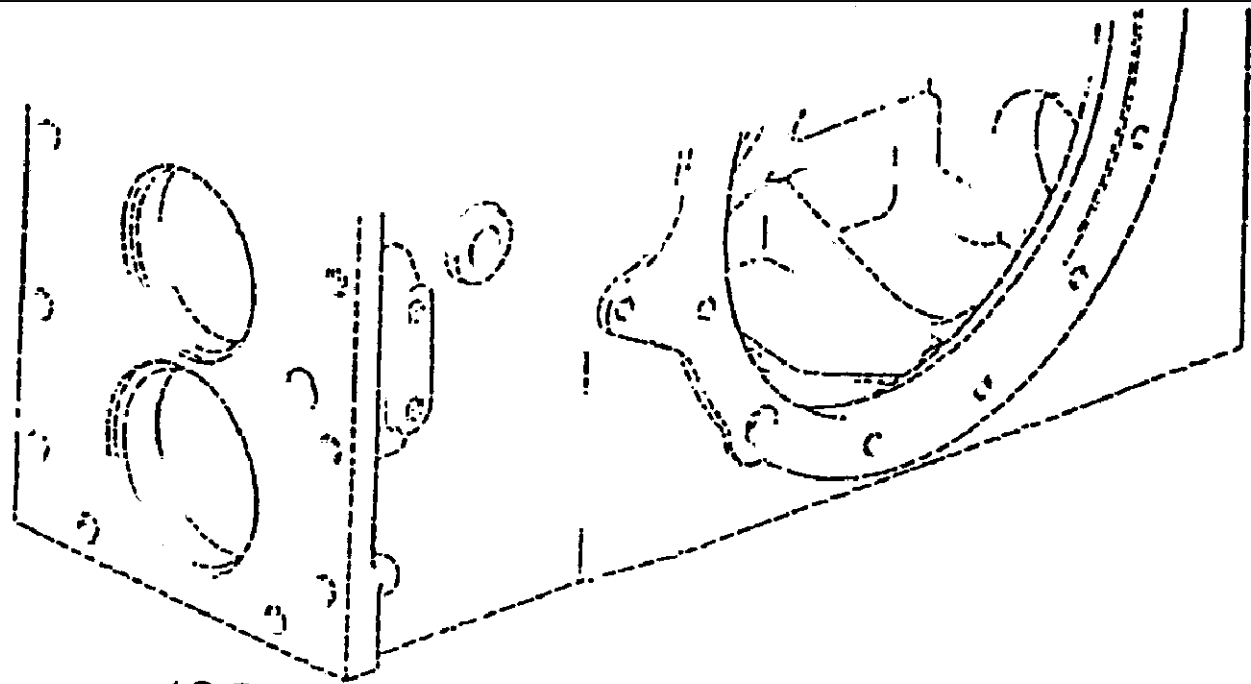
Ref	Onderdeelnummer	Kwt	Beschrijving
1	155700270063	1	HEFBOOM,
2	190003909684	1	SPANSTIFT, , 8x30
3	1188270029	1	O-RING, , 13x2,5-NBR-70
4	133700270040	1	AS,
5	12700240064	1	SCHROEF,
6	1188270053	1	KOPPELINGSKLAUW, BEWEGEND,
7	190003330148	1	KOGEL, , Ø 8,0mm
8	1206240018	1	SPRING, COMPRESSION,
9	133700270088	1	STEEKVORK,
10	135700270070	1	AS,
11	1397220061	1	SCHROEF,
12	REF	-	INSTRUCTION, , Siehe Zapfwellenantrieb/See Power Take Off Drive/Voir Prise De Force Commande/Se Kraftudtag-drev/Vedere Azionamento della presa di forza
13	153700270055	1	STEEKVORK,
14	1406090035	2	SCHROEF,
15	1609110071	1	SCHIJF,
16	1380290044	2	SLIDE,
17	REF	-	INSTRUCTION, , Siehe Zapfwellenantrieb/See Power Take Off Drive/Voir Prise De Force Commande/Se Kraftudtag-drev/Vedere Azionamento della presa di forza
18	190003909685	4	SPANSTIFT, , 2,5x12
19	135700270069	1	STANG,
20	135700270065	1	AS,
21	1188270029	1	O-RING, , 13x2,5-NBR-70
22	135700270068	1	LAGER,
23	190003937282	1	SCHIJF, , 8,4
24	43127	1	BOUT, Hex, M8 x 25, 8.8,
25	190003330148	1	KOGEL, , Ø 8,0mm
26	1206240018	1	SPRING, COMPRESSION,
27	190003902310	1	SCHROEF, , M10x10
28	190003933076	1	SLUITRING, , 18x1,2
29	120104	2	BOUT, Hex, M8 x 20, 8.8,
30	155700270067	1	HOEKSTUK,
31	15896221	1	MOER, M6, CI 10, , M6-8-A2C, DIN934
32	190003963313	1	KOGELHOUDER, , C10
33	155700270065	1	HEFBOOM,
34	190003909684	1	SPANSTIFT, , 8x30



06-33(01) GROUND SPEED PTO-SHAFT

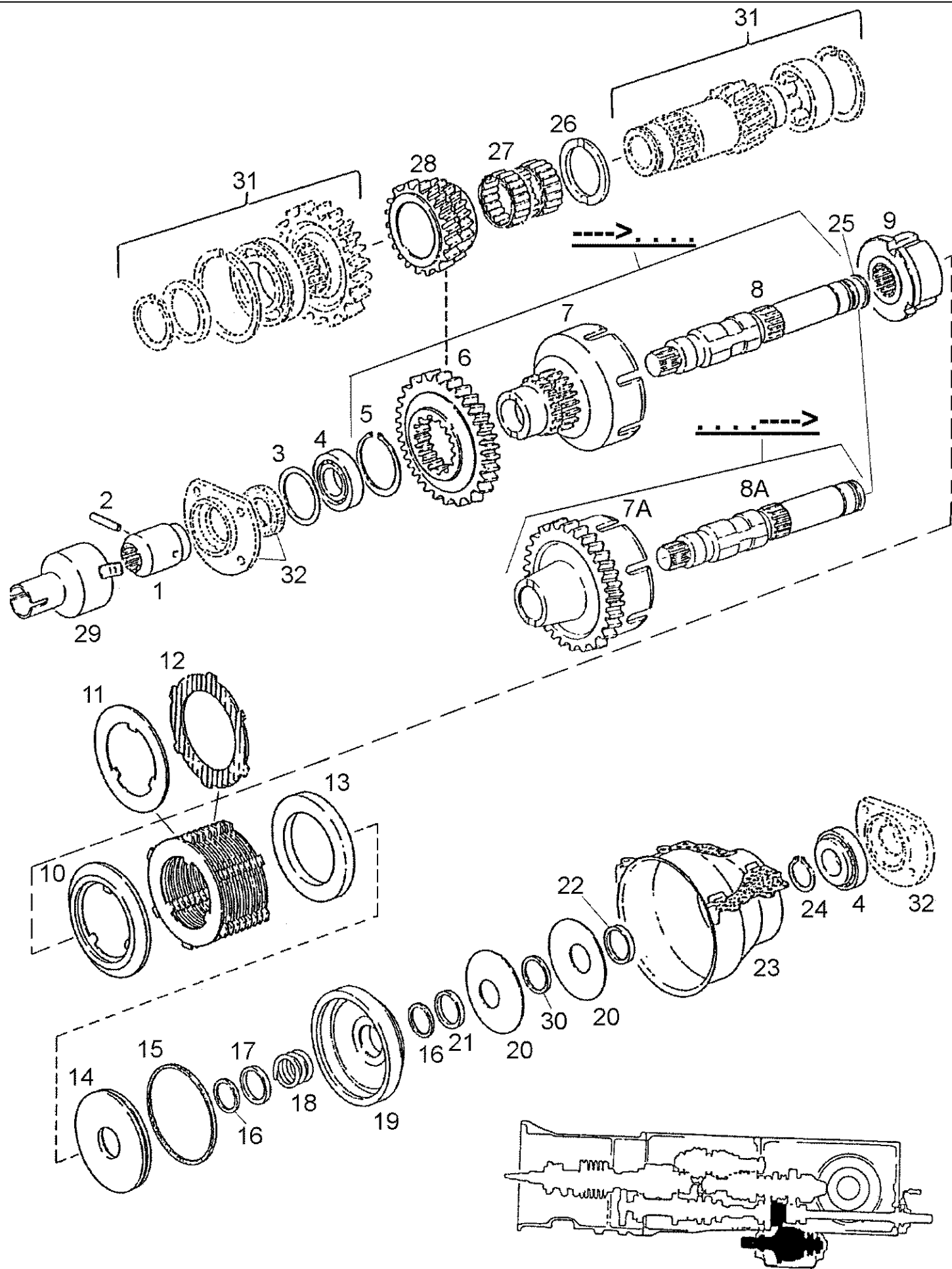
Ref	Onderdeelnummer	Kwt	Beschrijving
1	135700270013	1	JACKSHAFT,
2	1188220066	1	LAGER, NAALD, , K20x28x20C
3	135700270017	1	COUPLING, SPLINED,
4	135700270018	1	LAGERBUS,
5	135700270022	1	SLUITRING,
6	135700270019	1	AANDRIJFKLAUW,
7	190003933400	1	RING, SNAP, , 50x2
8	155700270076	1	AFTAKAS,
9	135700270016	1	STEEKVORK,
10	135700270014	1	STANG,
11	12700240064	1	SCHROEF,
12	190003330183	1	KOGEL, , Ø10mm
13	155700240051	1	VEER,
14	135700240030	1	SCHIJF,
15	1292270135	1	KOPPELINGSKLAUW, BEWEGEND,
16	1406070015	1	O-RING,
17	155700290039	1	AS, , 17T
18	190003963313	1	KOGELHOUDER, , C10
19	15896221	1	MOER, M6, CI 10, , M6-8-A2C, DIN934
20	190003909684	1	SPANSTIFT, , 8x30
21	155700270069	1	HEFBOOM,
22	REF	-	INSTRUCTION, , Siehe Ackergruppe-Strassengruppe/See Field Group-Road Group/Voir Plage Des Vitesses De Labour- De Route/Se Markgruppe-Vejgruppe/Vedere Trattrici-Veicoli da strada
23	REF	-	INSTRUCTION, , Siehe Ackergruppe-Strassengruppe/See Field Group-Road Group/Voir Plage Des Vitesses De Labour- De Route/Se Markgruppe-Vejgruppe/Vedere Trattrici-Veicoli da strada

06-34(01) MECHANICAL FRONT DRIVE HOUSING



06-34(01) MECHANICAL FRONT DRIVE HOUSING

Ref	Onderdeelnummer	Kwt	Beschrijving
1	155700290058	1	HUIS,
2	133700290259	1	DEKSEL,
3	120104	8	BOUT, Hex, M8 x 20, 8.8,
4	190003070011	1	O-RING,
5	1397290061	1	DEKSEL,
6	190003098086	1	DICHTINGSRING, , A30x36-CU
7	190003962051	1	AFTAPPLUG, , C-M30x1,5
8	190003800654	4	SCHROEF, , M12x130-10.9
9	190003800699	1	SCHROEF, , M12x160-8.8
10	190003862665	2	SCHROEF, , M12x90-10.9
11	133700290153	1	DIKTEPLAAT, , 0,2mm
11	133700290154	1	SLUITRING, , 0,3mm
12	190003901507	2	PEN, , 10m6x16
13	190003098071	1	DICHTINGSRING, , A33x39-CU
14	190003960010	1	SCHROEF, , M33x2
15	190003862674	1	SCHROEF, , M12x100-10.9



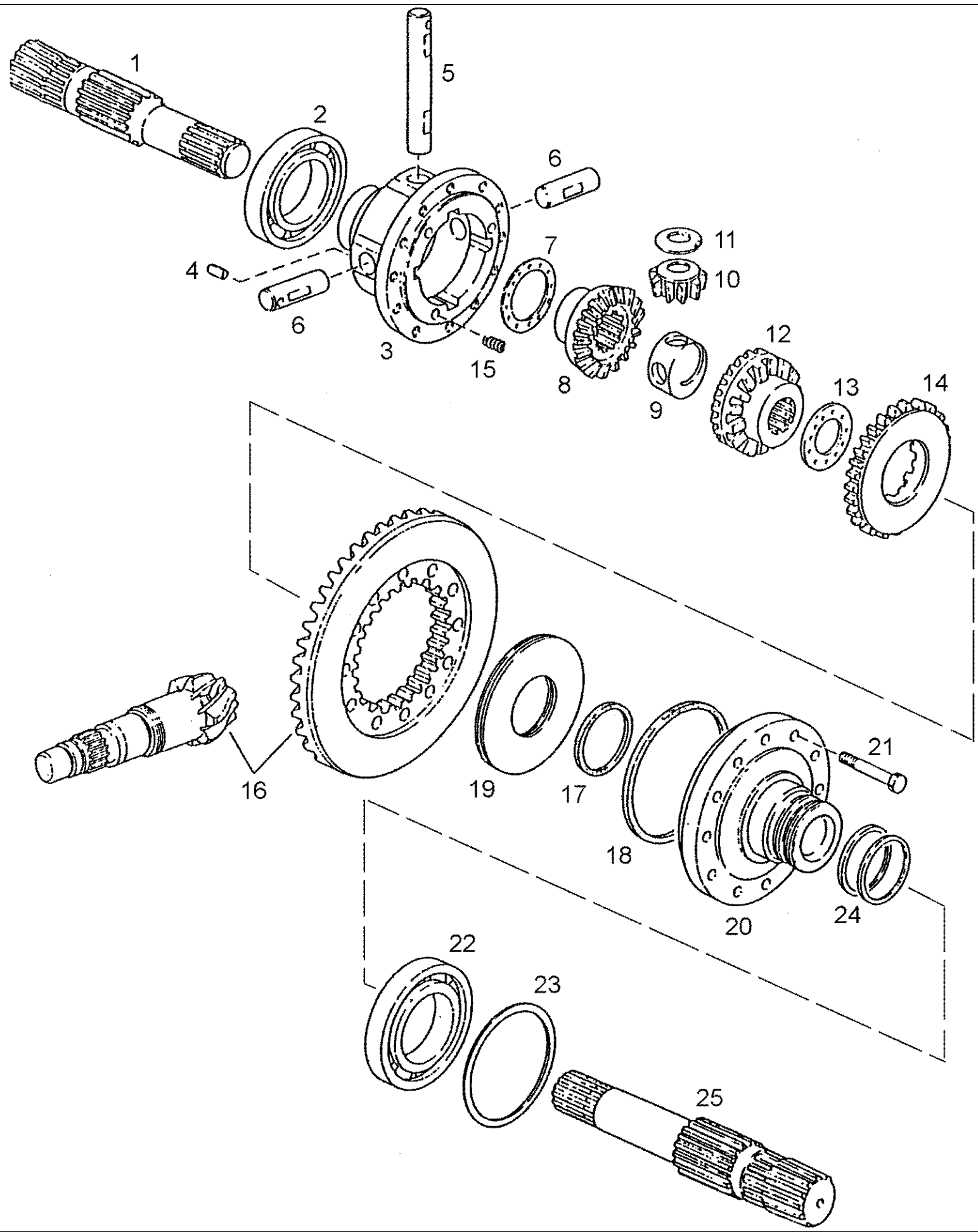
06-35(01) MECHANICAL FRONT DRIVE

Ref	Onderdeelnummer	Kwt	Beschrijving
1	133700290258	1	SLEEVE, TRANSMISSION,
2	190003909656	1	SPANSTIFT, , 8x45
3	1397290076	X	SLUITRING, , 0,10mm
3	1397290077	X	SLUITRING, , 0,15mm
3	1397290078	X	SLUITRING, , 0,40mm
4	190003326022	2	LAGER, KOGEL,
5	190003933500	1	RING, SNAP, , 70x2,5
6	155700290044	1	TANDWIEL, , 60T
7	155700290049	1	HOUSING, CLUTCH,
7A	155700290081	1	HOUSING, CLUTCH, , 60T
7A	155700290080	1	HOUSING, CLUTCH, , 57T
8	155700290033	1	AS,
8A	155700290082	1	AS,
9	133700290232	1	LAGERBUS,
10	1288220011	1	RING, THRUST,
11	1397290105	9	RIB,
12	155700290037	8	RIB,
13	155700290031	1	SCHIJF,
14	1397290099	1	ZUIGER,
15	1397290177	1	O-RING,
16	1614050124	2	O-RING,
17	133700290084	1	SLUITRING, , 5,0mm
18	199012470034	1	SPRING, COMPRESSION,
19	155700290030	1	CYLINDER,
20	153700290005	8	SPRING, BELLEVILLE,
21	133700290082	1	SLUITRING, , 4,0mm
22	133700290077	X	SLUITRING, , 2,5mm
22	133700290080	X	SLUITRING, , 3,0mm
22	133700290081	X	SLUITRING, , 3,5mm
22	133700290082	X	SLUITRING, , 4,0mm
22	133700290083	X	SLUITRING, , 4,5mm
22	133700290084	X	SLUITRING, , 5,0mm
22	133700290085	X	SLUITRING, , 5,5mm
22	135700290017	X	SLUITRING, , 6,0mm
22	135700290018	X	SLUITRING, , 6,5mm
23	155700290053	1	COVER, PROTECTIVE,
24	190003933242	1	RING, SNAP, , 34x2,5
25	133000270266	1	ZUIGERRING,
26	135700290021	1	SCHIJF,
27	1395220158	2	LAGER, NAALD, , K60x65x30
28	155700290043	1	TANDWIEL, , 28/31T

06-35(01) MECHANICAL FRONT DRIVE

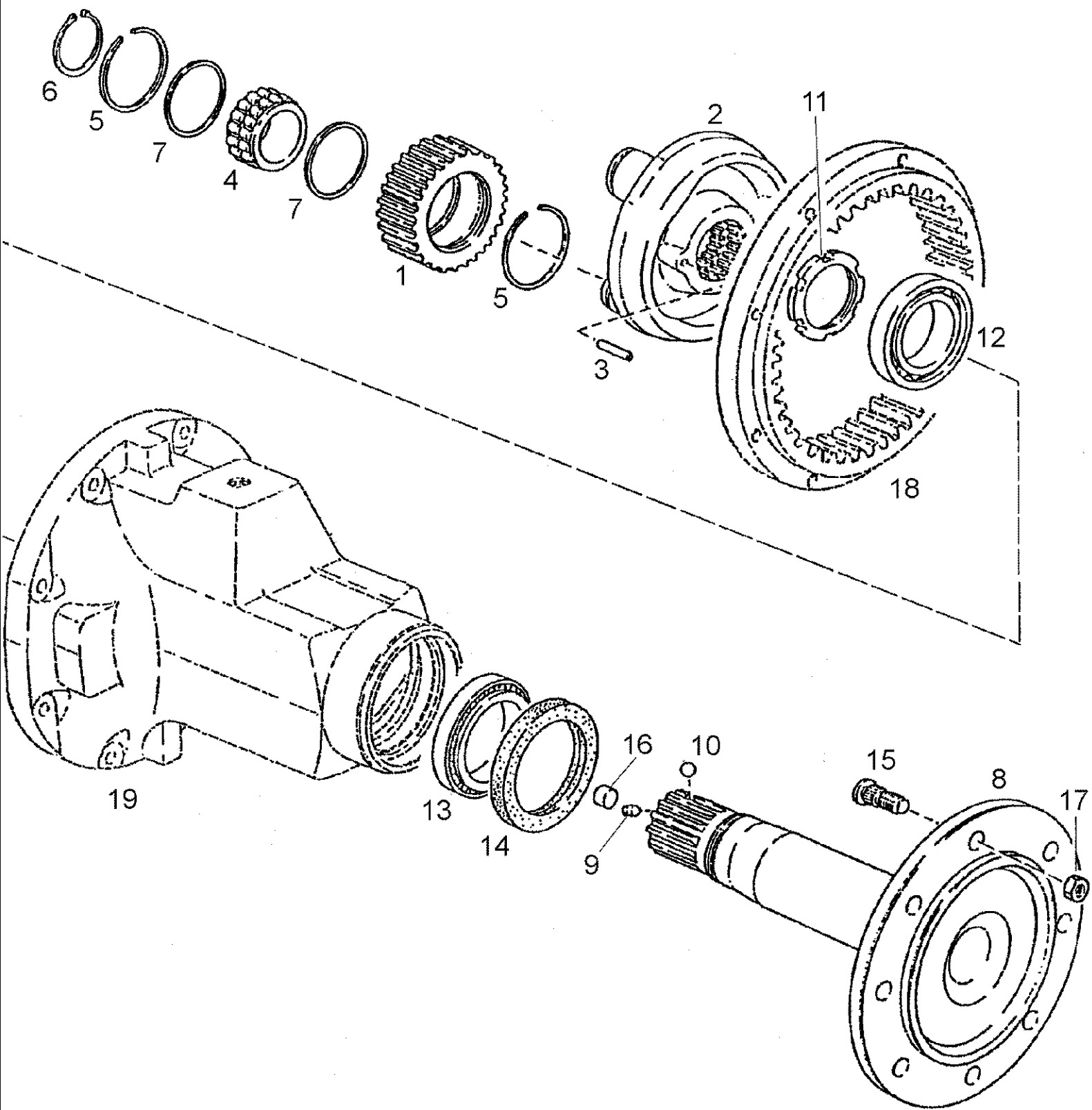
Ref	Onderdeelnummer	Kwt	Beschrijving
29	133700310019	1	COVER, PROTECTIVE,
30	190003930209	1	SCHIJF, , 2,5mm
31	REF	-	INSTRUCTION, , Siehe Seite(n) vorne/See Page(s) before/Voir Page/s) avant/Se side (r) forrest/Vedere pagin(a/e) precedent(e/i)
32	REF	-	INSTRUCTION, , Siehe Seite(n) vorne/See Page(s) before/Voir Page/s) avant/Se side (r) forrest/Vedere pagin(a/e) precedent(e/i)

06-36(01) REAR AXLE DRIVE - DIFFERENTIAL

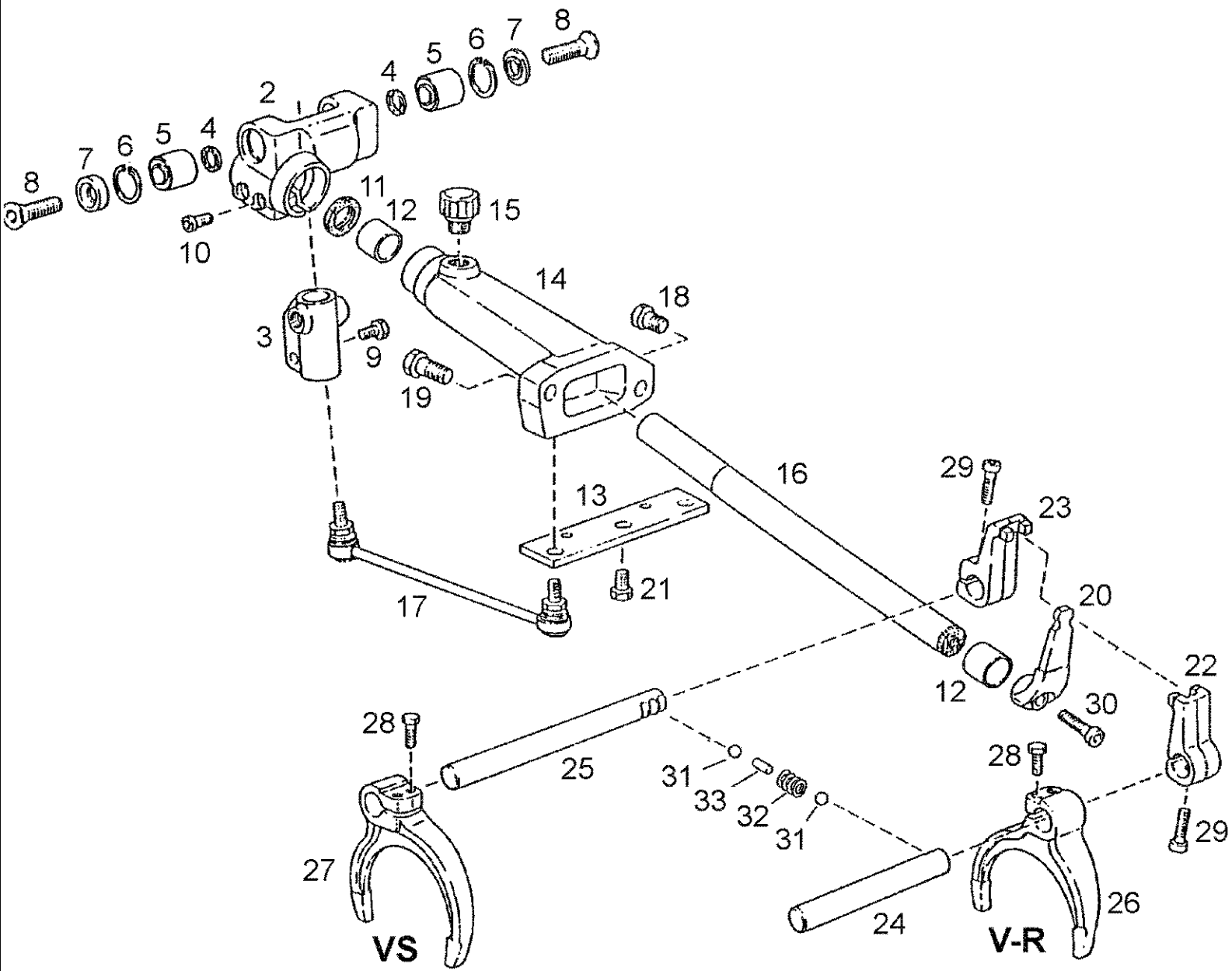


06-36(01) REAR AXLE DRIVE - DIFFERENTIAL

Ref	Onderdeelnummer	Kwt	Beschrijving
1	155700320065	1	SHAFTED PINION, , 14T
1	155700320088	1	SHAFTED PINION, , SIRMAC
2	190003311045	1	LAGER, KOGEL,
3	155700320079	1	HUIS,
4	190003909654	3	SPANSTIFT, , 8x40
5	133000320071	1	PEN,
6	133000320072	2	PEN,
7	133000320062	1	WASHER, THRUST,
8	133100320003	1	TANDWIEL, , 18 T
9	155700320076	1	DIKTEPLAAT,
10	133000320066	4	PINION, CONE, , 10 T
11	133000320046	4	WASHER, THRUST,
12	155700320078	1	TANDWIEL, , 18T
13	133000320061	1	WASHER, THRUST,
14	133000320050	1	VERGRENDELING,
15	133700730158	3	VEER,
16	155700320087	1	KONISCHE KOPPELINGEN, , 8/41T
17	133000320007	1	DICHTINGSSTUK,
18	133000320030	1	DICHTINGSRING,
19	133000320052	1	ZUIGER,
20	155700320059	1	HUIS,
21	190003800621	12	SCHROEF, , M12x75-10.9
22	190003310064	1	LAGER,
23	155700320064	X	SLUITRING, , 0,1mm
23	155700320063	X	SLUITRING, , 0,4mm
23	155700320062	X	SLUITRING, , 1,0mm
24	155700320067	2	RING,
25	155700320066	1	SHAFTED PINION, , 14T
25	155700320089	1	SHAFTED PINION, , SIRMAC

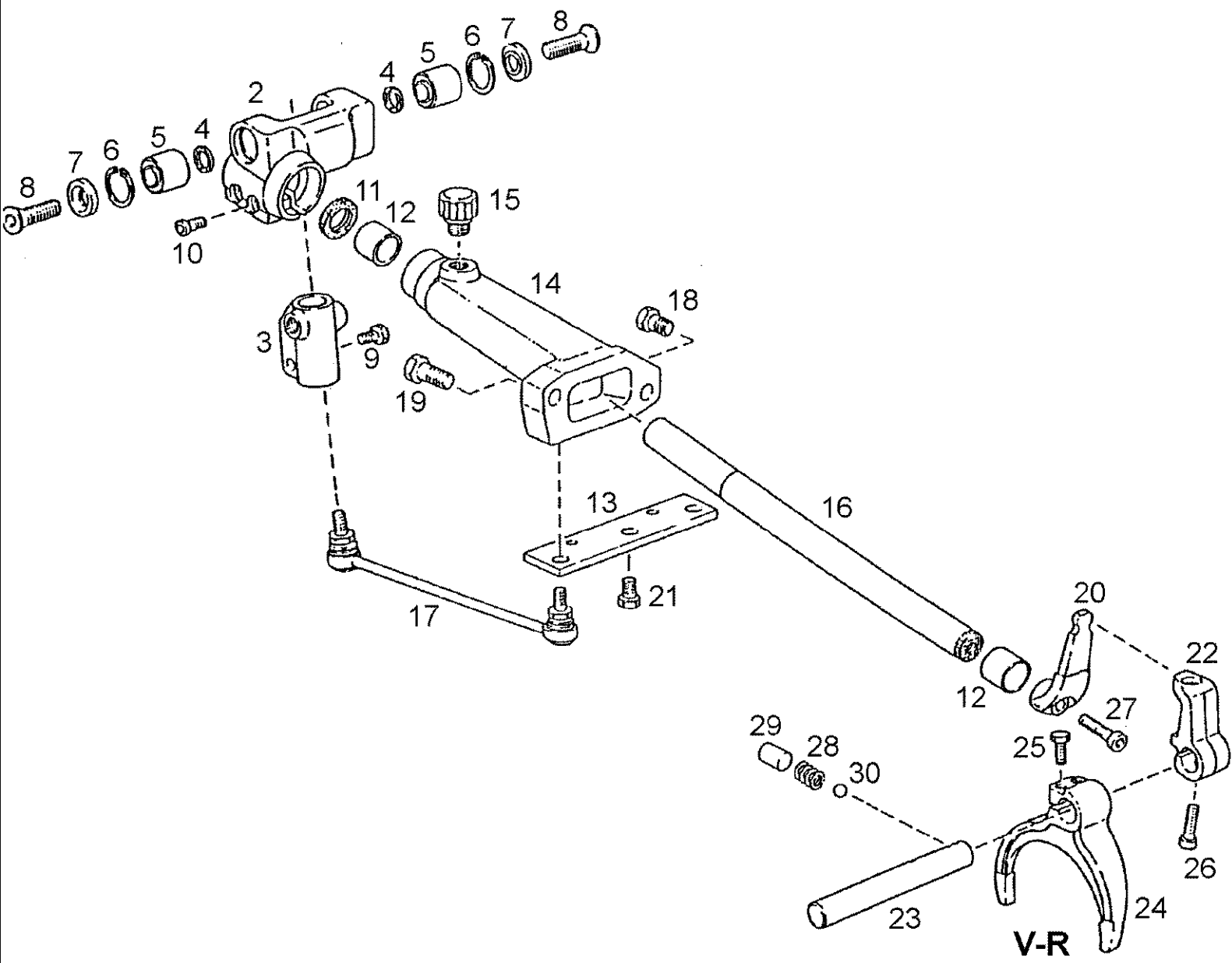


Ref	Onderdeelnummer	Kwt	Beschrijving
1	155700320055	6	PLANEETWIEL, , 33T
2	155700320050	2	DRAGER, TANDWIELEN,
3	190003909655	2	SPANSTIFT, , 8x50
4	133000320041	6	LAGER,
5	133000320043	12	RING,
6	190003933428	6	RING, SNAP, , 55x2
7	133000320042	12	SLUITRING DRUKPLAAT,
8	155700320086	2	HALF SHAFT, , Einschließlich/Includes/Avec/Inklusive/Compreso 15, 16
9	190003902748	2	SCHROEF, , M10x20
10	190003330183	2	KOGEL, , Ø10mm
11	190003881375	2	NUT, SLOTTED, , M75x1,5
12	190003326165	2	LAGER,
13	133000320045	2	LAGER, ROL,
14	190003070091	2	DICHTINGSSTUK,
15	133700320113	8	TAPEIND,
16	190003340004	2	KEGEL, , 20x20
17	190003880013	16	MOER, , A20-8
18	155700320084	1	RING, ZWENKEND, , 82T
19	REF	-	INSTRUCTION, , Siehe Seite(n) vorne/See Page(s) before/Voir Page(s) avant/Se side (r) forrest/Vedere pagin(a/e) precedent(e/i)



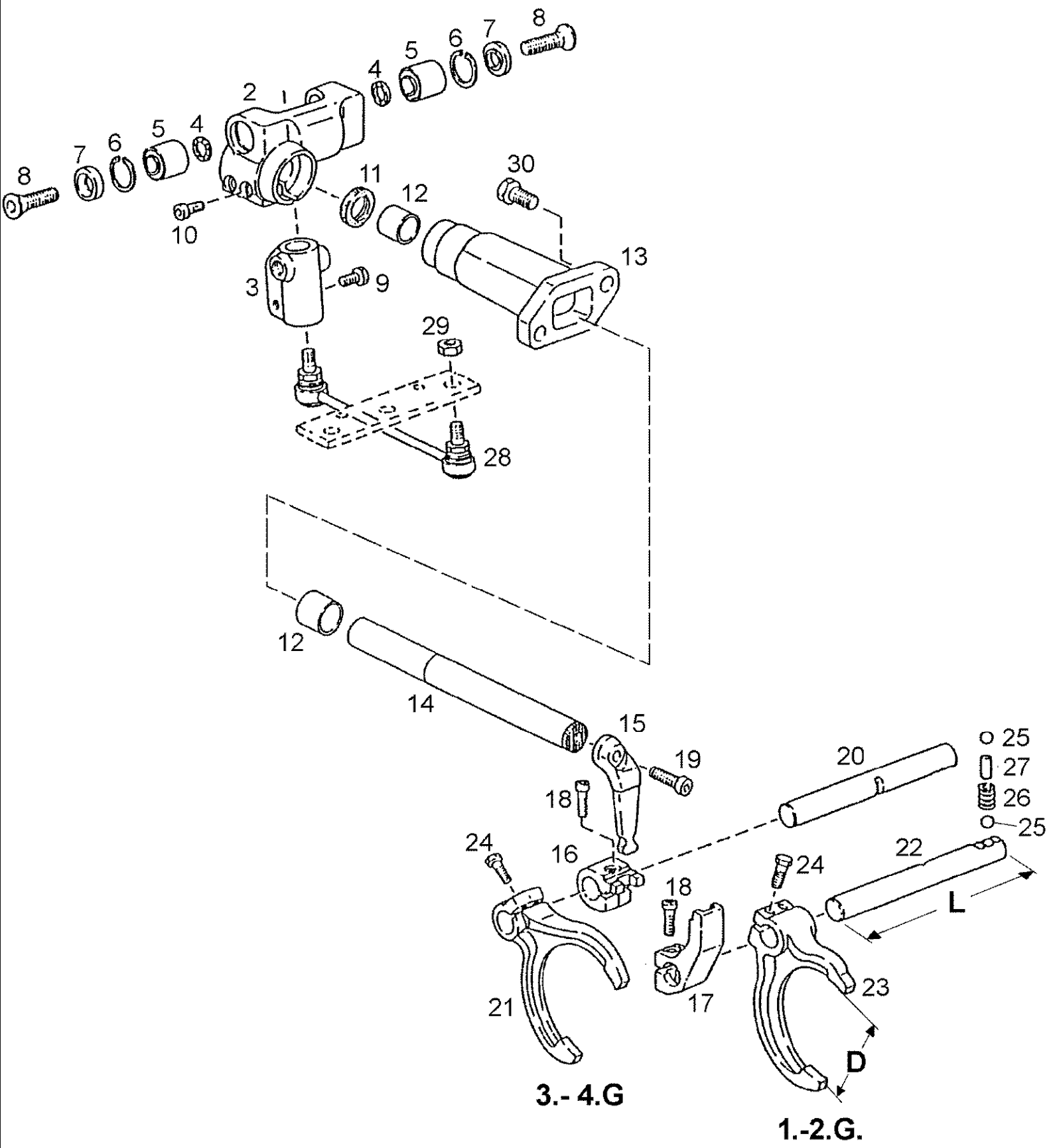
06-38(01) GEAR SHIFTING FOR PRESELECTION GROUP

Ref	Onderdeelnummer	Kwt	Beschrijving
2	155700240144	1	HUIS,
3	155700240143	1	KOPPELING,
4	190003930332	2	BORGVEER, , A13
5	155700240118	2	LAGERBUS,
6	190003934150	2	RING, SNAP, , 30x1,2
7	155700240109	2	SCHIJF,
8	190003860196	2	SCHROEF, , M12x50-8.8
9	43127	2	BOUT, Hex, M8 x 25, 8.8,
10	190003862532	1	SCHROEF, , M10x30-8.8
11	155700240154	1	RING, SCRAPER,
12	155700240121	2	LAGER,
13	155700240146	1	SHEET,
14	155700240104	1	HUIS,
15	155700240037	1	ONTLUCHTER,
16	155700240105	1	AS,
17	155700240132	1	LINK,
18	190003802632	1	SCHROEF, , M12x35-8.8
19	190003802642	1	SCHROEF, , M12x45-8.8
20	155700240112	1	KOPPELINGSKLAUW, BEWEGEND,
21	190003802519	1	SCHROEF, , M10x22-8.8
22	155700240102	1	KOPPELINGSKLAUW, BEWEGEND,
23	155700240101	1	KOPPELINGSKLAUW, BEWEGEND,
24	155700240147	1	AS,
25	155700240148	1	AS,
26	155700240050	1	STEEKVORK,
27	155700240020	1	STEEKVORK,
28	43127	4	BOUT, Hex, M8 x 25, 8.8,
29	190003862439	2	SCHROEF, , M8x35-10.9
30	190003860322	1	SCHROEF, , M10x40-10,9
31	190003330183	2	KOGEL, , Ø10mm
32	155700240051	1	VEER,
33	155700240153	1	PIN, LARGE,



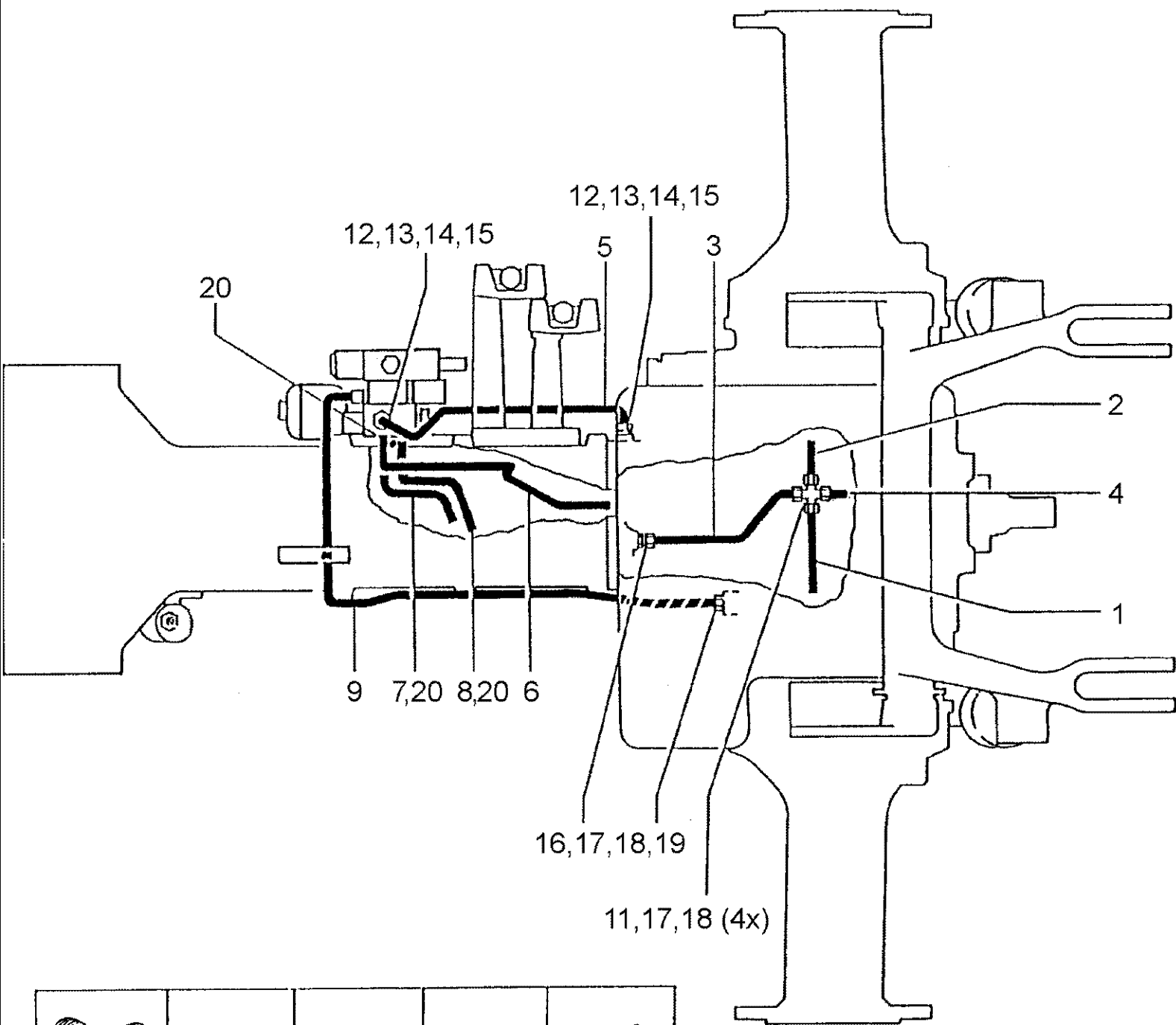
06-39(01) GEAR SHIFTING FOR POWER SHIFT GROUP

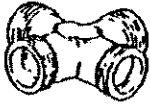




Ref	Onderdeelnummer	Kwt	Beschrijving
2	155700240144	1	HUIS,
3	155700240143	1	KOPPELING,
4	153700240160	2	VEERRING, , A13
5	155700240118	1	LAGERBUS,
6	190003934150	2	RING, SNAP, , 30x1,2
7	155700240109	2	SCHIJF,
8	190003860196	2	SCHROEF, , M12x50-8.8
9	43127	2	BOUT, Hex, M8 x 25, 8.8,
10	190003862532	2	SCHROEF, , M10x30-8.8
11	155700240154	1	RING, SCRAPER,
12	155700240121	2	LAGER,
13	155700240146	1	SHEET,
14	155700240104	1	HUIS,
15	155700240037	1	ONTLUCHTER,
16	155700240105	1	AS,
17	155700240132	1	LINK,
18	190003802632	1	SCHROEF, , M12x35-8.8
19	190003802642	1	SCHROEF, , M12x45-8.8
20	155700240112	1	KOPPELINGSKLAUW, BEWEGEND,
21	190003802519	1	SCHROEF, , M10x22-8.8
22	155700240113	1	AANDRIJFKLAUW,
23	155700240147	1	AS,
24	155700240050	1	STEEKVORK,
25	43127	2	BOUT, Hex, M8 x 25, 8.8,
26	190003862439	1	SCHROEF, , M8x35-10.9
27	190003860322	1	SCHROEF, , M10x40-10,9
28	155700240051	1	VEER,
29	155700240145	1	PIN, LARGE,
30	190003330183	1	KOGEL, , Ø10mm



06-40(01) GEAR SHIFTING FOR 1.- 4.GEAR

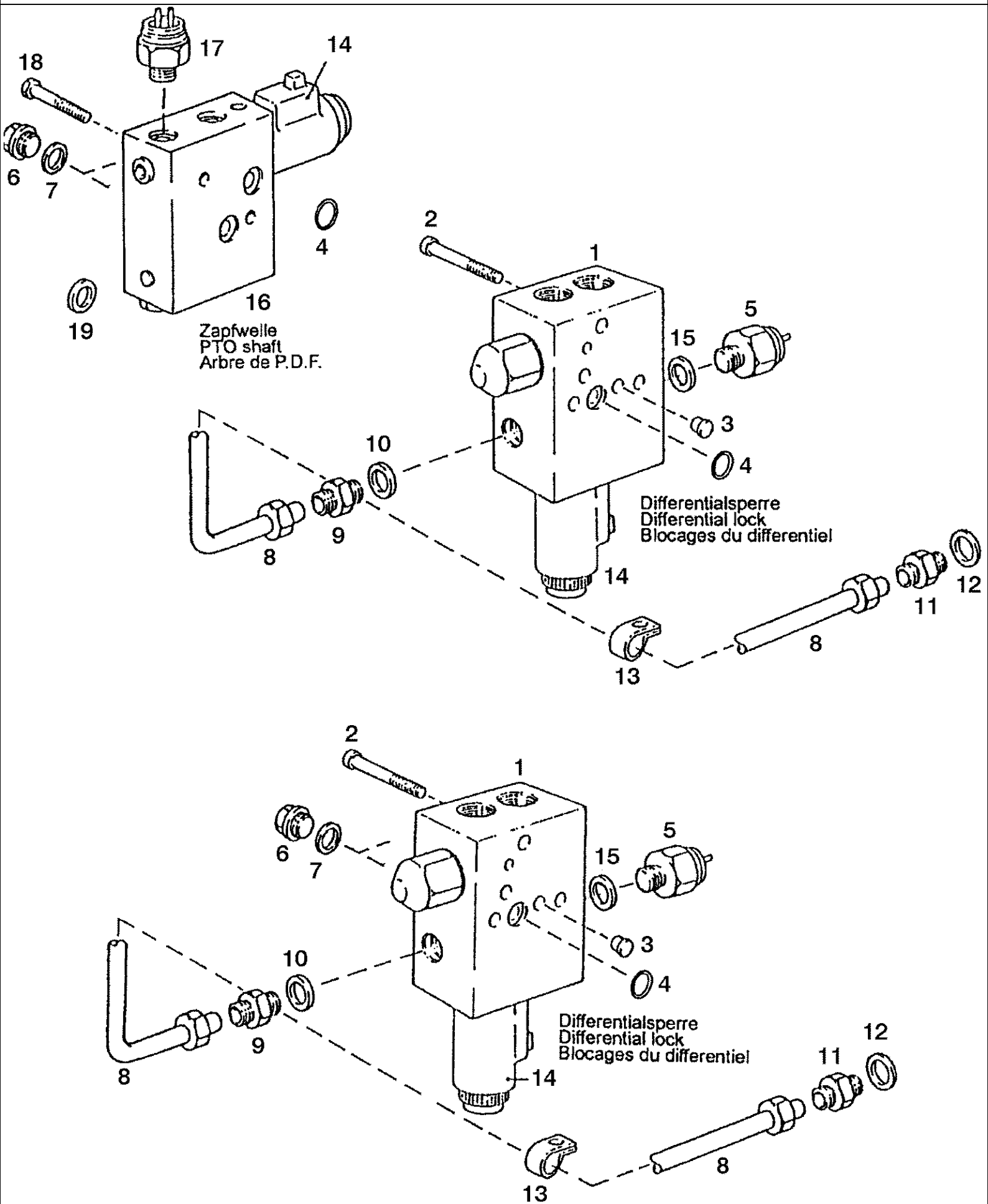
Ref	Onderdeelnummer	Kwt	Beschrijving
2	155700240144	1	HUIS,
3	155700240143	1	KOPPELING,
4	153700240160	2	VEERRING, , A13
5	155700240118	2	LAGERBUS,
6	190003934150	2	RING, SNAP, , 30x1,2
7	155700240109	2	SCHIJF,
8	190003860196	2	SCHROEF, , M12x50-8.8
9	43127	2	BOUT, Hex, M8 x 25, 8.8,
10	190003862532	2	SCHROEF, , M10x30-8.8
11	155700240154	1	RING, SCRAPER,
12	155700240121	2	LAGER,
13	155700240106	1	HUIS,
14	155700240114	1	AS,
15	155700240115	1	KOPPELINGSKLAUW, BEWEGEND,
16	155700240116	1	AANDRIJFKLAUW,
17	155700240117	1	AANDRIJFKLAUW,
18	190003862439	2	SCHROEF, , M8x35-10.9
19	190003860322	1	SCHROEF, , M10x40-10,9
20	155700240150	1	AS,
21	155700240020	1	STEEKVORK,
22	155700240149	1	AS, , L=201,5mm
23	155700240021	1	STEEKVORK, , D=110,5mm
24	43127	4	BOUT, Hex, M8 x 25, 8.8,
25	190003330183	2	KOGEL, , Ø10mm
26	155700240051	1	VEER,
27	155700240152	1	PIN, LARGE,
28	155700240133	1	LINK,
29	100016	1	MOER, M10, CI 8,
30	190003802632	2	SCHROEF, , M12x35-8.8



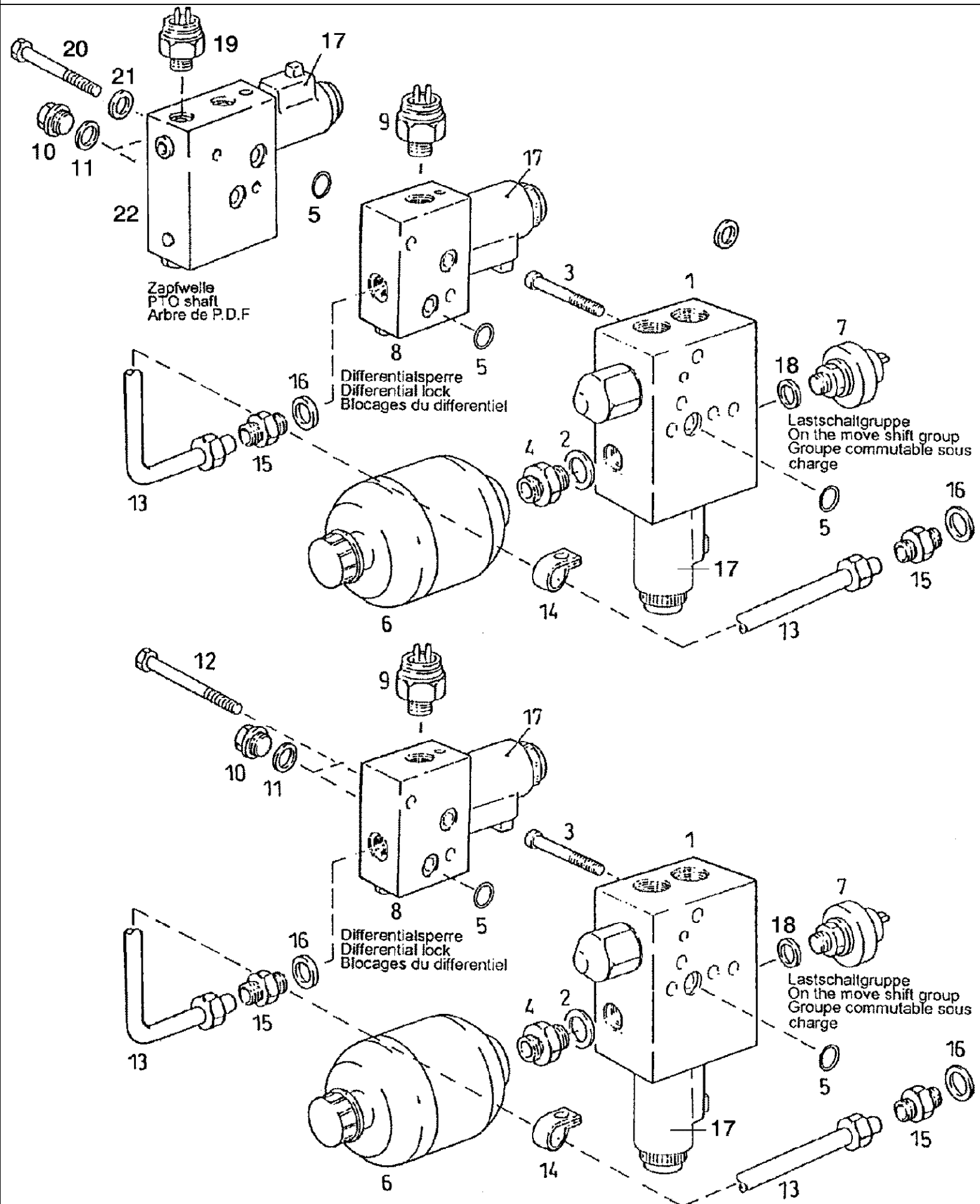
				
11	12,16,20	13,17	14,18	19

06-41(01) TRANSMISSION - LUBRICATION CIRCUIT

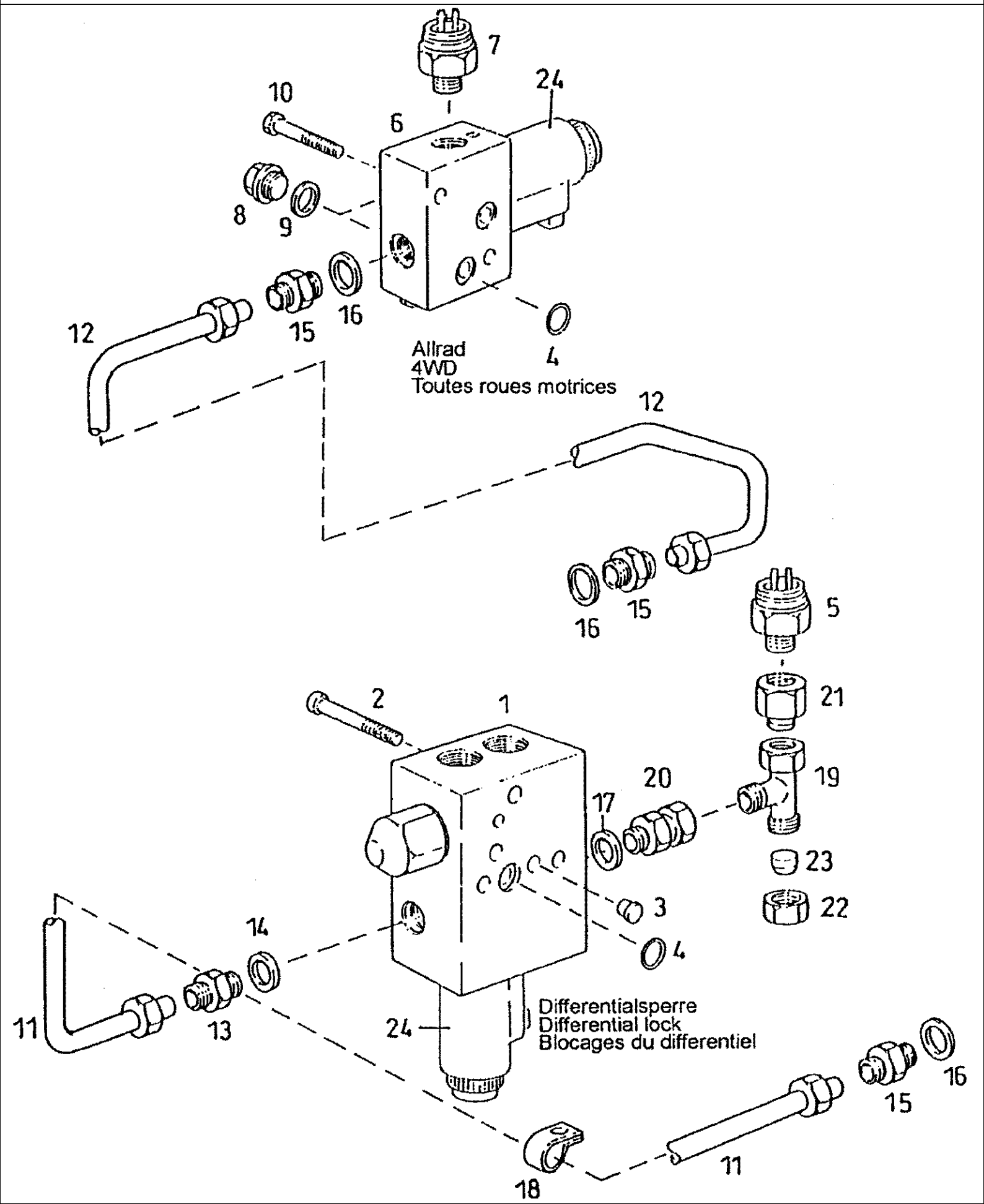
Ref	Onderdeelnummer	Kwt	Beschrijving
1	155700210046	1	LEIDING,
2	155700210047	1	LEIDING,
3	155700210048	1	LEIDING,
4	155700210049	1	LEIDING,
5	155700210045	1	LEIDING,
6	155700210026	1	LEIDING,
7	155700210027	1	LEIDING,
7	155700210028	1	LEIDING,
8	155700210029	1	LEIDING,
9	155700753018	1	DRUKLEIDING,
9	155700753019	1	DRUKLEIDING,
11	190003551394	1	FITTING, , L10
12	190003098016	2	DICHTINGSRING, , A16x20-CU
13	190003559563	2	TONNETJE, , L12
14	190003559514	2	NUT, TUBE, , AL12
15	190003559490	2	FITTING, , L12A
16	190003098014	4	DICHTINGSRING, , A14x18-CU-DIN7603
17	190003559564	8	TONNETJE, , L10
18	190003559518	8	NUT, TUBE, , AL10
19	190003559488	4	VERBINDING, , L10A
20	1397750111	3	O-RING,



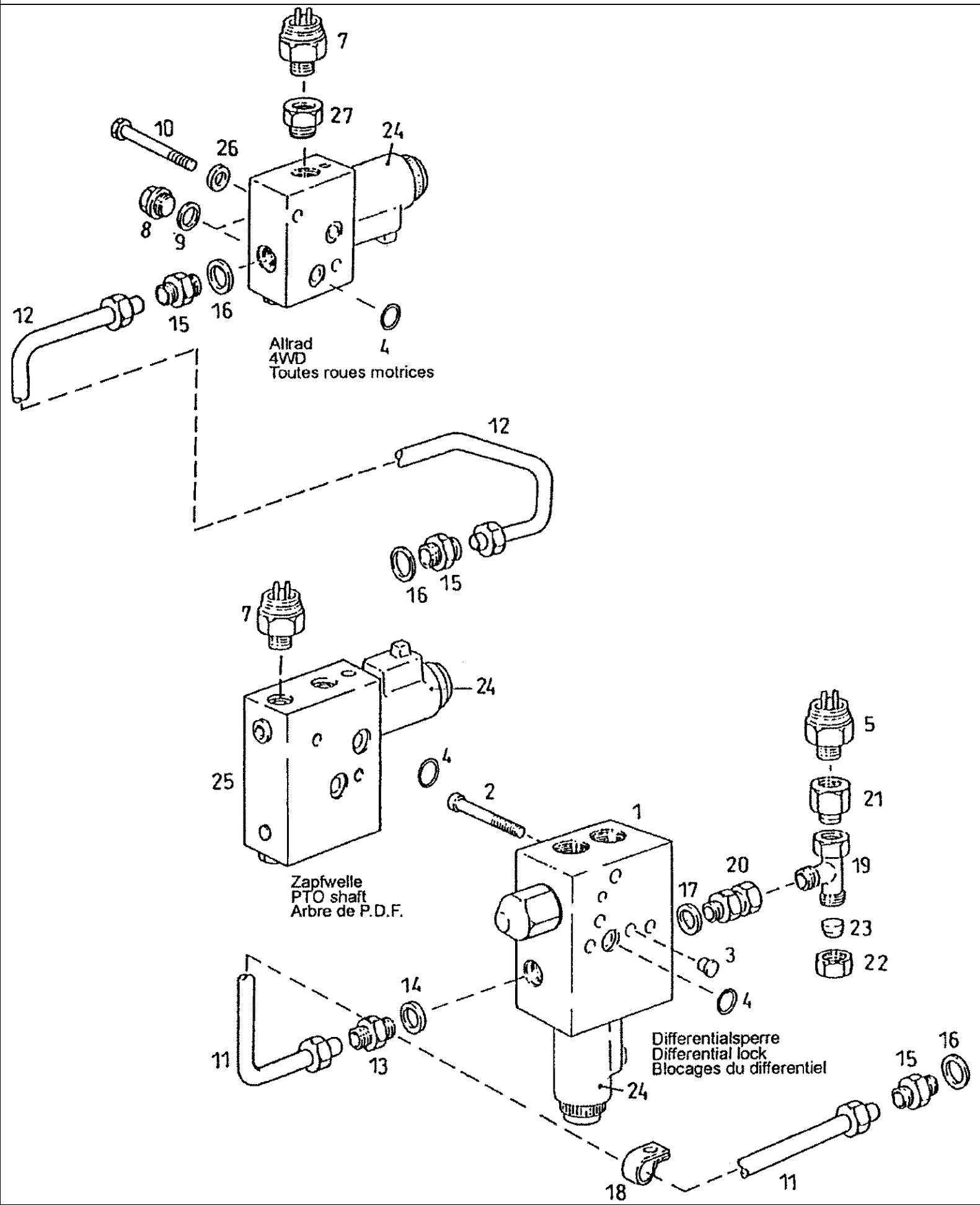
Ref	Onderdeelnummer	Kwt	Beschrijving
1	155700753062	1	BEDIENINGSEENHEID, , Einschließlich/Includes/Avec/Inklusive/Compreso 14
2	190003862462	3	SCHROEF, , M8x60-8.8
3	155700753003	1	PLUG,
4	1397750109	1/3	O-RING, , 11,2x2,4
5	155700713001	1	DRUKSCHAKELAAR,
6	190003962014	2	PLUG, Hex Wash Hd, M10 x 1, , A-M10x1
7	190003098010	2	DICHTINGSRING, , A10x13,5-CU
8	155700753018	1	DRUKLEIDING,
9	155700320075	1	VERLOOPSTUK,
10	190003098020	1	DICHTINGSRING, , A18x22-CU
11	190003559488	1	VERBINDING, , L10A
12	190003098014	1	DICHTINGSRING, , A14x18-CU-DIN7603
13	155700753022	1	KLEM,
14	133000753039	1/2	SOLENOIDE, , Siehe nächste Seite(n)/See next page(s)/Voir page(s) suivante(s)/Se næste side (r)/Vedere pagin(a/e) sequent(e/i)
15	190003098015	1	DICHTINGSRING, , A14x20-CU
16	133000753048	1	KONTROLEKLEP, , Einschließlich/Includes/Avec/Inklusive/Compreso 14
17	155700713002	1	PRESSURE SWITCH,
18	190003802451	2	SCHROEF, Hex, M8 x 50, 8.8, , M8x50-8.8
19	190003930025	2	SLUITRING, , 8,4



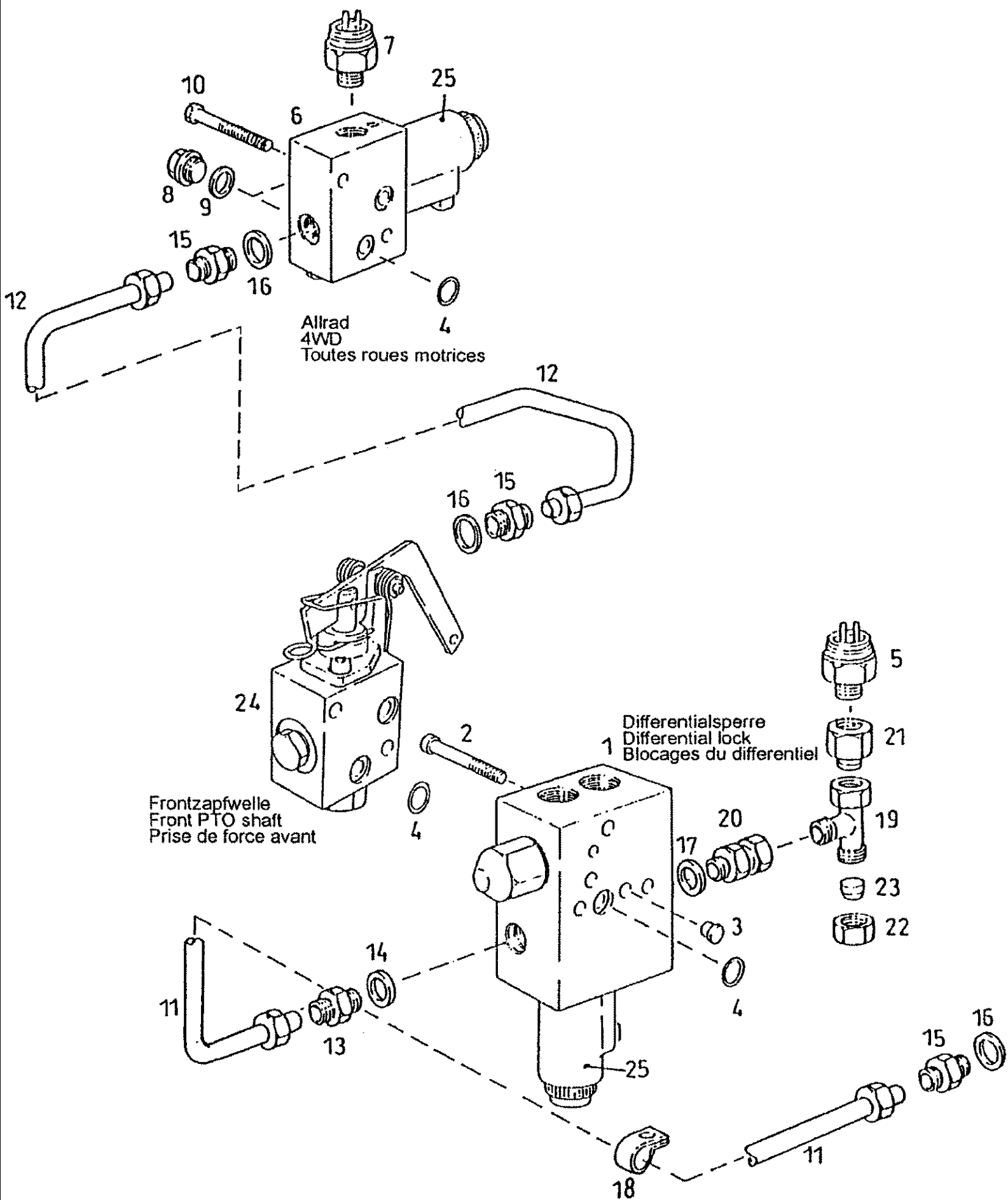
Ref	Onderdeelnummer	Kwt	Beschrijving
1	155700753062	1	BEDIENINGSEENHEID, , Einschließlich/Includes/Avec/Inklusive/Compreso 17
2	190003098020	2	DICHTINGSRING, , A18x22-CU
3	190003862462	3	SCHROEF, , M8x60-8.8
4	1390470039	1	KOPPELING, , M18x1,5/M18x1,5
5	1397750109	3/5	O-RING, , 11,2x2,4
6	155700753013	1	ACCUMULATOR,
7	155700713003	1	PRESSURE SWITCH,
8	155700753061	1	KONTROLEKLEP, , Einschließlich/Includes/Avec/Inklusive/Compreso 17 - Siehe nächste Seite(n)/See next page(s)/Voir page(s) suivante(s)/Se næste side (r)/Vedere pagin(a/e) seguent(e/i)
9	155700713001	1	DRUKSCHAKELAAR,
10	190003962014	2	PLUG, Hex Wash Hd, M10 x 1, , A-M10x1
11	190003098010	2	DICHTINGSRING, , A10x13,5-CU
12	190003802451	2	SCHROEF, Hex, M8 x 50, 8.8, , M8x50-8.8
13	155700753019	1	DRUKLEIDING,
14	155700753022	1	KLEM,
15	190003559488	2	VERBINDING, , L10A
16	190003098014	4	DICHTINGSRING, , A14x18-CU-DIN7603
17	133000753039	2/3	SOLENOIDE, , Siehe nächste Seite(n)/See next page(s)/Voir page(s) suivante(s)/Se næste side (r)/Vedere pagin(a/e) seguent(e/i)
18	190003098015	1	DICHTINGSRING, , A14x20-CU
19	155700713002	1	PRESSURE SWITCH,
20	190003800479	2	SCHROEF, , M8x100-8.8-A2C
21	190003930025	2	SLUITRING, , 8,4
22	133000753048	1	KONTROLEKLEP, , Einschließlich/Includes/Avec/Inklusive/Compreso 17



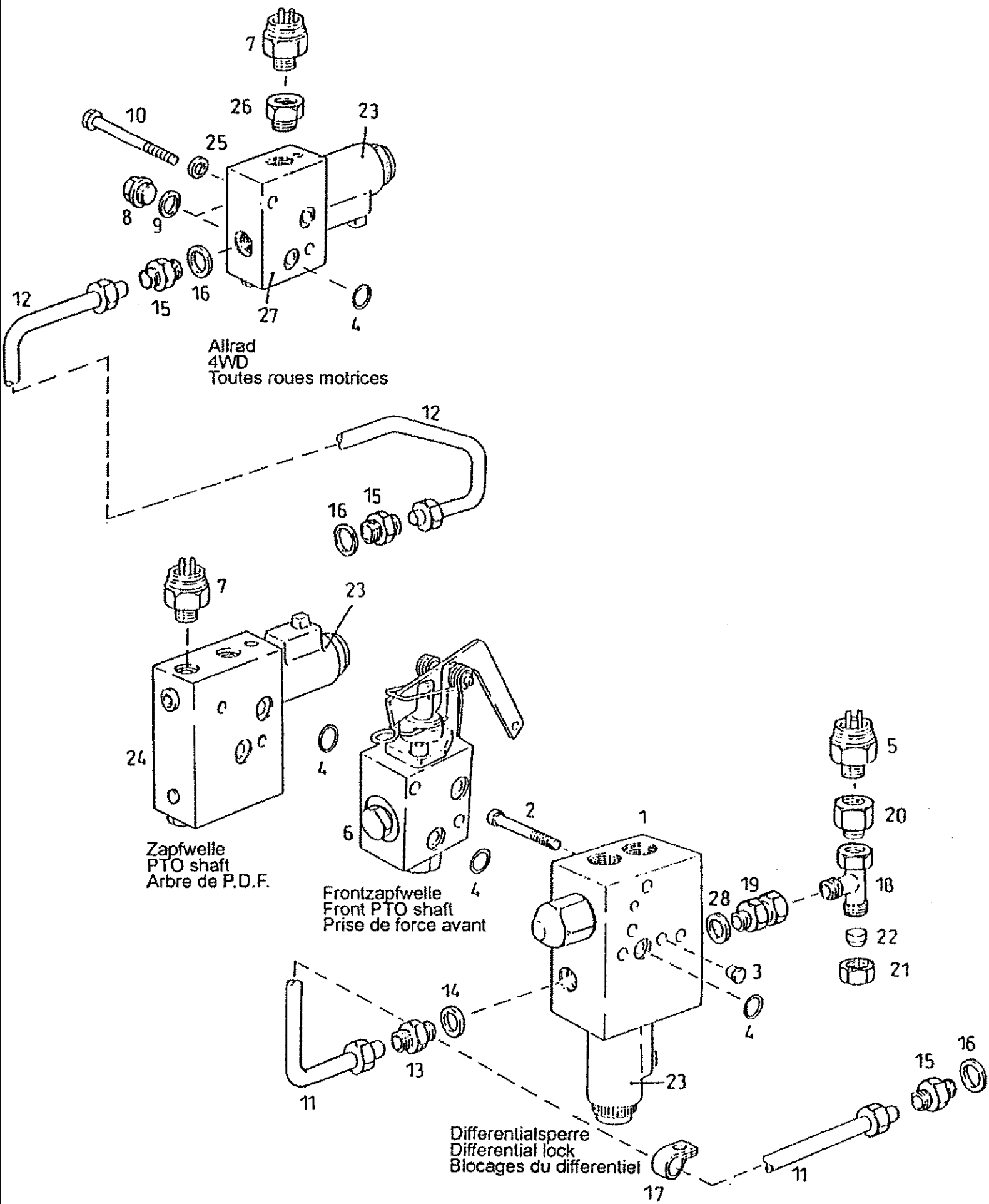
Ref	Onderdeelnummer	Kwt	Beschrijving
1	155700753062	1	BEDIENINGSEENHEID, , Einschließlich/Includes/Avec/Inklusive/Compreso 24
1	155700753062	1	BEDIENINGSEENHEID, , Includes 24
2	190003862462	3	SCHROEF, , M8x60-8.8
3	155700753003	1	PLUG,
4	1397750109	3	O-RING, , 11,2x2,4
5	155700713001	1	DRUKSCHAKELAAR,
6	155700753061	1	KONTROLEKLEP, , Einschließlich/Includes/Avec/Inklusive/Compreso 24 - Siehe nächste Seite(n)/See next page(s)/Voir page(s) suivante(s)/Se næste side (r)/Vedere pagin(a/e) sequent(e/i)
7	155700713002	1	PRESSURE SWITCH,
8	190003962014	2	PLUG, Hex Wash Hd, M10 x 1, , A-M10x1
9	190003098010	2	DICHTINGSRING, , A10x13,5-CU
10	190003802451	2	SCHROEF, Hex, M8 x 50, 8.8, , M8x50-8.8
11	155700753018	1	DRUKLEIDING,
12	155700753053	1	DRUKLEIDING,
13	155700753055	1	VERLOOPSTUK,
14	190003098020	1	DICHTINGSRING, , A18x22-CU
15	190003559488	3	VERBINDING, , L10A
16	190003098014	3	DICHTINGSRING, , A14x18-CU-DIN7603
17	190003098015	1	DICHTINGSRING, , A14x20-CU
18	155700753022	1	KLEM,
19	190003551732	1	KEGELVORMIGE SNIJRING,
20	190003551885	1	PLAAT,
21	155700753064	1	FITTING,
22	190003559518	1	NUT, TUBE, , AL10
23	155700753065	1	PLUG,
24	133000753039	2	SOLENOIDE, , Siehe nächste Seite(n)/See next page(s)/Voir page(s) suivante(s)/Se næste side (r)/Vedere pagin(a/e) sequent(e/i)



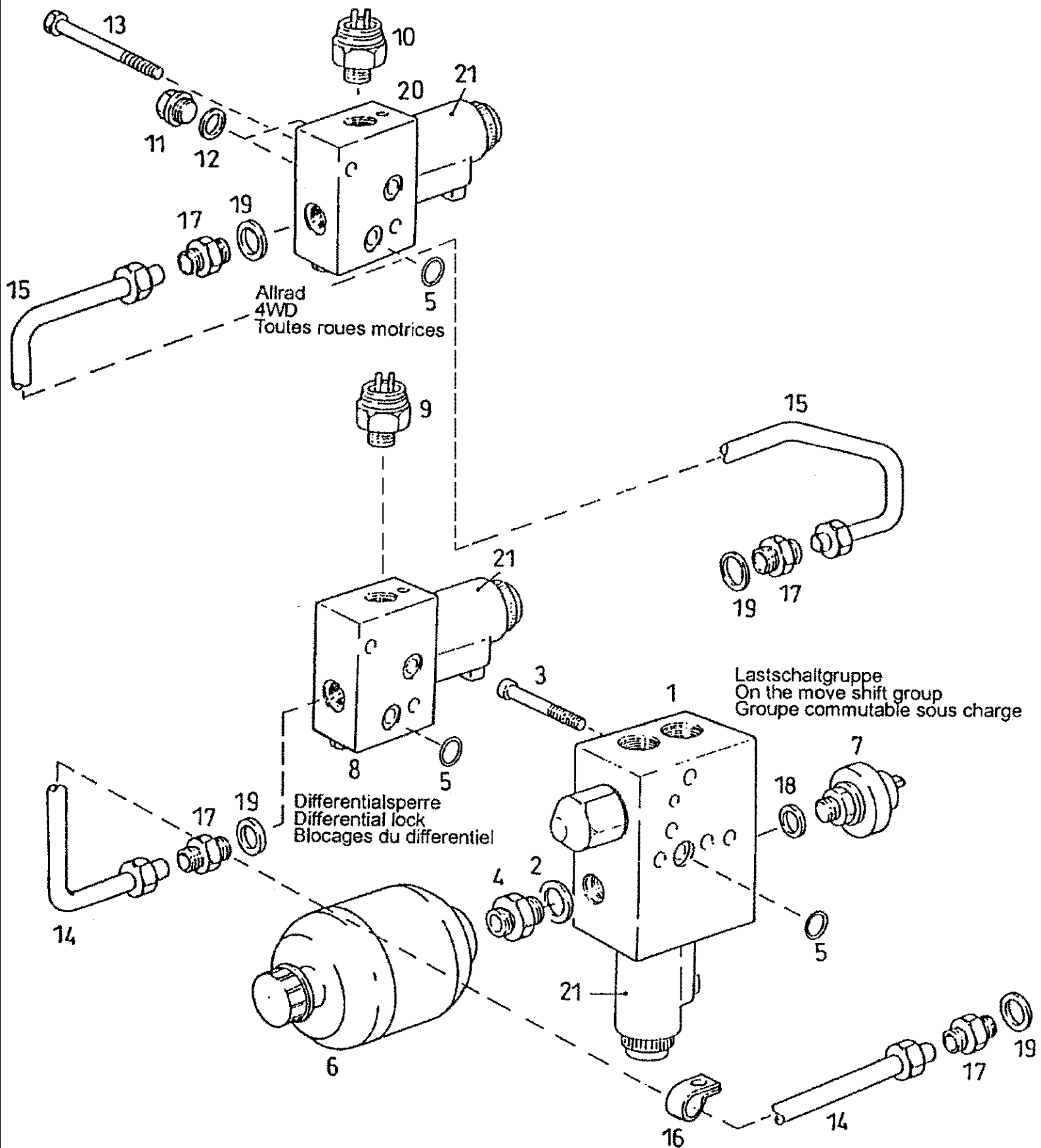
Ref	Onderdeelnummer	Kwt	Beschrijving
1	155700753062	1	BEDIENINGSEENHEID, , Einschließlich/Includes/Avec/Inklusive/Compreso 24
2	190003862462	3	SCHROEF, , M8x60-8.8
3	155700753003	1	PLUG,
4	1397750109	5	O-RING, , 11,2x2,4
5	155700713001	1	DRUKSCHAKELAAR,
6	155700753061	1	KONTROLEKLEP, , Einschließlich/Includes/Avec/Inklusive/Compreso 24 - Siehe nächste Seite(n)/See next page(s)/Voir page(s) suivante(s)/Se næste side (r)/Vedere pagin(a/e) seguent(e/i)
7	155700713002	2	PRESSURE SWITCH,
8	190003962014	2	PLUG, Hex Wash Hd, M10 x 1, , A-M10x1
9	190003098010	2	DICHTINGSRING, , A10x13,5-CU
10	190003800479	2	SCHROEF, , M8x100-8.8-A2C
11	155700753018	1	DRUKLEIDING,
12	155700753020	1	DRUKLEIDING,
13	155700753055	1	VERLOOPSTUK,
14	190003098020	1	DICHTINGSRING, , A18x22-CU
15	190003559488	3	VERBINDING, , L10A
16	190003098014	3	DICHTINGSRING, , A14x18-CU-DIN7603
17	190003098015	1	DICHTINGSRING, , A14x20-CU
18	155700753022	1	KLEM,
19	190003551732	1	KEGELVORMIGE SNIJRING,
20	190003551885	1	PLAAT,
21	155700753064	1	FITTING,
22	190003559518	1	NUT, TUBE, , AL10
23	155700753065	1	PLUG,
24	133000753039	3	SOLENOIDE, , Siehe nächste Seite(n)/See next page(s)/Voir page(s) suivante(s)/Se næste side (r)/Vedere pagin(a/e) seguent(e/i)
25	133000753048	1	KONTROLEKLEP, , Einschließlich/Includes/Avec/Inklusive/Compreso 24
26	190003930025	2	SLUITRING, , 8,4
27	155700753056	1	VERLOOPSTUK,



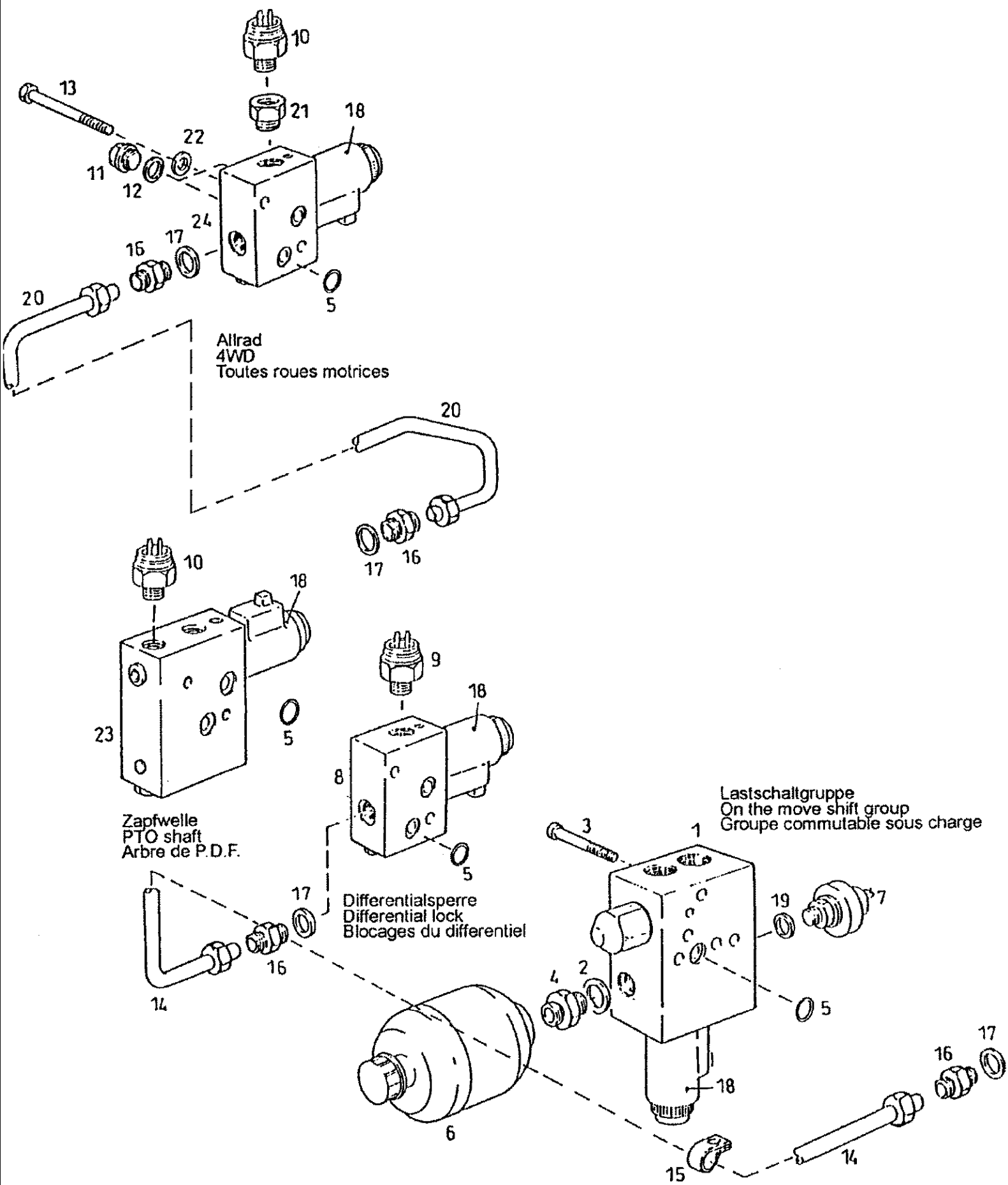
Ref	Onderdeelnummer	Kwt	Beschrijving
1	155700753062	1	BEDIENINGSEENHEID, , Einschließlich/Includes/Avec/Inklusive/Compreso 25
2	190003862462	3	SCHROEF, , M8x60-8.8
3	155700753003	1	PLUG,
4	1397750109	5	O-RING, , 11,2x2,4
5	155700713001	1	DRUKSCHAKELAAR,
6	155700753061	1	KONTROLEKLEP, , Einschließlich/Includes/Avec/Inklusive/Compreso 25 - Siehe nächste Seite(n)/See next page(s)/Voir page(s) suivante(s)/Se næste side (r)/Vedere pagin(a/e) seguent(e/i)
7	155700713002	1	PRESSURE SWITCH,
8	190003962014	2	PLUG, Hex Wash Hd, M10 x 1, , A-M10x1
9	190003098010	2	DICHTINGSRING, , A10x13,5-CU
10	190003800471	2	SCHROEF, , M8x90-8.8
11	155700753018	1	DRUKLEIDING,
12	155700753020	1	DRUKLEIDING,
13	155700753055	1	VERLOOPSTUK,
14	190003098020	1	DICHTINGSRING, , A18x22-CU
15	190003559488	3	VERBINDING, , L10A
16	190003098014	3	DICHTINGSRING, , A14x18-CU-DIN7603
17	190003098015	1	DICHTINGSRING, , A14x20-CU
18	155700753022	1	KLEM,
19	190003551732	1	KEGELVORMIGE SNIJRING,
20	190003551885	1	PLAAT,
21	155700753064	1	FITTING,
22	190003559518	1	NUT, TUBE, , AL10
23	155700753065	1	PLUG,
24	155700753051	1	KONTROLEKLEP,
25	133000753039	2	SOLENOIDE, , Siehe nächste Seite(n)/See next page(s)/Voir page(s) suivante(s)/Se næste side (r)/Vedere pagin(a/e) seguent(e/i)



Ref	Onderdeelnummer	Kwt	Beschrijving
1	155700753062	1	BEDIENINGSEENHEID, , Einschließlich/Includes/Avec/Inklusive/Compreso 23
2	190003862462	3	SCHROEF, , M8x60-8.8
3	155700753003	1	PLUG,
4	1397750109	7	O-RING, , 11,2x2,4
5	155700713001	1	DRUKSCHAKELAAR,
6	155700753051	1	KONTROLEKLEP,
7	155700713002	2	PRESSURE SWITCH,
8	190003962014	2	PLUG, Hex Wash Hd, M10 x 1, , A-M10x1
9	190003098010	2	DICHTINGSRING, , A10x13,5-CU
10	190003800494	2	SCHROEF, , M8x140-8.8-A2C
11	155700753018	1	DRUKLEIDING,
12	155700753021	1	DRUKLEIDING,
13	155700753055	1	VERLOOPSTUK,
14	190003098020	1	DICHTINGSRING, , A18x22-CU
15	190003559488	3	VERBINDING, , L10A
16	190003098014	3	DICHTINGSRING, , A14x18-CU-DIN7603
17	155700753022	1	KLEM,
18	190003551732	1	KEGELVORMIGE SNIJRING,
19	190003551885	1	PLAAT,
20	155700753064	1	FITTING,
21	190003559518	1	NUT, TUBE, , AL10
22	155700753065	1	PLUG,
23	133000753039	3	SOLENOIDE, , Siehe nächste Seite(n)/See next page(s)/Voir page(s) suivante(s)/Se næste side (r)/Vedere pagin(a/e) seguent(e/i)
24	133000753048	1	KONTROLEKLEP, , Einschließlich/Includes/Avec/Inklusive/Compreso 23
25	190003930025	2	SLUITRING, , 8,4
26	155700753056	1	VERLOOPSTUK,
27	155700753061	1	KONTROLEKLEP, , Einschließlich/Includes/Avec/Inklusive/Compreso 23 - Siehe nächste Seite(n)/See next page(s)/Voir page(s) suivante(s)/Se næste side (r)/Vedere pagin(a/e) seguent(e/i)
28	190003098015	1	DICHTINGSRING, , A14x20-CU

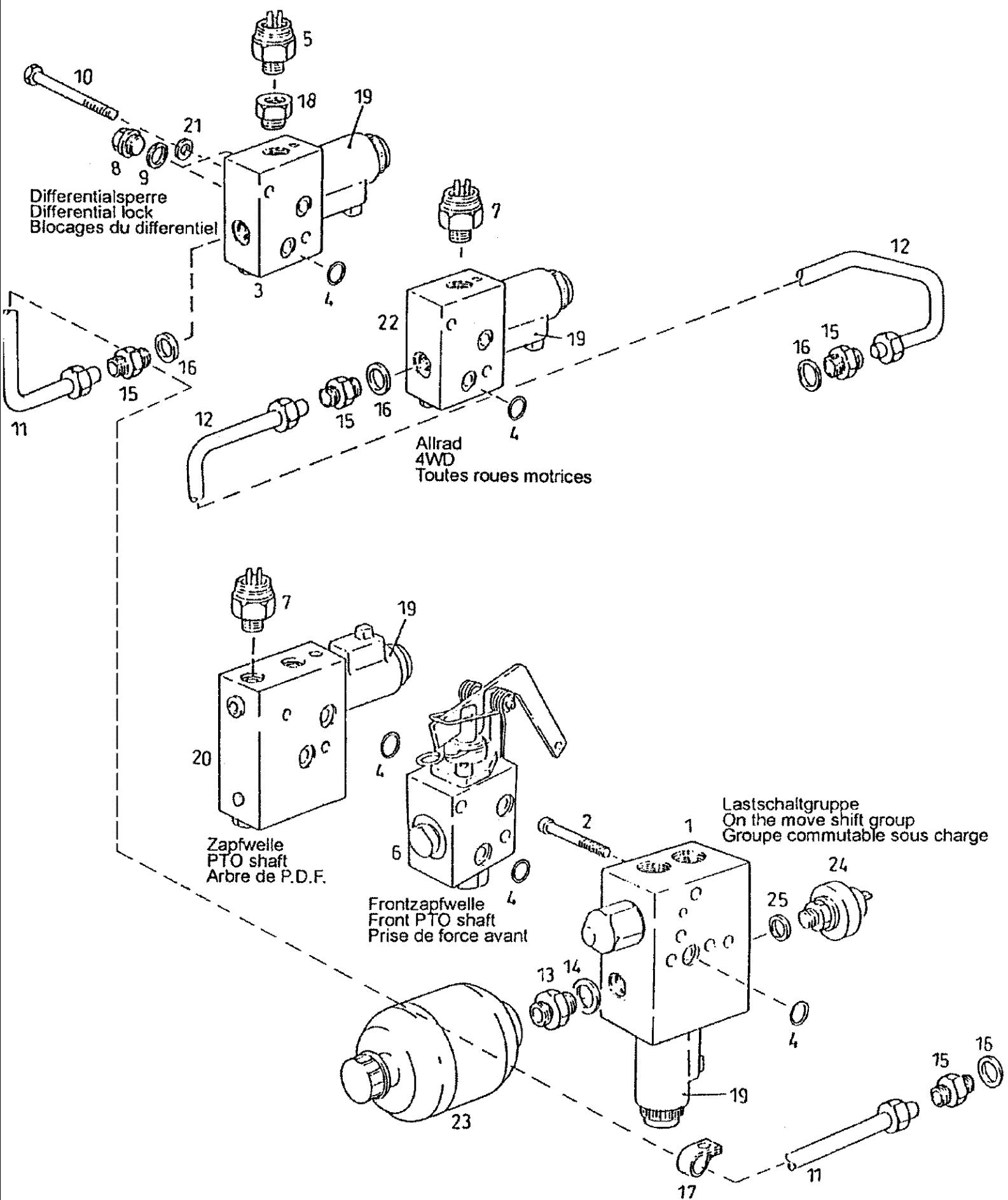


Ref	Onderdeelnummer	Kwt	Beschrijving
1	155700753062	1	BEDIENINGSEENHEID, , Einschließlich/Includes/Avec/Inklusive/Compreso 21
2	190003098020	2	DICHTINGSRING, , A18x22-CU
3	190003862462	3	SCHROEF, , M8x60-8.8
4	1390470039	1	KOPPELING, , M18x1,5/M18x1,5
5	1397750109	5	O-RING, , 11,2x2,4
6	155700753013	1	ACCUMULATOR,
7	155700713003	1	PRESSURE SWITCH,
8	155700753061	1	KONTROLEKLEP, , Einschließlich/Includes/Avec/Inklusive/Compreso 21 - Siehe nächste Seite(n)/See next page(s)/Voir page(s) suivante(s)/Se næste side (r)/Vedere pagin(a/e) sequent(e/i)
9	155700713001	1	DRUKSCHAKELAAR,
10	155700713002	1	PRESSURE SWITCH,
11	190003962014	2	PLUG, Hex Wash Hd, M10 x 1, , A-M10x1
12	190003098010	2	DICHTINGSRING, , A10x13,5-CU
13	190003800471	2	SCHROEF, , M8x90-8.8
14	155700753019	1	DRUKLEIDING,
15	155700753020	1	DRUKLEIDING,
16	155700753022	1	KLEM,
17	190003559488	4	VERBINDING, , L10A
18	190003098015	1	DICHTINGSRING, , A14x20-CU
19	190003098014	4	DICHTINGSRING, , A14x18-CU-DIN7603
20	155700753061	1	KONTROLEKLEP, , Einschließlich/Includes/Avec/Inklusive/Compreso 21 - Siehe nächste Seite(n)/See next page(s)/Voir page(s) suivante(s)/Se næste side (r)/Vedere pagin(a/e) sequent(e/i)
21	133000753039	3	SOLENOIDE, , Siehe nächste Seite(n)/See next page(s)/Voir page(s) suivante(s)/Se næste side (r)/Vedere pagin(a/e) sequent(e/i)

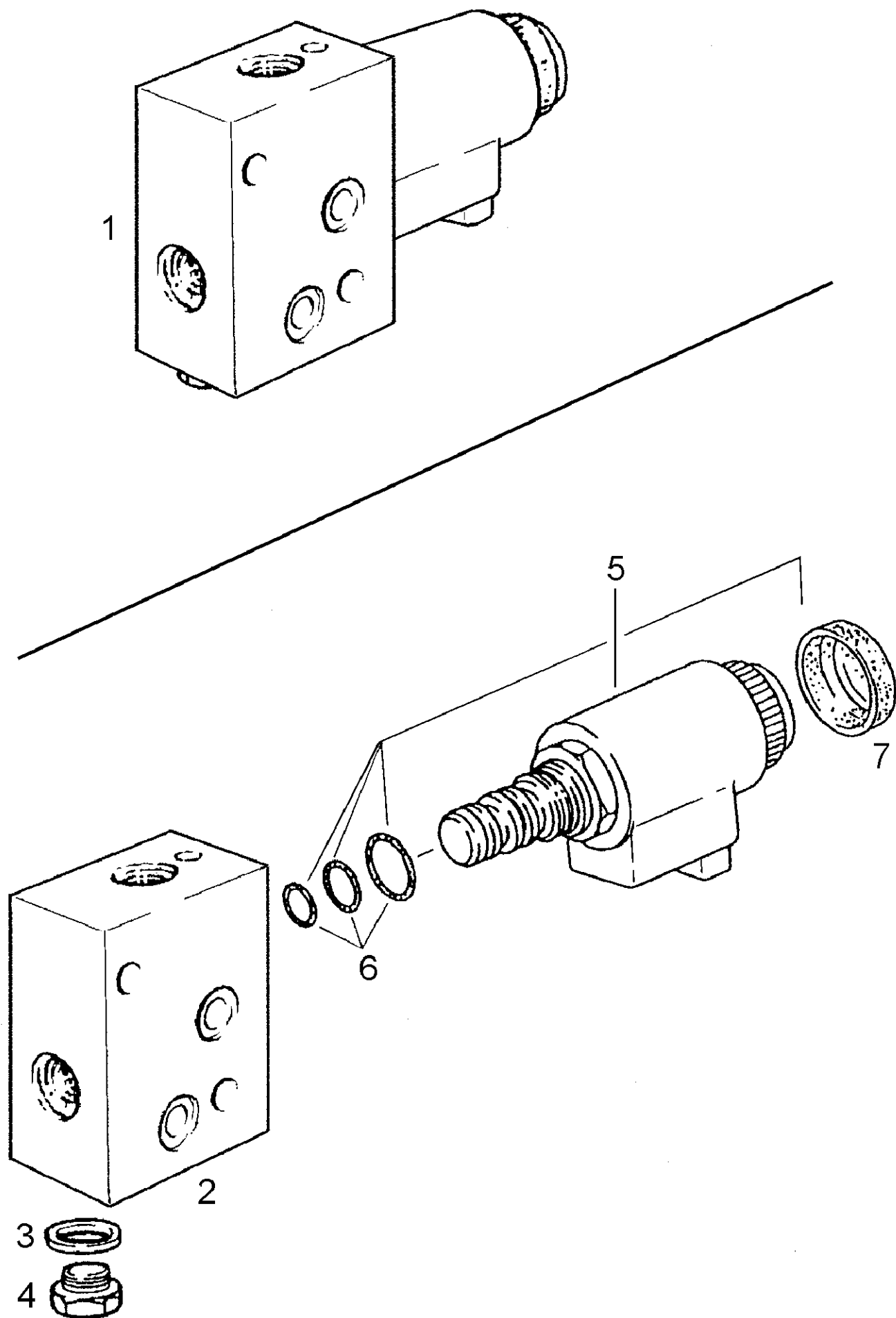


Ref	Onderdeelnummer	Kwt	Beschrijving
1	155700753062	1	BEDIENINGSEENHEID, , Einschließlich/Includes/Avec/Inklusive/Compreso 18
2	190003098020	2	DICHTINGSRING, , A18x22-CU
3	190003862462	3	SCHROEF, , M8x60-8.8
4	1390470039	1	KOPPELING, , M18x1,5/M18x1,5
5	1397750109	7	O-RING, , 11,2x2,4
6	155700753013	1	ACCUMULATOR,
7	155700713003	1	PRESSURE SWITCH,
8	155700753061	1	KONTROLEKLEP, , Einschließlich/Includes/Avec/Inklusive/Compreso 18 - Siehe nächste Seite(n)/See next page(s)/Voir page(s) suivante(s)/Se næste side (r)/Vedere pagin(a/e) sequent(e/i)
9	155700713001	1	DRUKSCHAKELAAR,
10	155700713002	2	PRESSURE SWITCH,
11	190003962014	2	PLUG, Hex Wash Hd, M10 x 1, , A-M10x1
12	190003098010	2	DICHTINGSRING, , A10x13,5-CU
13	190003800494	2	SCHROEF, , M8x140-8.8-A2C
14	155700753019	1	DRUKLEIDING,
15	155700753022	1	KLEM,
16	190003559488	4	VERBINDING, , L10A
17	190003098014	4	DICHTINGSRING, , A14x18-CU-DIN7603
18	133000753039	4	SOLENOIDE, , Siehe nächste Seite(n)/See next page(s)/Voir page(s) suivante(s)/Se næste side (r)/Vedere pagin(a/e) sequent(e/i)
19	190003098015	1	DICHTINGSRING, , A14x20-CU
20	155700753021	1	DRUKLEIDING,
21	155700753056	1	VERLOOPSTUK,
22	190003930025	2	SLUITRING, , 8,4
23	133000753048	1	KONTROLEKLEP, , Einschließlich/Includes/Avec/Inklusive/Compreso 18
24	155700753061	1	KONTROLEKLEP, , Einschließlich/Includes/Avec/Inklusive/Compreso 18 - Siehe nächste Seite(n)/See next page(s)/Voir page(s) suivante(s)/Se næste side (r)/Vedere pagin(a/e) sequent(e/i)

Ref	Onderdeelnummer	Kwt	Beschrijving
1	155700753062	1	BEDIENINGSEENHEID, , Einschließlich/Includes/Avec/Inklusive/Compreso 21
2	190003098020	1	DICHTINGSRING, , A18x22-CU
3	190003862462	3	SCHROEF, , M8x60-8.8
4	1390470039	1	KOPPELING, , M18x1,5/M18x1,5
5	1397750109	7	O-RING, , 11,2x2,4
6	155700753013	1	ACCUMULATOR,
7	155700713003	1	PRESSURE SWITCH,
8	155700753061	1	KONTROLEKLEP, , Einschließlich/Includes/Avec/Inklusive/Compreso 21 - Siehe nächste Seite(n)/See next page(s)/Voir page(s) suivante(s)/Se næste side (r)/Vedere pagin(a/e) sequent(e/i)
9	155700713001	1	DRUKSCHAKELAAR,
10	155700713002	1	PRESSURE SWITCH,
11	190003962014	2	PLUG, Hex Wash Hd, M10 x 1, , A-M10x1
12	190003098010	2	DICHTINGSRING, , A10x13,5-CU
13	190003800471	2	SCHROEF, , M8x90-8.8
14	155700753054	1	DRUKLEIDING,
15	155700753021	1	DRUKLEIDING,
16	155700753022	1	KLEM,
17	190003559488	4	VERBINDING, , L10A
18	190003098014	4	DICHTINGSRING, , A14x18-CU-DIN7603
19	155700753061	1	KONTROLEKLEP, , Einschließlich/Includes/Avec/Inklusive/Compreso 21 - Siehe nächste Seite(n)/See next page(s)/Voir page(s) suivante(s)/Se næste side (r)/Vedere pagin(a/e) sequent(e/i)
20	155700753051	1	KONTROLEKLEP,
21	133000753039	3	SOLENOIDE, , Siehe nächste Seite(n)/See next page(s)/Voir page(s) suivante(s)/Se næste side (r)/Vedere pagin(a/e) sequent(e/i)
22	190003098015	1	DICHTINGSRING, , A14x20-CU

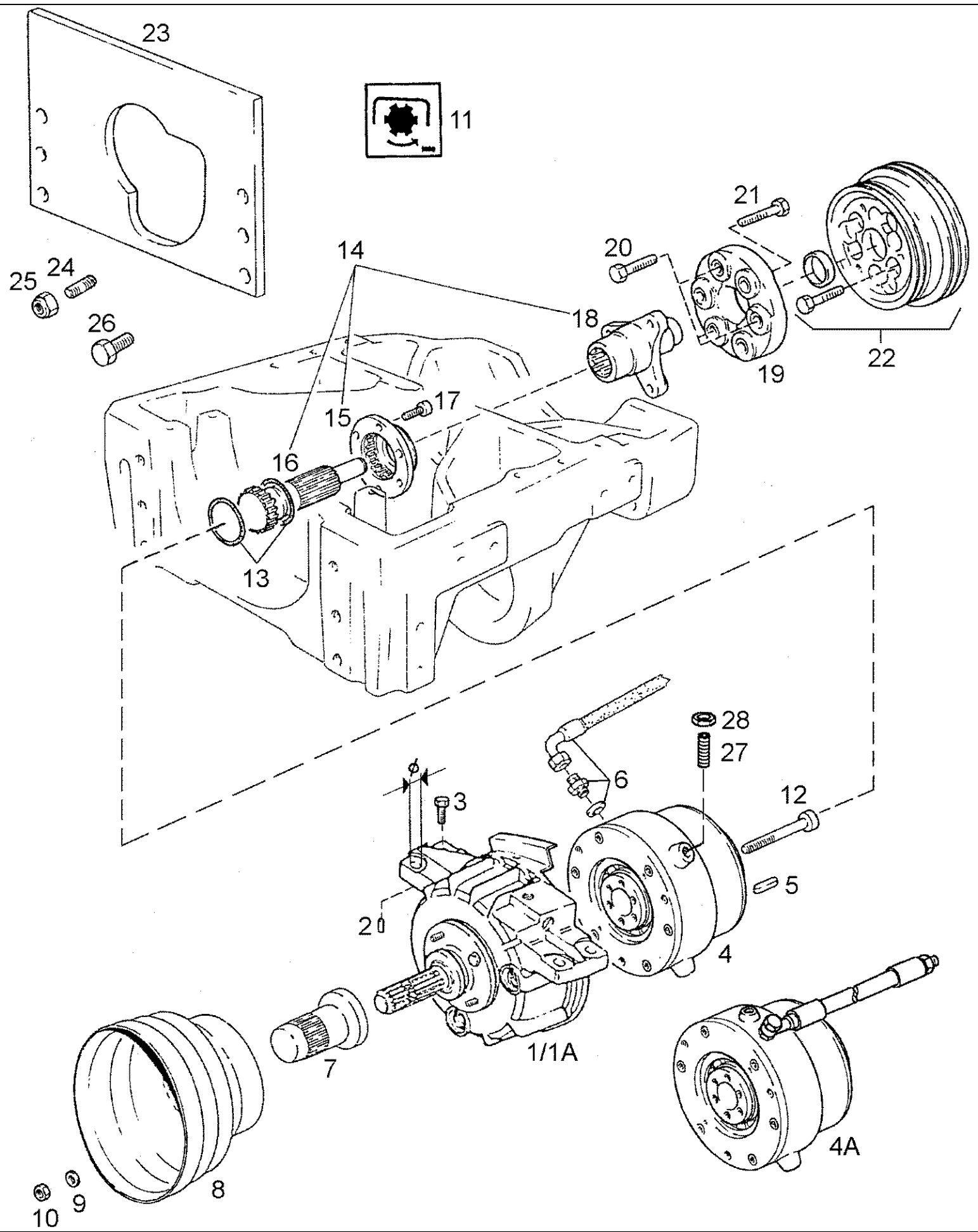


Ref	Onderdeelnummer	Kwt	Beschrijving
1	155700753062	1	BEDIENINGSEENHEID, , Einschließlich/Includes/Avec/Inklusive/Compreso 19
2	190003862462	3	SCHROEF, , M8x60-8.8
3	155700753061	1	KONTROLEKLEP, , Einschließlich/Includes/Avec/Inklusive/Compreso 19 - Siehe nächste Seite(n)/See next page(s)/Voir page(s) suivante(s)/Se næste side (r)/Vedere pagin(a/e) sequent(e/i)
4	1397750109	9	O-RING, , 11,2x2,4
5	155700713001	1	DRUKSCHAKELAAR,
6	155700753051	1	KONTROLEKLEP,
7	155700713002	2	PRESSURE SWITCH,
8	190003962014	2	PLUG, Hex Wash Hd, M10 x 1, , A-M10x1
9	190003098010	2	DICHTINGSRING, , A10x13,5-CU
10	190003800500	2	SCHROEF, , M8x180-8.8
11	155700753059	1	DRUKLEIDING,
12	155700753021	1	DRUKLEIDING,
13	1390470039	1	KOPPELING, , M18x1,5/M18x1,5
14	190003098020	1	DICHTINGSRING, , A18x22-CU
15	190003559488	4	VERBINDING, , L10A
16	190003098014	4	DICHTINGSRING, , A14x18-CU-DIN7603
17	155700753022	1	KLEM,
18	155700753056	1	VERLOOPSTUK,
19	133000753039	4	SOLENOIDE, , Siehe nächste Seite(n)/See next page(s)/Voir page(s) suivante(s)/Se næste side (r)/Vedere pagin(a/e) sequent(e/i)
20	133000753048	1	KONTROLEKLEP, , Einschließlich/Includes/Avec/Inklusive/Compreso 19
21	190003930025	2	SLUITRING, , 8,4
22	155700753061	1	KONTROLEKLEP, , Einschließlich/Includes/Avec/Inklusive/Compreso 19 - Siehe nächste Seite(n)/See next page(s)/Voir page(s) suivante(s)/Se næste side (r)/Vedere pagin(a/e) sequent(e/i)
23	155700753013	1	ACCUMULATOR,
24	155700713003	1	PRESSURE SWITCH,
25	190003098015	1	DICHTINGSRING, , A14x20-CU

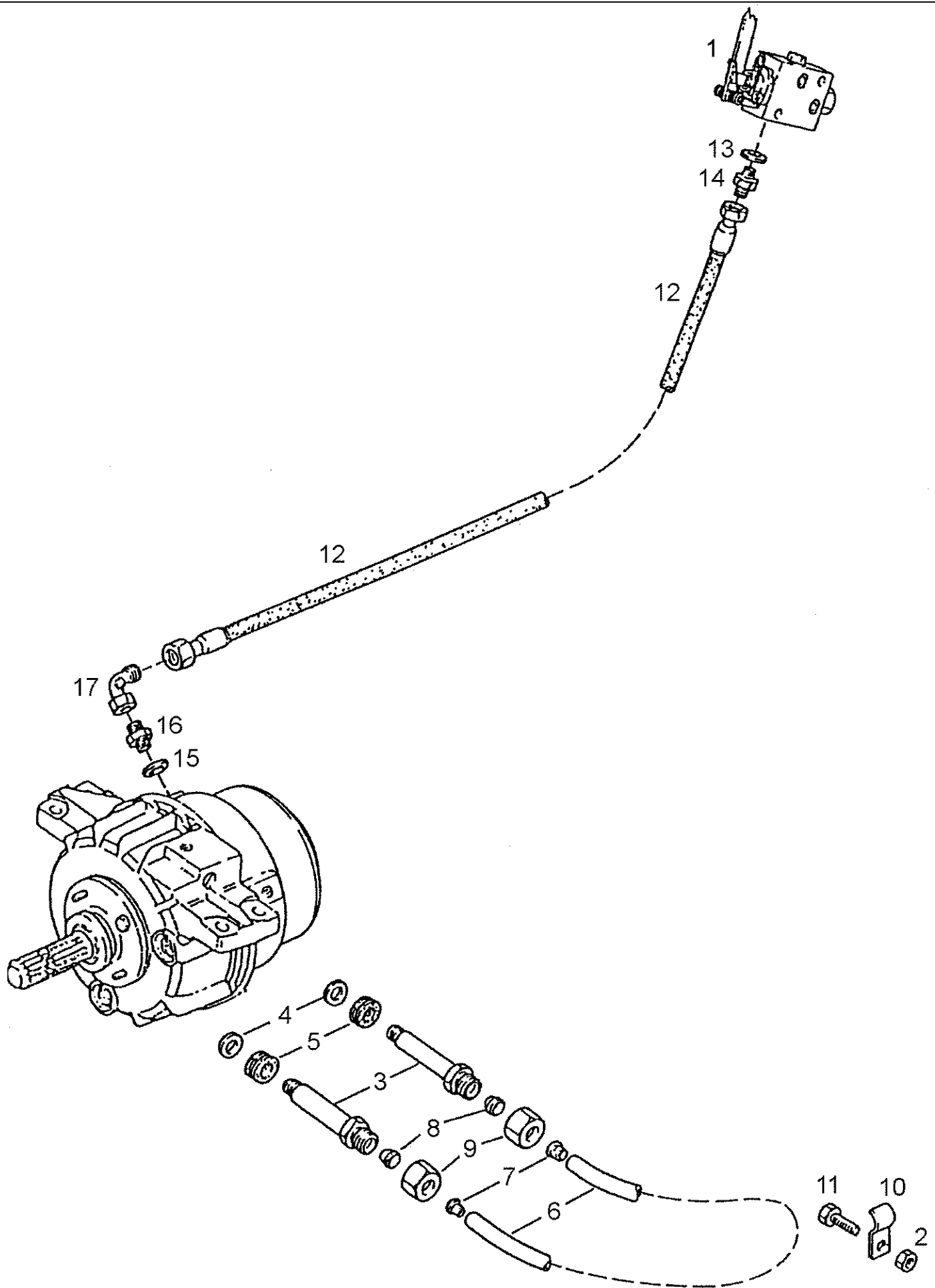


06-52(01) CONTROL VALVE, DISASSEMBLED

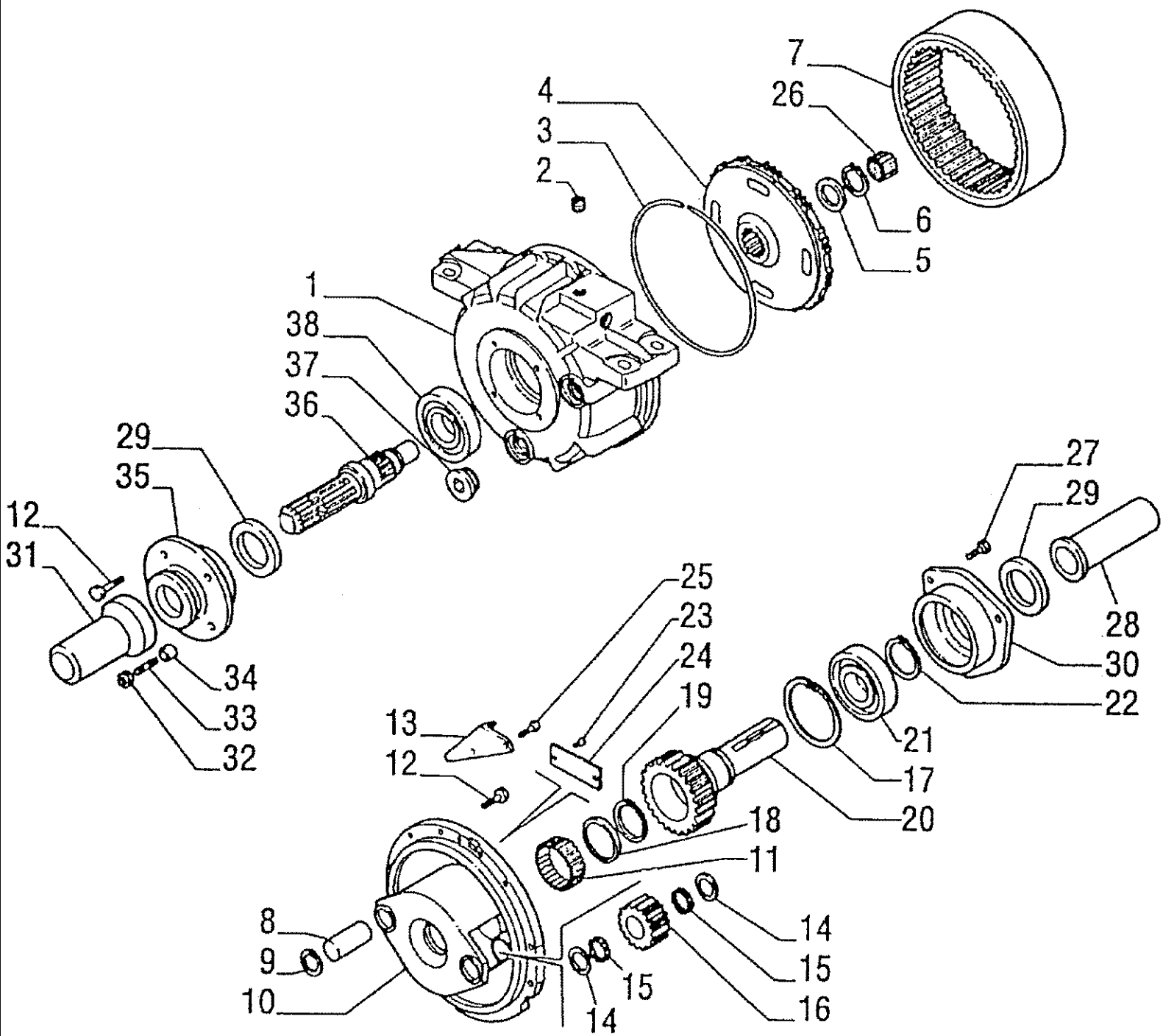
Ref	Onderdeelnummer	Kwt	Beschrijving
1	155700753061	1	KONTROLEKLEP, , Besteht aus/Consists of/Compose de/Bestående af/È composto da2 - 5
2	155700753060	1	HUIS,
3	190003098014	1	DICHTINGSRING, , A14x18-CU-DIN7603
4	190003962025	1	PLUG, Hex, M14 x 1.5, , A-M14x1,5
5	133000753039	1	SOLENOIDE, , Einschließlich/Includes/Avec/Inklusive/Compreso 6, 7
6	133000750702	1	DICHTINGSSTUK,
7	133000750701	1	AFSCHERMKAP,



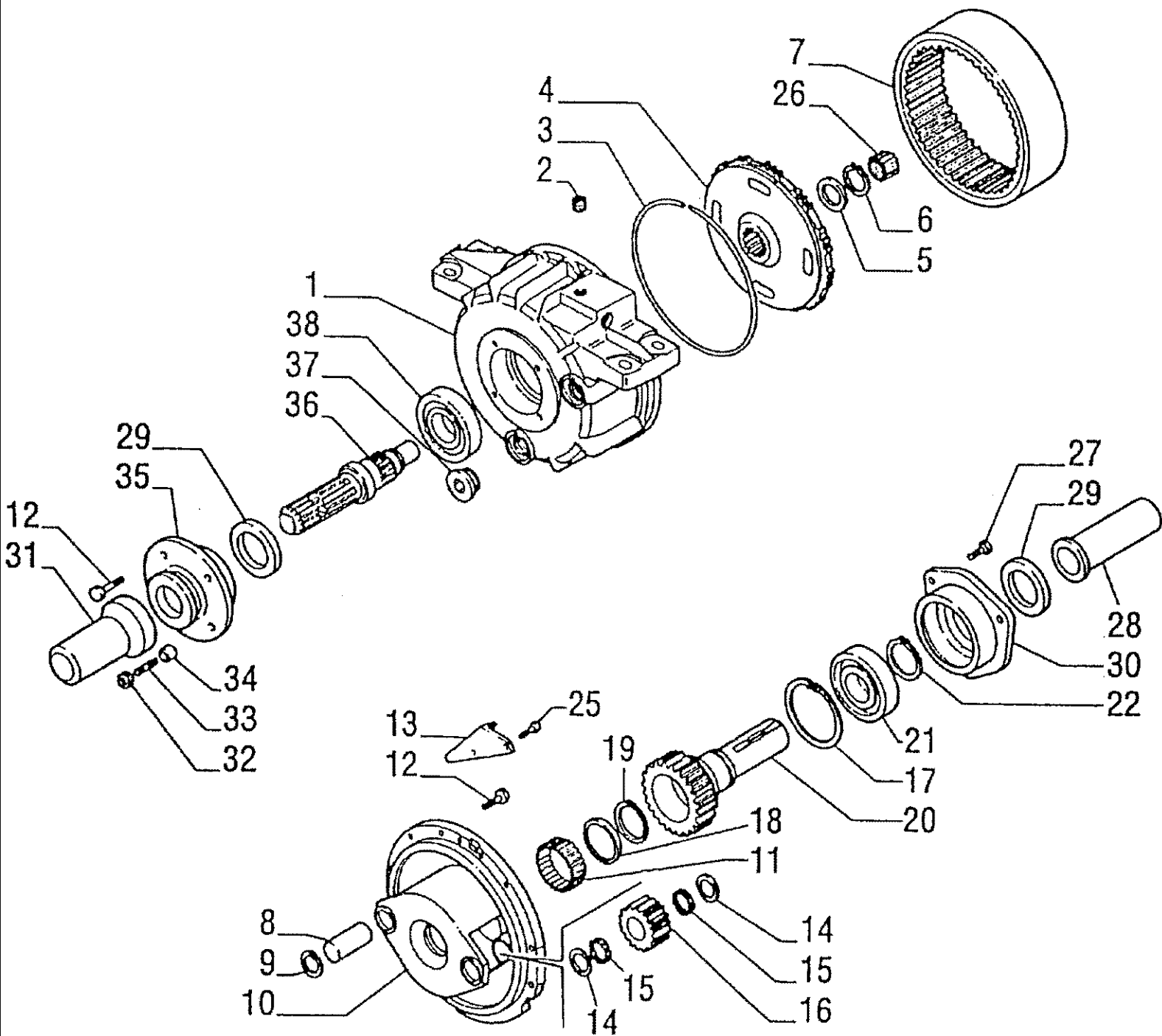
Ref	Onderdeelnummer	Kwt	Beschrijving
1	1-35-127-129	1	AFTAKAS VOORAAN,KPL, , ---->03892; Siehe nächste Seite(n)/See next page(s)/Voir page(s) suivante(s)/Se næste side (r)/Vedere pagin(a/e) sequent(e/i)
1A	1-35-127-230	1	AFTAKAS VOORAAN,KPL, , 03893 ---->; Siehe nächste Seite(n)/See next page(s)/Voir page(s) suivante(s)/Se næste side (r)/Vedere pagin(a/e) sequent(e/i)
2	1-33-121-008	2	STEL PEN,
3	190003802637	4	SCHROEF, , M12x35-10.9
4	1-35-127-104	1	KOPPELING, , ---->03978; Siehe nächste Seite(n)/See next page(s)/Voir page(s) suivante(s)/Se næste side (r)/Vedere pagin(a/e) sequent(e/i)
4A	1-35-127-178	1	KOPPELING, , 03979 ---->; Siehe nächste Seite(n)/See next page(s)/Voir page(s) suivante(s)/Se næste side (r)/Vedere pagin(a/e) sequent(e/i)
5	190003960076	1	INLEGSPIE, , A10x8x70
6	REF	-	INSTRUCTION, , Siehe nächste Seite(n)/See next page(s)/Voir page(s) suivante(s)/Se næste side (r)/Vedere pagin(a/e) sequent(e/i)
7	1288270096	1	COVER, PROTECTIVE,
8	47056296	1	AFSCHERMING,
9	190003930261	4	SLUITRING, , A8,4
10	43362	2	MOER, M8, CI 10,
11	1-34-577-318	1	DECAL,
12	190003802681	1	SCHROEF, , M12x100-8.8
13	135700470024	2	SEAL ASSY., , 47,2x5,7
14	1-35-127-109	1	KOPPELING, , Besteht aus/Consists of/Compose de/Bestående af/È composto da 15, 16, 18
15	47056270	1	FLENS,
16	1-35-127-106		SHAFT ASSY.,
17	190003862432	6	SCHROEF, , M8x25-10.9
18	1-35-127-107	1	AANDRIJFKLAUW,
19	137700290068	1	SCHIJF,
20	190003801094	3	SCHROEF, , M12x65-10.9
21	190003862642	3	SCHROEF, , M12x50-10.9
22	REF	-	INSTRUCTION, , Siehe Kurbelwelle/See crankshaft/Voir vilebrequin/Se krumtapaksel/Vedere albero motore
23	1-35-127-102	1	PLAAT,
24	190003813829	2	TAPEIND, , M16x30-8.8
25	832-46416	2	NUT, LOCK, M16 x 2, CI 8, , VM16-8
26	43167	4	BOUT, Hex, M16 x 30, 8.8, Full Thd, , M16x30-8.8
27	190003900309	1	PEN, , M12x50
28	337475	1	MOER, M12, CI 10,



Ref	Onderdeelnummer	Kwt	Beschrijving
1	REF	-	INSTRUCTION, , Siehe Seite(n) vorne/See Page(s) before/Voir Page/s) avant/Se side (r) forrest/Vedere pagin(a/e) precedent(e/i)
2	15896221	2/2	MOER, M6, CI 10, , M6-8-A2C, DIN934
3	1-35-127-135	2	VERLOOPSTUK,
4	190003098017	2	RING, PACKING, , A16x22-CU
5	190003128205	2	SLUITRING, , 20x1
6	1-35-127-117	1	LEIDING,
7	1-35-127-053	2	LAGER,KOPPELING DRUKPLAA,
8	190003559562	2	TONNETJE, , L15
9	190003559515	2	MOER, , AL15
10	161200070112	1	LEIDINGKLEM,
11	120100	1/1	BOUW, Hex, M6 x 20, 8.8,
12	139900790206	1	FLEXIBELE SLANG, , L = 1800 mm
13	190003098014	1	DICHTINGSRING, , A14x18-CU-DIN7603
14	190003559488	1	VERBINDING, , L10A
15	190003098012	1	DICHTINGSRING, , A12x15,5
16	1780360429	1	FITTING,
17	190003551459	1	FITTING, , L10
18	REF	-	INSTRUCTION, , Siehe Seite(n) vorne/See Page(s) before/Voir Page/s) avant/Se side (r) forrest/Vedere pagin(a/e) precedent(e/i)



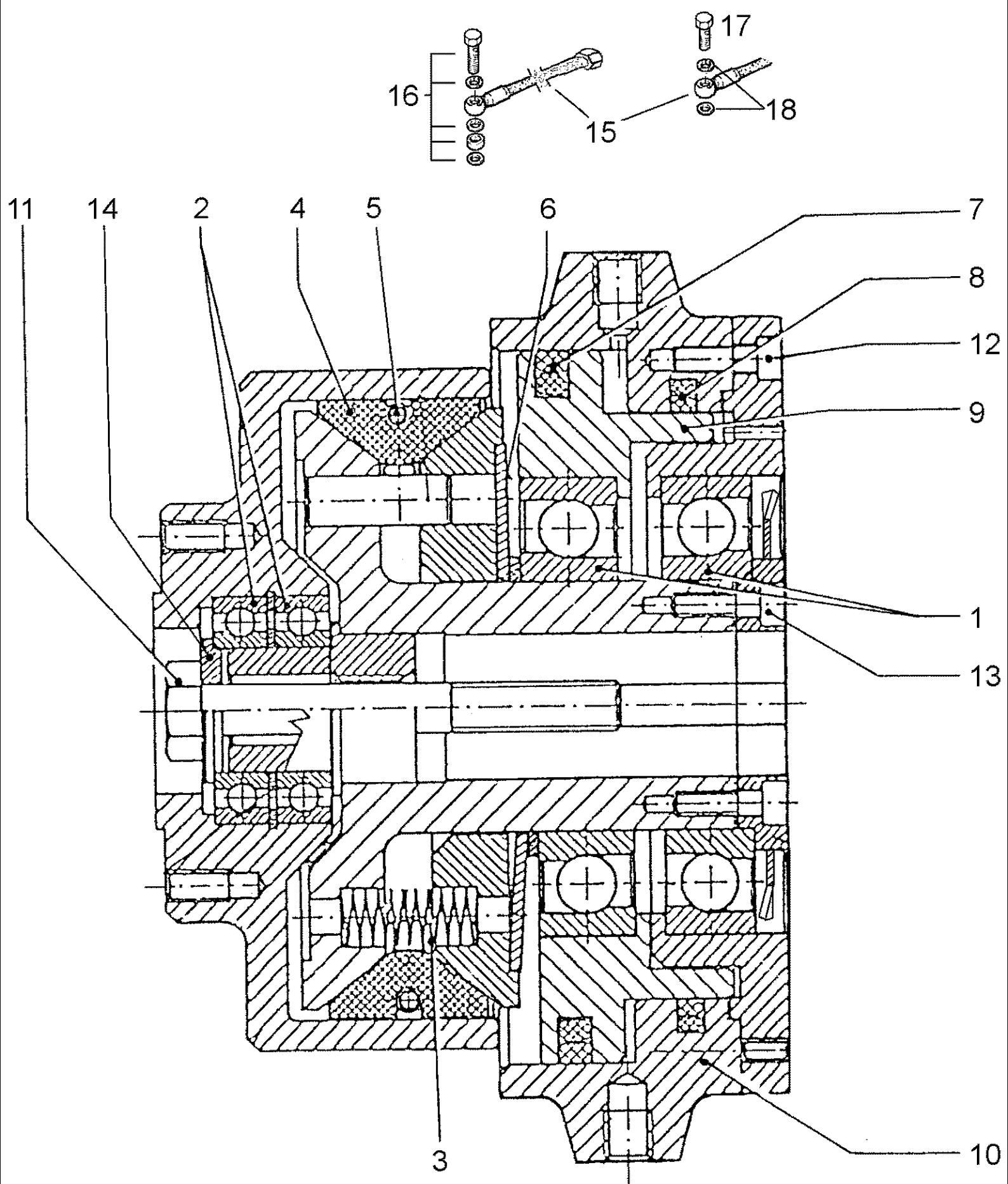
Ref	Onderdeelnummer	Kwt	Beschrijving
	1-35-127-129	1	AFTAKAS VOORAAN,KPL, , Besteht aus/Consists of/Compose de/Bestående af/È composto da 1 - 2
1	1-35-727-001	1	HUIS,
2	190003960079	1	SCHROEF, , M16x1,5
3	1-33-742-633	1	SLUITRING,
4	1-35-727-002	1	BEARING COVER,
5	1-35-727-007	1	SCHIJF,
6	190003933200	1	RING, SNAP, , 30x1,5
7	1-33-742-642	1	KROONWIEL,
8	1-35-727-010	2	PIN, LARGE,
9	190003934112	2	SLUITRING, , 22x1
10	1-35-727-012	1	PIGNON,
11	1-35-727-015	1	LAGER, NAALD,
12	1-33-742-657	10	SCHROEF, , M8x22
13	1-35-727-017	1	HOEKSTUK,
14	1-35-727-011	4	SCHIJF,
15	1-35-727-014	4	LAGER, NAALD,
16	1-35-727-013	2	GEAR WHEEL,
17	190003930119	1	SLUITRING, , 85x4
18	1-35-727-016	1	SCHIJF,
19	1-35-727-020	1	BUSHING, LARGE,
20	1-35-727-006	1	SHAFTED PINION,
21	190003311327	1	LAGER,
22	190003934225	1	SLUITRING, , 45x1,75
23	137700410809	2	PIN, HEADLESS,
24	1-35-727-000	1	MODELIDENTIFIKATIEPLAATJ,
25	43127	2	BOUT, Hex, M8 x 25, 8.8,
26	137700270073	1	LAGER, NAALD,
27	190003862015	5	SCHROEF, , M8x25-10.9
28	1-35-727-009	1	LOOM,
29	1-35-727-019	2	DICTINGSSTUK,
30	1-35-727-004	1	LAGER,
31	1-35-727-008	1	AFSCHERMING,
32	43362	2	MOER, M8, CI 10,
33	190003813447	2	SCHROEF, , M8x35-8.8
34	1-35-727-018	2	LAGERBUS,
35	1-35-727-003	1	BEARING COVER,
36	1-35-727-005	1	AS,
37	137700440812	2	SCHROEF, , M30x2
38	190003311421	1	LAGER, KOGEL,



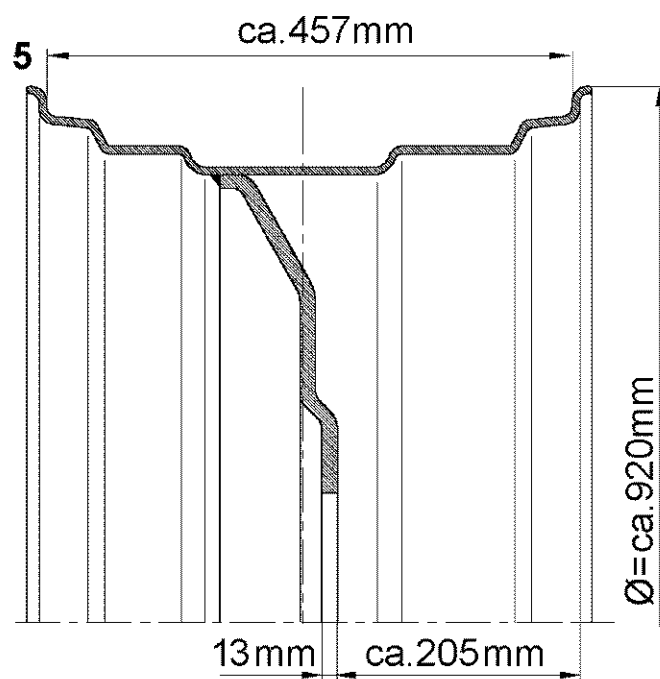
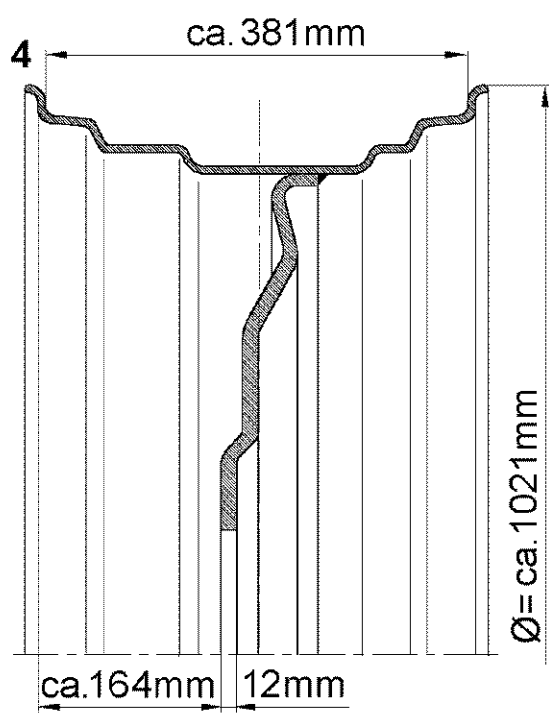
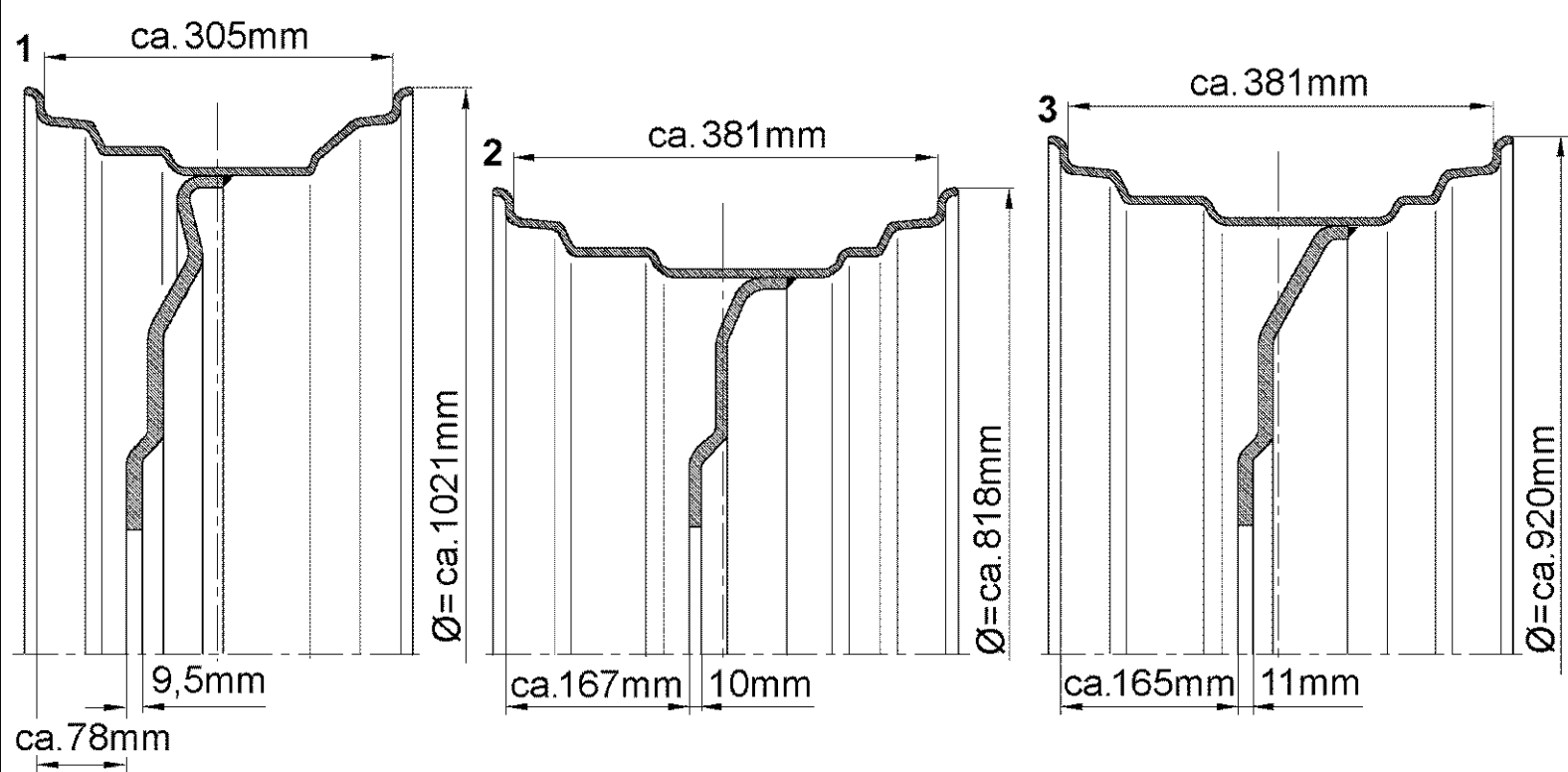
M9094 STEYR TRACTOR / --->04517 (3/96-1/99) - Aandrijflijn

06-56(01) FRONT P.T.O., DISASSEMBLED / 03893 ---->

Ref	Onderdeelnummer	Kwt	Beschrijving
	1-35-127-230	1	AFTAKAS VOORAAN,KPL, , Besteht aus/Consists of/Compose de/Bestående af/È composto da 1 - 3
1	1-35-727-021	1	HUIS,
2	190003960079	1	SCHROEF, , M16x1,5
3	1-35-727-041	1	SLUITRING,
4	1-35-727-022	1	BEARING COVER,
5	1-35-727-027	1	SCHIJF,
6	190003933200	1	RING, SNAP, , 30x1,5
7	1-35-727-042	1	KROONWIEL,
8	1-35-727-030	2	PIN, LARGE,
9	190003934112	2	SLUITRING, , 22x1
10	1-35-727-032	1	DRAGER, TANDWIELEN,
11	1-35-727-035	1	LAGER, NAALD,
12	190003802438	10	SCHROEF, , M8x22-8.8
13	1-35-727-037	1	HOEKSTUK,
14	1-35-727-031	4	SCHIJF,
15	1-35-727-034	4	LAGER, NAALD,
16	1-35-727-033	2	GEAR WHEEL,
17	190003930119	1	SLUITRING, , 85x4
18	1-35-727-036	1	SCHIJF,
19	1-35-727-040	1	SLUITRING,
20	1-35-727-026	1	SHAFTED PINION,
21	190003311327	1	LAGER,
22	190003934225	1	SLUITRING, , 45x1,75
25	43127	2	BOUT, Hex, M8 x 25, 8.8,
26	137700270073	1	LAGER, NAALD,
27	190003862015	5	SCHROEF, , M8x25-10.9
28	1-35-727-029	1	LOOM,
29	1-35-727-039	2	O-RING,
30	1-35-727-024	1	LAGER,
31	1-35-727-028	1	COVER, PROTECTIVE,
32	43362	2	MOER, M8, CI 10,
33	190003813447	2	SCHROEF, , M8x35-8.8
34	1-35-727-038	2	LAGERBUS,
35	1-35-727-023	1	BEARING COVER,
36	1-35-727-025	1	AFTAKAS,
37	1-35-727-043	2	AFTAPLUG,
38	190003311421	1	LAGER, KOGEL,

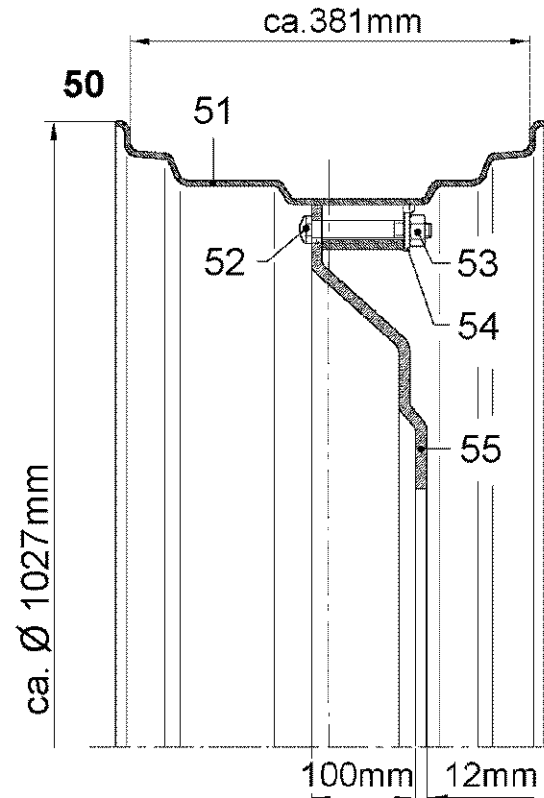
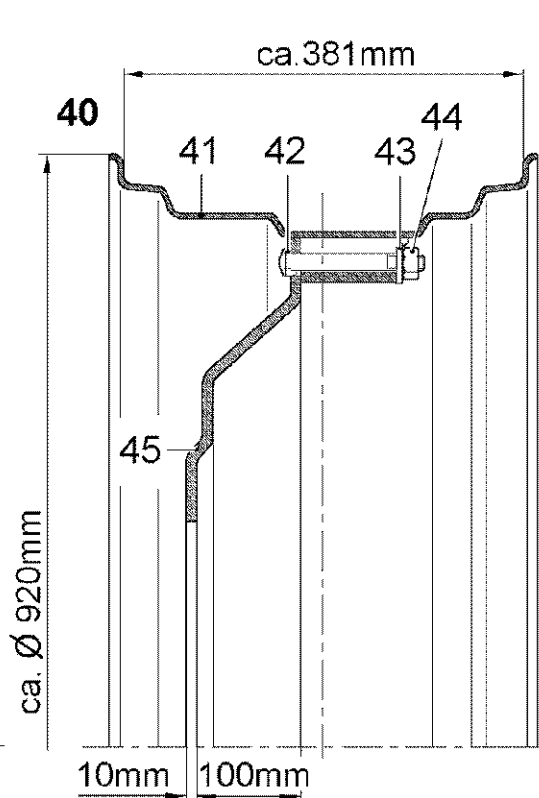
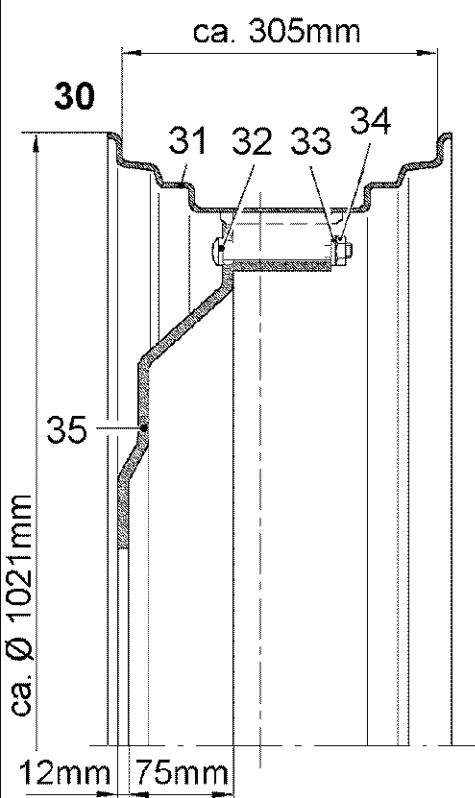
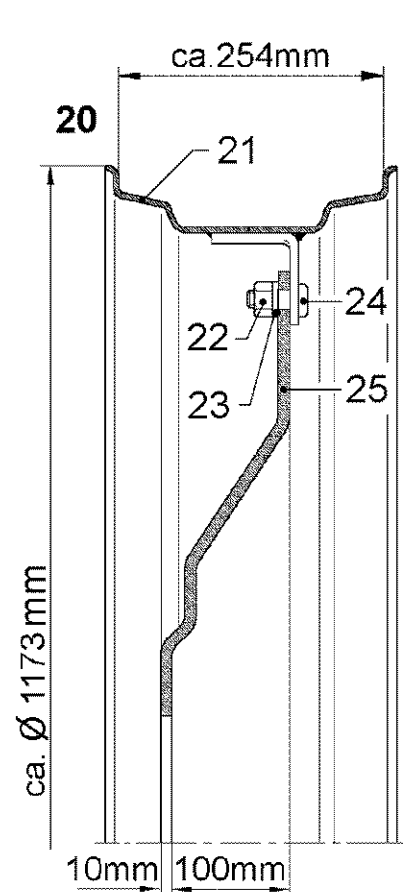
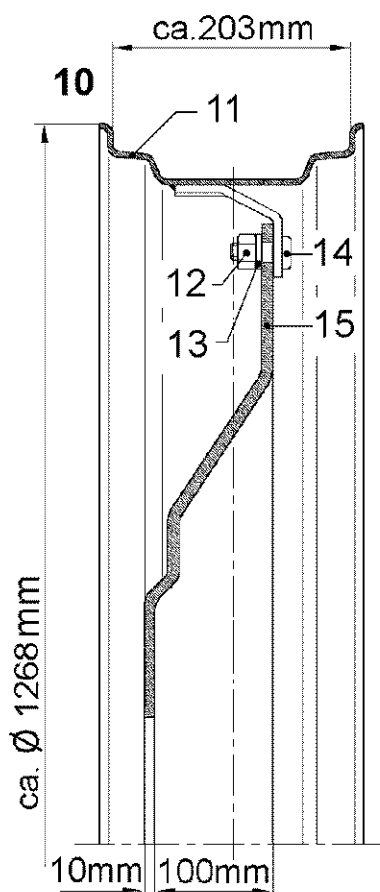
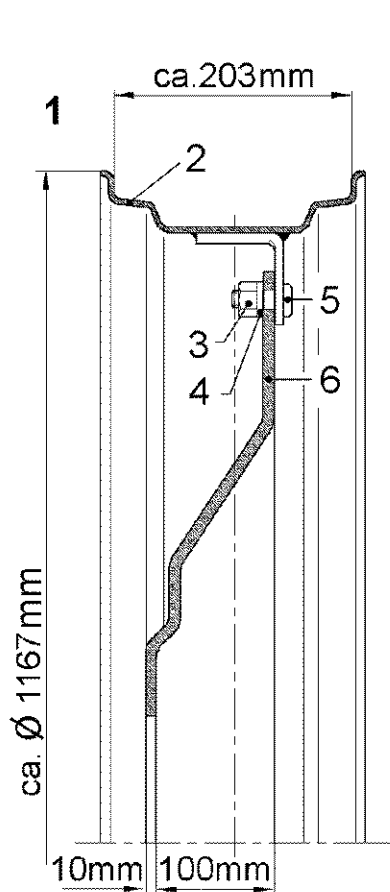


Ref	Onderdeelnummer	Kwt	Beschrijving
	1-35-127-104	1	KOPPELING, , ---->03978; Besteht aus/Consists of/Compose de/Bestående af/È composto da 1 - 14
	1-35-127-178	1	KOPPELING, , 03979 ---->; Besteht aus/Consists of/Compose de/Bestående af/È composto da 1 - 16 (Wahlweise/Optional/En option/Efter valg/A scelta 1 - 15, 17, 18)
1	1-35-727-503	2	LAGER, KOGEL, , 2RS
2	190003310002	2	LAGER,
3	1-35-727-505	1	SPRING, COIL,
4	1-35-727-504	1	FACING (CLUTCH),
5	1-35-727-506	7	VEER,
6	1-35-727-507	1	SPRING, BELLEVILLE,
7	1-35-727-508	1	KIT, GASKET,
8	1-35-727-509	1	PACKAGE, REPAIR,
9	1-35-727-501	1	ZUIGER,
10	1-35-727-502	1	HUIS,
11	190003800672	1	SCHROEF, , M12x100-8.8
12	190003862315	6	SCHROEF, , M6x16-10.9
13	86531615	6	SCHROEF, Hex Soc Hd, M6 x 20, 8.8, , M6x20-8.8
14	1-35-727-512	1	SCHIJF,
15	1-35-127-179	1	HOSE ASSY.,
16	1-35-127-180	1	FITTING, , Wahlweise/Optional/En option/Efter valg/A scelta 17, 18
17	REF	-	INSTRUCTION,
18	190003098010	2	DICHTINGSRING, , A10x13,5-CU



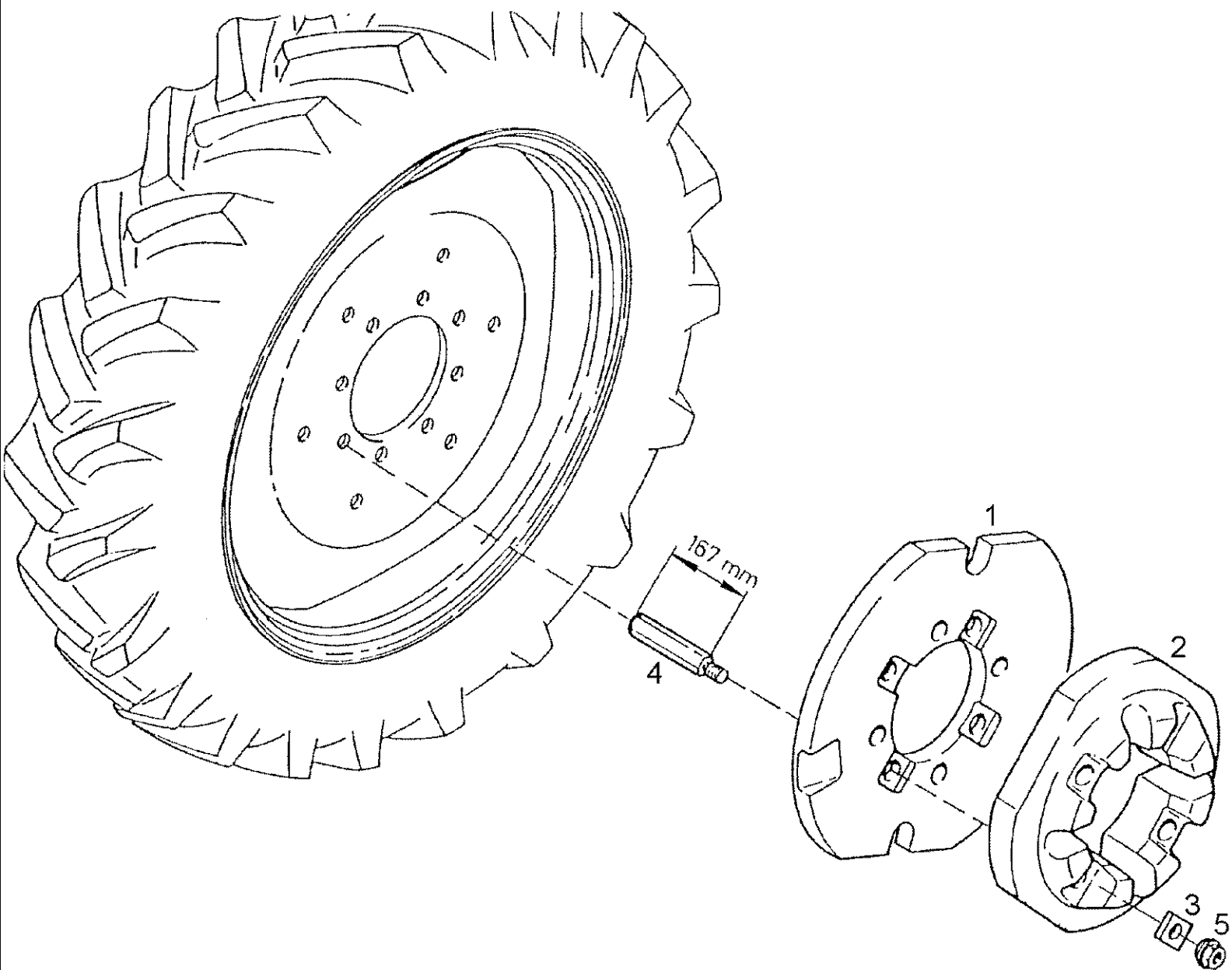
06-58(01) REAR WHEELS, NOT ADJUSTABLE

Ref	Onderdeelnummer	Kwt	Beschrijving
1	1-33-161-021	2	WIELVEL, , DW12x38
2	1-33-161-022	2	WIELVEL, , DW15Lx30
3	1-33-161-023	2	WIELVEL, , DW15Lx34
4	1-33-161-085	2	WIELVEL, , DW15Lx38
5	1-33-161-103	2	WIELVEL, , DW18Lx34



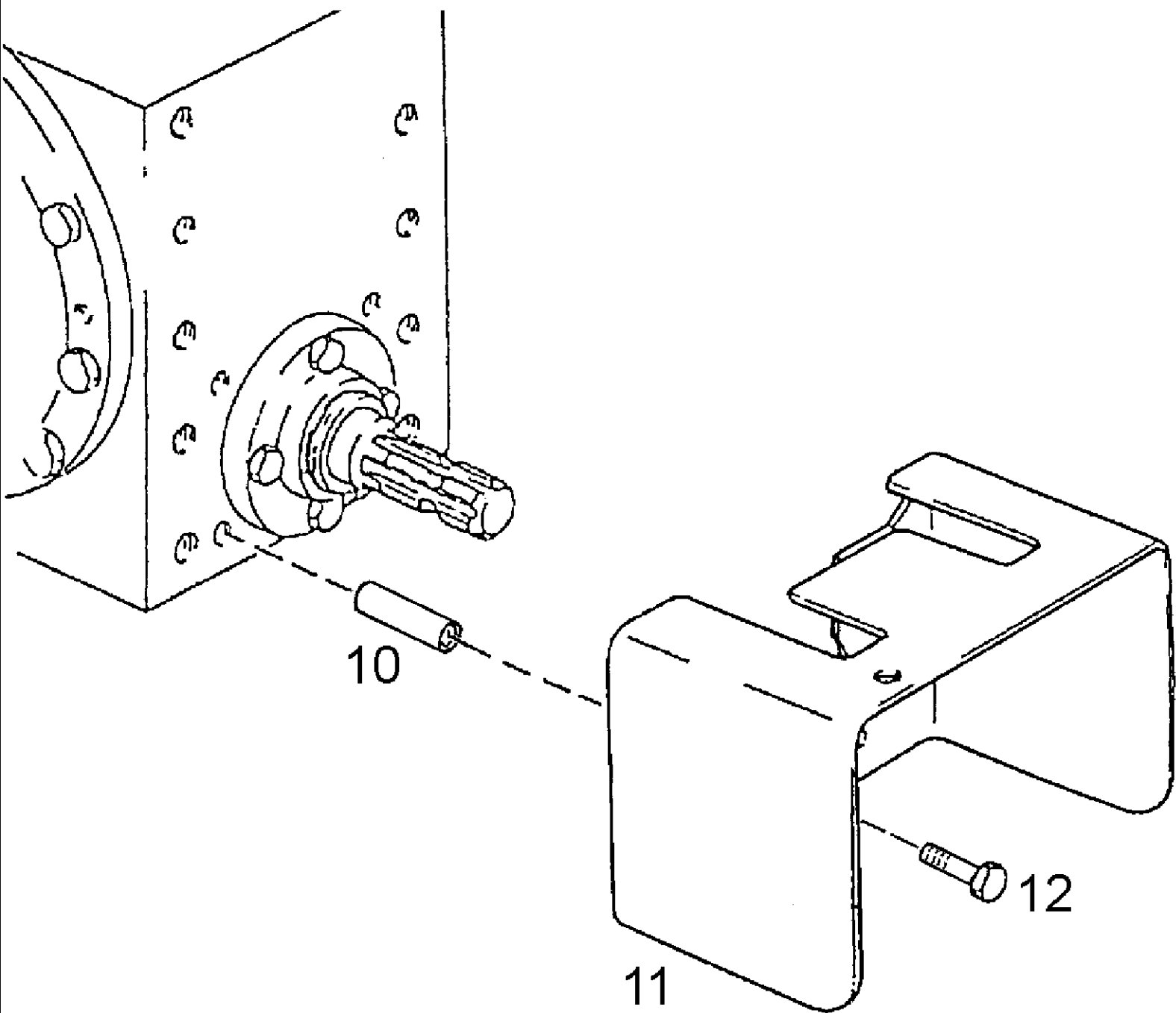
06-59(01) REAR WHEELS, ADJUSTABLE

Ref	Onderdeelnummer	Kwt	Beschrijving
	1-33-161-187	2	WIELVEL, , W10x48
1	1-33-161-267	2	WIELVEL, , W8x44; Besteht aus/Consists of/Compose de/Bestående af/È composto da 2 - 6
2	NSS	-	NIET ALLEEN VERKRIJGBAAR,
3	1-33-761-003	16	MOER, , M16x1,5
4	1-33-761-002	16	SCHIJF,
5	354484A1	16	SCHROEF, , M16x1,5x47
6	354485A1	2	VIELNAAF,
10	137700610090	1	WIEL, , W8x48; Besteht aus/Consists of/Compose de/Bestående af/È composto da 11 - 15
11	NSS	-	NIET ALLEEN VERKRIJGBAAR,
12	1-33-761-003	16	MOER, , M16x1,5
13	1-33-761-002	16	SCHIJF,
14	354484A1	16	SCHROEF, , M16x1,5x47
15		2	RADSCHÜSSEL
20	1-33-161-070	2	WIELVEL, , W10x44; Besteht aus/Consists of/Compose de/Bestående af/È composto da 21 - 25
21	NSS	-	NIET ALLEEN VERKRIJGBAAR,
22	1-33-761-003	16	MOER, , M16x1,5
23	1-33-761-002	16	SCHIJF,
24	354484A1	16	SCHROEF, , M16x1,5x47
25	354487A1	2	VIELNAAF,
30	135700610099	2	WIELVEL, , DW12x38; Besteht aus/Consists of/Compose de/Bestående af/È composto da 31 - 35
31	NSS	-	NIET ALLEEN VERKRIJGBAAR,
32		16	SCHRAUBENBOLZEN
33	1-33-761-002	16	SCHIJF,
34	1-33-761-003	16	MOER, , M16x1,5
35	299773A1	1	VIELNAAF,
40	135700610019	2	WIELVEL, , DW15x34; Besteht aus/Consists of/Compose de/Bestående af/È composto da 41 - 45
41	NSS	-	NIET ALLEEN VERKRIJGBAAR,
42	354480A1	16	SCHROEF, , M16x1,5x125
43	354479A1	16	SLUITRING,
44	133700610712	16	MOER, , M16x1,5
45	299778A1	2	VIELNAAF,
50	137700610056	2	WIELVEL, , DW15x38; Besteht aus/Consists of/Compose de/Bestående af/È composto da 51 - 55
51	NSS	-	NIET ALLEEN VERKRIJGBAAR,
52	354480A1	16	SCHROEF, , M16x1,5x125
53	133700610712	16	MOER, , M16x1,5
54	354479A1	16	SLUITRING,
55		2	RADSCHÜSSEL



06-60(01) REAR WHEEL WEIGHTS

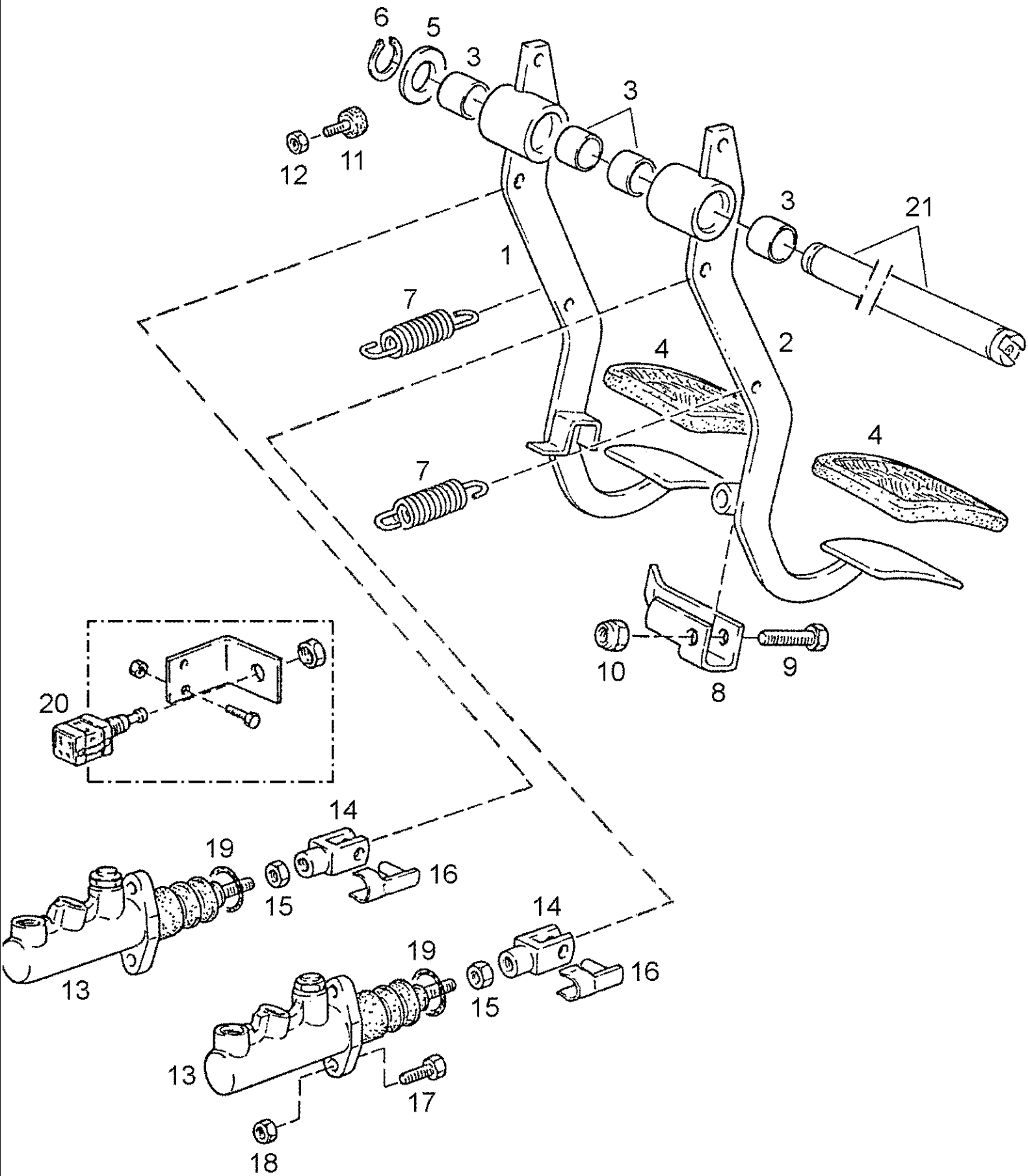
Ref	Onderdeelnummer	Kwt	Beschrijving
1	1192610005	4	BALLAST,
2	133700610242	2	WIELGEWICHTEN,
3	1390610044	8	PLAAT,
4	133700610243	8	PEN,
5	190003880013	16	MOER, , A20-8



M9094 STEYR TRACTOR / --->04517 (3/96-1/99) - Aandrijflijn

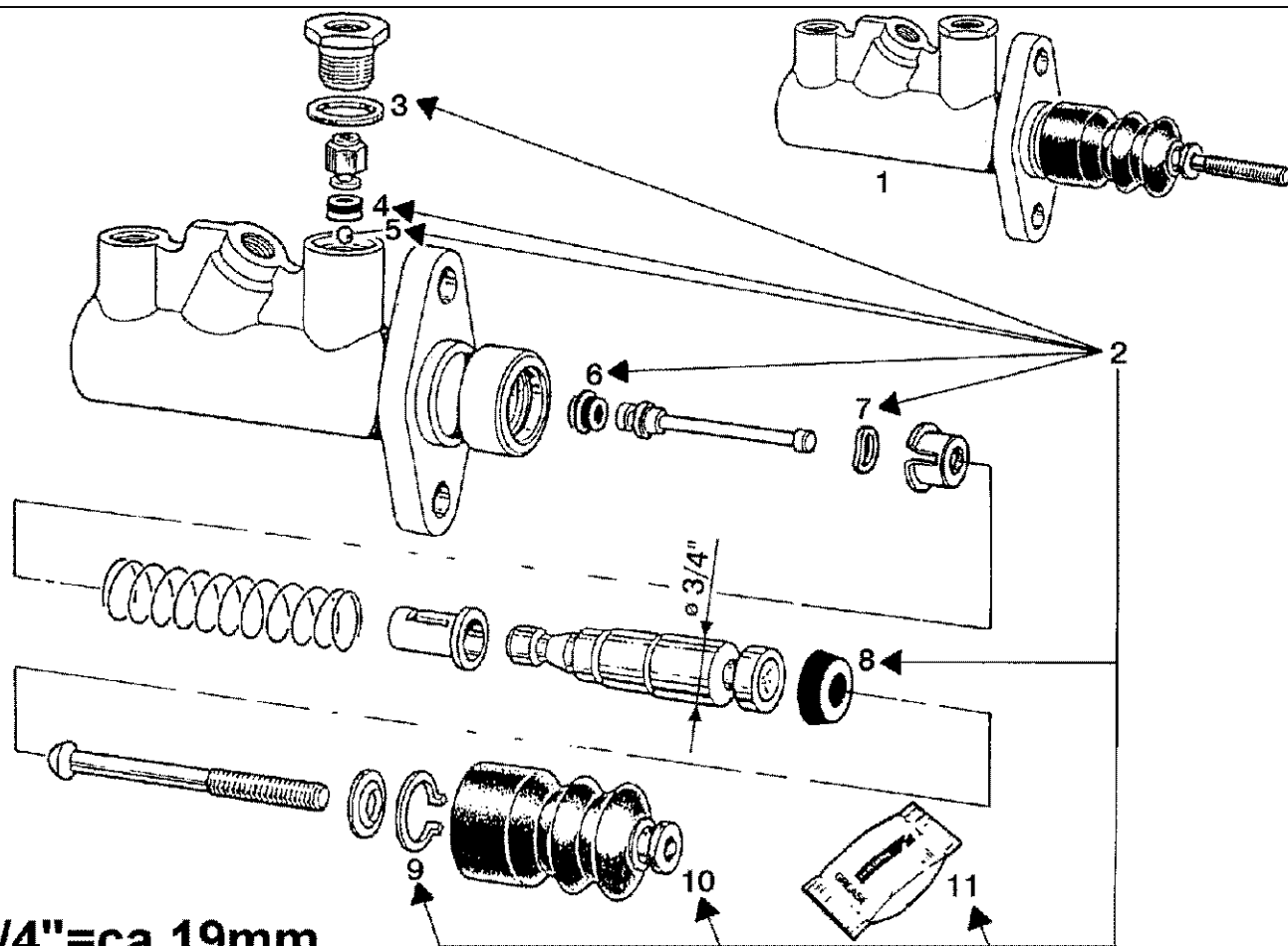
06-61(01) P.T.O. PROTECTION, REAR

Ref	Onderdeelnummer	Kwt	Beschrijving
10	133700940002	4	AFSTANDSSTUK VOOR BUIZEN,
11	133700940004	1	COVER, PROTECTIVE,
12	190003800653	4	SCHROEF, , M12X70-8.8-A3C



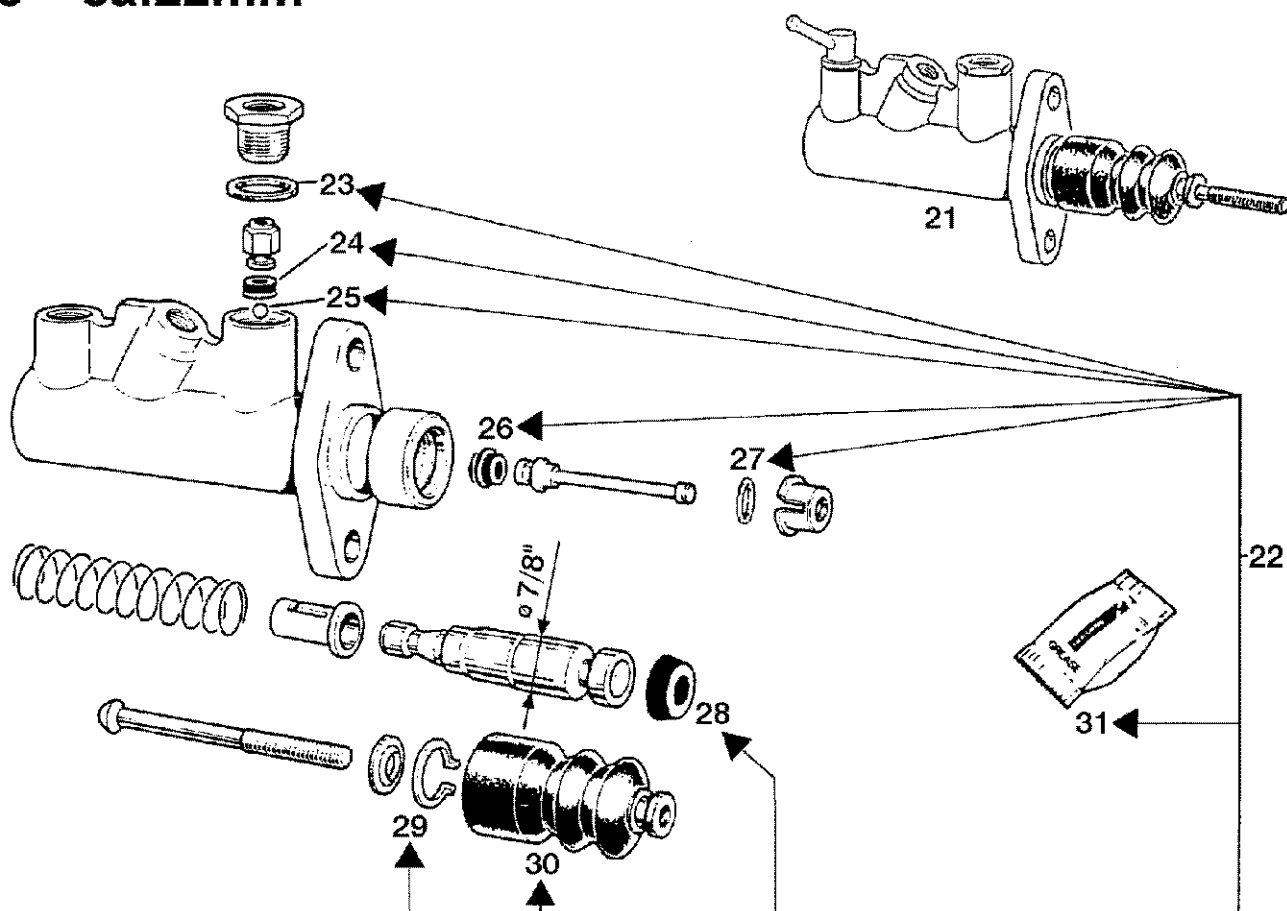
07-01(01) BRAKE PEDALS / MASTER CYLINDERS

Ref	Onderdeelnummer	Kwt	Beschrijving
1	1-34-643-005	1	PEDAAL, , Rechts/Right/Droit/Højre/Destra - Einschließlich/Includes/Avec/Inklusive/Compreso 3
2	1-34-643-006	1	PEDAAL, , Links/Left/Gauche/Venstre/Sinistro - Einschließlich/Includes/Avec/Inklusive/Compreso 3
3	1-34-643-023	4	AFSTANDSRING,
4	1880230031	2	RUBBEREN LAGERKUSSEN,
5	1-34-643-024	1	SCHIJF,
6	190003933116	1	BORGVEER, , 25x1,2
7	1-34-643-097	2	VEER,
8	1-34-643-013	1	SLUIJSYSTEEM,
9	190003800637	1	SCHROEF, , M12x55-8.8
10	832-41312	1	NUT, LOCK, M12 x 1.75, CI 10,
11	1-34-643-012	2	AFSCHERMING,
12	15896221	2	MOER, M6, CI 10, , M6-8-A2C, DIN934
13	REF	-	INSTRUCTION, , Siehe nächste Seite(n)/See next page(s)/Voir page(s) suivante(s)/Se næste side (r)/Vedere pagin(a/e) sequent(e/i)
14	190003964436	2	VORK, , G10x20
15	100016	2	MOER, M10, CI 8,
16	1288230012	2	PIN, LARGE, , 10x20
17	43127	4	BOUT, Hex, M8 x 25, 8.8,
18	43362	4	MOER, M8, CI 10,
19	1188730158	2	O-RING, , 29x3
20	REF	-	INSTRUCTION, , Siehe Kapitel 04/See Chapter 04/Voir Chapitre 04/Se kapitel 04/Vedere capitolo 04
21	REF	-	INSTRUCTION, , Siehe Kapitel 06, Kupplungspedale/See Chapter 06, Clutch Pedal/Voir Chapitre 06, Pedale D'embrayage/Se kapitel 06, Koblingspedal/Vedere capitolo 06, Pedale della frizione



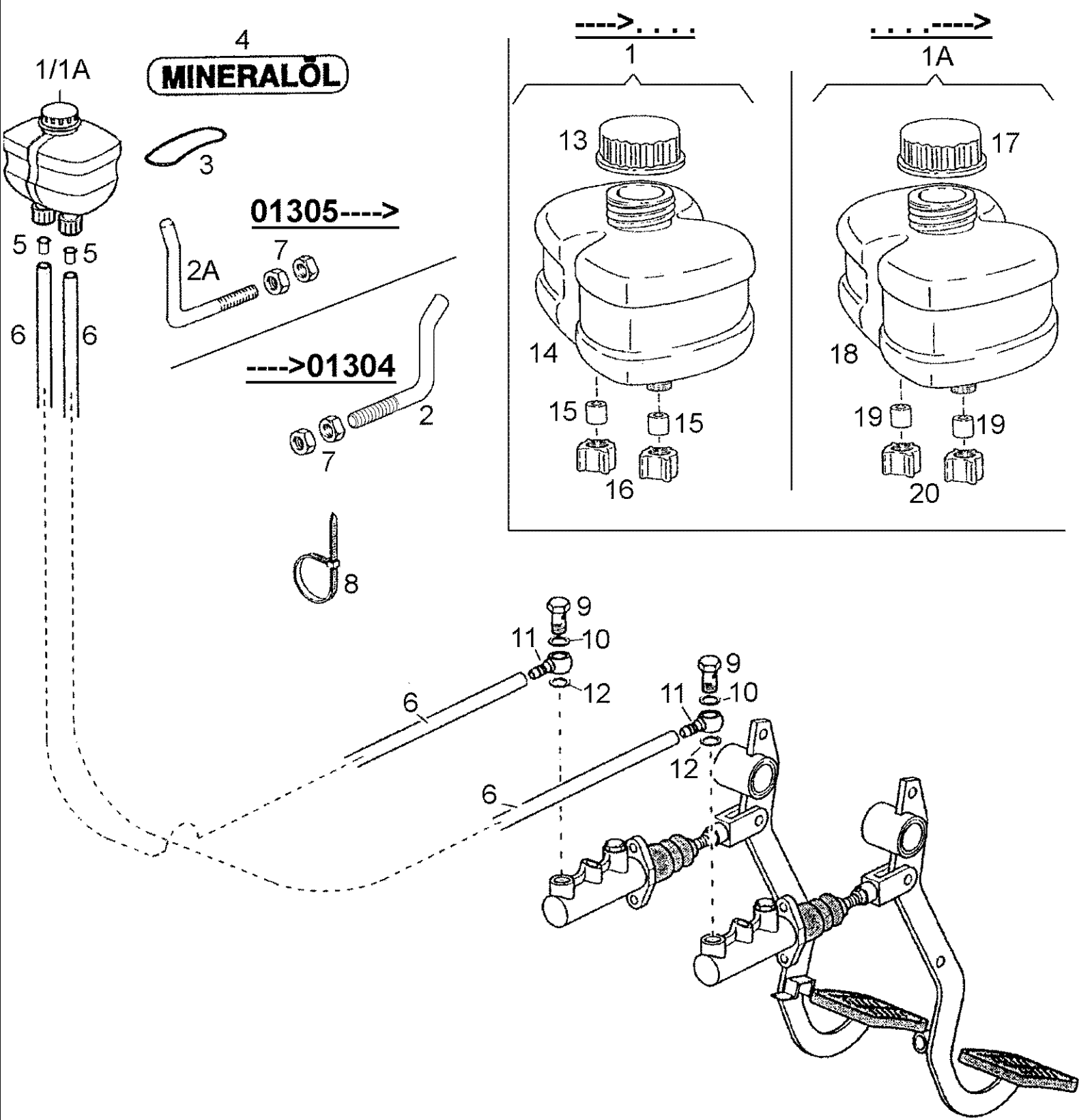
3/4"=ca.19mm

7/8"=ca.22mm



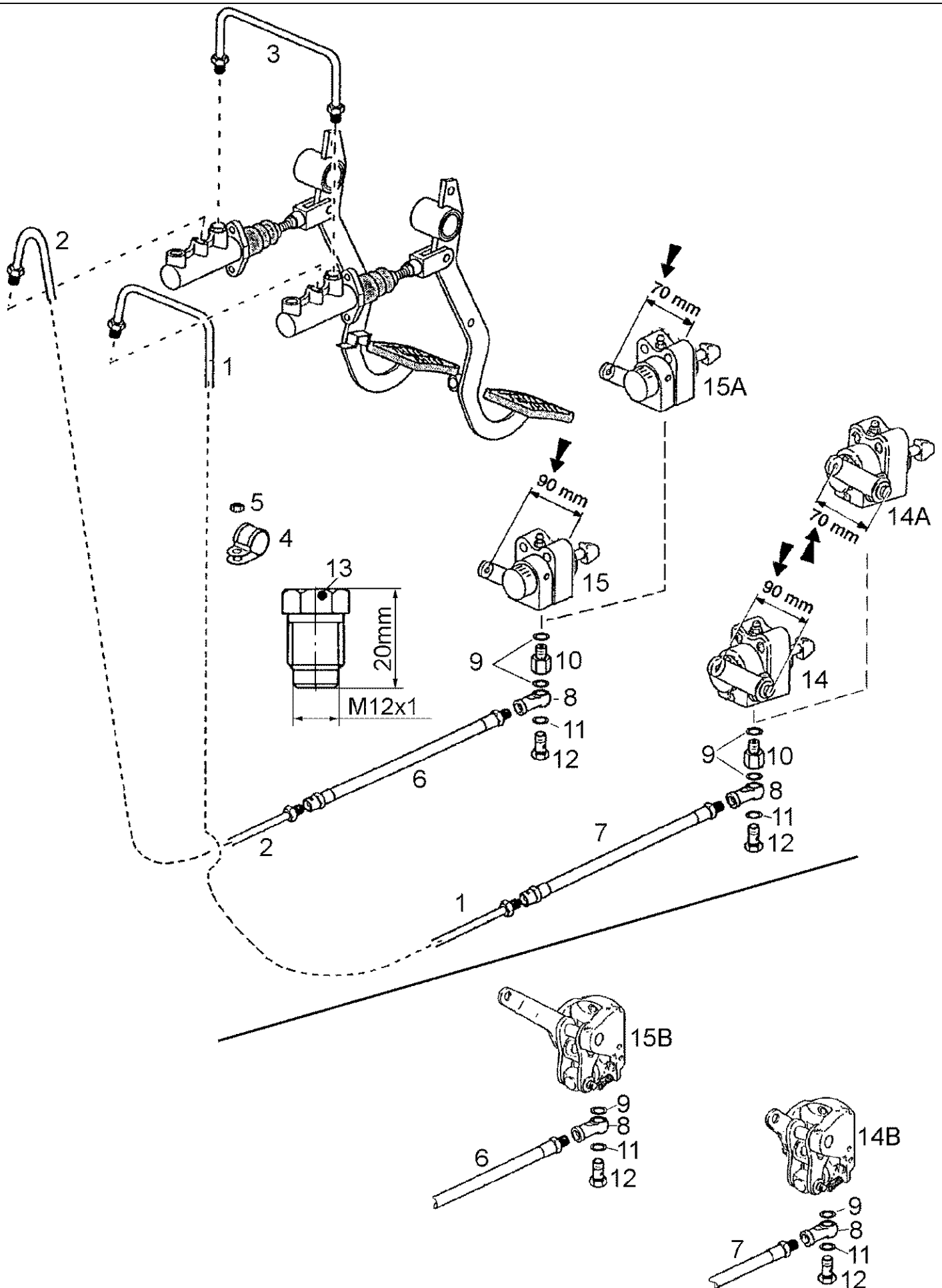
07-02(01) BRAKE CYLINDER, DISASSEMBLED

Ref	Onderdeelnummer	Kwt	Beschrijving
1	1-33-135-113	1	WIELREM CYLINDER, , ---->
2	1-33-735-001	1	SET, , Besteht aus/Consists of/Compose de/Bestående af/È composto da 3 - 11
3	NSS	1	NIET ALLEEN VERKRIJGBAAR,
4	NSS	1	NIET ALLEEN VERKRIJGBAAR,
5	NSS	1	NIET ALLEEN VERKRIJGBAAR,
6	NSS	1	NIET ALLEEN VERKRIJGBAAR,
7	NSS	1	NIET ALLEEN VERKRIJGBAAR,
8	NSS	1	NIET ALLEEN VERKRIJGBAAR,
9	NSS	1	NIET ALLEEN VERKRIJGBAAR,
10	NSS	1	NIET ALLEEN VERKRIJGBAAR,
11	NSS	1	NIET ALLEEN VERKRIJGBAAR,
21	1-33-135-155	1	HOOFDCYLINDERREM, ,---->
22	1-33-735-020	1	STEL ONDERDELEN, , Besteht aus/Consists of/Compose de/Bestående af/È composto da 23 - 31
23	NSS	1	NIET ALLEEN VERKRIJGBAAR,
24	NSS	1	NIET ALLEEN VERKRIJGBAAR,
25	NSS	1	NIET ALLEEN VERKRIJGBAAR,
26	NSS	1	NIET ALLEEN VERKRIJGBAAR,
27	NSS	1	NIET ALLEEN VERKRIJGBAAR,
28	NSS	1	NIET ALLEEN VERKRIJGBAAR,
29	NSS	1	NIET ALLEEN VERKRIJGBAAR,
30	NSS	1	NIET ALLEEN VERKRIJGBAAR,
31	NSS	1	NIET ALLEEN VERKRIJGBAAR,



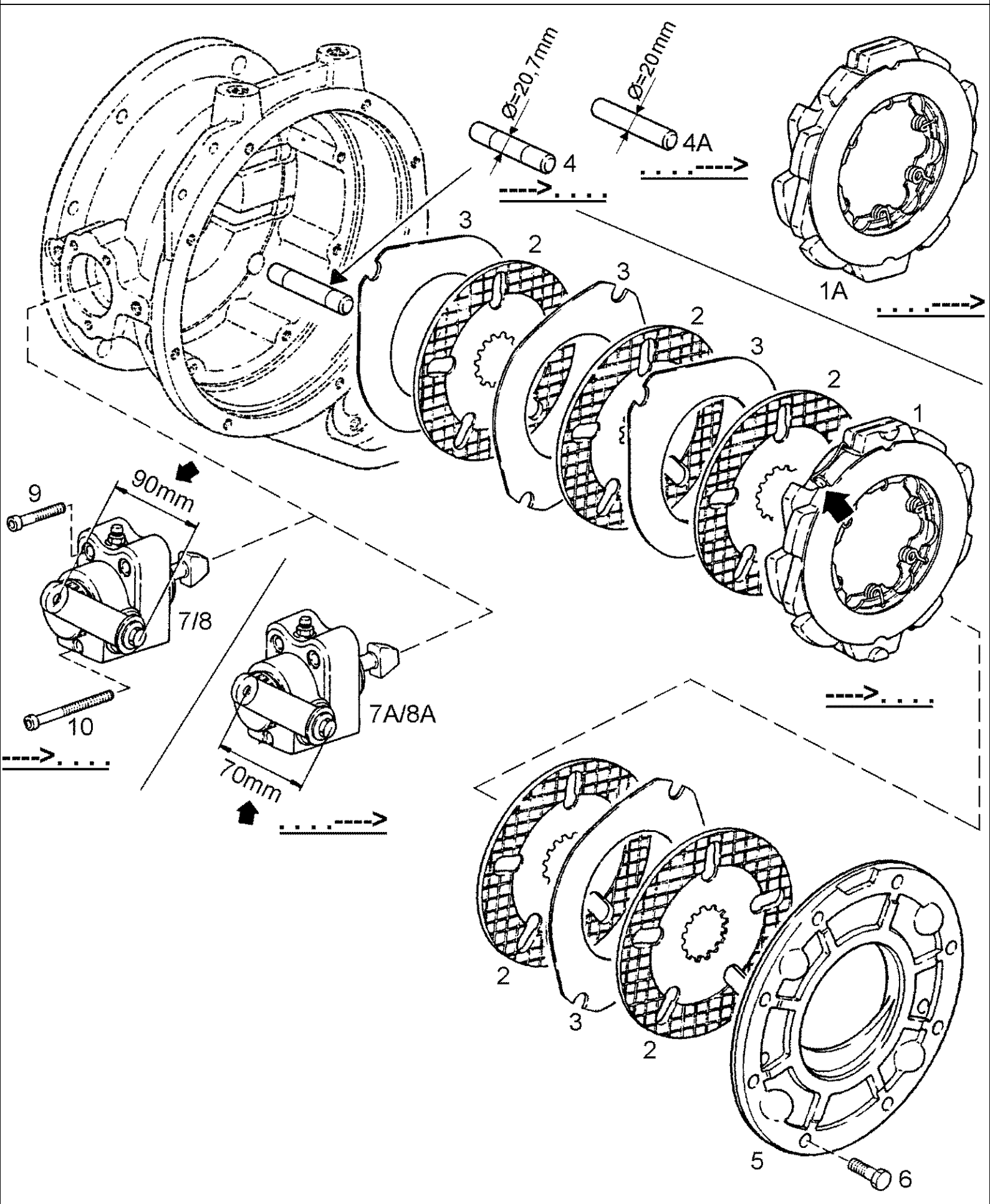
07-03(01) BRAKES-PIPING / RESERVOIR

Ref	Onderdeelnummer	Kwt	Beschrijving
1	137700350022	1	CONTAINER, , Besteht aus/Consists of/Compose de/Bestående af/È composto da 13 - 16
1A	1-33-135-200	1	RESERVOIR, BRAKE FLUID, , Besteht aus/Consists of/Compose de/Bestående af/È composto da 17 - 20
2	1-33-135-150	1	STANG, , ---->01304
2A	1-33-135-154	1	THREADED ROD, , 01305 ---->
3	161000050031	1	DICHTINGSRING,
4	1-33-135-050	1	DECAL,
5	199014280016	2	LAGER,KOPPELING DRUKPLAA,
6	190003179782	X	OPVULPIJP, , 6x1; L = 600mm / ---->01304
6	190003179782	X	OPVULPIJP, , 6x1; L = 700mm / 01305 ---->
7	43362	2	MOER, M8, CI 10,
8	190003171390	2	BUISKLEM, , B5x180 / K06
9	1292350043	2	VIJZELSCHROEF, , 14/M12x1
10	190003098014	2	DICHTINGSRING, , A14x18-CU-DIN7603
11	199014230018	2	FITTING,
12	190003098013	2	DICHTINGSRING, , A12x18-CU
13	137700350039	1	CAP, FILLER,
14	NSS	-	NIET ALLEEN VERKRIJGBAAR,
15	137700350040	2	PLUG,
16	137700350036	2	NUT, LOCK,
17	340661A1	1	CAP, FILLER,
18	NSS	-	NIET ALLEEN VERKRIJGBAAR,
19	NSS	-	NIET ALLEEN VERKRIJGBAAR,
20	NSS	-	NIET ALLEEN VERKRIJGBAAR,



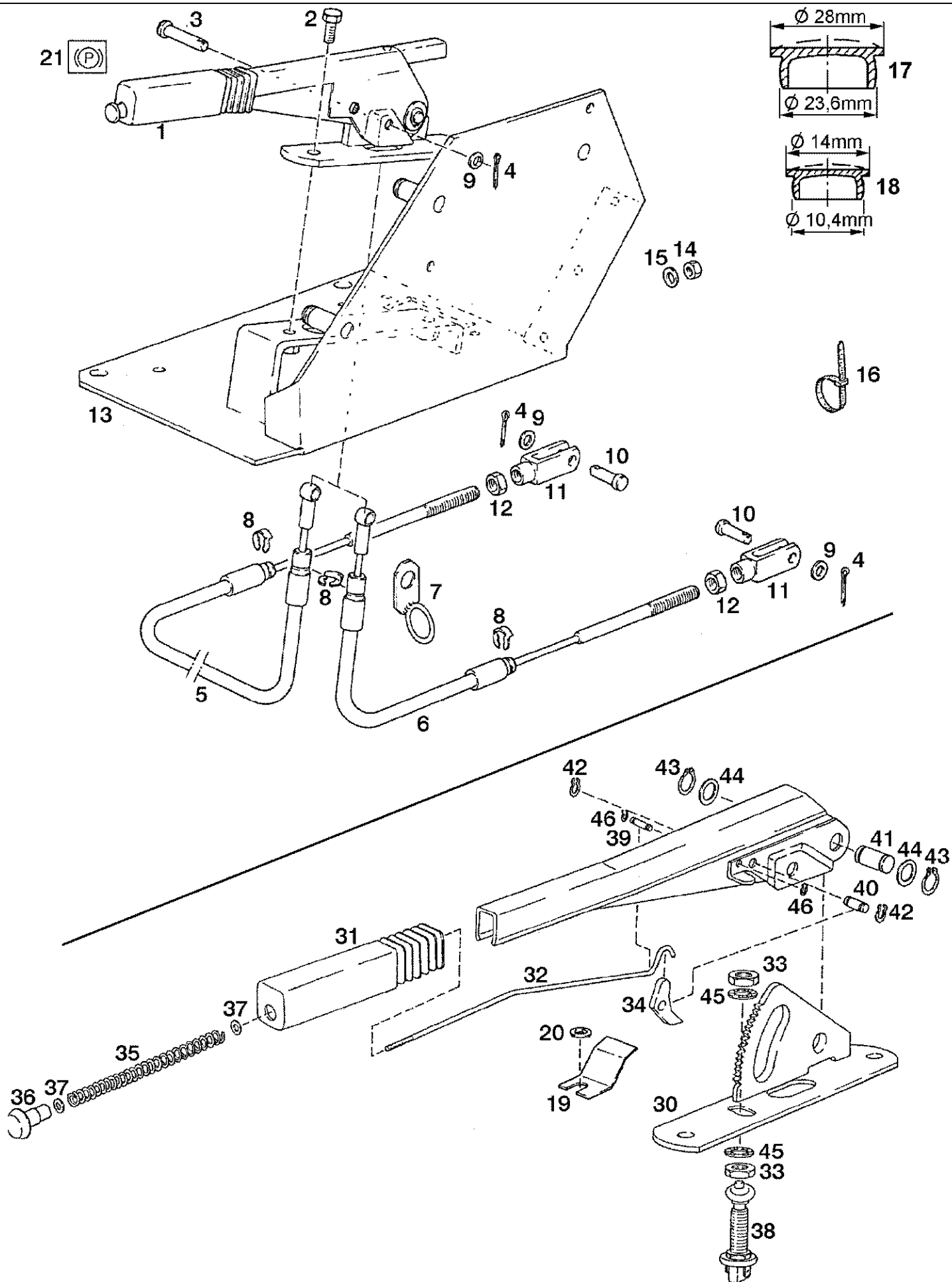
07-04(01) BRAKES-PIPING

Ref	Onderdeelnummer	Kwt	Beschrijving
1	1-33-135-133	1	REMLEIDING, , Nur Für/Only For/Seulement Pour/Kun med/Solo con 14
1	1-33-135-159	1	BUISLEIDING, , Nur Für/Only For/Seulement Pour/Kun med/Solo con 14A, 14B
2	1-33-135-134	1	REMLEIDING, , Nur Für/Only For/Seulement Pour/Kun med/Solo con 15
2	1-33-135-160	1	REMLEIDING, , Nur Für/Only For/Seulement Pour/Kun med/Solo con 15A, 15B
3	1-33-135-122	1	BUISLEIDING,
4	159000360181	6	KLEM,
5	825-1405	6	MOER, M5, CI 8,
6	1-33-135-370	1	FLEXIBELE BUIS,
7	1-33-135-371	1	FLEXIBELE BUIS,
8	1880360005	2	FITTING,
9	190003098013	4/2	DICHTINGSRING, , A12x18-CU
10	133700350031	2	VERBINDING,
11	190003098014	2	DICHTINGSRING, , A14x18-CU-DIN7603
12	1292350043	2	VIJZELSCHROEF, , 14/M12x1
13	1190350140	2	SPOEL, , M12x1
14	REF	-	INSTRUCTION, , Siehe nächste Seite(n)/See next page(s)/Voir page(s) suivante(s)/Se næste side (r)/Vedere pagin(a/e) seguent(e/i)
14A	REF	-	INSTRUCTION, , Siehe nächste Seite(n)/See next page(s)/Voir page(s) suivante(s)/Se næste side (r)/Vedere pagin(a/e) seguent(e/i)
14B	REF	-	INSTRUCTION, , Siehe nächste Seite(n)/See next page(s)/Voir page(s) suivante(s)/Se næste side (r)/Vedere pagin(a/e) seguent(e/i)
15	REF	-	INSTRUCTION, , Siehe nächste Seite(n)/See next page(s)/Voir page(s) suivante(s)/Se næste side (r)/Vedere pagin(a/e) seguent(e/i)
15A	REF	-	INSTRUCTION, , Siehe nächste Seite(n)/See next page(s)/Voir page(s) suivante(s)/Se næste side (r)/Vedere pagin(a/e) seguent(e/i)
15B	REF	-	INSTRUCTION, , Siehe nächste Seite(n)/See next page(s)/Voir page(s) suivante(s)/Se næste side (r)/Vedere pagin(a/e) seguent(e/i)



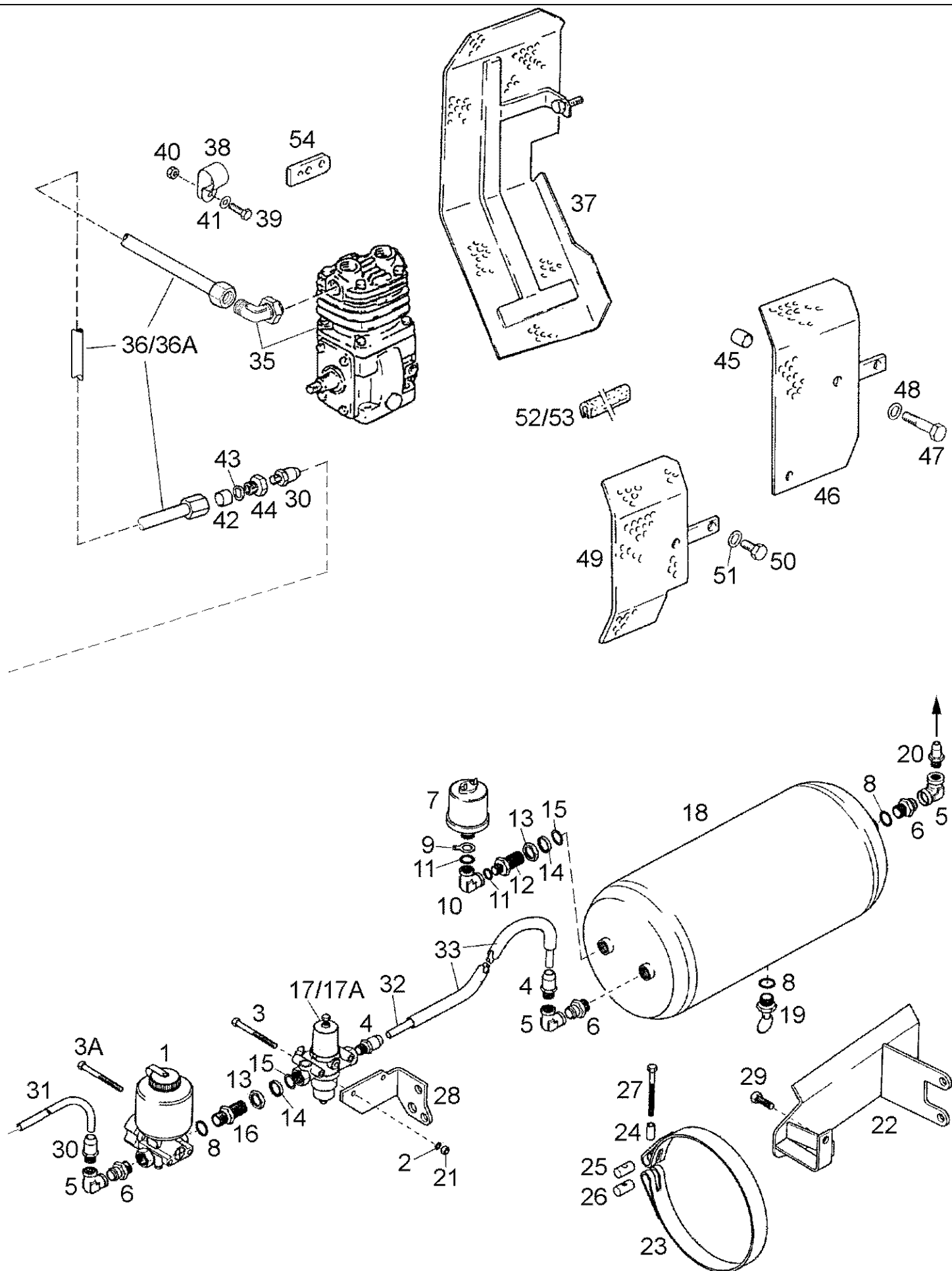
Ref	Onderdeelnummer	Kwt	Beschrijving
	155700340028	2	REMSCHIJF, BREMSE, Besteht aus/Consists of/Compose de/Bestående af/È composto da 1 - 3; Nur mit/Only with/Selement avec/Kun med/Solo con 4, 7, 8
	155700340038	2	REMSCHIJF, BREMSE, Besteht aus/Consists of/Compose de/Bestående af/È composto da 1 - 3; Nur mit/Only with/Selement avec/Kun med/Solo con 4A, 7, 8
	133000340052	2	REMSCHIJF, , Besteht aus/Consists of/Compose de/Bestående af/È composto da 1A, 2, 3; Nur mit/Only with/Selement avec/Kun med/Solo con 4A, 7A, 8A
1	155700340035	2	REMSCHIJF, BETÄTIGUNGSSCHEIBE, Nur mit/Only with/Selement avec/Kun med/Solo con 4, 7, 8
1	155700340039	2	BETÄTIGUNGSSCHEIBE, Nur mit/Only with/Selement avec/Kun med/Solo con 4A, 7, 8
1A	133000340009	2	REMSCHIJF, , Nur mit/Only with/Selement avec/Kun med/Solo con 4A, 7A, 8A
2	155700340029	10	SCHIJF,
3	155700340030	8	SCHIJF,
4	155700340037	8	PIN, LARGE,
4A	155700340024	8	PIN, LARGE,
5	155700330029	2	BRAKE,
6	190003802632	16	SCHROEF, , M12x35-8.8
7	155700340026	1	CYLINDER ASSY., , Links/Left/Gauche/Venstre/Sinistro
7A	155700340040	1	REMKLEP AANHANGWAGEN, , Links/Left/Gauche/Venstre/Sinistro
8	155700340027	1	CYLINDER ASSY., , Rechts/Right/Droit/Højre/Destra
8A	155700340041	1	REMKLEP AANHANGWAGEN, , Rechts/Right/Droit/Højre/Destra
9	190003862556	4	SCHROEF, , M10x65-8.8
10	190003860202	2	SCHROEF, , M10x105-8.8

Ref	Onderdeelnummer	Kwt	Beschrijving
1	155700340049	1	REMBEUGEL, , Links/Left/Gauche/Venstre/Sinistro - Einschließlich/Includes/Avec/Inklusive/Compreso 16, 17
2	155700340050	1	REMBEUGEL, , Rechts/Right/Droit/Højre/Destra - Einschließlich/Includes/Avec/Inklusive/Compreso 16, 17
3	190003862538	6	SCHROEF, , M10x40-10.9
4	190003871333	4	MOER, , M14x1,5-8
5	133000340018	2	KABELDOORGANG,
6	155700340045	2	BRAKE, , Besteht aus/Consists of/Compose de/Bestående af/È composto da 13 - 15
7	155700340047	1	HOEKSTUK, , Rechts/Right/Droit/Højre/Destra
8	155700340046	1	HOEKSTUK, , Links/Left/Gauche/Venstre/Sinistro
9	155700340051	2	COVER, PROTECTIVE,
10	190003802506	2	SCHROEF, , M10x16-8.8
11	155700330057	2	PLAAT,
12	190003802634	16	SCHROEF, , M12x40-8.8
13	155700340044	10	SCHIJF,
14	133000340022	8	SLUITRING,
15	133000340015	2	SERVOREM,
16	133000340021	2	ONTLUCHTER,
17	133000340713	2	VEERRING,
18	190003930271	2	SCHIJF, , A10,5-140HV-A3C



07-07(01) PARKING BRAKE CONTROLS

Ref	Onderdeelnummer	Kwt	Beschrijving
1	1-34-643-105	1	NOODREM, , Standard - Besteht aus/Consists of/Compose de/Bestående af/È composto da 30 - 46
1	1-34-643-122	1	PARKING BRAKE, , Kommunal/Municipal/Municipal/Kommunal/Comunale
2	11106231	2	BOUT, Hex, M10 x 25, 10.9, Full Thd, , M10x25-8.8
3	190003900064	1	BOUT, , 10h11x50x45
4	190003920221	3	SPLITPEN, , 3,2x18
5	1-34-643-061	1	FLEXIBELE BUIS,
6	1-34-643-062	1	FLEXIBELE BUIS,
7	135700730034	2	STEUN,
8	1-34-644-810	4	BORGVEER,
9	190003930271	3	SCHIJF, , A10,5-140HV-A3C
10	190003903645	2	PIN, LARGE, , 10h11x28x24
11	190003964444	2	VORK, , G10x40 / Standard
11	199100360390	2	CRADLE, , Kommunal/Municipal/Municipal/Kommunal/Comunale
12	100016	2	MOER, M10, CI 8,
13	REF	-	INSTRUCTION, , Siehe Kapitel 06/See Chapter 06/Voir Chapitre 06/Se kapitel 06/Vedere capitolo 06
14	43362	2	MOER, M8, CI 10,
15	190003930261	2	SLUITRING, , A8,4
16	190003171390	1	BUISKLEM, , B5x180 / K06
17	190003171487	1	PLUG, , A23,6x9
18	190003171877	2	PLUG, , A10,4x5,5
19	1-34-643-103	1	VEER,
20	190003930271	1	SCHIJF, , A10,5-140HV-A3C
21	1-34-577-329	1	DECAL,
30	1-34-743-002	1	STEUN,
31	1-34-743-003	1	HANDGREEP,
32	1-34-743-004	1	STANG,
33	1-34-743-005	2	MOER,
34	354419A1	1	PAWL,
35	1-34-743-007	1	VEER,
36	1-34-743-008	1	DRUKKNOP,
37	1-34-743-009	2	SPRING, BELLEVILLE,
38	1-34-743-001	1	SCHAKELAAR,
39	1-34-743-010	1	BOUT,
40	1-34-743-011	1	PEN,
41	1-34-743-012	1	BOUT,
42	1-34-743-013	2	BORGVEER, , Ø8mm
43	1-34-743-014	2	BORGVEER, , Ø14mm
44	1-34-743-015	2	SLUITRING,
45	1-34-743-016	2	SLUITRING,
46	1-34-743-018	2	BOORGVEER, , Ø5mm
	1-34-743-017	1	SLUITRING, , Ø12mm



M9094 STEYR TRACTOR / --->04517 (3/96-1/99) - Remmen

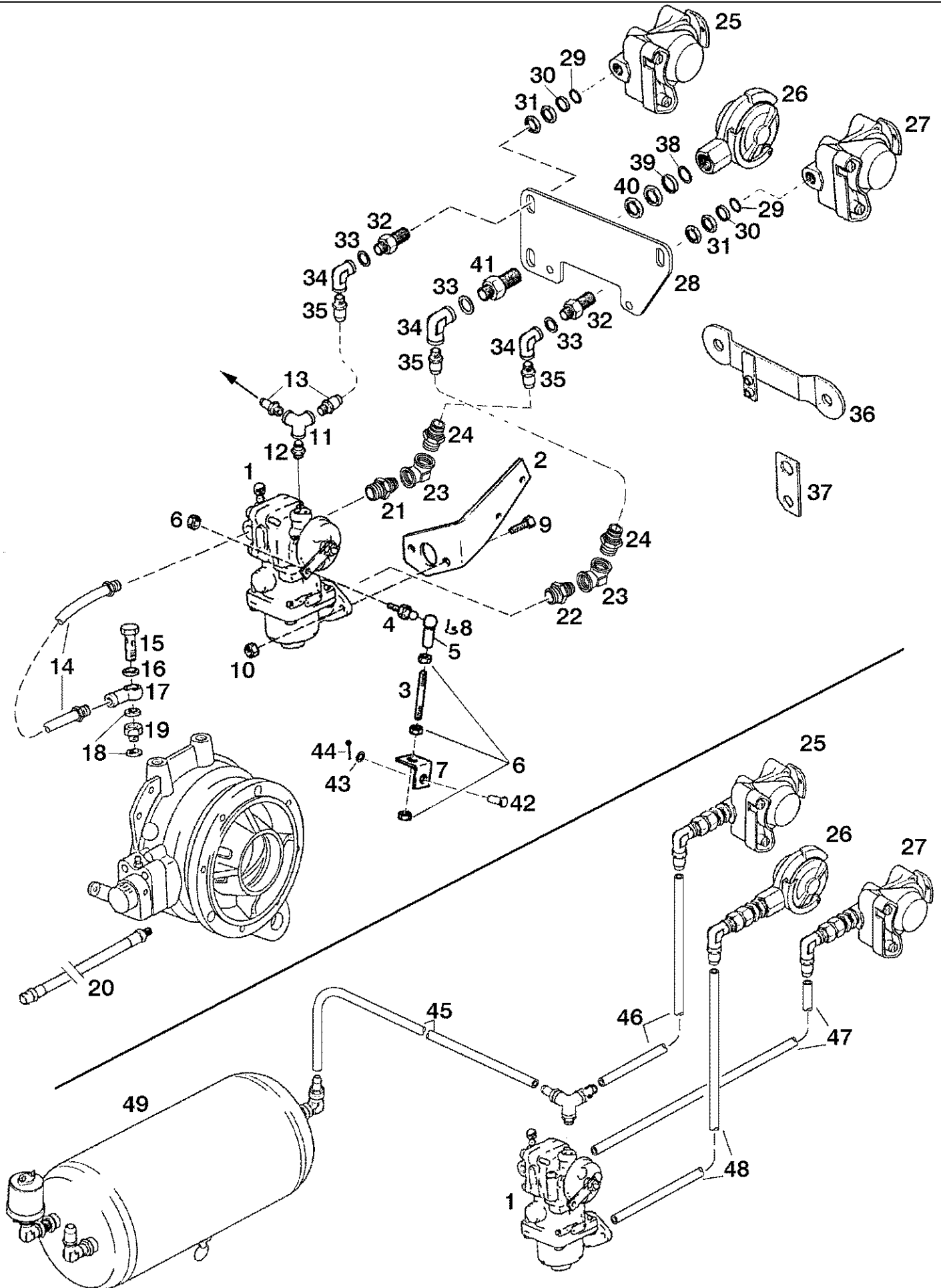
07-08(01) TRAILER BRAKE - PNEUMATIC TANK AND PIPES

Ref	Onderdeelnummer	Kwt	Beschrijving
1	1-33-136-205	1	PUMP,
2	190003930261	4	SLUITRING, , A8,4
3	190003800077	2	SCHROEF, , M8X75-10.9-A2C
3A	190003800465	2	SCHROEF, , M8x80-8.8
4	169200270139	2	VERLOOPSTUK,
5	1-33-136-143	3	ELLEBOOG,
6	1-33-136-142	3	VERBINDING,
7	169200710001	1	ZENDER,
8	190003098026	2	DICHTINGSRING, , A22x27-CU
9	133700770141	1	VERBINDING,
10	169200270166	1	ELLEBOOG,
11	190003098016	2	DICHTINGSRING, , A16x20-CU
12	199100270306	1	FITTING,
13	190003559547	2	MOER, , M22x1,5
14	1-33-136-150	2	RING,
15	1-33-136-151	2	O-RING,
16	190003559385	1	VERBINDING,
17	1-33-136-006	1	REGELAAR, --->
17	1-33-136-188	1	REMKLEP,---->
17A	1-33-736-002	1	HERSTELKIT,
18	190003551333	1	TANK,
19	179200360424	1	OVERDRUKVENTIEL,
20	169200270145	1	KOPPELING, , Für Rohr/For Pipe/Pour Tuyau/Til Rør/Per Tubo 12x1,5
20	169200270144	1	VERBINDING, , Für Rohr/For Pipe/Pour Tuyau/Til Rør/Per Tubo 8x1
21	43362	2	MOER, M8, CI 10,
22	1-33-136-050	1	GUIDE, LEVERS,
23	199000190046	2	BEVESTIGINGSBAND,
24	1213S550107	2	AFSTANDSSTUK VOOR BUIZEN,
25	11700550013	2	PIN, LARGE,
26	1209190017	2	PIN, LARGE,
27	190003802493	2	SCHROEF, , M8x110-8.8-A2C
28	1-33-136-066	1	GUIDE, LEVERS,
29	43138	3	BOUT, Hex, M10 x 20, 8.8, Full Thd,
30	169200270145	2	KOPPELING,
31	190003179785	X	FLEXIBELE SLANG, , 12x1,5; L = 360mm
31	190003179785	X	FLEXIBELE SLANG, , 12x1,5; L = 400mm
32	190003179785	X	FLEXIBELE SLANG, , 12x1,5; L = 960mm
32	190003179785	X	FLEXIBELE SLANG, , 12x1,5; L = 870mm
33	190003169627	X	FLEXIBELE BUIS, , 15x3,5; L = 500mm
35	REF	-	INSTRUCTION, , Siehe Kapitel 02/See Chapter 02/Voir Chapitre 02/Se kapitel 02/Vedere capitolo 02
36	1-33-136-087	1	LEIDING,

M9094 STEYR TRACTOR / --->04517 (3/96-1/99) - Remmen

07-08(01) TRAILER BRAKE - PNEUMATIC TANK AND PIPES

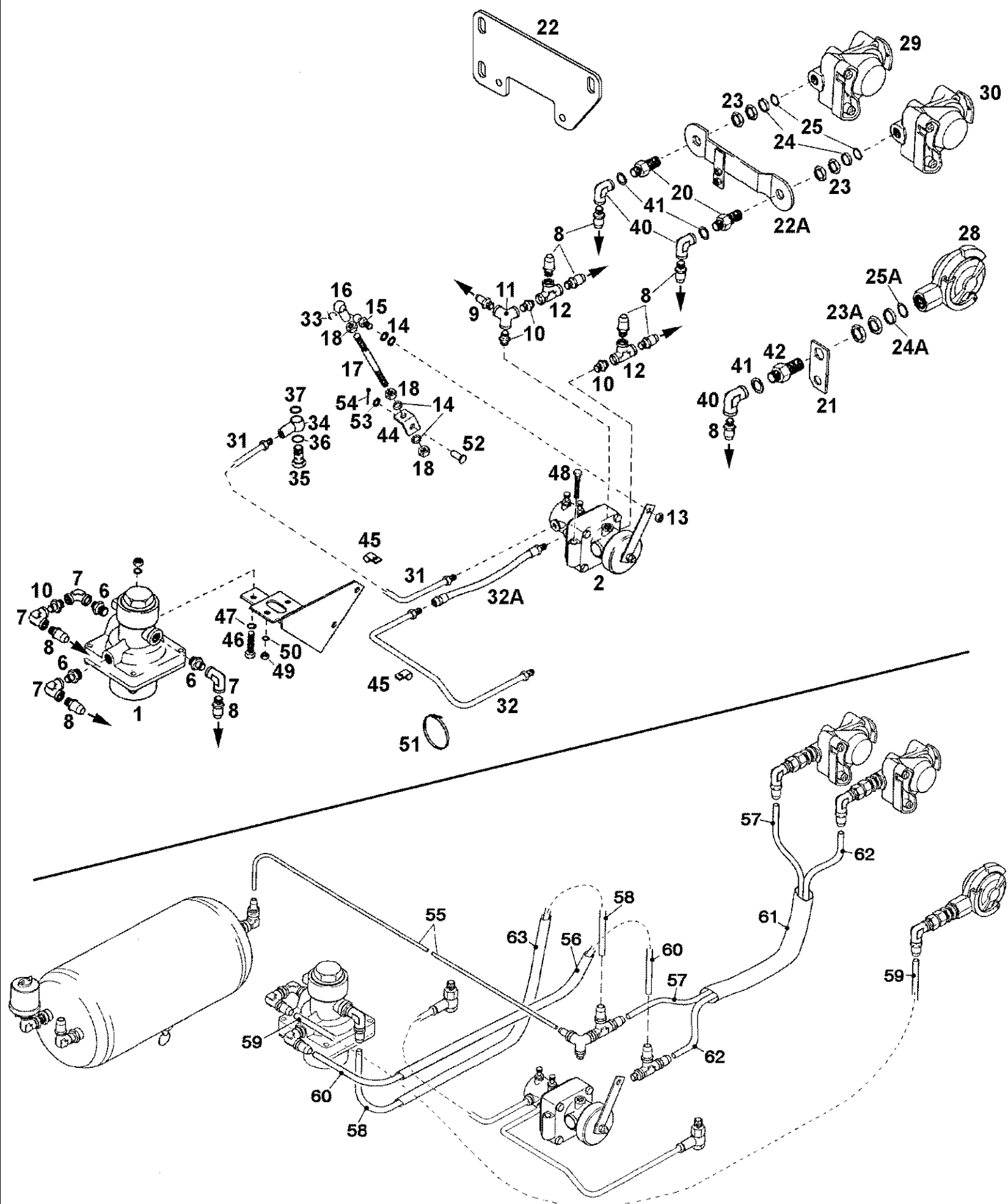
Ref	Onderdeelnummer	Kwt	Beschrijving
36A	1-33-136-104	1	LEIDING, , Mit Klimaanlage/With Air Conditioner/Avec Climatiseur/Med Klimaanlæg/Con Climatizzatore
37	1-33-153-137	1	COVER, PROTECTIVE, , Mit Klimaanlage/With Air Conditioner/Avec Climatiseur/Med Klimaanlæg/Con Climatizzatore
38	159000360205	1	KLEM,
39	120100	1	BOUT, Hex, M6 x 20, 8.8,
40	15896221	1	MOER, M6, CI 10, , M6-8-A2C, DIN934
41	190003936101	2	SLUITRING, , 6,4-140HV-A3C
42	190003559538	1	RING, THRUST, , AL15
43	190003559539	1	SEAL ASSY., , D12-ZINK
44	199100360161	1	VERBINDING,
45	1-99-942-039	2	LAGERBUS,
46	1-33-136-120	1	BESCHERMPLAAT,
47	190003802538	2	SCHROEF, , M10x40-8.8
48	190003930271	2	SCHIJF, , A10,5-140HV-A3C
49	1-33-153-009	1	COVER, PROTECTIVE,
50	43138	2	BOUT, Hex, M10 x 20, 8.8, Full Thd,
51	190003930271	2	SCHIJF, , A10,5-140HV-A3C
52	190003171689	X	PROFIEL, , K-8343; L = 290mm
53	190003171689	X	PROFIEL, , K-8343; L = 70mm
54	1-33-147-031	1	STEUNBEUGEL,



07-09(01) TRAILER BRAKE - PNEUMATIC COUPLINGS AND LINES

Ref	Onderdeelnummer	Kwt	Beschrijving
1	1-33-136-056	1	VALVE, BRAKE,
2	1-33-136-047	1	STEUNBEUGEL,
3	1-33-136-057	1	SCHROEFSTANG,
4	190003963316	1	KOGELGEWRICHT, , C13
5	190003963623	1	KOGELGEWRICHT, , B13
6	43362	4	MOER, M8, CI 10,
7	161500010032	1	HOEKSTUK,
8	190003936514	1	SCHARNIER, , S13
9	120104	2	BOUT, Hex, M8 x 20, 8.8,
10	43362	2	MOER, M8, CI 10,
11	1-33-136-146	1	VERBINDING,
12	1-33-136-141	1	VERBINDING,
13	169200270145	2	KOPPELING,
14	1-33-136-062	1	REMLEIDING,
15	1292350043	1	VIJZELSCHROEF, , 14/M12x1
16	190003098014	1	DICHTINGSRING, , A14x18-CU-DIN7603
17	1880360005	1	FITTING,
18	190003098013	2	DICHTINGSRING, , A12x18-CU
19	133700350031	1	VERBINDING,
20	REF	-	INSTRUCTION, , Siehe Seite(n) vorne/See Page(s) before/Voir Page(s) avant/Se side (r) forrest/Vedere pagin(a/e) precedent(e/i)
21	1-33-136-141	1	VERBINDING,
22	1-33-136-142	1	VERBINDING,
23	1-33-136-143	2	ELLEBOOG,
24	169200270145	2	KOPPELING,
25	189100360130	1	SNELKOPPELING,
26	189000360444	1	SNELKOPPELING,
27	189100360131	1	SNELKOPPELING,
28	1-33-136-048	X	PLAAT, GROOT,
29	1-33-136-207	2	O-RING,
30	1-33-136-208	2	SLUITRING DRUKPLAAT,
31	190003871545	4	MOER, , M16x1,5-05-A3C-DIN936
32	190003559979	2	VERBINDING, , L10
33	190003098016	3	DICHTINGSRING, , A16x20-CU
34	169200270166	3	ELLEBOOG,
35	169200270145	3	KOPPELING,
36	1-33-136-070	X	GUIDE, LEVERS,
37	1-33-135-140	X	PLAAT,
38	1-33-136-151	1	O-RING,
39	1-33-136-150	1	RING,
40	190003559547	2	MOER, , M22x1,5

Ref	Onderdeelnummer	Kwt	Beschrijving
41	199100270306	1	FITTING,
42	190003903655	1	PEN,
43	190003930271	1	SCHIJF, , A10,5-140HV-A3C
44	190003920221	1	SPLITPEN, , 3,2x18
45	190003179785	X	FLEXIBELE SLANG, , 12x1,5; L = 400mm
46	190003179785	X	FLEXIBELE SLANG, , 12x1,5; L = 790m
47	190003179785	X	FLEXIBELE SLANG, , 12x1,5; L = 1050mm
48	190003179785	X	FLEXIBELE SLANG, , 12x1,5; L = 710mm
49	REF	-	INSTRUCTION, , Siehe Seite(n) vorne/See Page(s) before/Voir Page(s) avant/Se side (r) forrest/Vedere pagin(a/e) precedent(e/i)

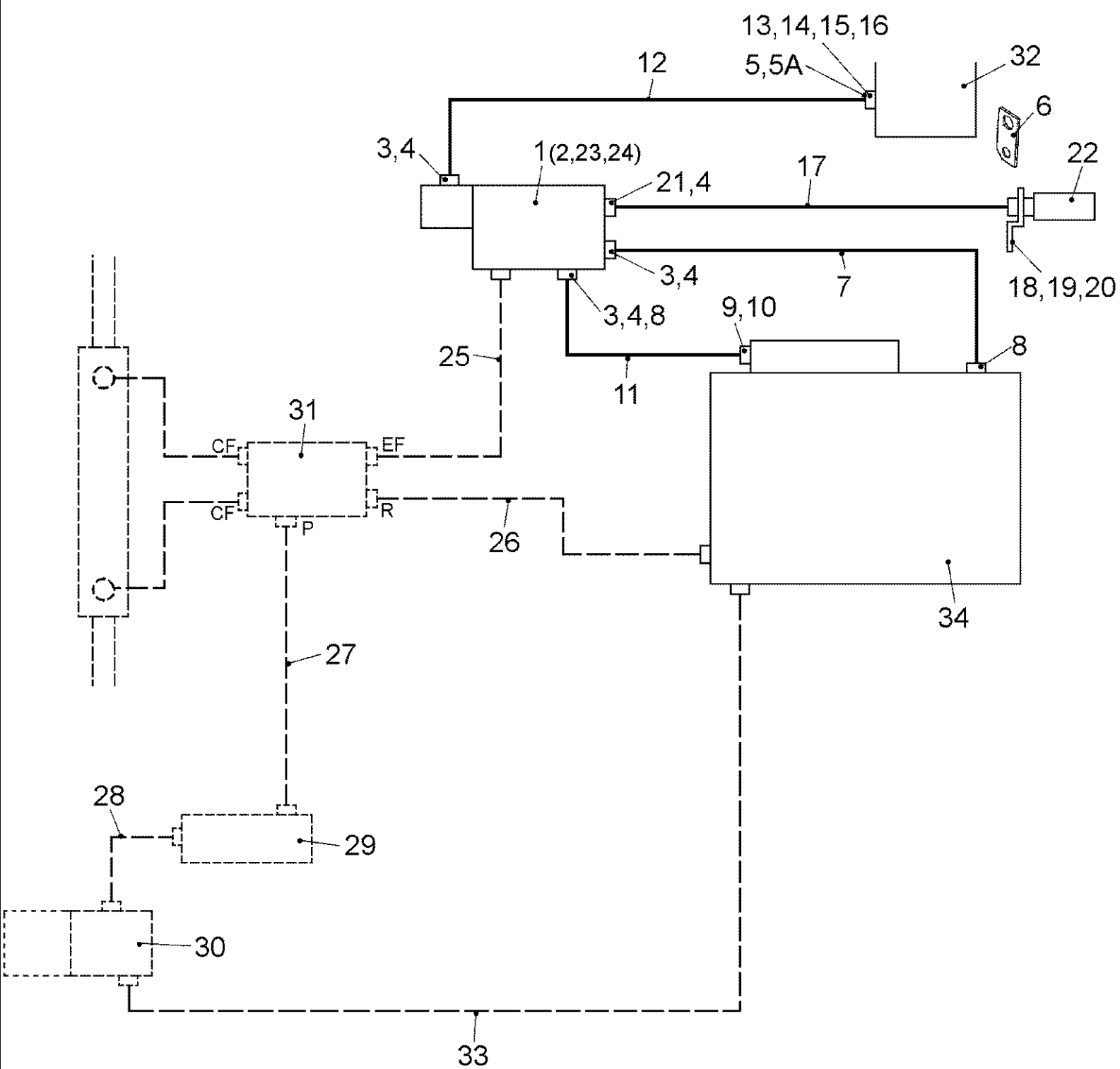


07-10(01) TRAILER BRAKE - PNEUMATIC COUPLINGS AND LINES

Ref	Onderdeelnummer	Kwt	Beschrijving
1	1-33-136-092	1	KONTROLEKLEP,
2	1-33-136-128	1	VALVE, BRAKE,
6	1-33-136-142	3	VERBINDING,
7	1-33-136-143	4	ELLEBOOG,
8	169200270145	10	KOPPELING,
9	169200270144	1	VERBINDING,
10	1-33-136-141	4	VERBINDING,
11	1-33-136-146	1	VERBINDING,
12	1-33-136-145	2	3-WEG VERBINDING,
13	190003888451	1	MOER, , VM8-8
14	190003930261	4	SLUITRING, , A8,4
15	190003963316	1	KOGELGEWRIGHT, , C13
16	190003963623	1	KOGELGEWRIGHT, , B13
17	190003813490	1	TAPEIND, , M8X95-8.8-A2C
18	43362	2	MOER, M8, CI 10,
20	190003559979	2	VERBINDING, , L10
21	1-33-135-140	1	PLAAT,
22	1-33-136-048	1	PLAAT, GROOT,
22A	1-33-136-070	1	GUIDE, LEVERS,
23	190003871545	4	MOER, , M16x1,5-05-A3C-DIN936
23A	190003559547	2	MOER, , M22x1,5
24	199000360292	2	RING, THRUST,
24A	1-33-136-150	1	RING,
25	1406070015	2	O-RING,
25A	1-33-136-151	1	O-RING,
28	189000360444	1	SNELKOPPELING,
29	189100360130	1	SNELKOPPELING,
30	189100360131	1	SNELKOPPELING,
31	1-33-136-140	1	REMLEIDING, , Rechts/Right/Droit/Højre/Destra
32	1-33-135-189	1	LEIDING, , Links/Left/Gauche/Venstre/Sinistro
32A	1-33-135-370	1	FLEXIBELE BUIS, , Links/Left/Gauche/Venstre/Sinistro
33	190003936514	1	SCHARNIER, , S13
34	1880360005	1	FITTING,
35	1292350043	1	VIJZELSCHROEF, , 14/M12x1
36	190003098014	1	DICHTINGSRING, , A14x18-CU-DIN7603
37	190003098013	1	DICHTINGSRING, , A12x18-CU
40	169200270166	3	ELLEBOOG,
41	190003098016	3	DICHTINGSRING, , A16x20-CU
42	199100270306	1	FITTING,
43	1-33-136-137	1	HOEKSTUK,
44	161500010032	1	HOEKSTUK,

07-10(01) TRAILER BRAKE - PNEUMATIC COUPLINGS AND LINES

Ref	Onderdeelnummer	Kwt	Beschrijving
45	11800580043	2	LEIDINGKLEM,
46	190003802538	2	SCHROEF, , M10x40-8.8
47	190003930271	4	SCHIJF, , A10,5-140HV-A3C
48	190003802461	2	SCHROEF, , M8x60-8.8
49	43362	2	MOER, M8, CI 10,
50	190003930261	2	SLUITRING, , A8,4
51	190003170283	1	BUISKLEM, , A8x280 / K04
52	190003903655	1	PEN,
53	190003930271	1	SCHIJF, , A10,5-140HV-A3C
54	190003920221	1	SPLITPEN, , 3,2x18
55	190003179781	X	VASTE BUIS, , 8x1; L = 600mm
56	190003169627	X	FLEXIBELE BUIS, , 15x3,5; L = 500mm
57	190003179785	X	FLEXIBELE SLANG, , 12x1,5; L = 1070mm
58	190003179785	X	FLEXIBELE SLANG, , 12x1,5; L = 360mm
59	190003179785	X	FLEXIBELE SLANG, , 12x1,5; L = 870mm
60	190003179785	X	FLEXIBELE SLANG, , 12x1,5; L = 700mm
61	190003489269	X	FLEXIBELE SLANG, , B21x1,2; L = 250mm
62	190003179785	X	FLEXIBELE SLANG, , 12x1,5; L = 1020mm
63	190003169627	X	FLEXIBELE BUIS, , 15x3,5; L = 260mm

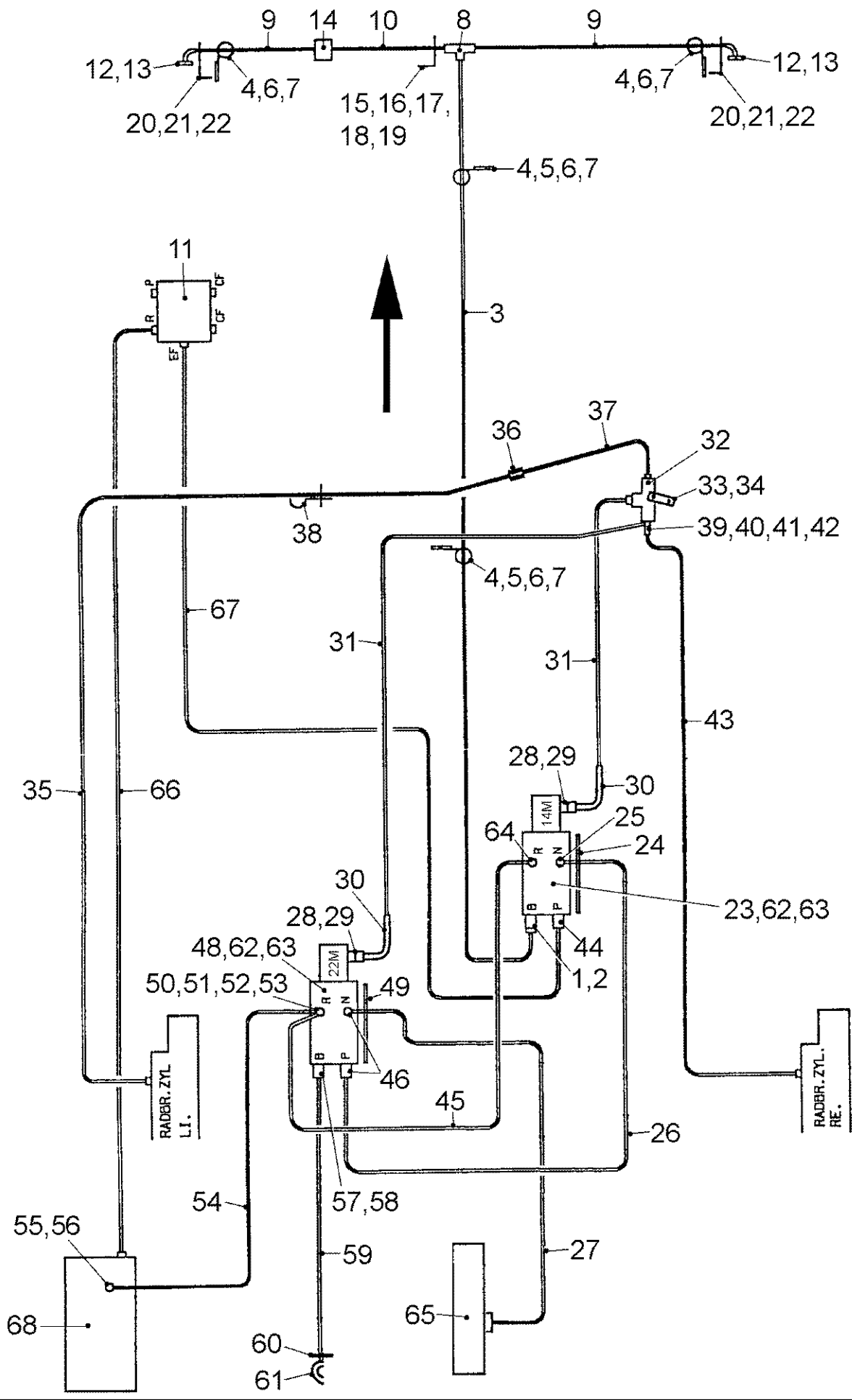


07-11(01) HYDRAULIC TRAILER BRAKE

Ref	Onderdeelnummer	Kwt	Beschrijving
1	1-33-135-350	1	VALVE, BRAKE,
2	1-33-135-187	1	GUIDE, LEVERS,
3	190003551203	3	VERBINDING, , L15
4	190003098021	4	DICHTINGSRING, , A18x24-CU
5	1395350063	1	FITTING, , M10/M12i / SIRMAC
5A	1395350070	1	RING, PACKING, , SIRMAC
6	1-33-135-140	1	PLAAT,
7	1-33-135-074	1	TUBE ASSY., , MHR
7	1-33-135-117	1	TUBE ASSY., , E.H.R.
8	133700470161	2	JOINT, SWING,
9	190003962644	1	VIJZELSCHROEF, , 18-S
10	190003098026	2	DICHTINGSRING, , A22x27-CU
11	1-33-135-075	1	DRUKLEIDING, , MHR
11	1-33-135-129	1	FLEXIBELE BUIS, , EHR
12	1-33-135-188	1	REMLEIDING, , L = 390mm / M9078 - 94
12	1-33-135-145	1	LEIDING, , L = 500mm / M9083
13	1292350043	1	VIJZELSCHROEF, , 14/M12x1
14	1880360005	1	FITTING,
15	190003098013	1	DICHTINGSRING, , A12x18-CU
16	190003098014	1	DICHTINGSRING, , A14x18-CU-DIN7603
17	1-33-135-105	1	HOSE ASSY., , MHR
17	1-33-135-115	1	DRUKLEIDING, , EHR
18	1-33-135-118	1	HOEKSTUK, , MHR
19	190003871555	1	MOER,
20	190003802836	1	SCHROEF, , M16x45-8.8
21	1390470039	1	KOPPELING, , M18x1,5/M18x1,5
22	137700350043	1	SNELKOPPELING,
23	190003802466	2	SCHROEF, , M8x65-8.8
24	43362	2	MOER, M8, CI 10,
25	155700730310	1	FLEXIBELE BUIS, , MHR / ---->. . . .
25	1-32-373-008	1	FLEXIBELE BUIS, , EHR / MHR
26	155700730311	1	FLEXIBELE BUIS,
27	1-33-147-184	1	FLEXIBELE BUIS, , L = 570mm / M9078 - 94
27	1-33-147-127	1	SLANG, GROOT, , L = 770mm / M9083
28	155700730313	1	DRUKLEIDING,
29	1-33-147-202	1	OIL RESERVOIR, , Siehe Kapitel 08/See Chapter 08/Voir Chapitre 08/Se kapitel 08/Vedere capitolo 08
30	REF	-	INSTRUCTION, , Hydraulikpumpe/Pump, Hydraulic/Pompe,Hydraulique/Hydraulikpumpe/Pompa idraulica - Siehe Kapitel 02/See Chapter 02/Voir Chapitre 02/Se kapitel 02/Vedere capitolo 02
31	REF	-	INSTRUCTION, , Vorrangventil/Valve, Priority/Valve De Priorité - Siehe Kapitel 05/See Chapter 05/Voir Chapitre 05/Se kapitel 05/Vedere capitolo 05
32	REF	-	INSTRUCTION, , Radzylinder,Rechts/Cylinder, Wheel, Right/Cylindre De Roue,Droit

07-11(01) HYDRAULIC TRAILER BRAKE

Ref	Onderdeelnummer	Kwt	Beschrijving
33	REF	-	INSTRUCTION, , Siehe Kapitel 08/See Chapter 08/Voir Chapitre 08/Se kapitel 08/Vedere capitolo 08
34	REF	-	INSTRUCTION, , Ölbehälter/Tank, Oil/Réservoir D'Huile/Oliebeholder/Serbatoio olio - Siehe Kapitel 08/See Chapter 08/Voir Chapitre 08/Se kapitel 08/Vedere capitolo 08

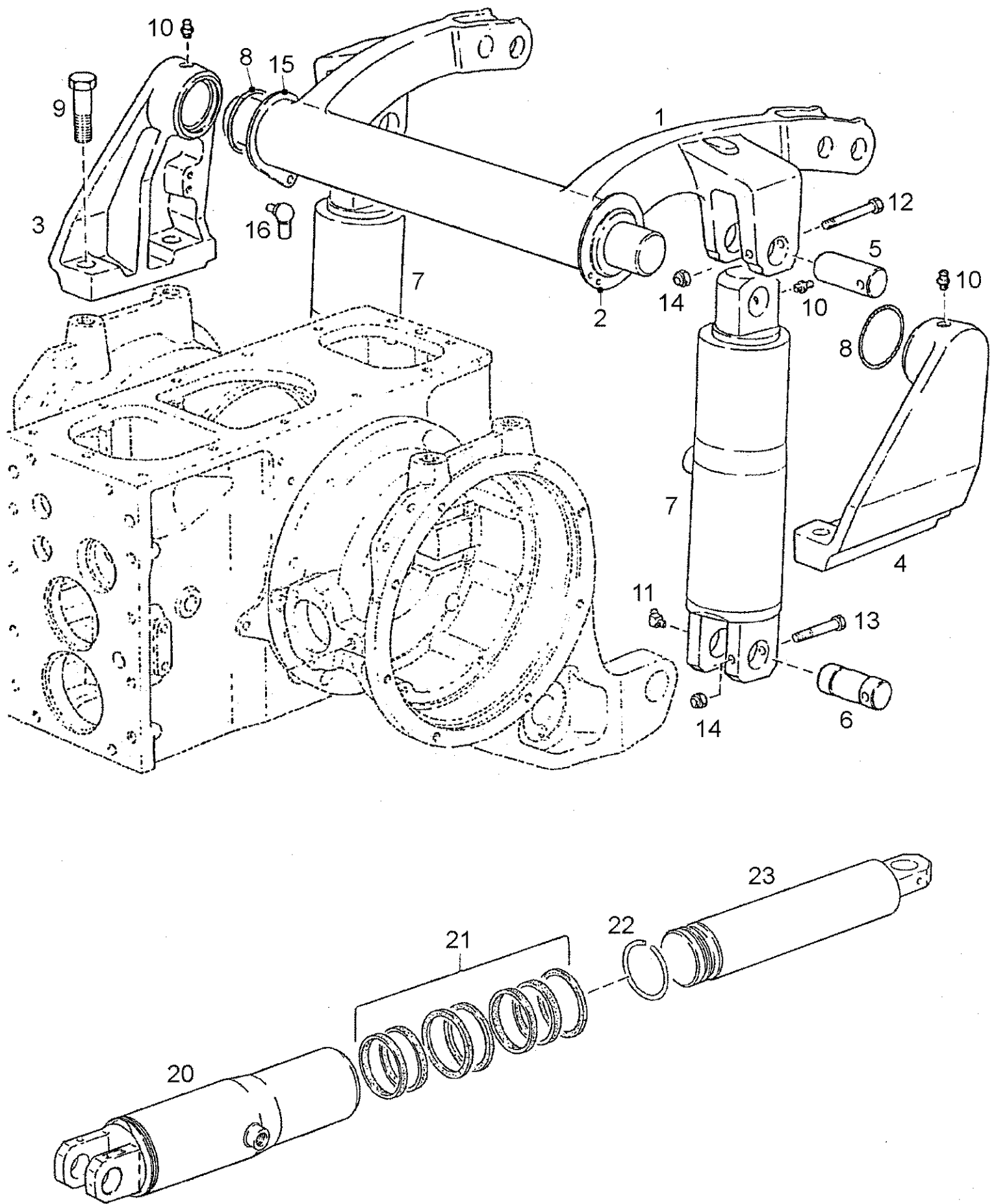


07-12(01) HYDRAULIC TRAILER BRAKE AND FRONT AXLE BRAKE

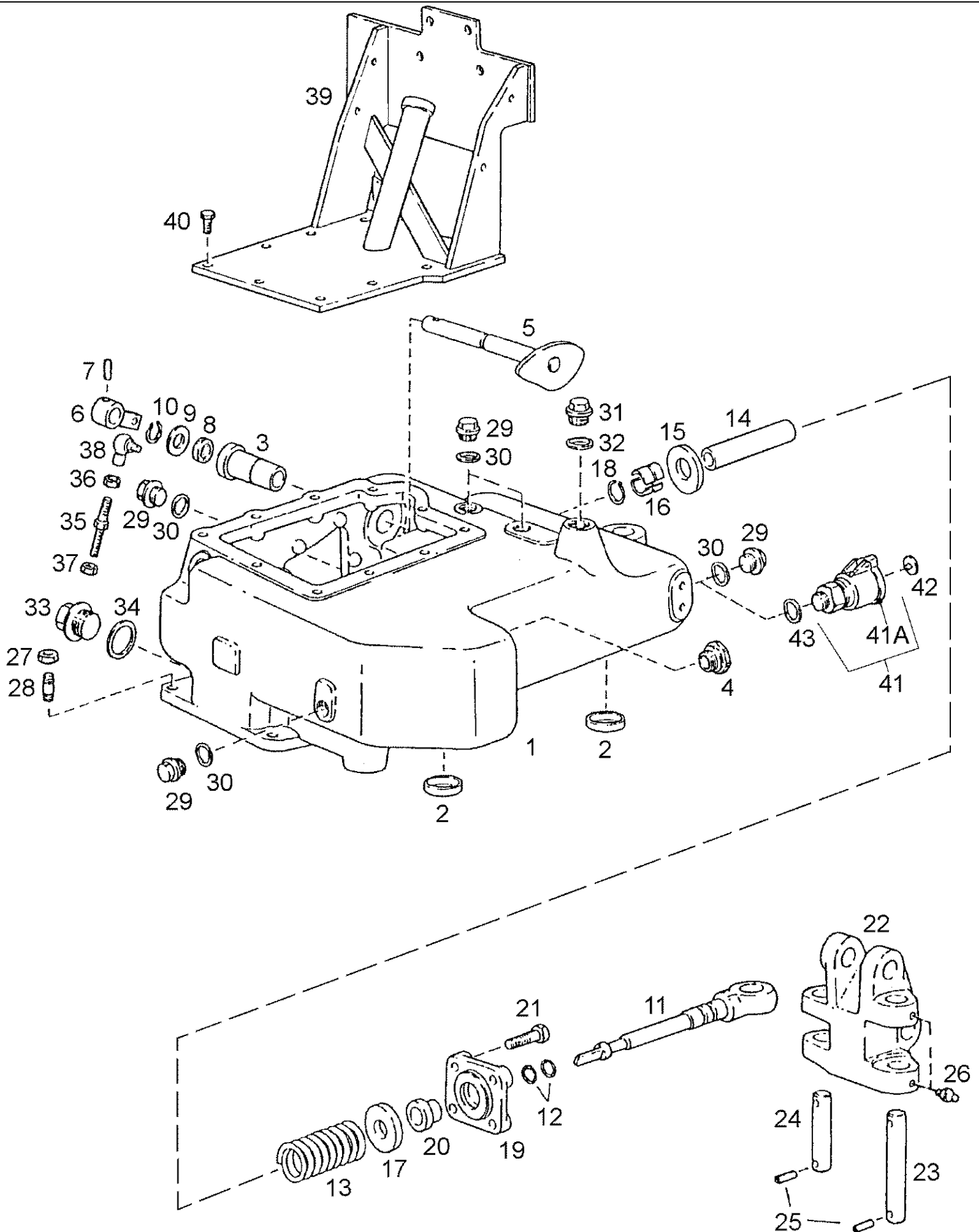
Ref	Onderdeelnummer	Kwt	Beschrijving
1	1288780179	1	VERBINDING, VERSCHRAUBUNG, M18/M14x1,5
2	190003098021	1	DICHTINGSRING, , A18x24-CU
3	1-33-135-128	1	HOSE ASSY.,
4	159000360205	4	KLEM,
5	1-33-147-031	2	STEUNBEUGEL,
6	86508568	4	BOUT, Hex, M6 x 16, 8.8,
7	15896221	4	MOER, M6, CI 10, , M6-8-A2C, DIN934
8	190003559483	1	FITTING, , L 8-ST
9	1-33-135-126	2	HOSE ASSY.,
10	1-33-135-127	1	DRUKLEIDING,
11	REF	1	INSTRUCTION, , Vorrangventil/Valve, Priority/Valve De Priorité - Siehe Kapitel 05/See Chapter 05/Voir Chapitre 05/Se kapitel 05/Vedere capitolo 05
12	137700350006	2	VERLOOPSTUK, , AL8 MB10
13	190003098011	2	DICHTINGSRING, , A10x16-CU
14	190003559463	2	FITTING, , L 8-ST
15	86508568	1	BOUT, Hex, M6 x 16, 8.8,
16	15896221	1	MOER, M6, CI 10, , M6-8-A2C, DIN934
17	159000360182	1	LEIDINGKLEM,
18	1-33-147-099	1	HOEKSTUK,
19	336199	1	BOUT, Hex, M8 x 12, 8.8, Full Thd, , M8x12-8.8
20	1-33-141-020	2	HOEKSTUK,
21	190003802812	2	SCHROEF, , M16x25-8.8-A3C
22	1-33-141-011	2	MOER,
23	1-33-135-323	1	VALVE, BRAKE, , Ø14
24	1-33-135-195	1	GUIDE, LEVERS,
25	190003559493	1	VERBINDING, , L15
26	1397730116	1	FLEXIBELE BUIS,
27	1-32-173-106	1	FLEXIBELE BUIS, , MHR
27	1-33-135-197	1	FLEXIBELE BUIS, , EHR
28	1395350063	2	FITTING, , M10/M12i
29	190003098011	2	DICHTINGSRING, , A10x16-CU
30	135700440008	2	REMLEIDING,
31	1-33-135-370	2	FLEXIBELE BUIS,
32	1-33-135-327	1	VALVE,
33	1-33-135-136	1	VERWISSELBAAR RISTERVOORS,
34	190003802401	1	SCHROEF, , M8x10-8.8
35	1-33-135-189	1	LEIDING,
36	1680G360103	1	COUPLING JOINT,
37	1-33-135-190	1	LEIDING,
38	11800580043	2	LEIDINGKLEM,
39	1880360068	1	VERBINDINGSBOUT, , 14/M12x1; 2x

07-12(01) HYDRAULIC TRAILER BRAKE AND FRONT AXLE BRAKE

Ref	Onderdeelnummer	Kwt	Beschrijving
40	1292350043	1	VIJZELSCHROEF, , 14/M12x1
41	190003098013	1	DICHTINGSRING, , A12x18-CU
42	190003098014	1	DICHTINGSRING, , A14x18-CU-DIN7603
43	1-33-135-191	1	LEIDING,
44	133700470161	2	JOINT, SWING,
45	1-33-135-052	1	LEIDING,
46	190003551203	2	VERBINDING, , L15
48	1-33-135-322	1	VALVE, BRAKE, , 22M
49	1-33-135-187	1	GUIDE, LEVERS,
50	1-33-135-056	1	DICHTINGSRING,
51	1288730262	1	VERBINDINGSBOUT,
52	1188730132	1	COUPLING JOINT,
53	190003098085	1	COPPER SEAL, , A23x28-Cu
54	1-33-135-074	1	TUBE ASSY., , M.H.R.
54	1-33-135-117	1	TUBE ASSY., , E.H.R.
55	190003962644	1	VIJZELSCHROEF, , 18-S
56	190003098026	2	DICHTINGSRING, , A22x27-CU
57	1390470039	1	KOPPELING, , M18x1,5/M18x1,5
58	190003098021	1	DICHTINGSRING, , A18x24-CU
59	1-33-135-105	1	HOSE ASSY., , M.H.R.
59	1-33-135-115	1	DRUKLEIDING, , E.H.R.
60	1-33-135-118	1	HOEKSTUK, , M.H.R.
60	1-33-135-140	1	PLAAT, , E.H.R.
61	137700350043	1	SNELKOPPELING,
62	190003802466	4	SCHROEF, , M8x65-8.8
63	43362	4	MOER, M8, CI 10,
64	190003551203	1	VERBINDING, , L15
65	REF	-	INSTRUCTION, , Platte/Plate/Plaque/Plade/Piastra - Siehe Kapitel 08/See Chapter 08/Voir Chapitre 08/Se kapitel 08/Vedere capitolo 08
66	155700730311	1	FLEXIBELE BUIS,
67	155700730310	1	FLEXIBELE BUIS, , MHR / ---->
67	1-32-373-008	1	FLEXIBELE BUIS, , EHR, MHR
68	REF	-	INSTRUCTION, , Ölbehälter/Tank, Oil/Réservoir D'Huile/Oliebeholder/Serbatoio olio - Siehe Kapitel 08/See Chapter 08/Voir Chapitre 08/Se kapitel 08/Vedere capitolo 08



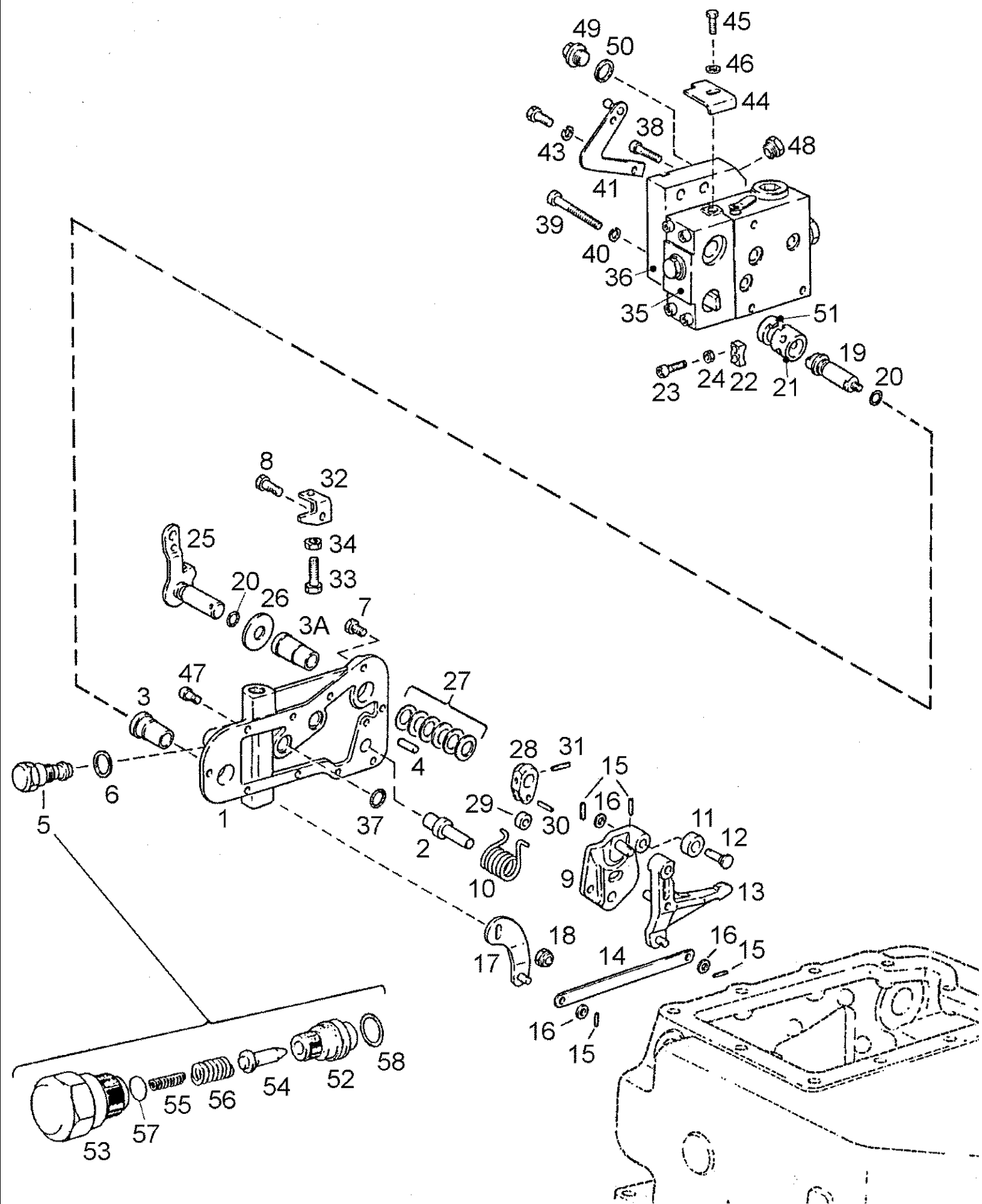
Ref	Onderdeelnummer	Kwt	Beschrijving
1	155700733097	1	LEVER, CONTROL, , Einschließlich/Includes/Avec/Inklusive/Compreso 2, 15, 16
2	155700733096	1	NOK,
3	155700733119	1	STEUN, , Rechts/Right/Droit/Højre/Destra
4	155700733120	1	STEUN, , Links/Left/Gauche/Venstre/Sinistrov
5	133000733011	2	PIN, LARGE,
6	133000733012	2	PIN, LARGE,
7	155700733033	2	CYLINDER, , Besteht aus/Consists of/Compose de/Bestående af/È composto da 20 - 23
8	131100110005	2	O-RING,
9	190003800456	4	SCHROEF, , M20X65-8.8-A3C
10	190003963112	4	SMEERNIPPEL, , AM8x1
11	190003963114	2	SMEERNIPPEL, , BM8x1
12	190003800465	2	SCHROEF, , M8x80-8.8
13	190003800458	2	SCHROEF, , M8x70-8.8
14	190003888451	4	MOER, , VM8-8
15	155700733110	1	NOK, , Einschließlich/Includes/Avec/Inklusive/Compreso 16
16	190003960074	1	SCHARNIER,
20	155700730724	1	BUS, HYDR. CIL.,
21	155700730721	1	KIT, GASKET,
22	155700730722	1	BOORGVEER,
23	155700730723	1	STAAK,
24	340657A1	1	LAGERBUS,



08-02(01) OIL RESERVOIR, ACTUATOR / MHR

Ref	Onderdeelnummer	Kwt	Beschrijving
1	155700733183	1	OIL RESERVOIR, , Einschließlich/Includes/Avec/Inklusive/Compreso 2
2	190003989208	2	SPOEL, , 50/14-ST-A3C
3	155700733083	1	LAGERBUS,
4	1397210072	1	KIJKGLAS,
5	155700733075	1	NOK,
6	155700733080	1	NAAF, , Einschließlich/Includes/Avec/Inklusive/Compreso 38
7	190003909653	1	SPLITPEN, , 8x36
8	155700733092	1	RING, PACKING,
9	155700733091	1	SLUITRING,
10	190003933096	1	BOORGVEER, , 20X1,75-A3C
11	1288730149	1	STANG,
12	135700730038	2	O-RING, , 20,2x3-FPM-80
13	135700730040	1	VEER,
14	135700730041	1	OPVULPIJP,
15	1288730071	1	SCHIJF,
16	1292730203	2	LAGER, CUP,
17	1288730072	1	SCHIJF,
18	1288730129	1	VEERRING,
19	135700730069	1	DEKSEL, , Einschließlich/Includes/Avec/Inklusive/Compreso 20
20	1288730232	1	LAGERBUS,
21	190003802634	4	SCHROEF, , M12x40-8.8
22	1292730051	1	ARM, , ---->. . . .
22	153700733017	1	HOUDER, ,---->
23	1290730037	1	PIN, LARGE,
24	1290730035	1	PIN, LARGE,
25	190003909630	4	SPANSTIFT, , 6X32
26	190003963115	2	SMEERNIPPEL, , CM8x1
27	337475	12	MOER, M12, CI 10,
28	190003813628	12	TAPEIND, , M12x30-8.8
29	190003962038	5	PLUG, Hex Wash Hd, M22 x 1.5, , A-M22x1,5
30	190003098026	5	DICHTINGSRING, , A22x27-CU
31	190003962051	1	AFTAPPLUG, , C-M30x1,5
32	161100070032	1	DICHTINGSRING, , ---->. . . .
32	190003098040	1	DICHTINGSRING, , A32x38-CU,---->
33	190003962066	1	SCHROEF,
34	190003098062	1	RING, PACKING, , A38X44-CU
35	155700733086	1	REGELBARE STANG,
36	43362	1	MOER, M8, CI 10,
37	190003871249	1	MOER, , M8LH-8-A3C
38	190003960073	1	SCHARNIER, , BS13X10-A2C
39	155700733139	1	COVER,

Ref	Onderdeelnummer	Kwt	Beschrijving
40	43127	10	BOUT, Hex, M8 x 25, 8.8,
41	1-32-373-175	1	SNELKOPPELING, , FASTER; Einschließlich/Includes/Avec/Inklusive/Compreso 41A
41A	1-32-373-173	1	PLUG, , FASTER
42	1-32-573-218	1	KNOP,
43	190003098026	1	DICHTINGSRING, , A22x27-CU

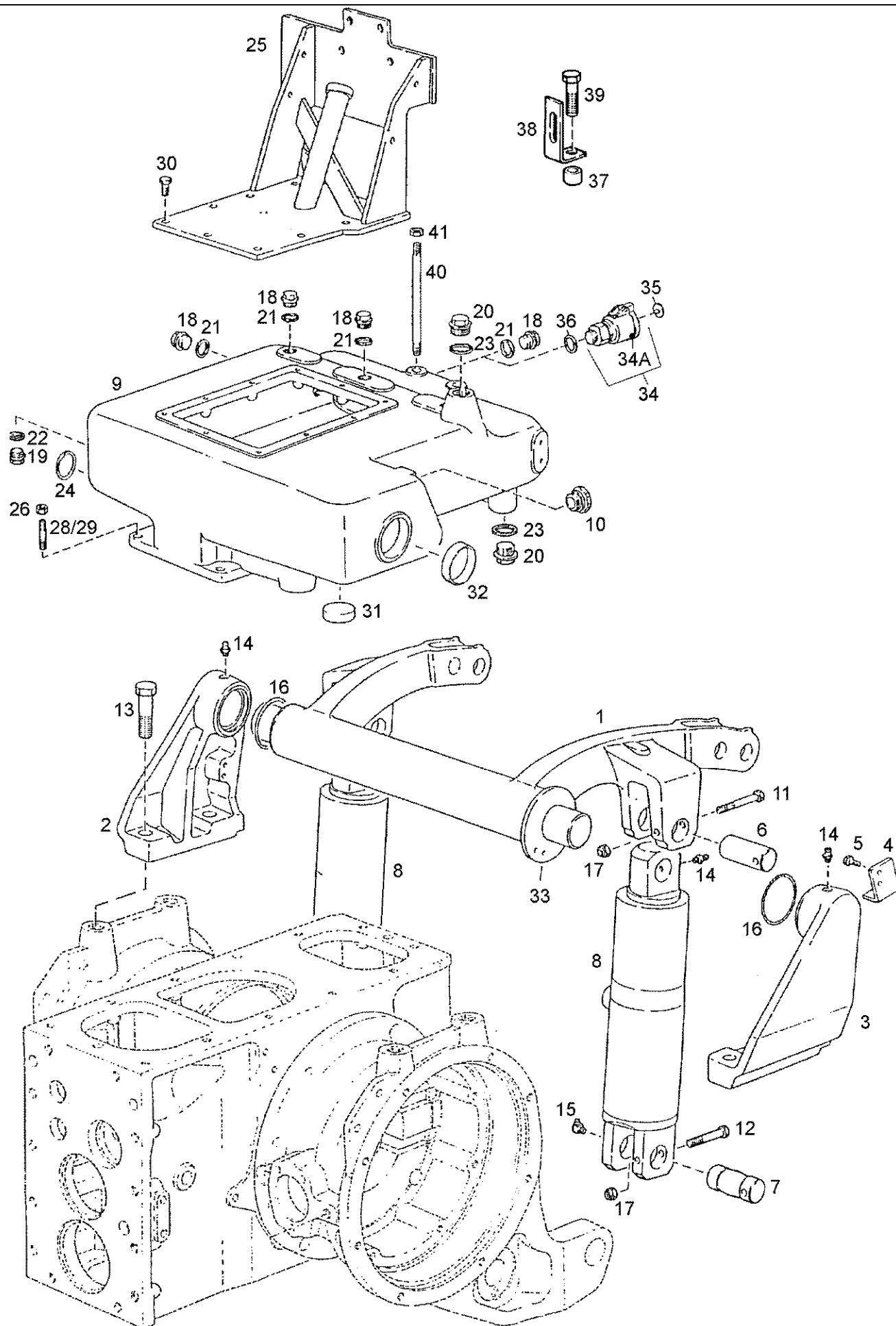


Ref	Onderdeelnummer	Kwt	Beschrijving
1	133700730060	1	DEKSEL, , Einschließlich/Includes/Avec/Inklusive/Compreso 2 - 4
2	1288730211	1	PIN, LARGE,
3	1288730147	1	LAGERBUS,
3A	135700730201	1	LAGERBUS,
4	190003901424	1	PEN, , 8M6X24-ST
5	133700730176	1	VALVE,
6	190003098026	1	DICHTINGSRING, , A22x27-CU
7	120104	8	BOUT, Hex, M8 x 20, 8.8,
8	43127	1	BOUT, Hex, M8 x 25, 8.8,
9	1292730122	1	HEFBOOM,
10	1288730175	1	VEER,
11	1288730100	1	ZWENKWIEL,
12	1288730202	1	PIN, LARGE,
13	1288730386	1	TUIMELAARSTANG,
14	1288730212	1	STANG,
15	190003909606	4	SPLITPEN, , 3x18
16	190003930261	3	SLUITRING, , A8,4
17	1288730158	1	HEFBOOM,
18	190003888451	1	MOER, , VM8-8
19	1288730182	1	PIN, LARGE,
20	1397750109	2	O-RING, , 11,2x2,4
21	153700733015	1	CONNECTOR,
22	133700730059	1	AFSTANDSRING,
23	133700730074	2	SCHROEF, , M6x30-10,9-A2C
24	15896221	2	MOER, M6, CI 10, , M6-8-A2C, DIN934
25	155700733095	1	HEFBOOM,
26	1288730126	1	FRICTIERING,
27	190003220002	6	SPRING, BELLEVILLE, , C31,5GR1
28	1292730124	1	HEFBOOM,
29	1288730053	1	ZWENKWIEL,
30	190003901212	1	PEN, , 5M6X12-ST
31	190003909620	1	SPANSTIFT, , 5x24
32	1288730124	1	STOPAPPARAAT,
33	15213321	1	BOUT, Hex, M8 x 35, 8.8,
34	43362	2	MOER, M8, CI 10,
35	REF	-	INSTRUCTION, , Siehe nächste Seite(n)/See next page(s)/Voir page(s) suivante(s)/Se næste side (r)/Vedere pagin(a/e) seguent(e/i)
36	155700733044	1	DEKSEL, , Einschließlich/Includes/Avec/Inklusive/Compreso 49, 50
37	1397750110	3	O-RING, , 16,3x2,4
38	86531615	2	SCHROEF, Hex Soc Hd, M6 x 20, 8.8, , M6x20-8.8
38	190003802307	1	SCHROEF, , M6X10-8.8-A2C

Ref	Onderdeelnummer	Kwt	Beschrijving
39	190003800023	3	SCHROEF, , M8x90-8.8
40	190003931102	3	BORGRING, , A8
41	1397730020	1	HEFBOOM,
41A	190003931082	1	SLUITRING, , A6
44	1397730055	1	STOOTSTUK,
45	336199	1	BOUT, Hex, M8 x 12, 8.8, Full Thd, , M8x12-8.8
46	190003930261	1	SLUITRING, , A8,4
47	190003862427	1	SCHROEF, , M8x20-8.8
48	135700730157	1	RESTRICTOR,
49	190003962030	1	PLUG, Hex Wash Hd, M18 x 1.5, , A-M18x1,5
50	190003098020	1	DICHTINGSRING, , A18x22-CU
51	153700733016	1	AANDRIJFKLAUW,
52	133700730149	1	SEAT, VALVE,
53	133700730148	1	SCHROEF,
54	133700730150	1	ZUIGER,
55	133700730159	1	VEER,
56	133700730158	1	VEER,
57	133700730157	1	SCHIJF,
58	133700730177	1	RING, PACKING,

Ref	Onderdeelnummer	Kwt	Beschrijving
	1397730222	1	KONTROLEKLEP, , Besteht aus/Consists of/Compose de/Bestående af/È composto da 1 - 118
1	NSS	-	NIET ALLEEN VERKRIJGBAAR,
3	NSS	-	NIET ALLEEN VERKRIJGBAAR,
4	1397730728	1	SCHROEF,
6	190003909605	1	SPANSTIFT, , 3X16
7	NSS	-	NIET ALLEEN VERKRIJGBAAR,
8	1397730729	1	VEER,
9	NSS	-	NIET ALLEEN VERKRIJGBAAR,
10	190003900067	1	SPANSTIFT, , 4M6X18-ST
11	1397731025	1	AS,
12	1397730732	1	LEVER, CONTROL,
14	NSS	-	NIET ALLEEN VERKRIJGBAAR,
15	NSS	-	NIET ALLEEN VERKRIJGBAAR,
16	1397730733	1	PIN, LARGE,
17	1397730734	1	CUP, SPRING,
19	1397730735	1	SPRING, COMPRESSION,
23	190003860183	4	SCHROEF, , M8x65-10.9
25	905852R1	1	MOER, Thin, M8 x 1.25, CI 04, LH, , BM8
28	1397730736	1	VALVE,
30	1397730737	1	SPRING, COMPRESSION,
31	NSS	-	NIET ALLEEN VERKRIJGBAAR,
32	1397730738	1	PERNO DE ARADO,
33	1288730736	X	DIKTEPLAAT, , 0,25mm
33	1188730709	X	DIKTEPLAAT, , 0,50mm
33	1397730724	X	DIKTEPLAAT, , 2,50mm
37	1397730739	1	EXCENTRIEK,
38	1288730705	1	PLUG,
39	190003902631	1	SCHROEF, , M8x16-45H
40	1397730740	1	SPRING, COMPRESSION,
41	1397730741	1	SCHROEF,
43	1397730742	1	WASHER, RUBBER,
46	1397730743	1	SLUITRING,
47	NSS	-	NIET ALLEEN VERKRIJGBAAR,
48	NSS	-	NIET ALLEEN VERKRIJGBAAR,
49	NSS	-	NIET ALLEEN VERKRIJGBAAR,
50	1397730745	1	SPRING, COMPRESSION,
51	1397730746	1	POPPET, VALVE,
55	190003936214	1	SLUITRING,
56	1397730747	1	SEAT, SPRING,
57	1397730748	1	SPRING, COMPRESSION,
58	NSS	-	NIET ALLEEN VERKRIJGBAAR,

Ref	Onderdeelnummer	Kwt	Beschrijving
62	1397730726	2	PLUG, , M10x1,5
66	1397730766	6	O-RING,
67	NSS	-	NIET ALLEEN VERKRIJGBAAR,
68	1397730750	1	SCHUIFSTUK,
68A	NSS	-	NIET ALLEEN VERKRIJGBAAR,
69	1397730751	1	SLUITRING,
70	1397730752	1	VIJZELSCHROEF,
74	NSS	-	NIET ALLEEN VERKRIJGBAAR,
79	1288730744	5	SPRING, BELLEVILLE,
80	1190730727	X	SCHIJF, , 0,30mm
80	1288730745	X	SCHIJF, , 1,00mm
81	1288730746	1	CUP, SPRING,
82	1288730748	1	SCHIJF,
83	190003934175	1	RING, SNAP, , 35x1,5
84	NSS	-	NIET ALLEEN VERKRIJGBAAR,
85	NSS	-	NIET ALLEEN VERKRIJGBAAR,
92	1288730752	1	PEN,
93	1397730753	1	AANDRIJFKLAUW,
94	NSS	-	NIET ALLEEN VERKRIJGBAAR,
95	1288730750	1	AS,
96	1397730754	1	BOORGVEER,
97	NSS	-	NIET ALLEEN VERKRIJGBAAR,
98	1190730729	1	SCHIJF,
104	190003098020	1	DICHTINGSRING, , A18x22-CU
105	1397730755	1	SCHROEF,
114	190003098026	1	DICHTINGSRING, , A22x27-CU
115	190003962038	1	PLUG, Hex Wash Hd, M22 x 1.5, , A-M22x1,5
118	1397730770	6	RESERVERING,
800	1397730709	1	KIT, GASKET, , Einschließlich/Includes/Avec/Inklusive/Compreso 3, 7, 31, 47, 49, 66, 67, 74, 84, 85, 94, 118
801	1397731016	1	KIT, GASKET, , Einschließlich/Includes/Avec/Inklusive/Compreso 58, 59, 60
802	1397731018	1	KIT, GASKET, , Einschließlich/Includes/Avec/Inklusive/Compreso 58A, 59A, 60A
58A	NSS	-	NIET ALLEEN VERKRIJGBAAR,
59	NSS	-	NIET ALLEEN VERKRIJGBAAR,
59A	NSS	-	NIET ALLEEN VERKRIJGBAAR,
60	NSS	-	NIET ALLEEN VERKRIJGBAAR,
60A	NSS	-	NIET ALLEEN VERKRIJGBAAR,

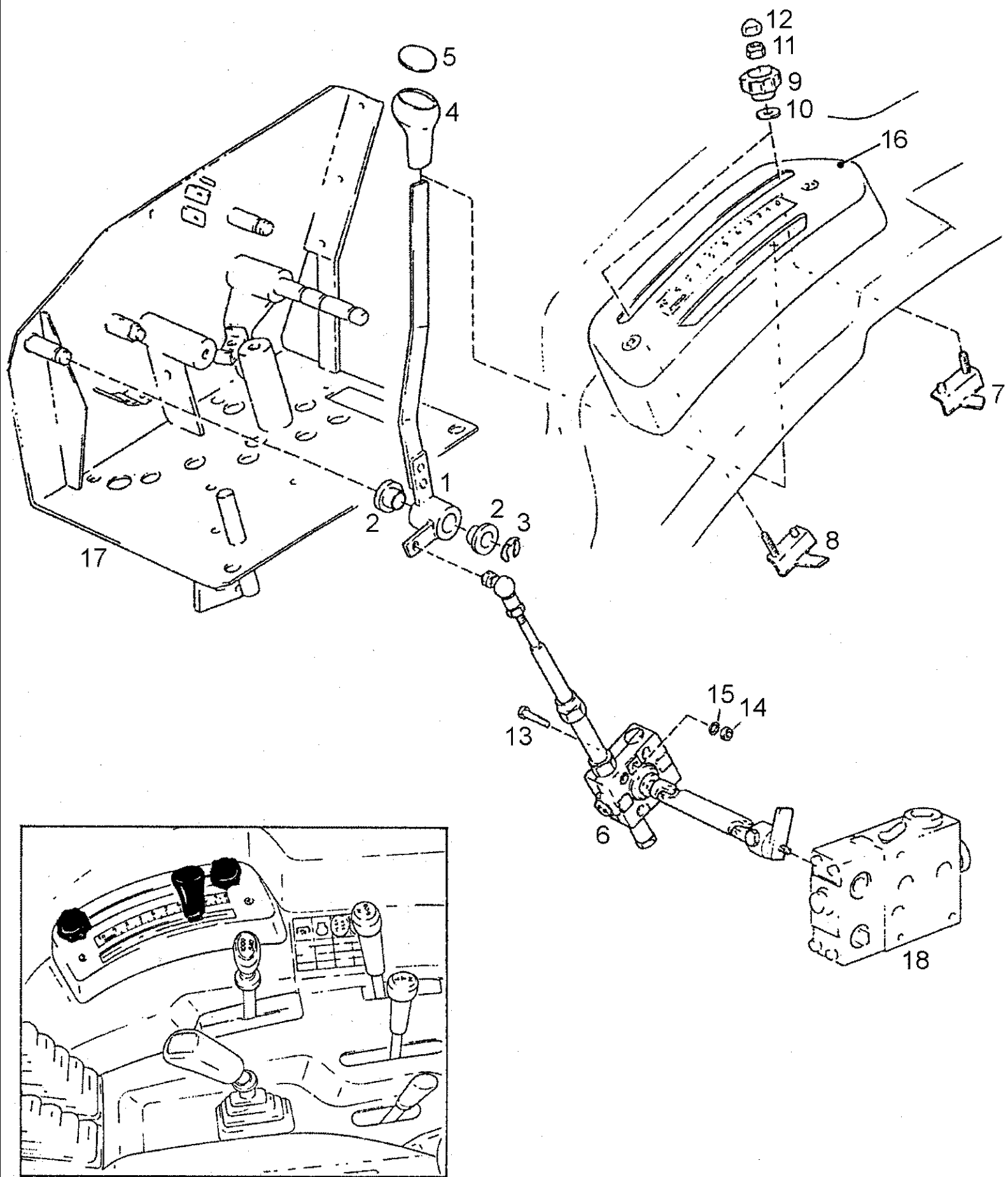


Ref	Onderdeelnummer	Kwt	Beschrijving
1	155700733070	1	AS, , Einschließlich/Includes/Avec/Inklusive/Compreso 33
2	155700733119	1	STEUN, , Rechts/Right/Droit/Højre/Destra
3	155700733120	1	STEUN, , Links/Left/Gauche/Venstre/Sinistro
4	155700733087	1	GUIDE, LEVERS,
5	190003802415	2	SCHROEF, , M8x18-8.8
6	133000733011	2	PIN, LARGE,
7	133000733012	2	PIN, LARGE,
8	155700733033	2	CYLINDER, , Siehe Seite(n) vorne/See Page(s) before/Voir Page(s) avant/Se side (r) forrest/Vedere pagin(a/e) precedent(e/i)
9	155700730260	1	TANK, HYDRAULIC OIL, , Einschließlich/Includes/Avec/Inklusive/Compreso 30, 31
10	1397210072	1	KIJKGLAS,
11	190003800465	2	SCHROEF, , M8x80-8.8
12	190003800458	2	SCHROEF, , M8x70-8.8
13	190003800456	4	SCHROEF, , M20X65-8.8-A3C
14	190003963112	4	SMEERNIPPEL, , AM8x1
15	190003963114	2	SMEERNIPPEL, , BM8x1
16	131100110005	2	O-RING,
17	190003888451	4	MOER, , VM8-8
18	190003962038	4	PLUG, Hex Wash Hd, M22 x 1.5, , A-M22x1,5
19	190003962030	1	PLUG, Hex Wash Hd, M18 x 1.5, , A-M18x1,5
20	190003962051	2	AFTAPPLUG, , C-M30x1,5
21	190003098026	4	DICHTINGSRING, , A22x27-CU
22	190003098020	1	DICHTINGSRING, , A18x22-CU
23	190003098086	2	DICHTINGSRING, , A30x36-CU
24	190003098062	1	RING, PACKING, , A38X44-CU
25	155700733139	1	COVER,
26	337475	10	MOER, M12, CI 10,
26	190003871344	2	MOER, , M12-10
28	190003813628	8	TAPEIND, , M12x30-8.8
29	190003810114	2	TAPEIND, , M12x190-10.9-A3C
30	43127	10	BOU, Hex, M8 x 25, 8.8,
31	190003989208	4	SPOEL, , 50/14-ST-A3C
32	190003989288	1	PLUG, , 65/14-ST-A3C
33	155700733071	1	NOK,
34	1-32-373-175	1	SNELKOPPELING, , FASTER; Einschließlich/Includes/Avec/Inklusive/Compreso 34A
34A	1-32-373-173	1	PLUG, , FASTER
35	133700730336	1	KNOP,
36	190003098026	1	DICHTINGSRING, , A22x27-CU
37	159000570011	1	AFSTANDSSTUK VOOR BUIZEN,
38	199012360441	1	HOEKSTUK,
39	190003802547	1	SCHROEF, , M10x50-8.8

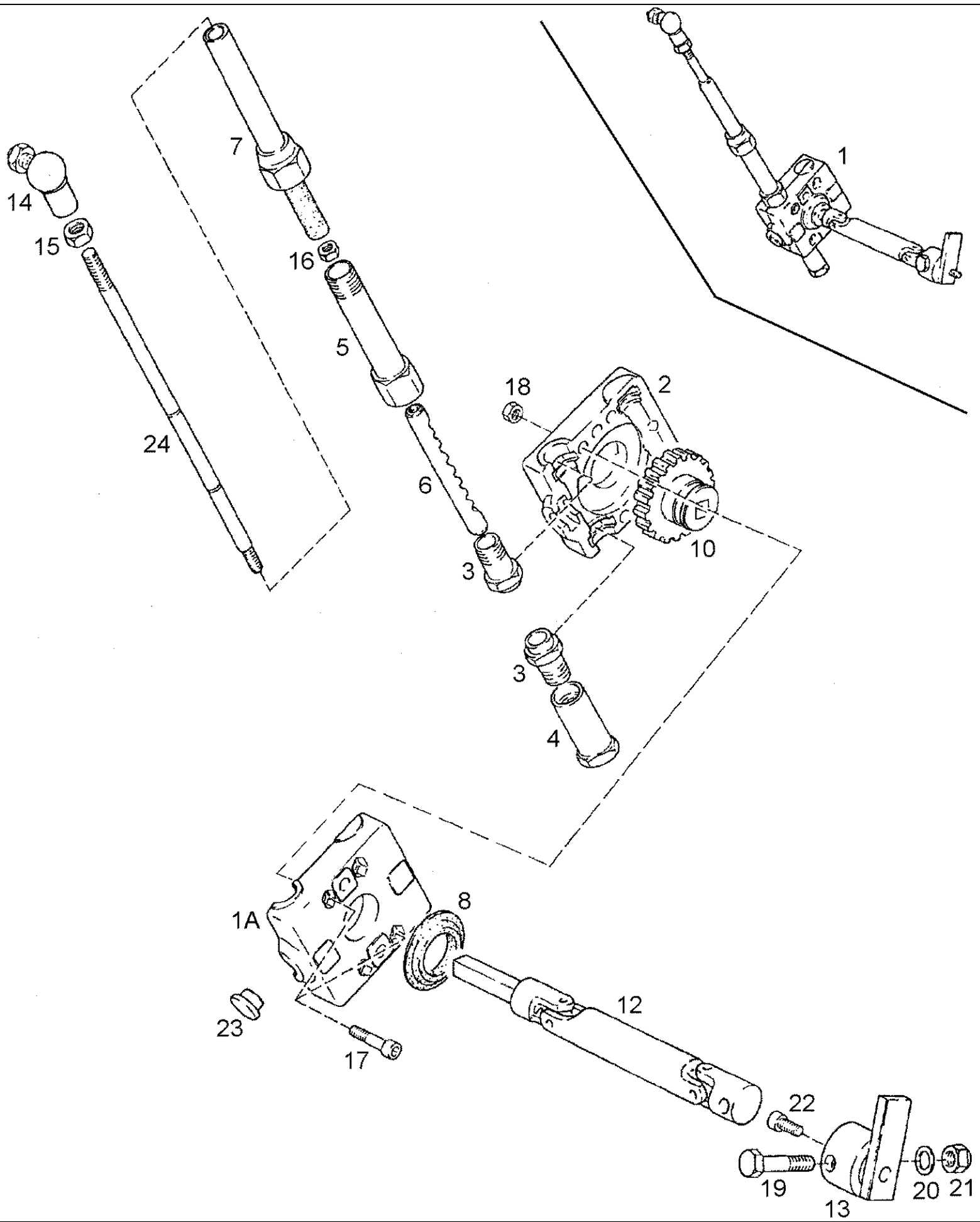
M9094 STEYR TRACTOR / --->04517 (3/96-1/99) - Hydraulisch Systeem

08-05(01) ROCKSHAFT, HYDRAULIC CYLINDER / EHR

Ref	Onderdeelnummer	Kwt	Beschrijving
40	190003810114	2	TAPEIND, , M12x190-10.9-A3C
41	190003871344	2	MOER, , M12-10



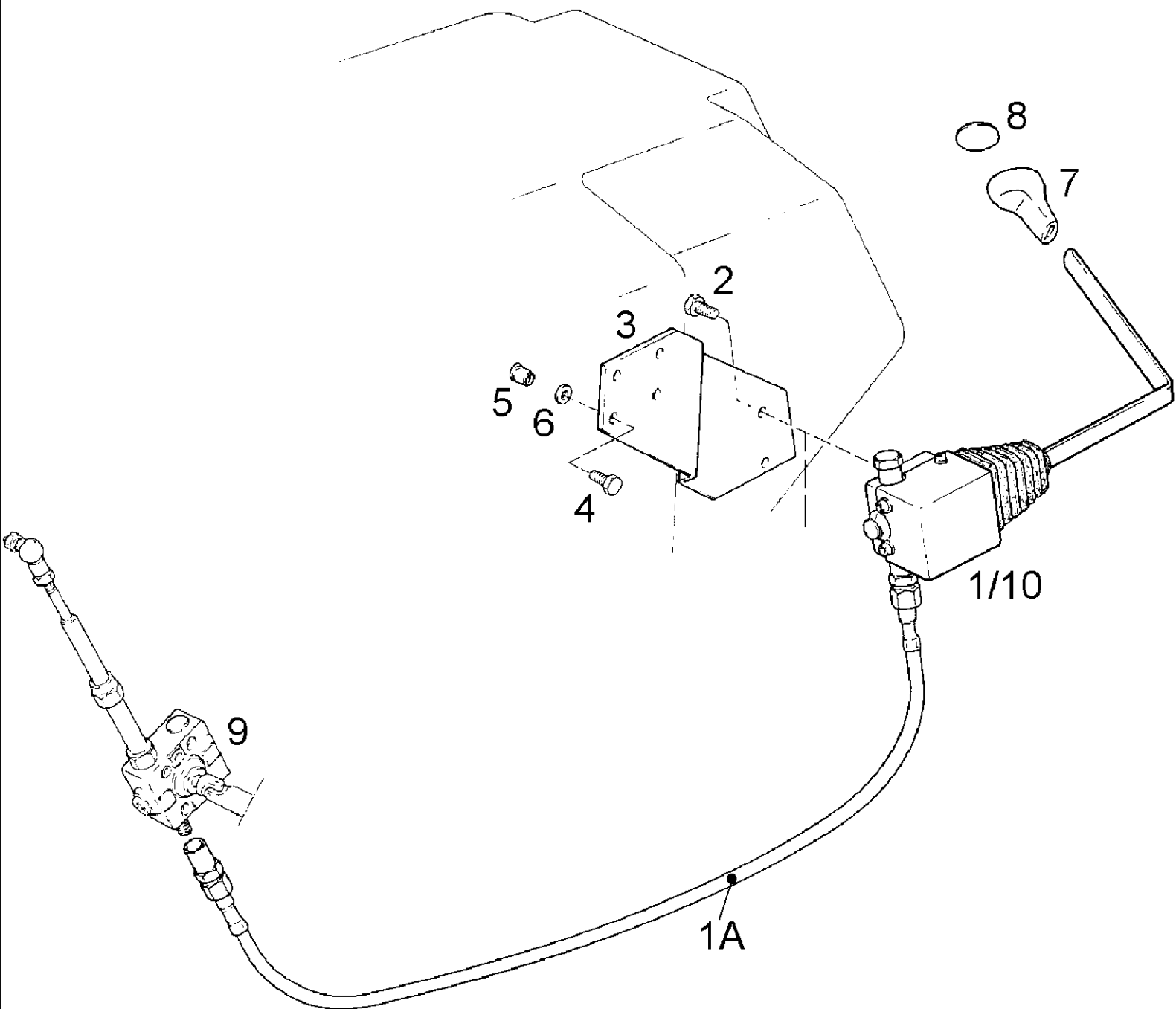
Ref	Onderdeelnummer	Kwt	Beschrijving
1	1-34-644-031	1	HEFBOOM,
2	1-34-544-408	2	LAGERBUS,
3	1-34-644-810	1	BORGVEER,
4	1-34-644-863	1	GRIP,
5	1-34-644-068	1	SYMBOLEN,
6	1-34-644-044	1	SLIDE, CONTROL, , Siehe nächste Seite(n)/See next page(s)/Voir page(s) suivante(s)/Se næste side (r)/Vedere pagin(a/e) sequent(e/i)
7	1-34-644-045	1	STOOTSTUK, , Links/Left/Gauche/Venstre/Sinistro
8	1-34-644-046	1	STOOTSTUK, , Rechts/Right/Droit/Højre/Destra
9	1290730013	2	MOER,
10	190003930042	2	SCHIJF, , 8,4-140HV-A3R
11	190003888451	2	MOER, , VM8-8
12	190003179544	2	AFSCHERMKAP, , M8
13	190003802353	2	SCHROEF, , M6X50-8.8-A2C
14	15896221	2	MOER, M6, CI 10, , M6-8-A2C, DIN934
15	190003930251	2	SCHIJF, , A6,4-140HV-A3C
16	1-34-661-075	1	AFSCHERMING,
17	REF	-	INSTRUCTION, , Siehe Kapitel 06/See Chapter 06/Voir Chapitre 06/Se kapitel 06/Vedere capitolo 06
18	1397730222	1	KONTROLEKLEP, , Siehe Seite(n) vorne/See Page(s) before/Voir Page(s) avant/Se side (r) forrest/Vedere pagin(a/e) precedent(e/i)



Ref	Onderdeelnummer	Kwt	Beschrijving
1	1-34-644-044	1	SLIDE, CONTROL, , Besteht aus/Consists of/Compose de/Bestående af/È composto da 1A - 24
1A	1-34-744-718	1	HUIS,
2	1-34-744-719	1	HUIS,
3	1-34-744-703	2	CONNECTION,
4	1-34-744-720	1	BUISJE,
5	1-34-744-721	1	KOPPELING,
6	1-34-744-722	1	RACK, GEAR,
7	1-34-744-723	1	KOPPELING,
8	1-34-744-724	1	DICHTINGSSTUK,
10	1-34-744-725	1	TANDWIEL,
12	1-34-744-726	1	UNIVERSAL JOINT,
13	1-34-744-727	1	CONNECTION,
14	1-34-744-728	1	KOPPELING,
15	43362	1	MOER, M8, CI 10,
16	15896221	1	MOER, M6, CI 10, , M6-8-A2C, DIN934
17	190003860077	2	SCHROEF, , M5X25-8.8
18	190003870013	2	MOER, , M5-8
19	190003802442	1	SCHROEF, , M8x40-8.8
20	190003930261	1	SLUITRING, , A8,4
21	190003888451	1	MOER, , VM8-8
22	190003862316	1	SCHROEF, , M6X16-8.8-A2C
23	1-34-744-729	1	SCHOEP,
24	1-34-744-731	1	STANG,

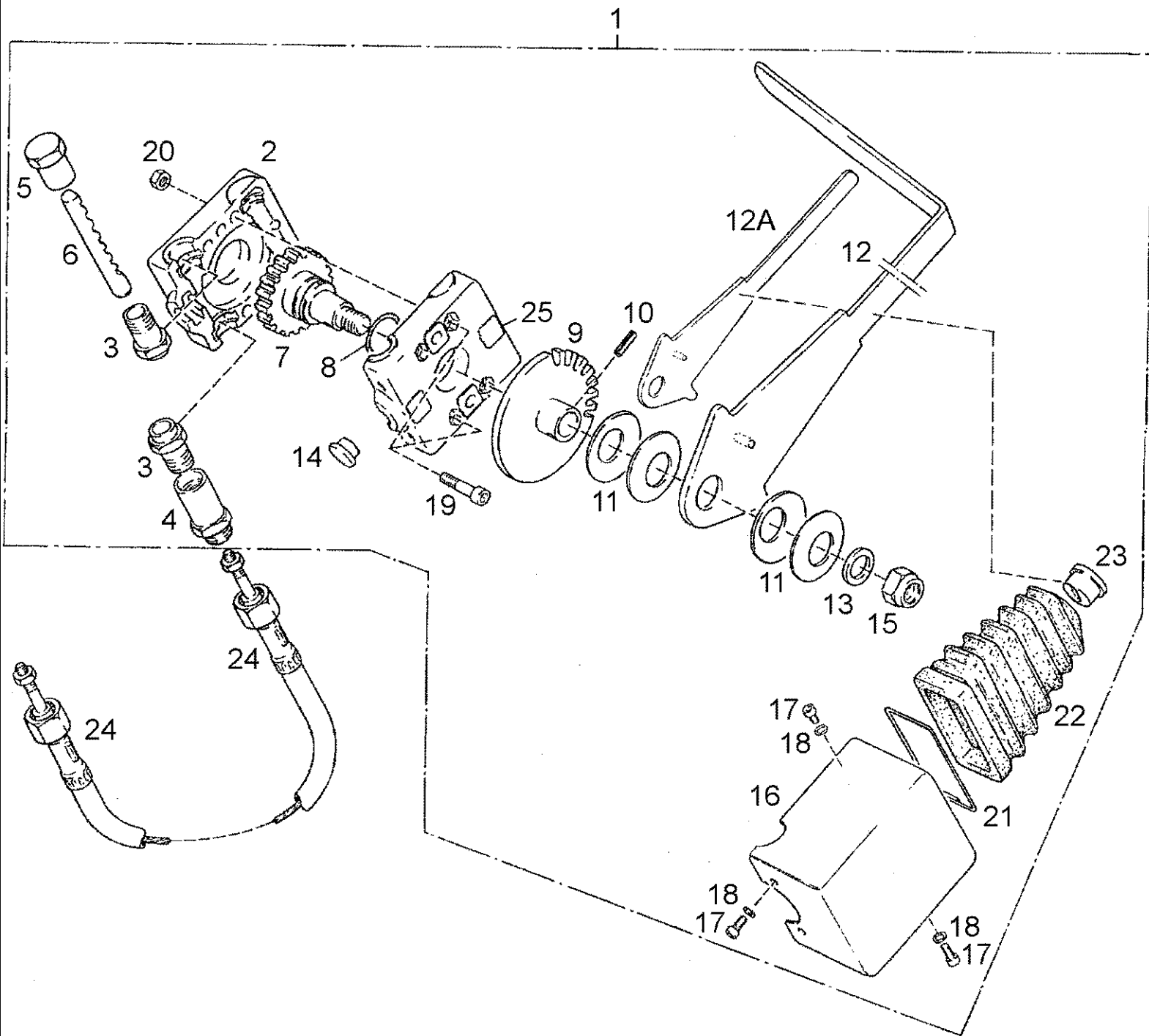
Ref	Onderdeelnummer	Kwt	Beschrijving
1	1-34-644-440	1	HEFBOOM,
2	1-34-544-408	2	LAGERBUS,
3	1-34-644-810	1	BORGVEER,
4	1-34-644-863	1	GRIP,
5	1-34-644-068	1	SYMBOLLEN,
6	REF	-	INSTRUCTION, , Siehe Kapitel 06/See Chapter 06/Voir Chapitre 06/Se kapitel 06/Vedere capitolo 06
7	1-34-644-045	1	STOOTSTUK, , Links/Left/Gauche/Venstre/Sinistro
8	1-34-644-046	1	STOOTSTUK, , Rechts/Right/Droit/Højre/Destra
9	1290730013	2	MOER,
10	190003930042	2	SCHIJF, , 8,4-140HV-A3R
11	190003888451	2	MOER, , VM8-8
12	190003179544	2	AFSCHERMKAP, , M8
13	1-34-644-442	1	TREKBOOM,
14	43362	2	MOER, M8, CI 10,
15	190003963623	2	KOGELGEWRIGHT, , B13
16	190003936514	2	SCHARNIER, , S13
17	1-34-644-464	2	BEARING LINER,
18	1-34-644-465	1	KOGEL,
19	1-34-644-443	1	HEFBOOM,
20	15896221	4	MOER, M6, CI 10, , M6-8-A2C, DIN934
21	86508568	4	BOUT, Hex, M6 x 16, 8.8,
22	15213321	1	BOUT, Hex, M8 x 35, 8.8,
23	43362	1	MOER, M8, CI 10,
24	190003936103	2	SLUITRING, , 8,4-140HV-A3C-DIN9021
25	1-34-644-451	1	AS,
26	1-34-644-447	1	SLUITRING,
27	1-34-644-455	1	AANDRIJFKLAUW,
28	190003963316	2	KOGELGEWRIGHT, , C13
29	43362	2	MOER, M8, CI 10,
30	1-34-644-468	1	DICHTINGSELEMENT,
31	190003930251	2	SCHIJF, , A6,4-140HV-A3C
32	190003936101	6	SLUITRING, , 6,4-140HV-A3C
33	190003802341	2	SCHROEF, , M6x30-8.8
34	1188240050	2	SCHIJF,
35	190003935469	1	SLUITRING, , A8,2-A3C
36	190003963616	1	KOGELPEN, , B10
37	190003936513	1	SLUITPEN, , S10
38	190003888608	2	MOER, , VM6-8
39	1-34-644-462	1	BOLT, SPECIAL,
40	190003930271	1	SCHIJF, , A10,5-140HV-A3C
41	100016	2	MOER, M10, CI 8,

Ref	Onderdeelnummer	Kwt	Beschrijving
42	1-34-661-075	1	AFSCHERMING, , Siehe Kapitel 09B/See Chapter 09B/Voir Chapitre 09B/Se kapitel 09B/Vedere capitolo 09B
43	1-34-644-485	1	SHAFT ASSY.,
44	1-34-644-469	1	LEVER ASSY.,
45	190003888451	1	MOER, , VM8-8
46	190003930261	1	SLUITRING, , A8,4



08-09(02) CONTROL VALVE - REMOTE CONTROL

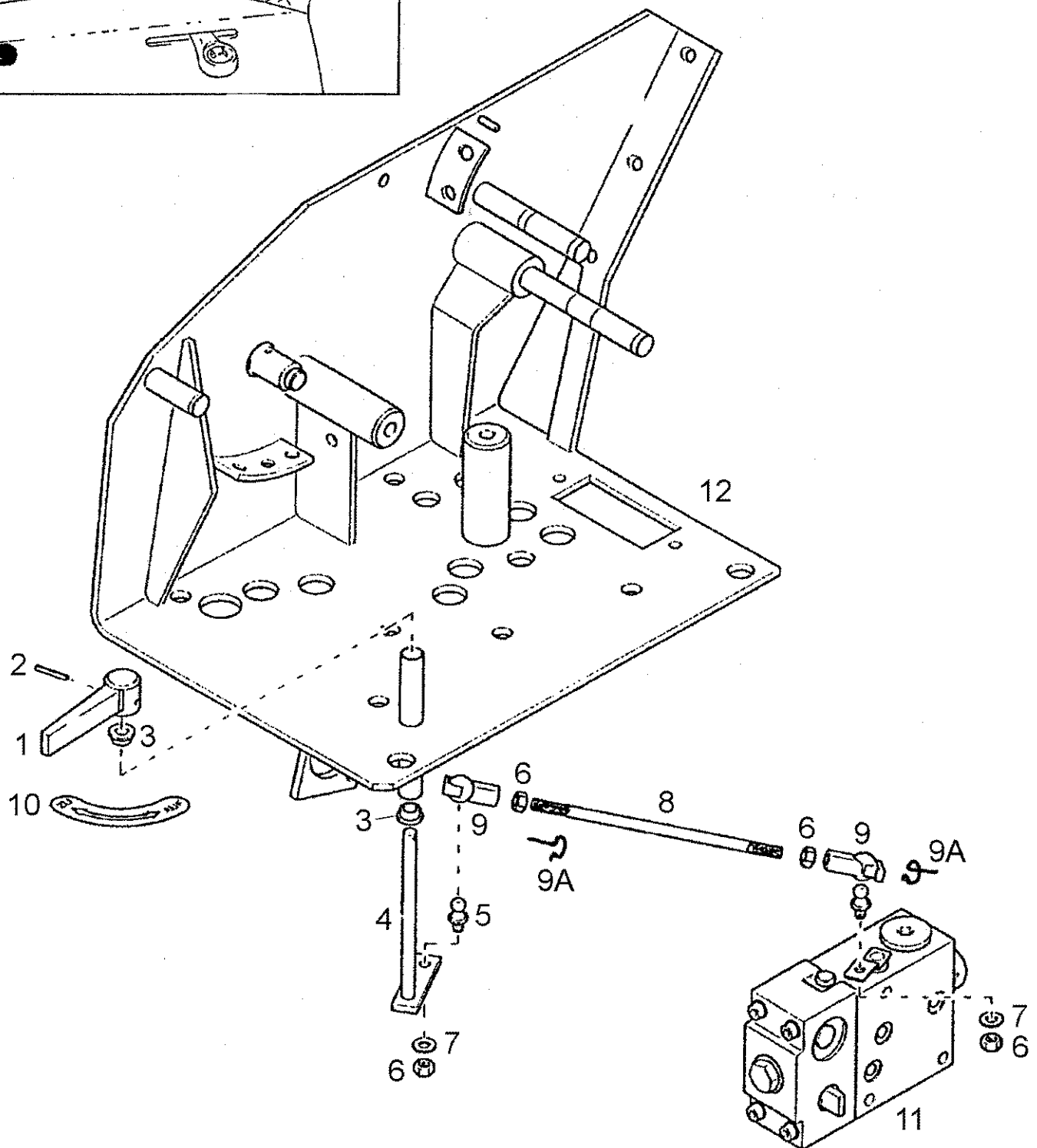
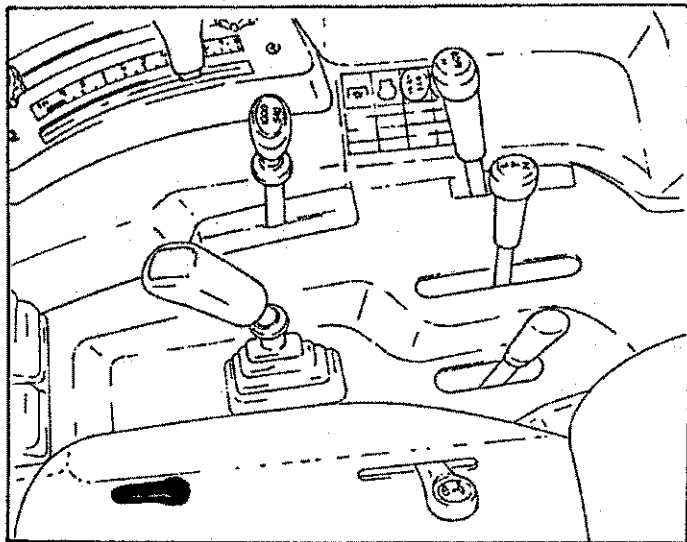
Ref	Onderdeelnummer	Kwt	Beschrijving
1	1-34-644-109	1	REMOTE CONTROL, , ---->03696; Siehe nächste Seite(n)/See next page(s)/Voir page(s) suivante(s)/Se næste side (r)/Vedere pagin(a/e) sequent(e/i)
1A	1-34-744-020	1	ROPE, METAL,
2	120104	2	BOUT, Hex, M8 x 20, 8.8,
3	1-34-644-047	1	GUIDE, LEVERS,
4	43127	4	BOUT, Hex, M8 x 25, 8.8,
5	190003888978	4	MOER, , 4,5-ST-A3C
6	190003930261	4	SLUITRING, , A8,4
7	1-34-644-863	1	GRIP,
8	1-34-644-068	1	SYMBOLLEN,
9	1-34-644-044	1	SLIDE, CONTROL, , ---->03696; Siehe Seite(n) vorne/See Page(s) before/Voir Page/s) avant/Se side (r) forrest/Vedere pagin(a/e) precedent(e/i)
10	1-34-644-463	1	REMOTE CONTROL, , 03697---->



08-10(01) REMOTE CONTROL, DISASSEMBLED

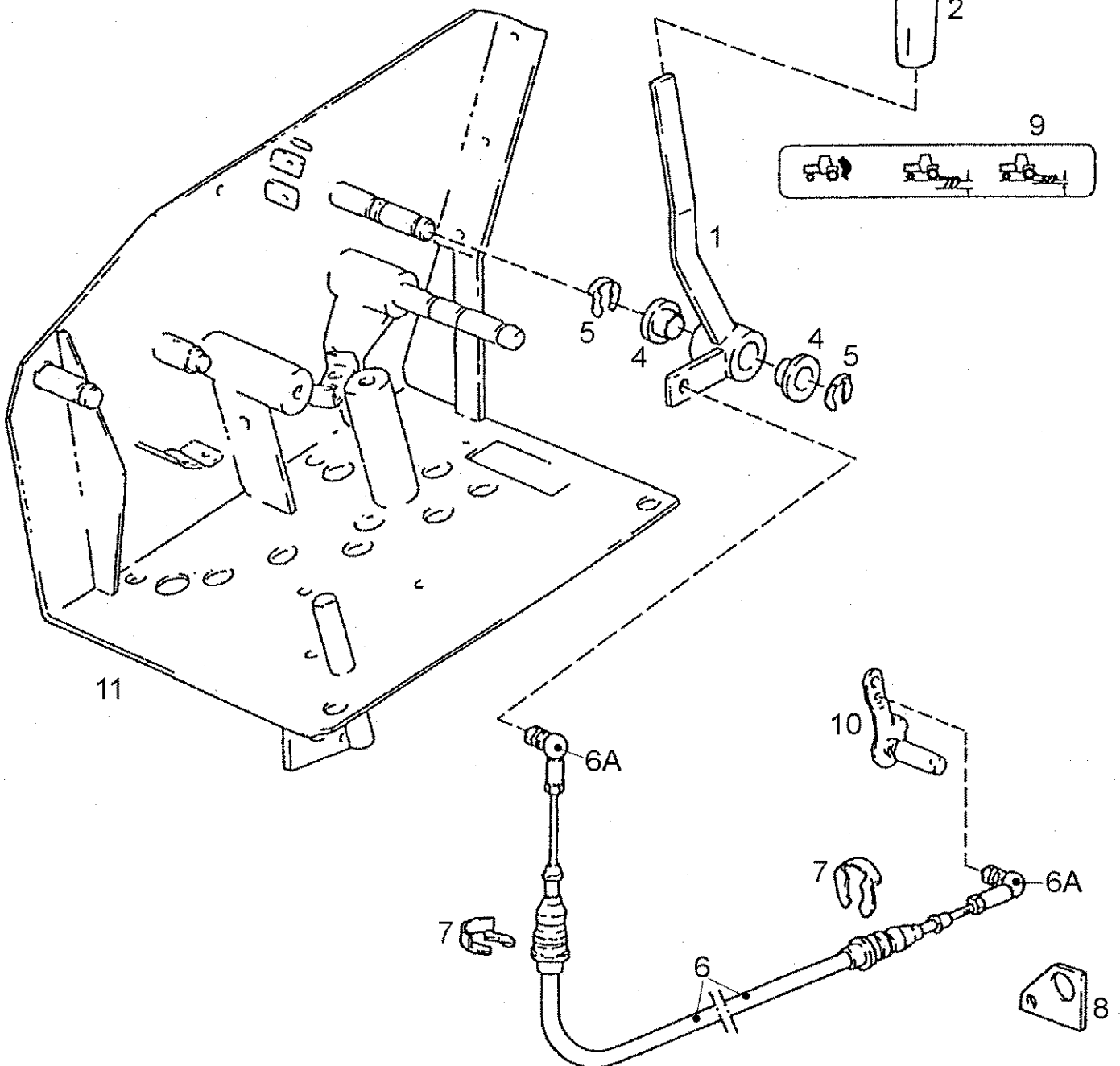
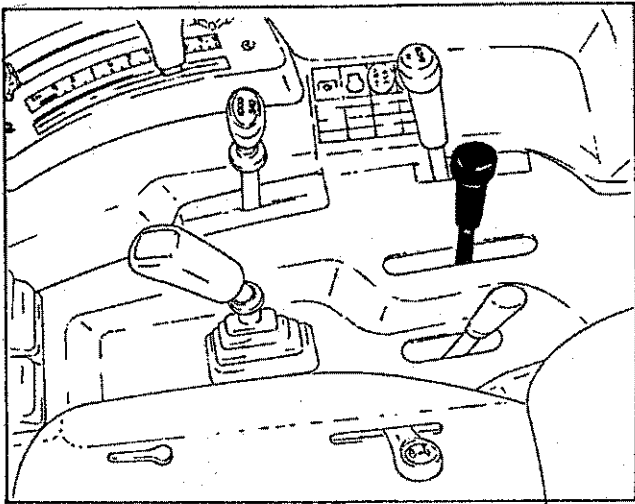
Ref	Onderdeelnummer	Kwt	Beschrijving
	1-34-644-049	1	REMOTE CONTROL, , Besteht aus/Consists of/Compose de/Bestående af/È composto da 2 - 11, 12A - 25
	1-34-644-109	1	REMOTE CONTROL, , Besteht aus/Consists of/Compose de/Bestående af/È composto da 2 - 11, 12 - 25
1	1-34-744-736	1	ZENDER, , Besteht aus/Consists of/Compose de/Bestående af/È composto da 2 - 23, 25
2	1-34-744-702	1	HUIS,
3	1-34-744-703	2	CONNECTION,
4	1-34-744-704	1	KOPPELING,
5	1-34-744-705	1	BUISJE,
6	1-34-744-706	1	RACK, GEAR,
7	1-34-744-707	1	TANDWIEL,
8	1-34-744-708	1	BUSHING, LARGE,
9	1-34-744-709	1	PIGNON,
10	1-34-744-710	1	DRUKKNOP,
11	1-34-744-711	4	SPRING, BELLEVILLE,
12	1-34-744-738	1	HEFBOOM,
12A	1-34-744-712	1	HEFBOOM,
13	190003930280	1	SLUITRING, , A13-140HV
14	1-34-744-733	1	PLUG,
15	100038	1	NUT, LOCK, M12 x 1.75, CI 8,
16	1-34-744-734	1	COVER,
17	190003860263	4	SCHROEF, , M4X8X8.8-A2R
18	190003930231	4	SLUITRING, , A4,3
19	190003860077	2	SCHROEF, , M5X25-8.8
20	190003870013	2	MOER, , M5-8
21	1-34-744-713	1	VEER,
22	1-34-744-714	1	BLAASBALG,
23	1-34-744-715	1	BUSHING, LARGE,
24	1-34-744-737	1	BOWDENBEDIENING,
25	1-34-744-701	1	HUIS,

08-11(01) SPOOL VALVE CONTROL



08-11(01) SPOOL VALVE CONTROL

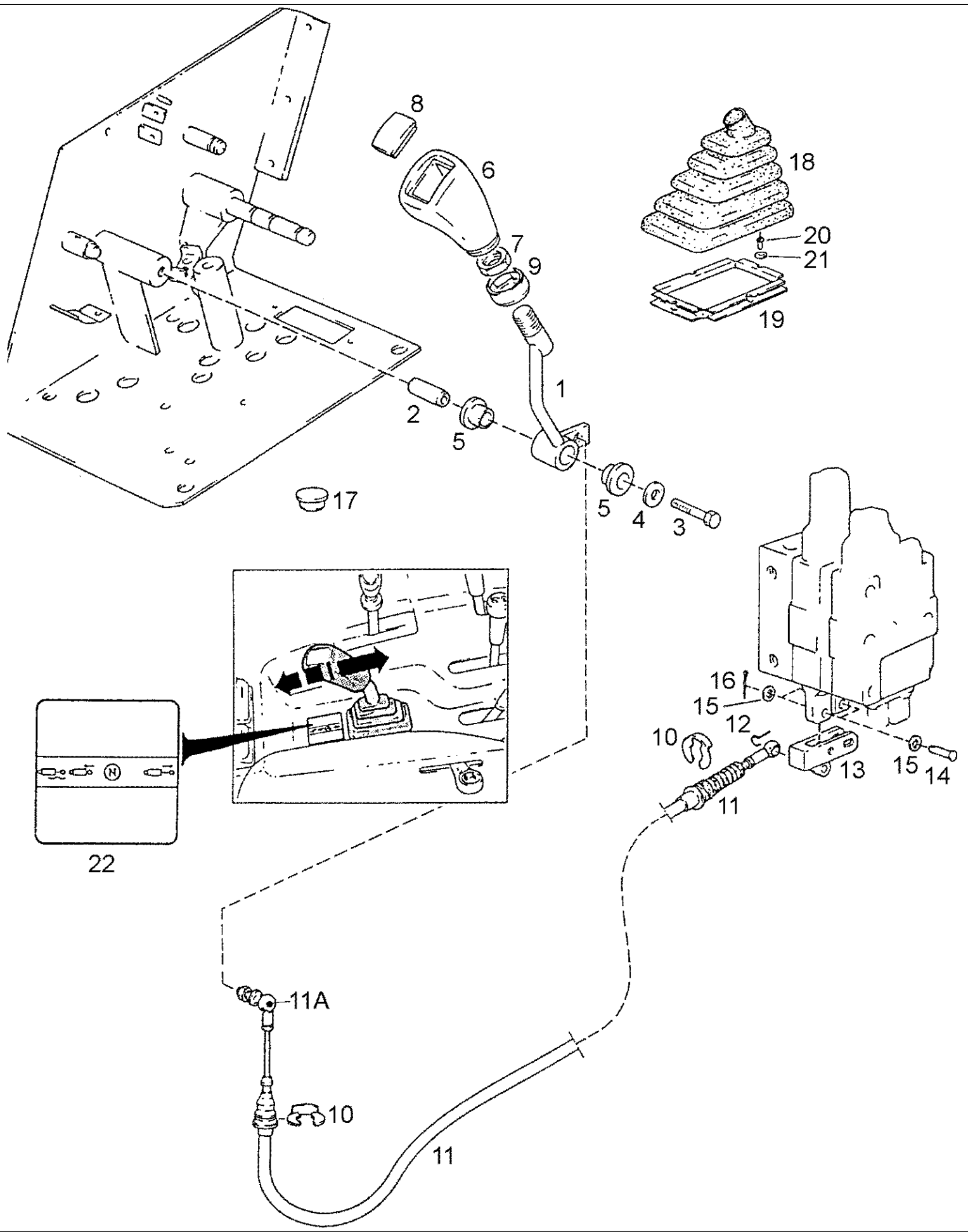
Ref	Onderdeelnummer	Kwt	Beschrijving
1	1397730104	1	HEFBOOM,
2	190003909607	1	SPANSTIFT, , 3X20
3	1-34-643-057	2	LAGERBUS,
4	1-34-644-037	1	HEFBOOM,
5	190003963313	2	KOGELHOUDER, , C10
6	15896221	4	MOER, M6, CI 10, , M6-8-A2C, DIN934
7	190003930212	2	SCHIJF, , A6,4-140HV-A3C
8	1-34-644-039	1	SCHROEFSTANG,
9	133700732291	2	KOGELGEWRIGHT,
9A	190003935612	2	SICHERUNGSSTIFT, S10
10	1-34-677-304	1	SYMBOLLEN,
11	1397730222	1	KONTROLEKLEP, , Siehe nächste Seite(n)/See next page(s)/Voir page(s) suivante(s)/Se næste side (r)/Vedere pagin(a/e) seguent(e/i)
12	REF	-	INSTRUCTION, , Siehe Kapitel 06/See Chapter 06/Voir Chapitre 06/Se kapitel 06/Vedere capitolo 06



08-12(01) SYSTEM LEVER

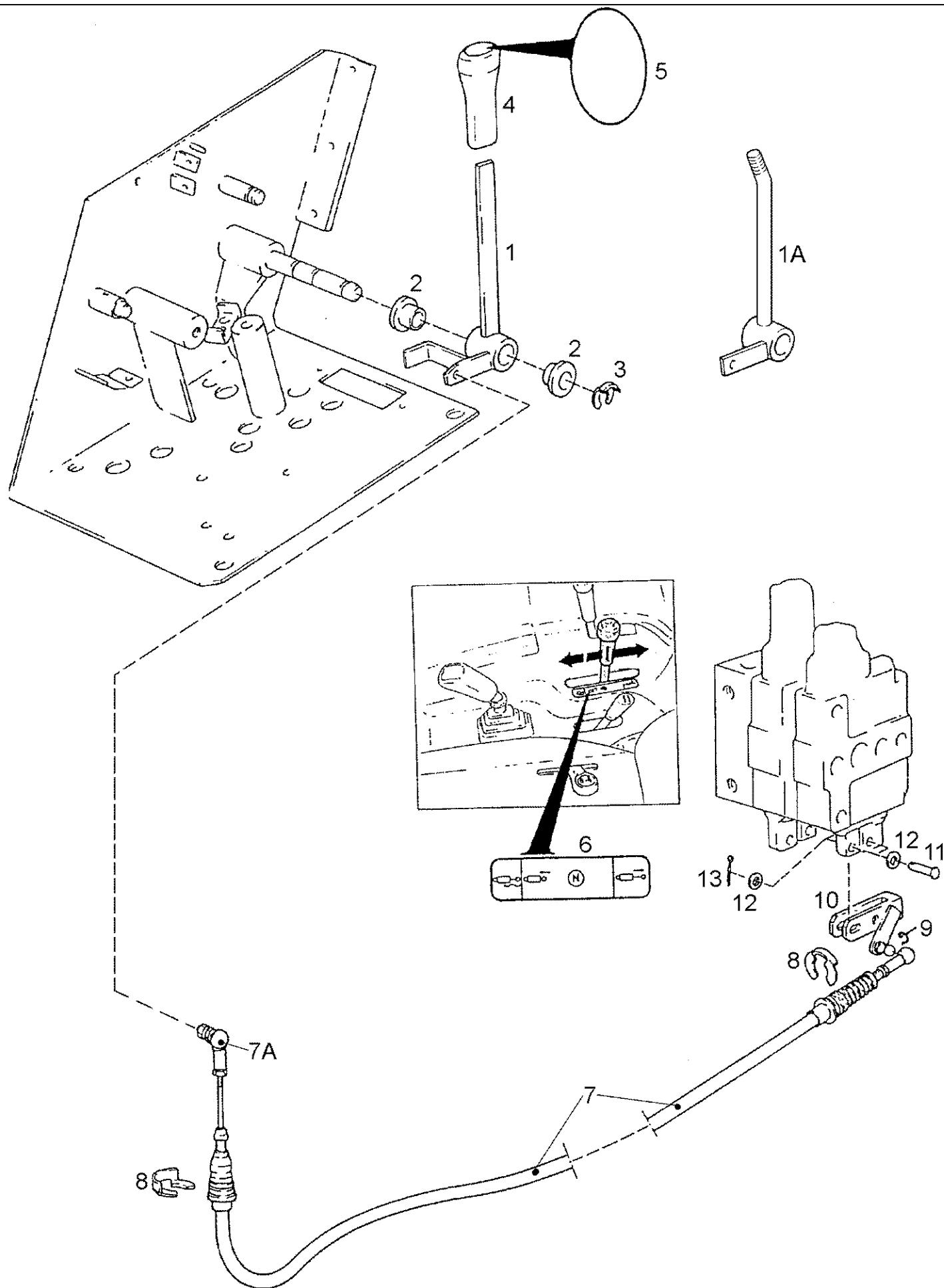
Ref	Onderdeelnummer	Kwt	Beschrijving
1	1-34-644-025	1	HEFBOOM,
2	1-34-644-861	1	GRIP,
3	1-34-644-089	1	SYMBOLLEN,
3A	1-34-644-067	1	CAP ASSY.,
4	1-34-544-408	2	LAGERBUS,
5	1-34-644-810	2	BORGVEER,
6	1-34-644-615	1	FLEXIBELE KABEL,
6A	299890A1	2	KOGELWRIGHT,
7	1-34-644-811	2	SLUITRING,
8	1-34-644-041	1	PLAAT,
9	1-34-677-606	1	SYMBOLLEN,
10	155700733095	1	HEFBOOM, , Siehe nächste Seite(n)/See next page(s)/Voir page(s) suivante(s)/Se næste side (r)/Vedere pagin(a/e) seguent(e/i)
11	REF	-	INSTRUCTION, , Siehe Kapitel 06/See Chapter 06/Voir Chapitre 06/Se kapitel 06/Vedere capitolo 06

08-13(01) ACTUATING FOR 1ST AUXILIARY VALVE



08-13(01) ACTUATING FOR 1ST AUXILIARY VALVE

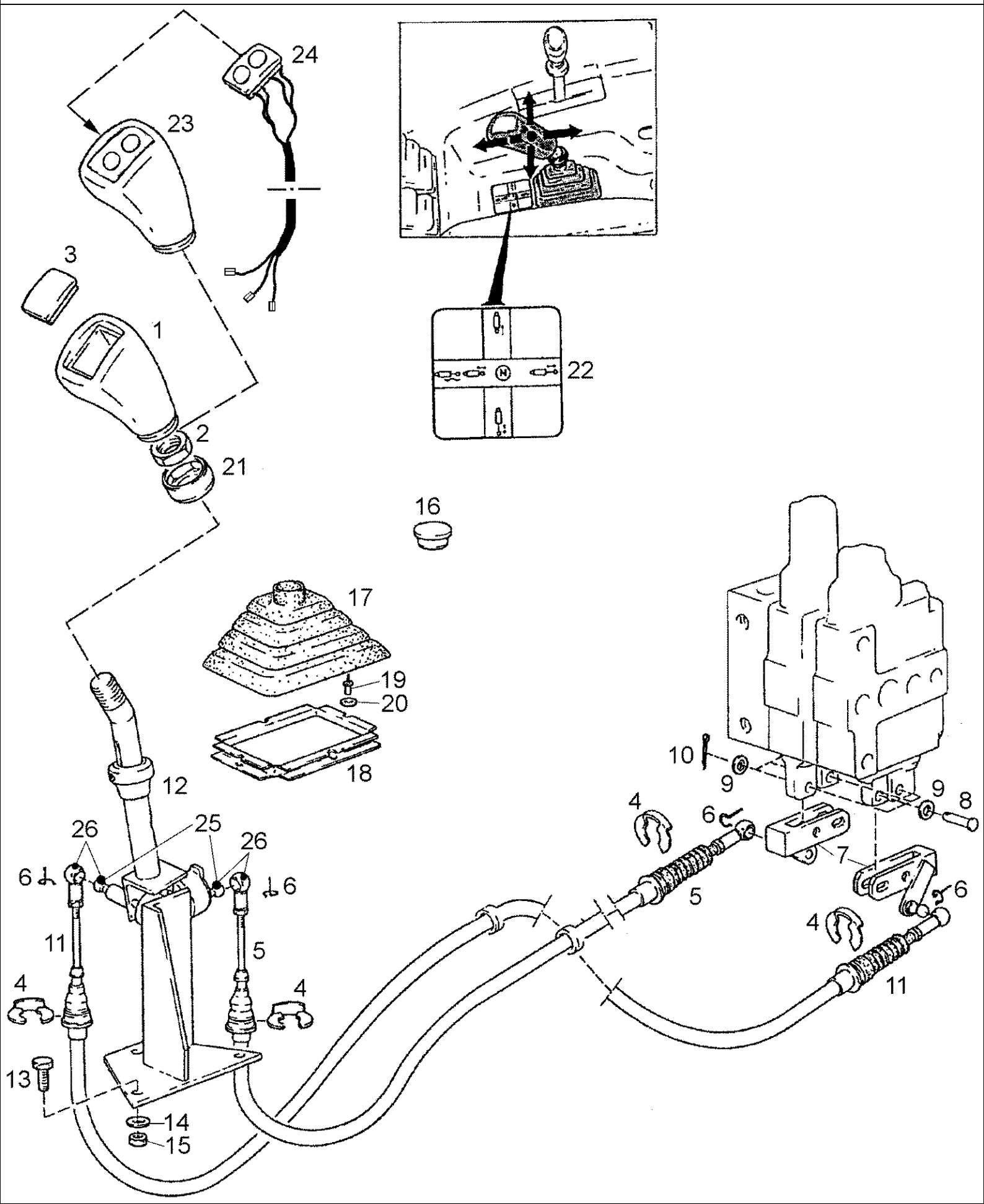
Ref	Onderdeelnummer	Kwt	Beschrijving
1	1-34-644-645	1	HEFBOOM,
2	1-34-644-693	1	AFSTANDSRING,
3	190003802455	1	SCHROEF, , M8X55-8.8
4	190003936103	1	SLUITRING, , 8,4-140HV-A3C-DIN9021
5	1-34-544-408	2	LAGERBUS,
6	1-34-144-100	1	GRIP,
7	1-34-144-098	1	MOER,
8	1-34-644-069	1	SYMBOLLEN,
9	1-34-644-105	1	COVER, PROTECTIVE,
10	1-34-644-811	2	SLUITRING,
11	1-34-644-651	1	BOWDENBEDIENING,
11A	299890A1	1	KOGELWRIGHT,
12	190003936513	1	SLUITPEN, , S10
13	155700730124	1	HEFBOOM,
14	190003903628	2	PEN,
15	190003930261	4	SLUITRING, , A8,4
16	190003920121	2	SPLITPEN, , 2x14
17	190003171487	3	PLUG, , A23,6x9
18	1-34-644-107	1	BLAASBALG,
19	1-34-644-104	1	RAAM,
20	190003914965	4	KLINKNAGEL, , F4x15
21	190003930231	4	SLUITRING, , A4,3
22	1-34-677-609	1	SYMBOLLEN,



08-14(01) ACTUATING FOR 2ND AUXILIARY VALVE

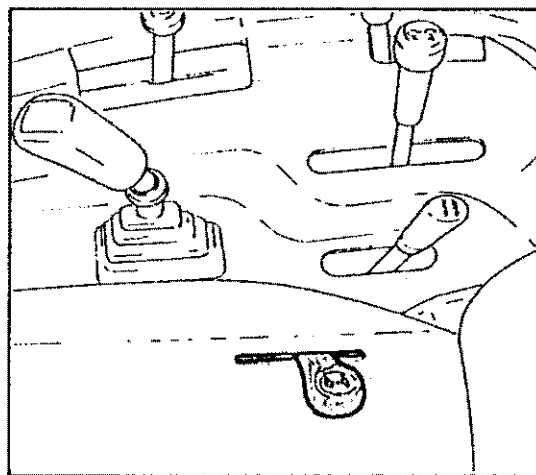
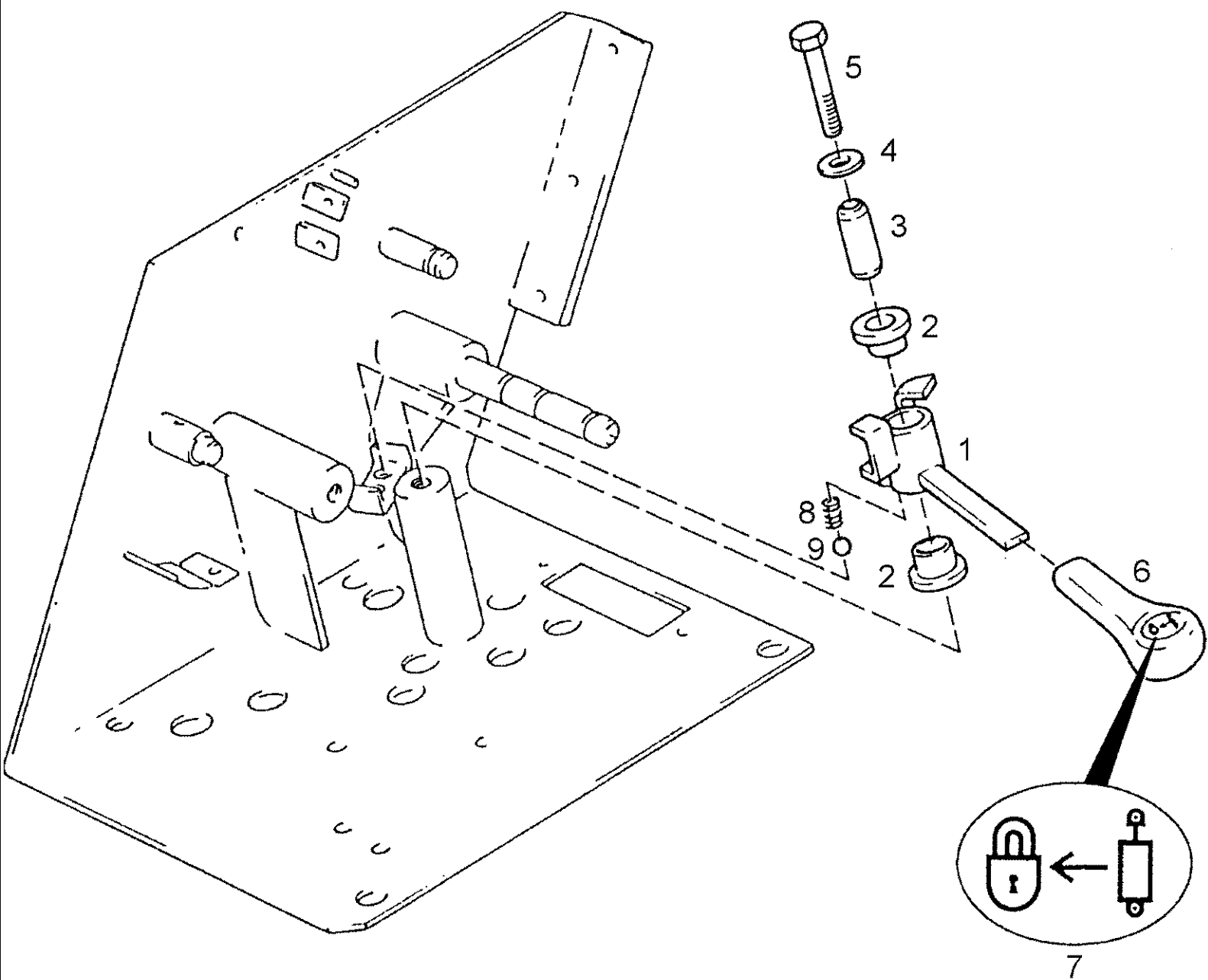
Ref	Onderdeelnummer	Kwt	Beschrijving
1	1-34-644-033	1	HEFBOOM,
1A	1-34-644-170	1	HEFBOOM, , M9083
2	1-34-544-408	2	LAGERBUS,
3	1-34-644-810	2	BORGVEER, , ID=10mm
4	1-34-644-861	1	GRIP,
5	1-34-644-067	1	CAP ASSY.,
6	1-34-677-607	1	SYMBOLEN,
7	1-34-644-652	1	BOWDENBEDIENING,
7A	299890A1	1	KOGELWRIGHT,
8	1-34-644-811	2	SLUITRING, , ID=17mm
9	190003936513	1	SLUITPEN, , S10
10	155700730124	1	HEFBOOM,
11	190003903628	2	PEN, , 8H11x28x25-ST-A3C
12	190003930261	4	SLUITRING, , A8,4
13	190003920121	2	SPLITPEN, , 2x14

08-15(01) CROSS SHIFTLEVER



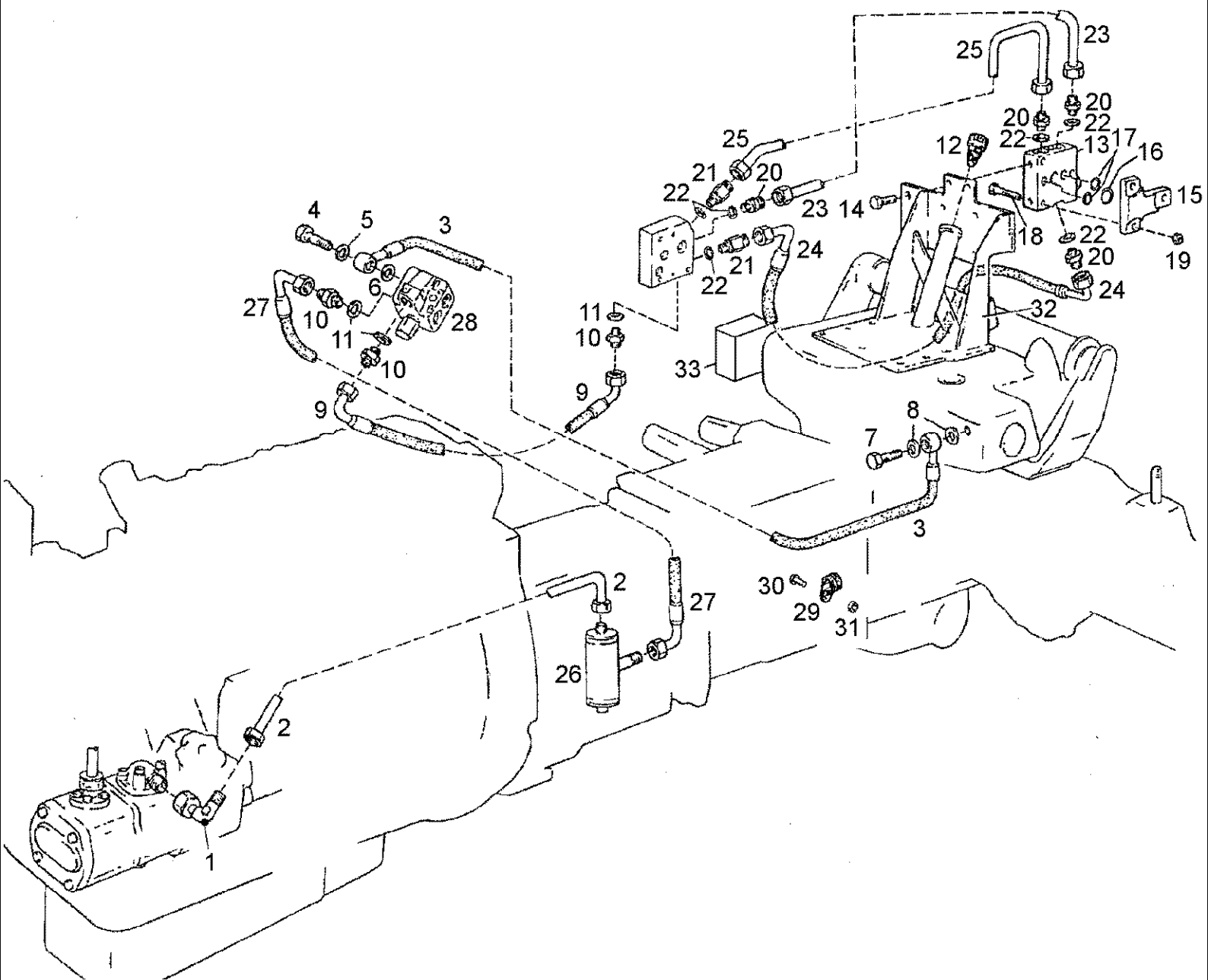
08-15(01) CROSS SHIFTLEVER

Ref	Onderdeelnummer	Kwt	Beschrijving
1	1-34-144-100	1	GRIP,
2	1-34-144-098	1	MOER,
3	1-34-644-069	1	SYMBOLLEN,
4	1-34-644-811	4	SLUITRING,
5	1-34-644-651	1	BOWDENBEDIENING,
6	190003936513	2	SLUITPEN, , S10
7	155700730124	2	HEFBOOM,
8	190003903628	4	PEN,
9	190003930261	8	SLUITRING, , A8,4
10	190003920121	4	SPLITPEN, , 2x14
11	1-34-644-652	1	BOWDENBEDIENING,
12	1-34-644-872	1	LEVER ASSY.,
13	43127	3	BOUT, Hex, M8 x 25, 8.8,
14	190003930261	3	SLUITRING, , A8,4
15	43362	3	MOER, M8, CI 10,
16	190003171487	2	PLUG, , A23,6x9
17	1-34-644-103	1	BLAASBALG,
18	1-34-644-104	1	RAAM,
19	190003914965	4	KLINKNAGEL, , F4x15
20	190003930231	4	SLUITRING, , A4,3
21	1-34-644-105	1	COVER, PROTECTIVE,
22	1-34-677-608	1	SYMBOLLEN,
23	1-40-271-020	1	GRIP, , Besteht aus/Consists of/Compose de/Bestående af/È composto da 1, 24
24	1-40-271-103	1	BEDIENING,
25	190003963313	2	KOGELHOUDER, , C10
26	299890A1	2	KOGELWRIGHT, , Einschließlich/Includes/Avec/Inklusive/Compreso 25

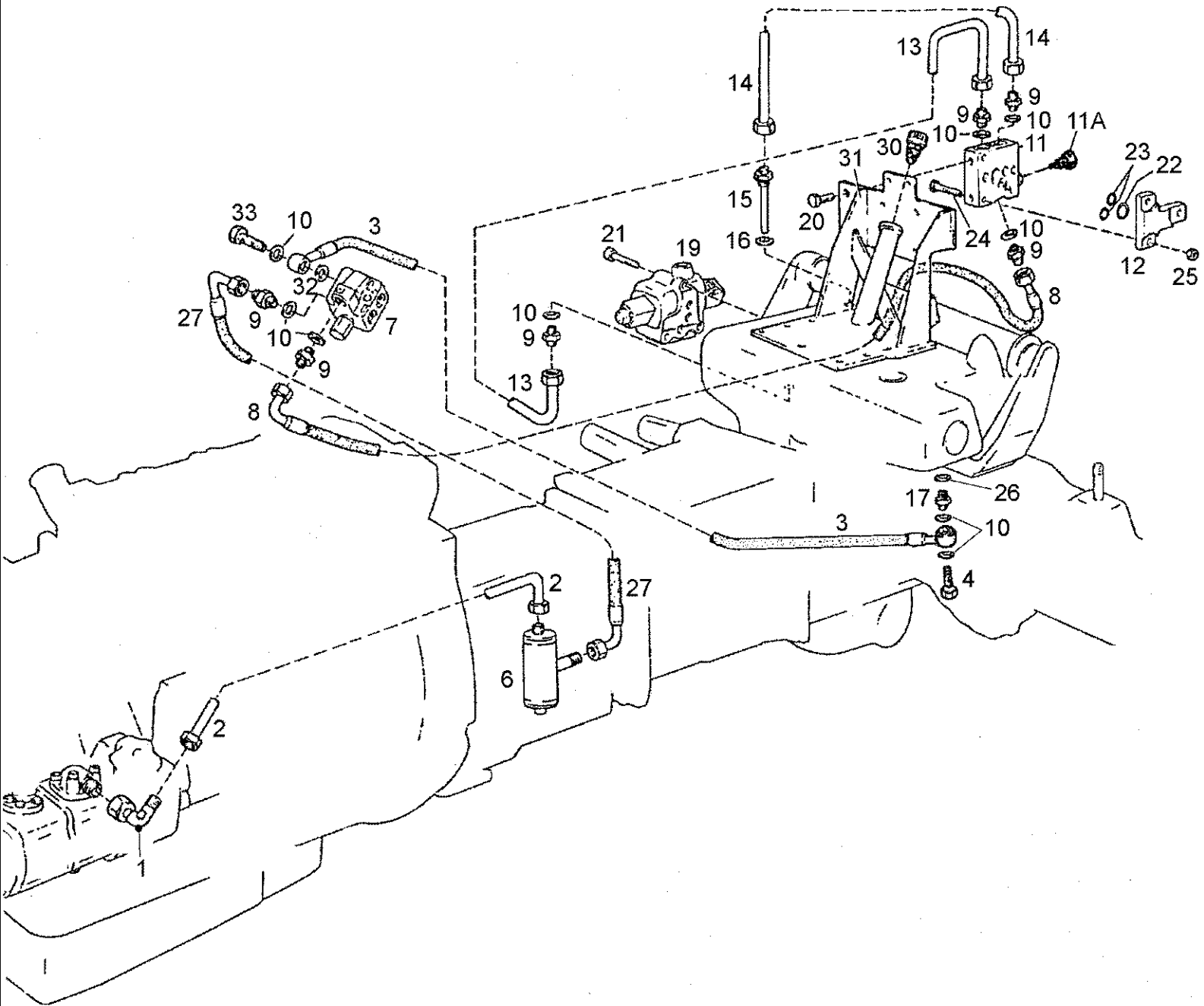


08-16(01) LOCKING - ACTUATING

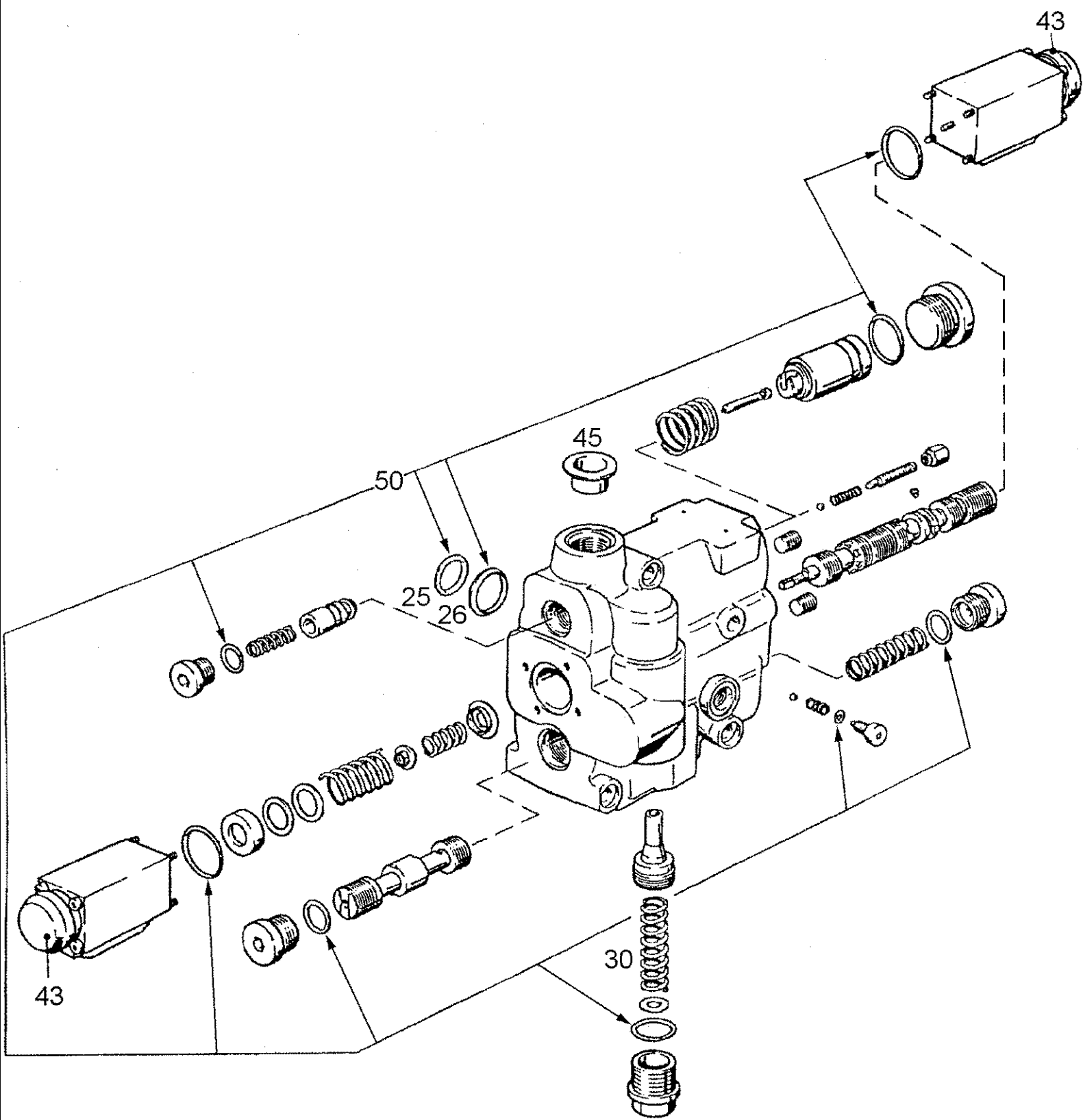
Ref	Onderdeelnummer	Kwt	Beschrijving
1	1-34-644-605	1	HEFBOOM,
2	1-34-544-408	2	LAGERBUS,
3	1-34-644-693	1	AFSTANDSRING,
4	190003936103	1	SLUITRING, , 8,4-140HV-A3C-DIN9021
5	190003802455	1	SCHROEF, , M8X55-8.8
6	1-34-644-864	1	GRIP,
7	1-34-644-087	1	SYMBOLLEN,
8	1206240018	1	SPRING, COMPRESSION,
9	190003330148	1	KOGEL, , Ø8,0mm



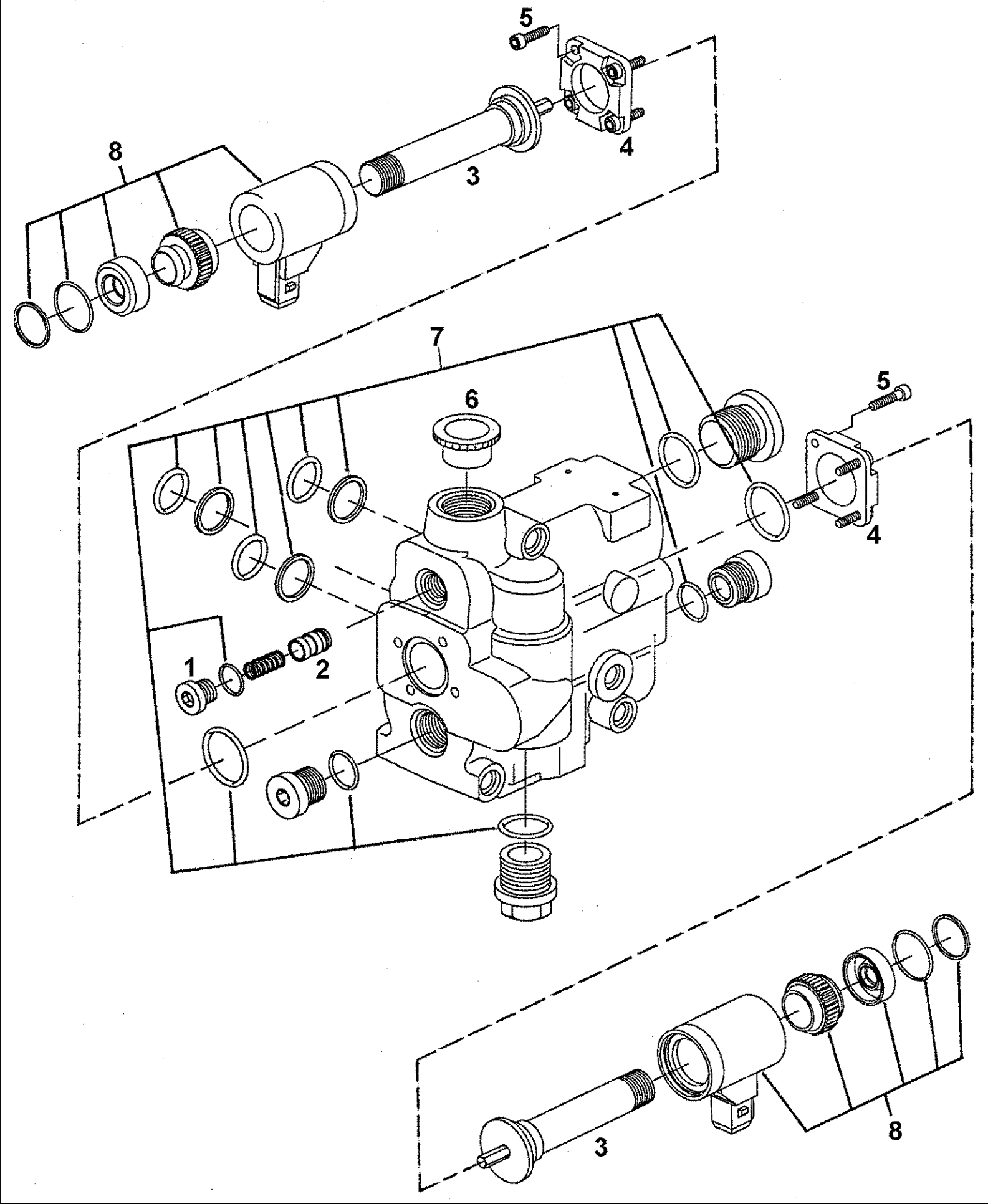
Ref	Onderdeelnummer	Kwt	Beschrijving
1	190003559493	1	VERBINDING, , L15
2	155700730313	1	DRUKLEIDING,
3	155700730311	1	FLEXIBELE BUIS,
4	1-33-147-146	1	VIJZELSCHROEF,
5	190003098020	2	DICHTINGSRING, , A18x22-CU
6	133700470139	1	O-RING,
7	190003962643	1	VIJZELSCHROEF, , 18-3
8	190003098026	2	DICHTINGSRING, , A22x27-CU
9	1-32-373-008	1	FLEXIBELE BUIS,
10	190003559494	2/1	VERBINDING, , L15A-M
11	190003098020	2/1	DICHTINGSRING, , A18x22-CU
12	155700730168	1	ONTLUCHTER,
13	155700730341	1	PLAAT,
14	43138	2	BOUW, Hex, M10 x 20, 8.8, Full Thd,
15	155700730335	1	PLAAT,
16	190003120574	1	RING, PACKING, , 25,3x2,4-DR150H
17	1397750110	2	O-RING, , 16,3x2,4
18	190003802455	3	SCHROEF, , M8x55-8.8
19	43362	3	MOER, M8, CI 10,
20	190003559494	4	VERBINDING, , L15A-M
21	133700732232	2	VERLOOPSTUK,
22	190003098020	6	DICHTINGSRING, , A18x22-CU
23	155700730295	1	LEIDING,
24	155700730296	1	FLEXIBELE BUIS, , ---->04232
24	1-32-373-018	1	FLEXIBELE BUIS, , 04233 ---->
25	155700730297	1	PIPE, RETURN,
26	1-33-147-202	1	OIL RESERVOIR,
27	1-33-147-184	1	FLEXIBELE BUIS,
28	1-33-247-003	1	VALVE, , Nr. : 152B8009
29	1-33-147-101	1	LEIDINGKLEM,
30	120100	1	BOUW, Hex, M6 x 20, 8.8,
31	190003888608	1	MOER, , VM6-8
32	155700733139	1	COVER, , Siehe Seite(n) vorne/See Page(s) before/Voir Page(s) avant/Se side (r) forrest/Vedere pagin(a/e) precedent(e/i)
33	1397730222	1	KONTROLEKLEP, , Siehe Seite(n) vorne/See Page(s) before/Voir Page(s) avant/Se side (r) forrest/Vedere pagin(a/e) precedent(e/i)



Ref	Onderdeelnummer	Kwt	Beschrijving
1	190003559493	1	VERBINDING, , L15
2	155700730313	1	DRUKLEIDING,
3	155700730342	1	FLEXIBELE BUIS,
4	1-33-147-146	1	VIJZELSCHROEF,
6	1-33-147-202	1	OIL RESERVOIR,
7	1-33-247-003	1	VALVE, , Nr. : 152B8009
8	1-32-373-007	1	HOSE ASSY.,
9	190003559494	6	VERBINDING, , L15A-M
10	190003098020	9	DICHTINGSRING, , A18x22-CU
11	155700730105	1	PLAAT, GROOT, , ---->02746
11	1-32-373-001	1	PLAAT, , 02747---->; Einschließlich/Includes/Avec/Inklusive/Compreso 11A
11A	155700733143	1	VALVE,
12	155700730335	1	PLAAT,
13	155700730150	1	LEIDING,
14	155700730151	1	LEIDING, , --->02872
14	1-32-373-017	1	PIPE, RETURN, , 02873 ---->
15	133700730109	1	BUISLEIDING,
16	190003098026	1	DICHTINGSRING, , A22x27-CU
17	135700270080	1	SCHROEF,
19	REF	-	INSTRUCTION, , Siehe nächste Seite(n)/See next page(s)/Voir page(s) suivante(s)/Se næste side (r)/Vedere pagin(a/e) sequent(e/i)
20	43138	2	BOUT, Hex, M10 x 20, 8.8, Full Thd,
21	190003862230	3	SCHROEF, , M8X75-8.8-A2C
22	190003120574	1	RING, PACKING, , 25,3x2,4-DR150H
23	1397750110	2	O-RING, , 16,3x2,4
24	190003802455	3	SCHROEF, , M8x55-8.8
25	43362	3	MOER, M8, CI 10,
26	190003098086	1	DICHTINGSRING, , A30x36-CU
27	1-33-147-184	1	FLEXIBELE BUIS,
30	155700730168	1	ONTLUCHTER,
31	155700733139	1	COVER, , Siehe Seite(n) vorne/See Page(s) before/Voir Page(s) avant/Se side (r) forrest/Vedere pagin(a/e) precedent(e/i)
32	133700470139	1	O-RING,
33	1-33-147-146	1	VIJZELSCHROEF,



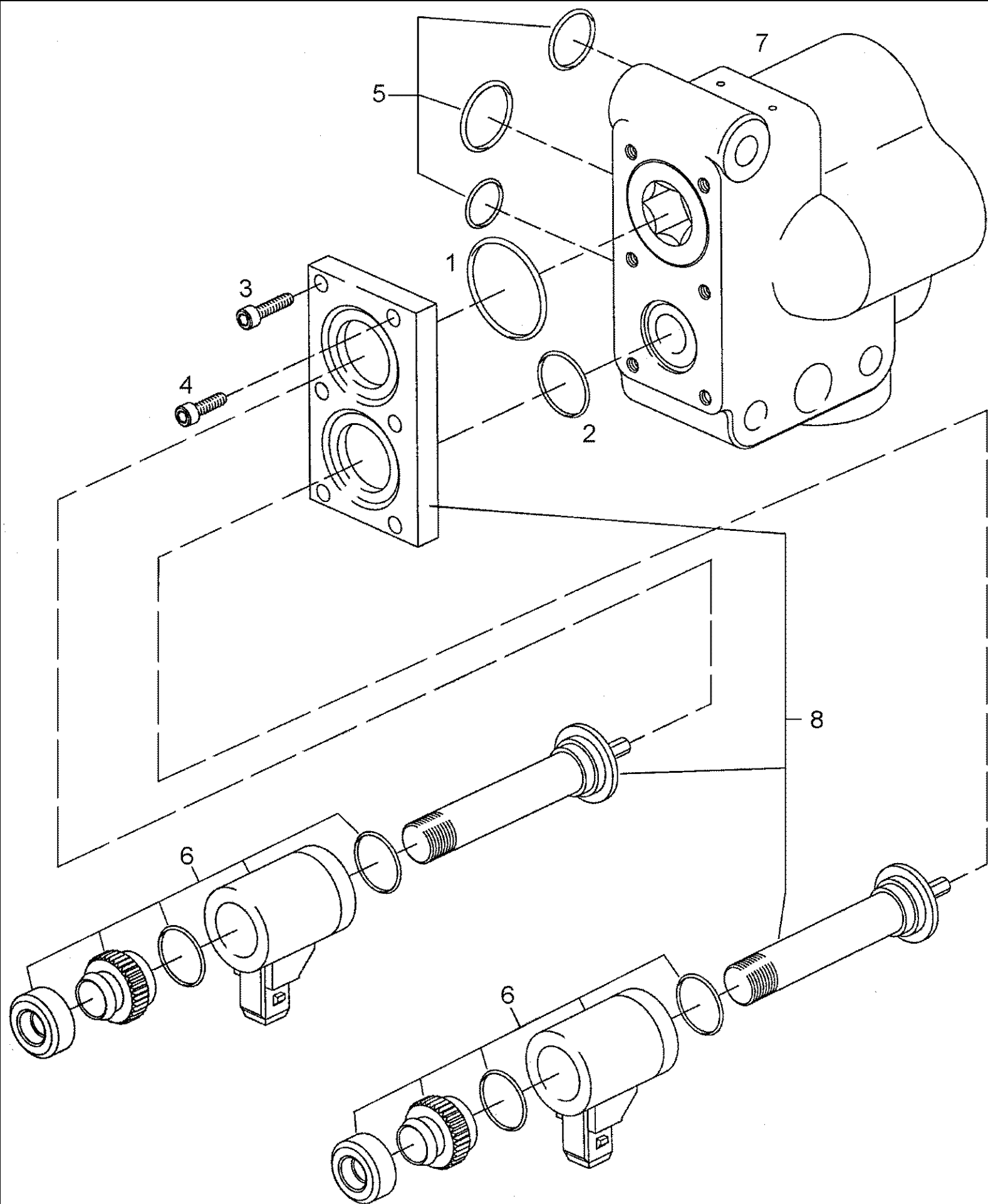
Ref	Onderdeelnummer	Kwt	Beschrijving
	1397730244	1	VALVE,
25	1397730807	3	O-RING,
26	1397730808	3	RING, BACK-UP,
30	1397731153	1	SPRING, COMPRESSION,
43	1397731152	2	FAIRING, LIGHT,
45	1397731154	1	FAIRING, LIGHT,
50	1397731155	1	KIT, GASKET,



M9094 STEYR TRACTOR / --->04517 (3/96-1/99) - Hydraulisch Systeem

08-20(01) EHR - VALVE, ADVENCE / 03346 ---->04229

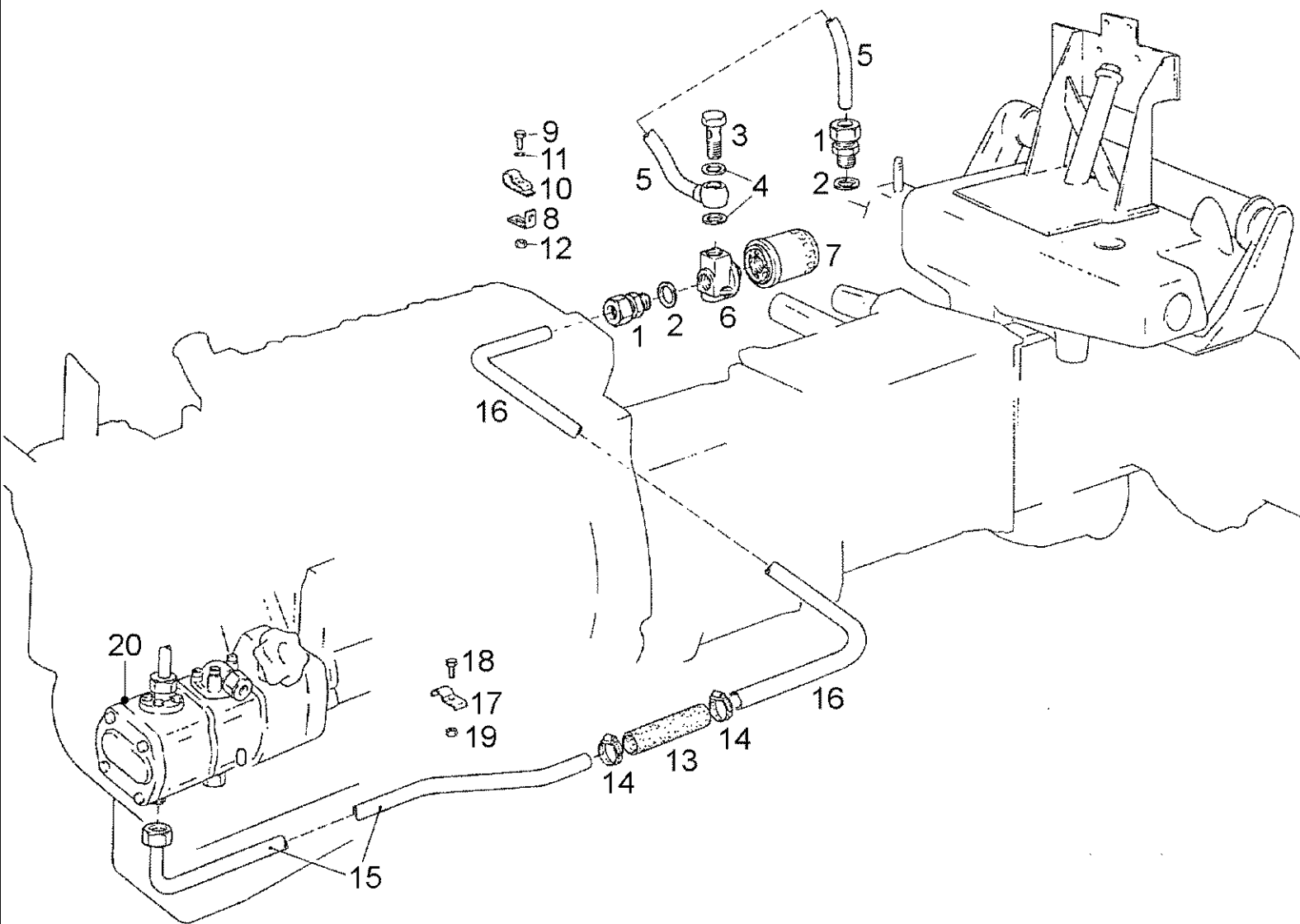
Ref	Onderdeelnummer	Kwt	Beschrijving
	1-32-373-020	1	VALVE,
1	1328331C1	1	PLUG,
2	299740A1	1	VALVE, CHECK,
3	299741A1	2	OPVULPIJP,
4	299742A1	2	FLENS,
5	190003860263	8	SCHROEF, , M4x8x8.8-A2R
6	1397731154	3	FAIRING, LIGHT,
7	1397731155	1	KIT, GASKET,
8	299729A1	2	STEL ONDERDELEN,



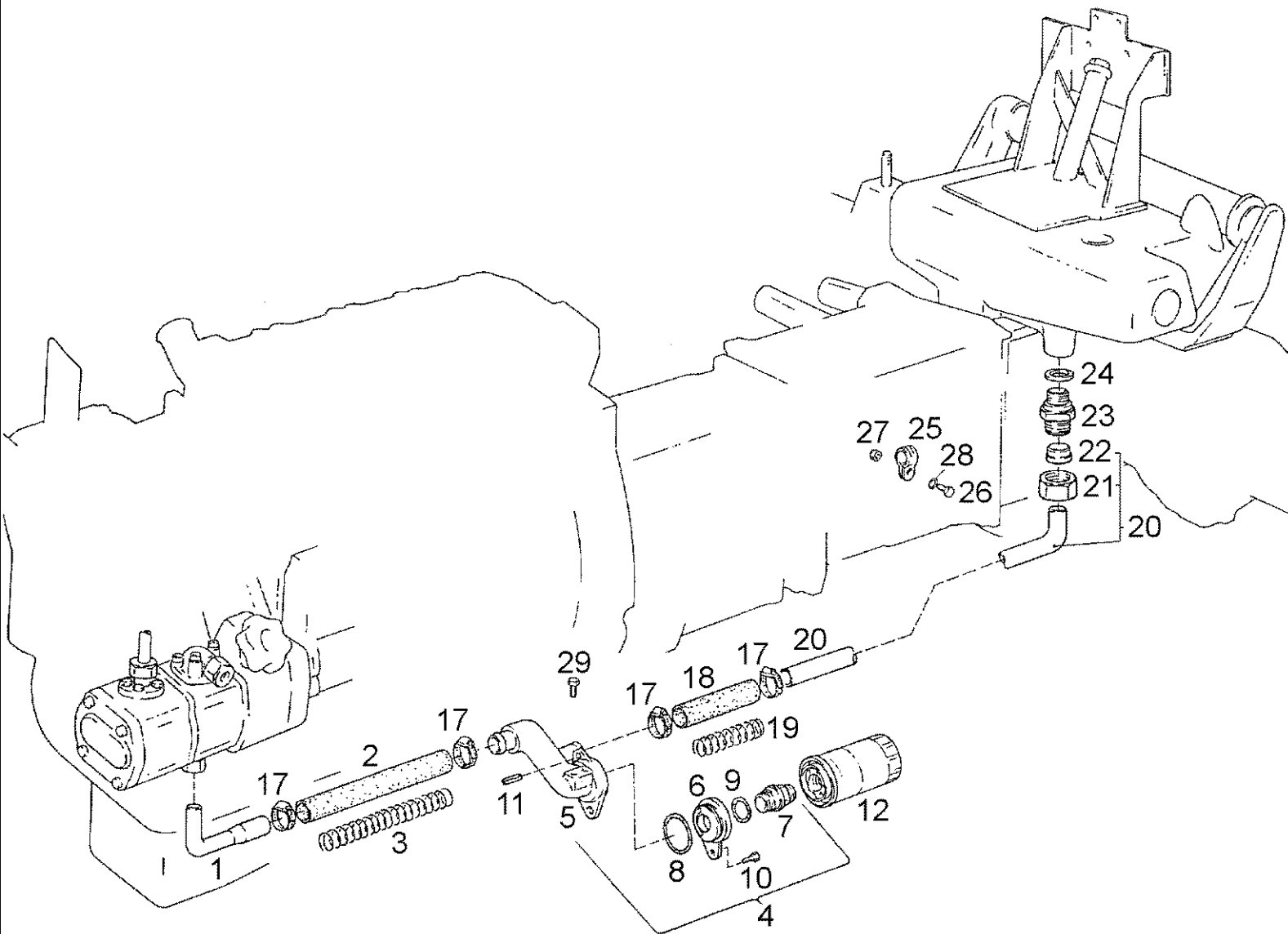
M9094 STEYR TRACTOR / --->04517 (3/96-1/99) - Hydraulisch Systeem

08-21(01) EHR 5 - VALVE, ADVENCE / 04230 ---->

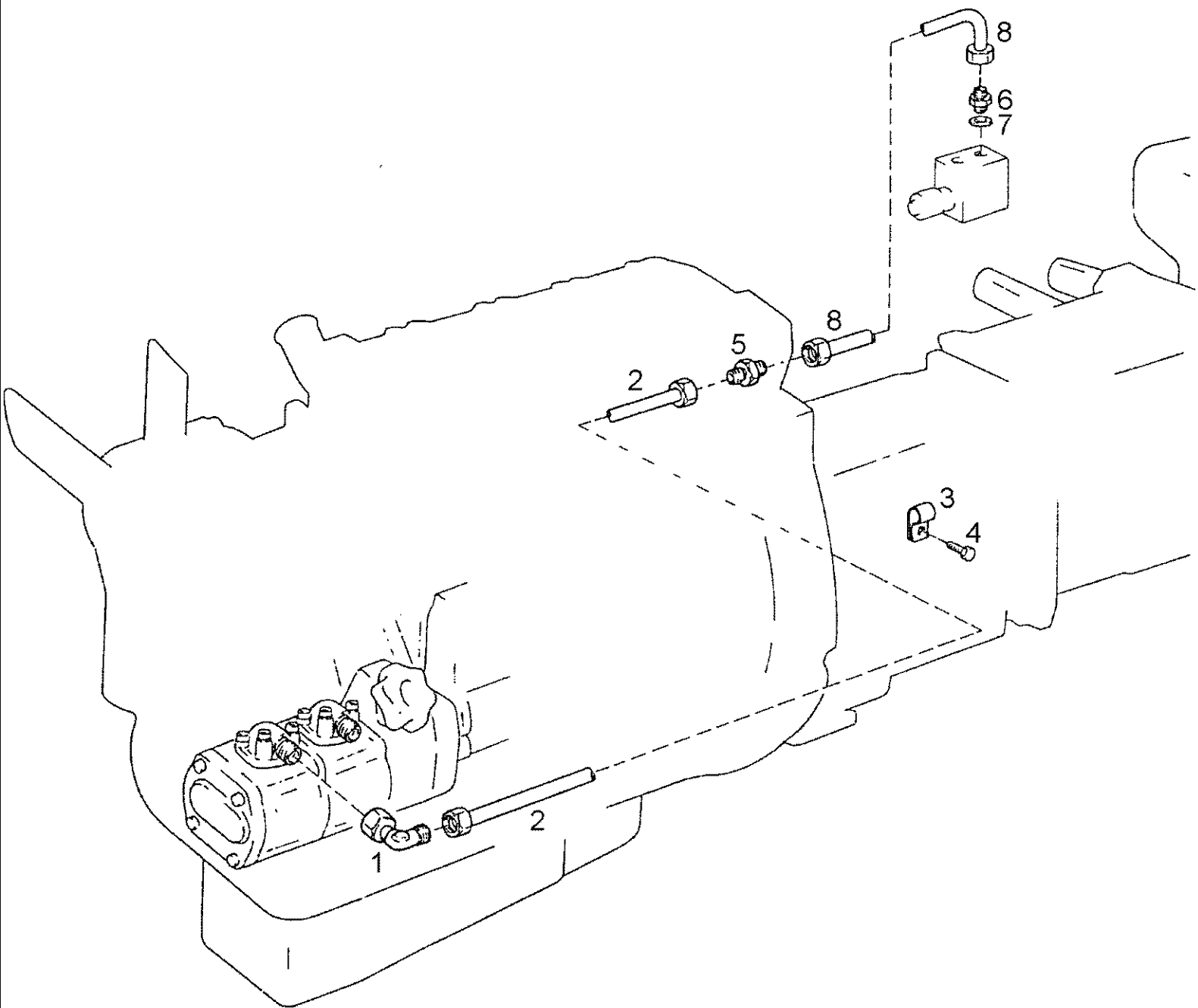
Ref	Onderdeelnummer	Kwt	Beschrijving
			04230 ---->
	1-32-373-021	1	VALVE, , Besteht aus/Consists of/Compose de/Bestående af/È composto da 1 - 8
1	354450A1	1	O-RING, , 28x2
2	354451A1	1	RING, PACKING, , 19x1,5
3	354452A1	5	SCHROEF, , M5x12-10.9
4	354453A1	1	SCHROEF,
5	354454A1	1	KIT, GASKET,
6	299729A1	2	STEL ONDERDELEN,
7	NSS	1	NIET ALLEEN VERKRIJGBAAR,
8	NSS	1	NIET ALLEEN VERKRIJGBAAR,



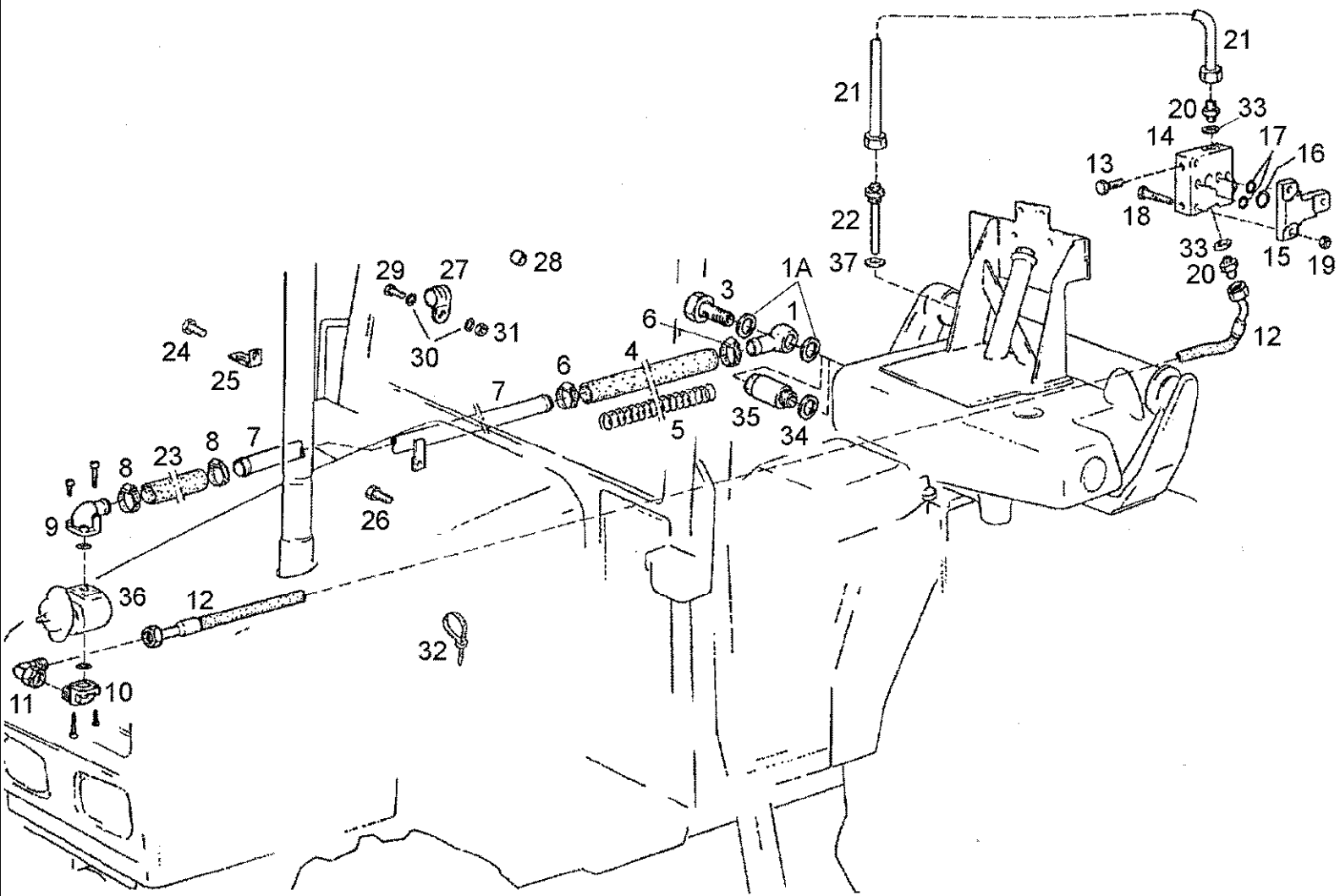
Ref	Onderdeelnummer	Kwt	Beschrijving
1	190003551247	2	FITTING, , L28A-M-ST-A3C
2	190003098071	2	DICHTINGSRING, , A33x39-CU
3	190003962656	1	VIJZELSCHROEF, , 28-3
4	190003098086	2	DICHTINGSRING, , A30x36-CU
5	155700730152	1	TUBE ASSY.,
6	135700730165	1	FILTERHUVUD,
7	133700730095	1	FILTER, HYDRAULISCHE OLIE,
8	1-35-127-010	1	HOEKSTUK,
9	190003802341	1	SCHROEF, , M6x30-8.8
10	133700732187	1	LEIDINGKLEM,
11	190003936101	1	SLUITRING, , 6,4-140HV-A3C
12	190003888608	1	MOER, , VM6-8
13	155700730174	1	SLANG, GROOT, , 28x35; L = 80mm
14	190003989304	2	KLEM, , 29/41
15	155700730307	1	BUISJE,
16	155700730306	1	BUISJE,
17	1390730078	2	CLAMP,
18	190003802341	1	SCHROEF, , M6x30-8.8
19	190003888608	1	MOER, , VM6-8
20	REF	-	INSTRUCTION, , Siehe Kapitel 02/See Chapter 02/Voir Chapitre 02/Se kapitel 02/Vedere capitolo 02



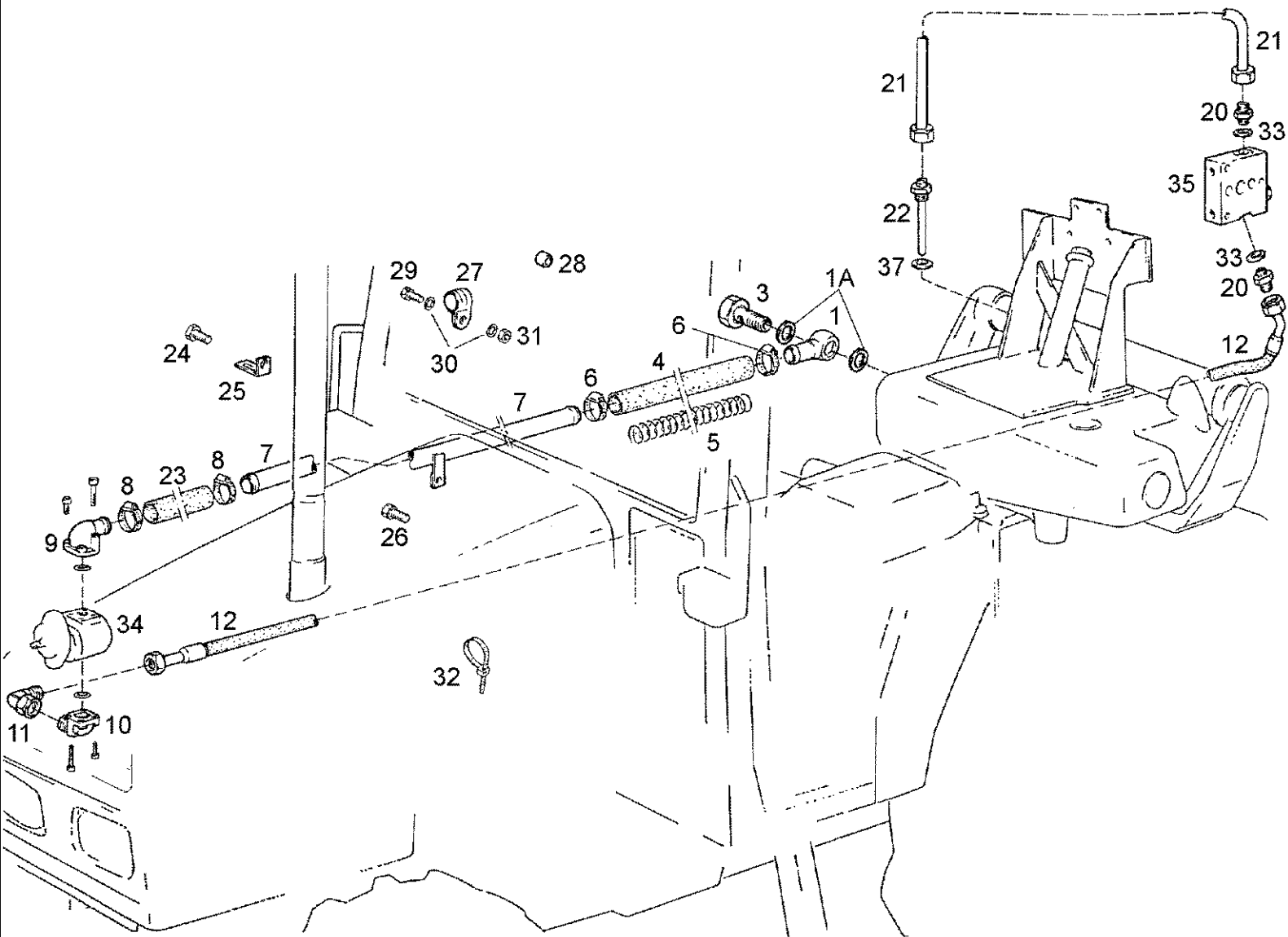
Ref	Onderdeelnummer	Kwt	Beschrijving
1	133700732144	1	ELLEBOOG,
2	1-32-373-176	1	SLANG, GROOT, , 35x44; L = 360mm
3	155700730161	1	STAALDRAAD,
4	155700730264	1	HERSTELKIT, , Besteht aus/Consists of/Compose de/Bestående af/È composto da 5 - 11
5	NSS	-	NIET ALLEEN VERKRIJGBAAR,
6	155700730235	1	POPPET, VALVE,
7	155700730129	1	FITTING,
8	1190320035	1	O-RING,
9	1609F010019	1	SEAL ASSY.,
10	86508568	1	BOUT, Hex, M6 x 16, 8.8,
11	190003900413	1	SPANSTIFT, , 8x18
12	1397750036	1	FILTER, , Wahlweise/Optional/En Option/Efter valg/A scelta
12	137700750066	1	FILTER, HYDRAULISCHE OLIE,
12	137700750067	1	FILTER, HYDRAULISCHE OLIE,
17	1-32-373-178	4	KLEM, , 32/50
18	155700730175	1	FLEXIBELE BUIS, , 35x43; L = 190mm
19	155700730176	1	STAALDRAAD,
20	155700730268	1	AANZUIGLEIDING,
21	190003559512	1	NUT, TUBE, , L35
22	190003559568	1	TONNETJE, , L35
23	190003551367	1	FITTING, , L35A-M-ST-A3C
24	190003098064	1	RING, PACKING, , A42x49-CU
25	190003990333	1	LEIDINGKLEM, , 35,2-A4C
26	190003802335	1	SCHROEF, , M6X25-8.8-C2P
27	190003888608	1	MOER, , VM6-8
28	190003930251	1	SCHIJF, , A6,4-140HV-A3C
29	43138	2	BOUT, Hex, M10 x 20, 8.8, Full Thd,



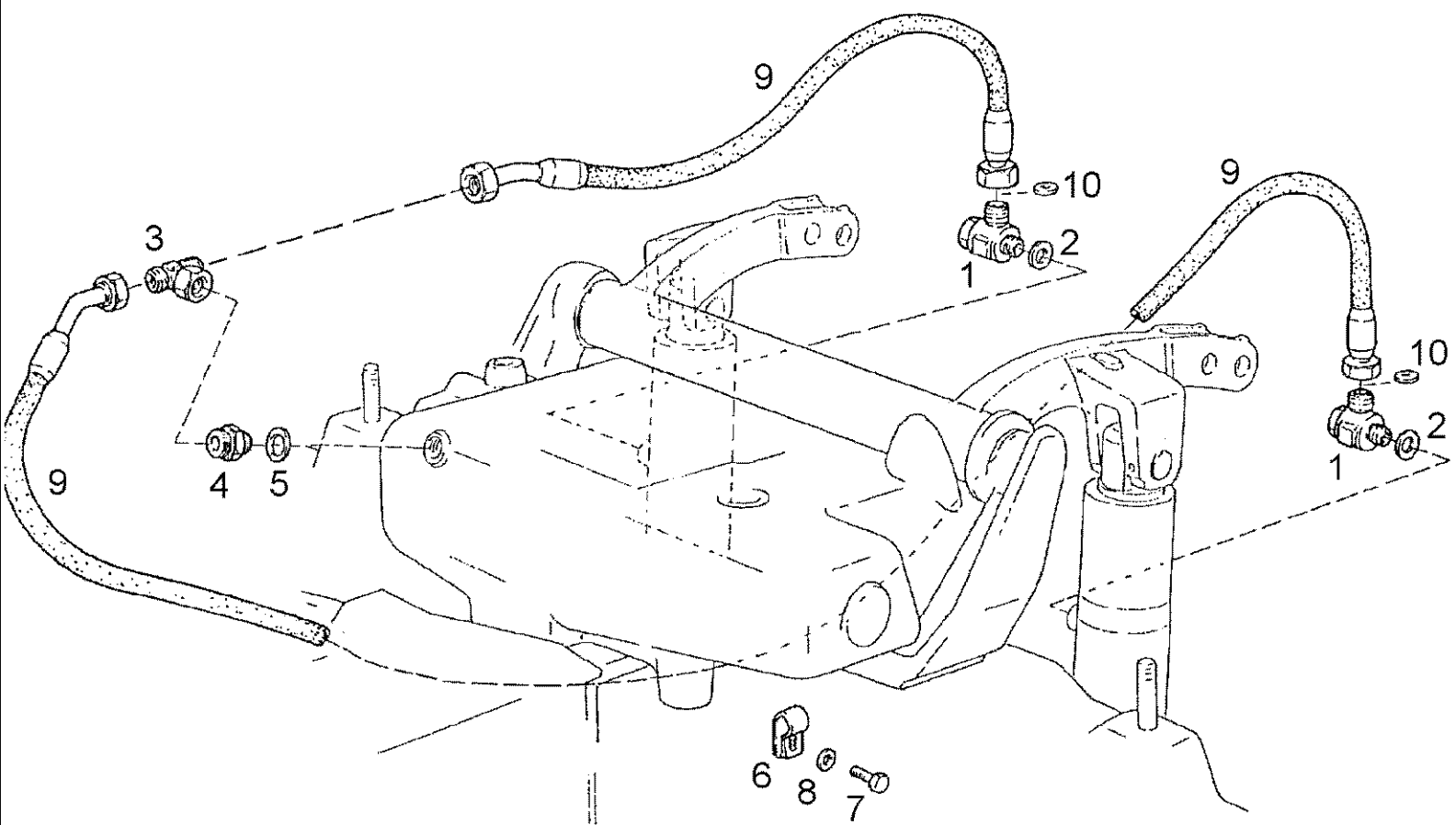
Ref	Onderdeelnummer	Kwt	Beschrijving
1	190003559493	1	VERBINDING, , L15
2	155700730308	1	BUISJE,
3	1680360199	1	KLEM,
4	190003802506	1	SCHROEF, , M10x16-8.8
5	190003559968	1	VERBINDING, , L15-ST-A3C
6	190003559494	1	VERBINDING, , L15A-M
7	190003098021	1	DICHTINGSRING, , A18x24-CU
8	155700730309	1	BUISJE,



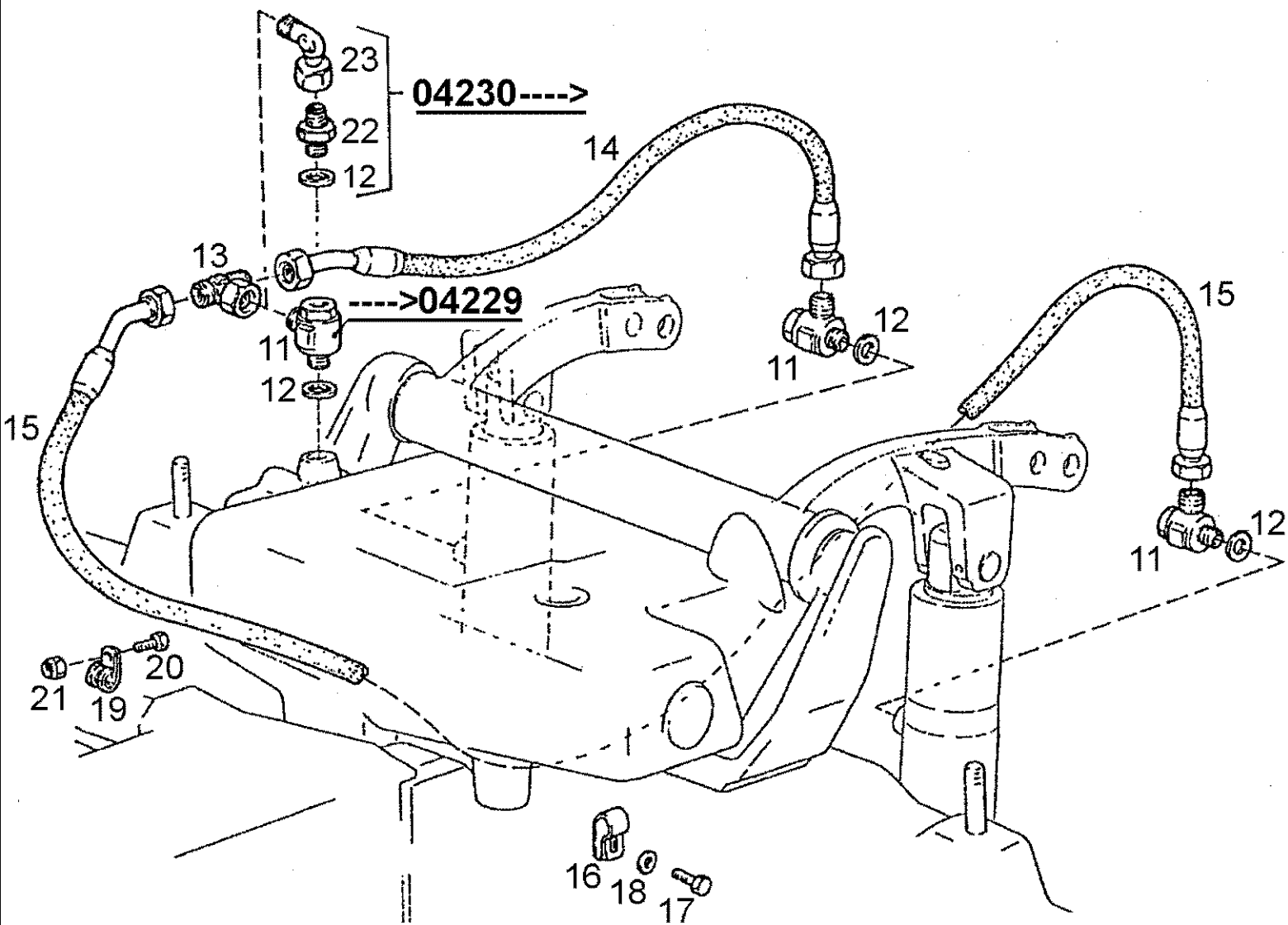
Ref	Onderdeelnummer	Kwt	Beschrijving
1	1-32-373-045	1	FITTING,
1A	1-32-773-100	2	O-RING,
3	190003960054	1	VIJZELSCHROEF, , 35
4	155700730321	1	FLEXIBELE BUIS, , 35x43; L = 770mm
5	155700730322	1	STAALDRAAD,
6	190003989305	2	SPANHULS, , 32/48
7	155700730316	1	AANZUIGLEIDING,
8	1-32-373-178	2	KLEM, , 32/50
9	141100130004	1	FITTING,
10	1-32-275-005	1	FLENS,
11	190003559493	1	VERBINDING, , L15
12	1-32-373-022	1	HOSE ASSY.,
13	43138	2	BOUT, Hex, M10 x 20, 8.8, Full Thd,
14	155700730106	1	PLAAT, , ---->02821
14	1-32-373-002	1	PLAAT, , 02822 ---->; Siehe nächste Seite(n)/See next page(s)/Voir page(s) suivante(s)/Se næste side (r)/Vedere pagin(a/e) seguent(e/i)
15	155700730335	1	PLAAT,
16	190003120574	1	RING, PACKING, , 25,3x2,4-DR150H
17	1397750110	2	O-RING, , 16,3x2,4
18	190003802455	3	SCHROEF, , M8x55-8.8
19	43362	3	MOER, M8, CI 10,
20	190003559494	2	VERBINDING, , L15A-M
21	155700730151	1	LEIDING, , ---->02872
21	1-32-373-017	1	PIPE, RETURN, , 02873 ---->
22	133700730109	1	BUISLEIDING,
23	1-32-373-179	1	SLANG, GROOT, , 35x44; L = 80mm
24	190003802714	1	SCHROEF, Hex, M14 x 25, 8.8, , M14x25-8.8
25	1-35-127-010	1	HOEKSTUK,
26	190003802709	1	SCHROEF, , M14x20-8.8
27	190003990333	1	LEIDINGKLEM, , 35,2-A4C
28	1-99-930-011	1	NAAF,
29	190003802349	1	SCHROEF, , M6x40-8.8
30	190003936101	2	SLUITRING, , 6,4-140HV-A3C
31	190003888608	1	MOER, , VM6-8
32	190003170283	7	BUISKLEM, , A8x280 / K04
33	190003098020	2	DICHTINGSRING, , A18x22-CU
34	190003098062	1	RING, PACKING, , A38X44-CU
35	155700730319	1	COUPLING JOINT,
36	155700750005	1	POMP, , 16ccm
37	190003098026	1	DICHTINGSRING, , A22x27-CU



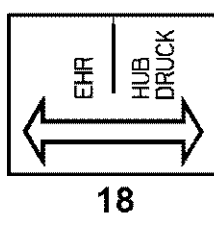
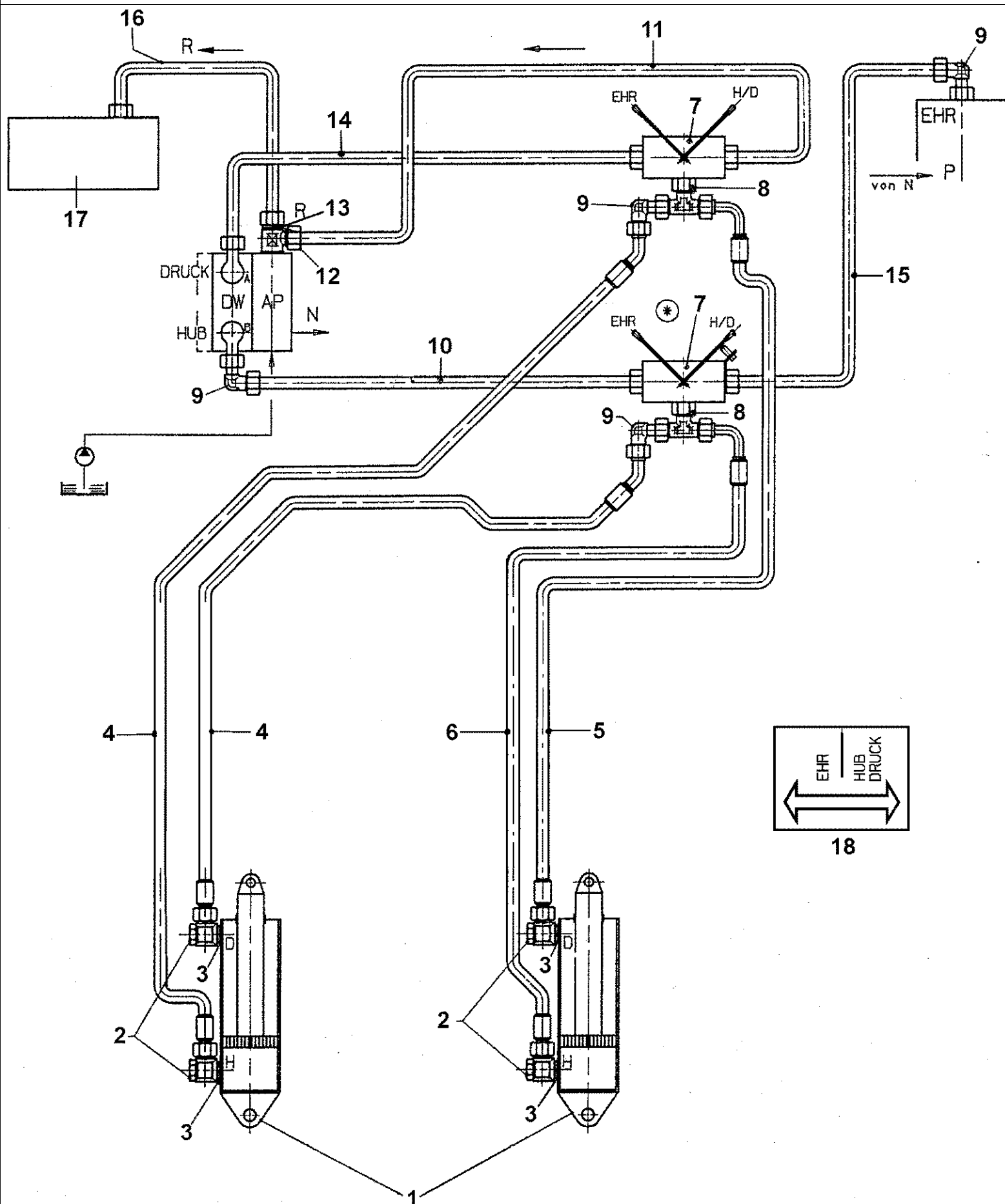
Ref	Onderdeelnummer	Kwt	Beschrijving
1	1-32-373-045	1	FITTING,
1A	1-32-773-100	2	O-RING,
3	190003960054	1	VIJZELSCHROEF, , 35
4	155700730321	1	FLEXIBELE BUIS, , 35x43; L = 770mm
5	155700730322	1	STAALDRAAD,
6	190003989305	2	SPANHULS, , 32/48
7	155700730316	1	AANZUIGLEIDING,
8	1-32-373-178	2	KLEM, , 32/50
9	141100130004	1	FITTING,
10	1-32-275-005	1	FLENS,
11	190003559493	1	VERBINDING, , L15
12	1-32-373-016	1	FLEXIBELE BUIS,
20	190003559494	2	VERBINDING, , L15A-M
21	1-32-373-017	1	PIPE, RETURN,
22	133700730109	1	BUISLEIDING,
23	1-32-373-179	1	SLANG, GROOT, , 35x44; L = 80mm
24	190003802714	1	SCHROEF, Hex, M14 x 25, 8.8, , M14x25-8.8
25	1-35-127-010	1	HOEKSTUK,
26	190003802709	1	SCHROEF, , M14x20-8.8
27	190003990333	1	LEIDINGKLEM, , 35,2-A4C
28	1-99-930-011	1	NAAF,
29	190003802349	1	SCHROEF, , M6x40-8.8
30	190003936101	2	SLUITRING, , 6,4-140HV-A3C
31	190003888608	1	MOER, , VM6-8
32	190003170283	7	BUISKLEM, , A8x280 / K04
33	190003098020	2	DICHTINGSRING, , A18x22-CU
34	155700750005	1	POMP, , 16ccm
35	REF	-	INSTRUCTION, , Siehe Seite(n) vorne/See Page(s) before/Voir Page(s) avant/Se side (r) forrest/Vedere pagin(a/e) precedent(e/i)
37	190003098026	1	DICHTINGSRING, , A22x27-CU



Ref	Onderdeelnummer	Kwt	Beschrijving
1	133700470161	2	JOINT, SWING,
2	190003098020	2	DICHTINGSRING, , A18x22-CU
3	190003559458	1	VERBINDING, , L15-ST-A3C
4	190003559494	1	VERBINDING, , L15A-M
5	190003098020	1	DICHTINGSRING, , A18x22-CU
6	1609E110049	1	KLEM,
7	120104	1	BOUT, Hex, M8 x 20, 8.8,
8	190003930261	1	SLUITRING, , A8,4
9	1-32-373-009	2	VASTE BUIS,
10	155700730314	2	SLUITRING,

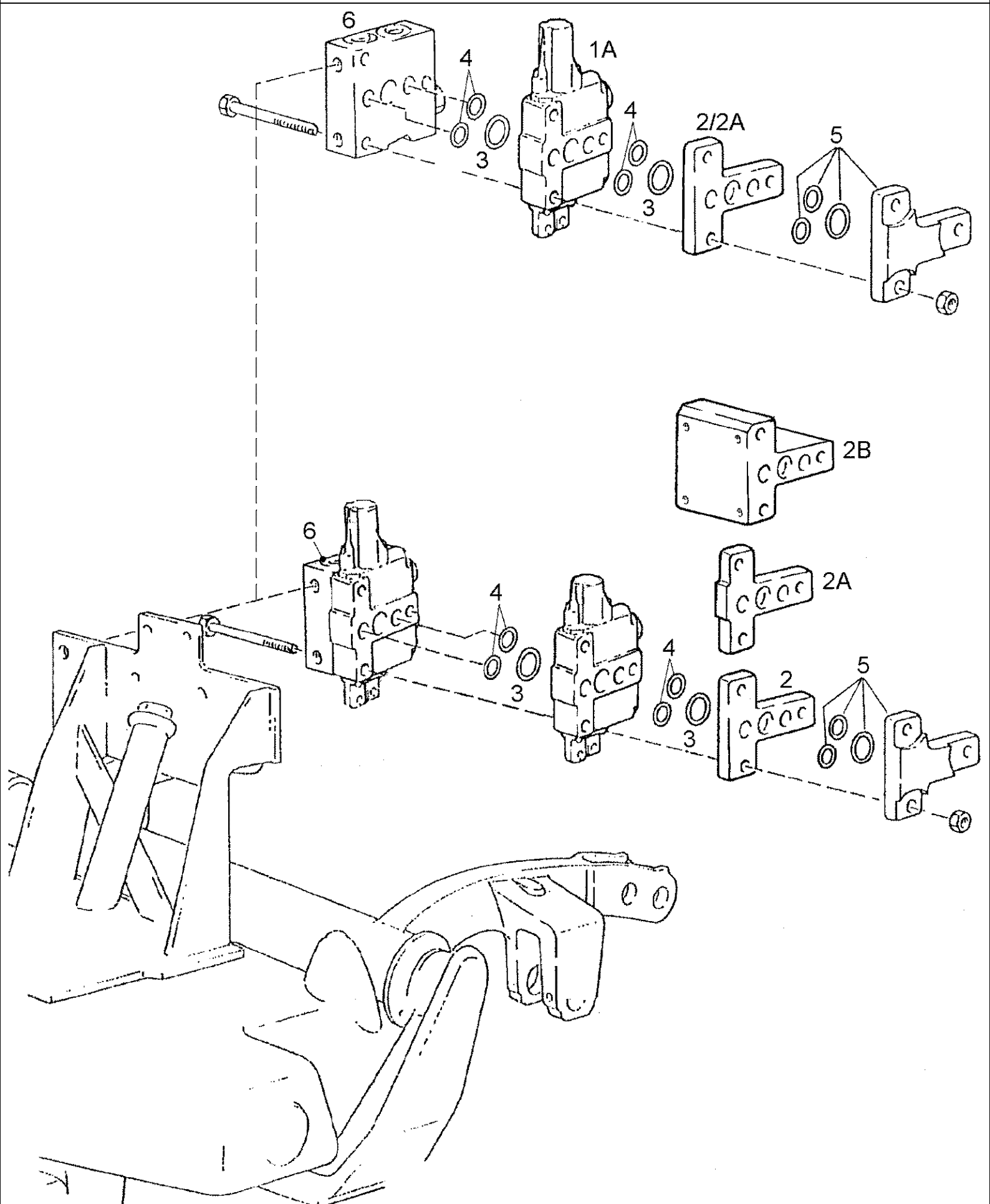


Ref	Onderdeelnummer	Kwt	Beschrijving
11	133700470161	3	JOINT, SWING, , ---->04229
11	133700470161	2	JOINT, SWING, , 04230 ---->
12	190003098021	3	DICHTINGSRING, , A18x24-CU
13	190003559458	1	VERBINDING, , L15-ST-A3C
14	1-32-373-011	1	FLEXIBELE SLANG, , Rechts/Right/Droit/Højre/Destra
15	1-32-373-010	1	HOSE ASSY., , Links/Left/Gauche/Venstre/Sinistro
16	1609E110049	1	KLEM,
17	120104	1	BOUT, Hex, M8 x 20, 8.8,
18	190003930261	1	SLUITRING, , A8,4
19	1-33-147-101	1	LEIDINGKLEM,
20	120100	1	BOUT, Hex, M6 x 20, 8.8,
21	190003888608	1	MOER, , VM6-8
22	180327030007	1	MOER VOOR BUIZEN, , M22x1,5/M22x1,5 / 04230 ---->
23	190003559493	1	VERBINDING, , L15 / 04230 ---->

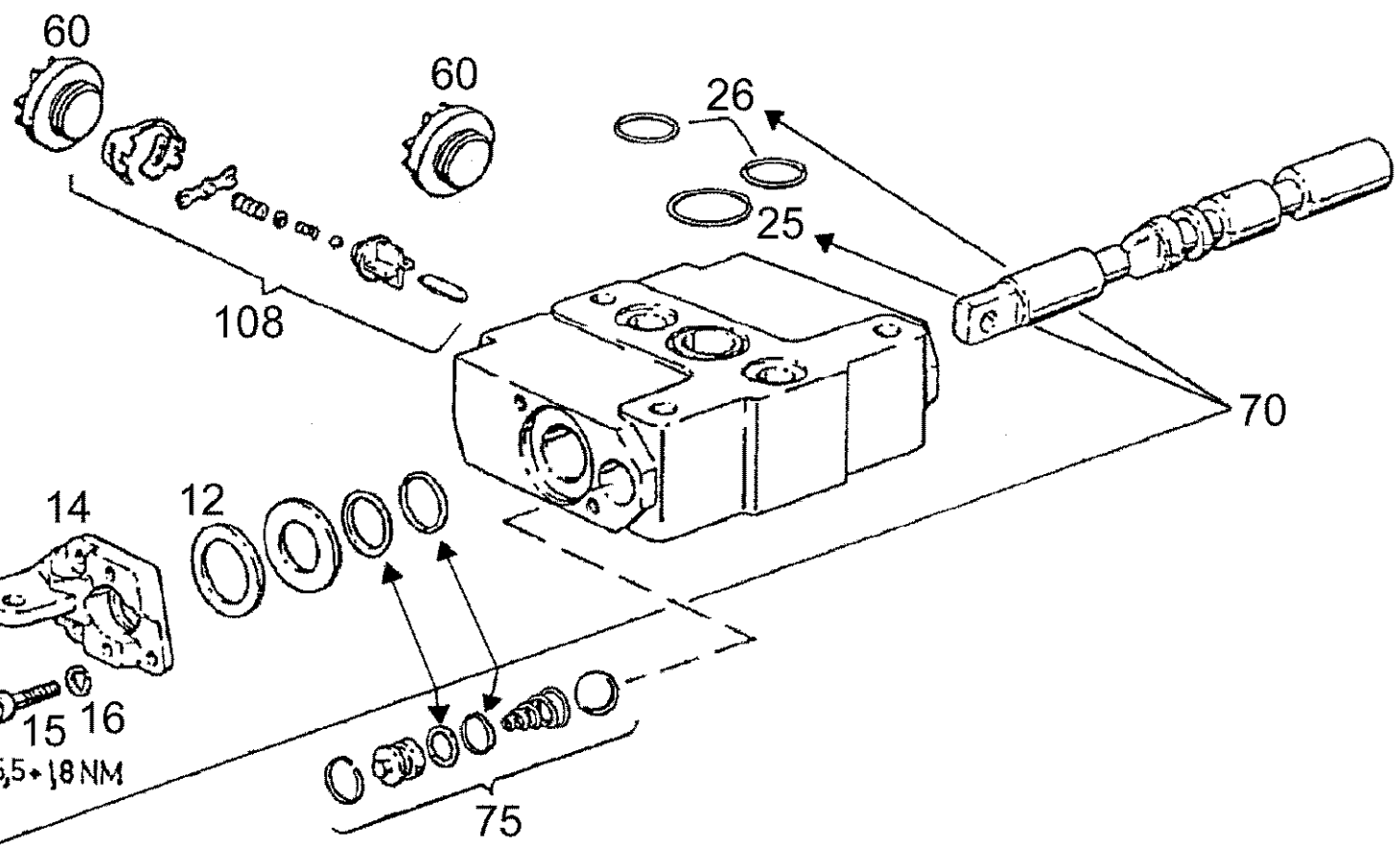
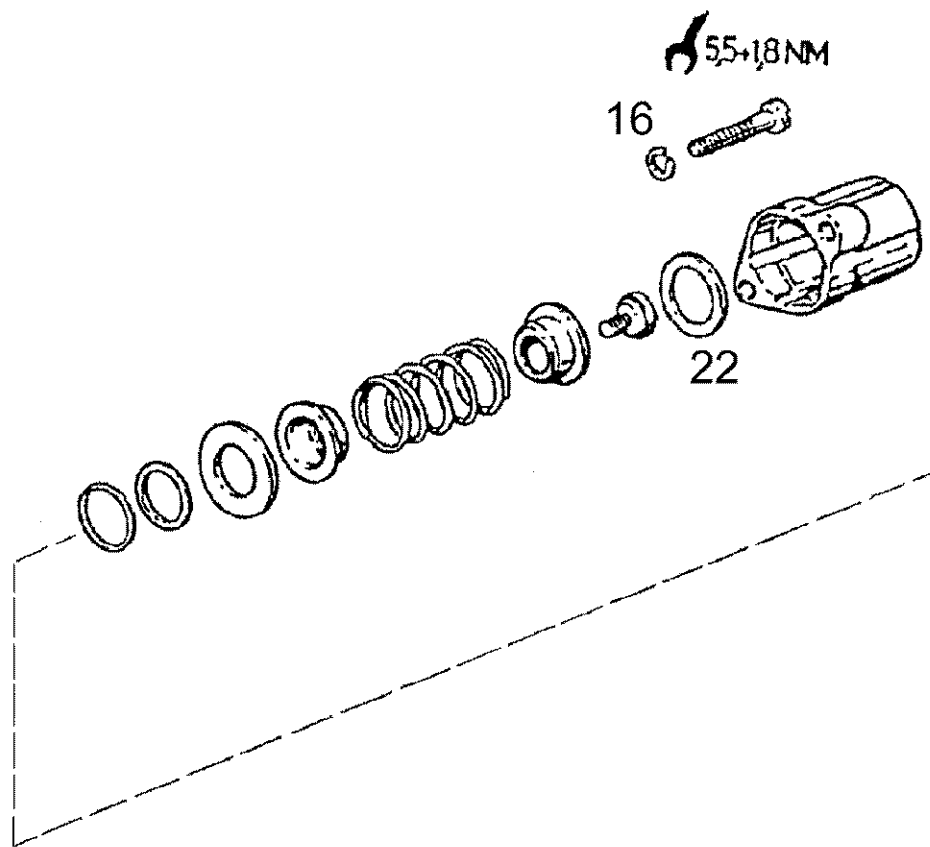
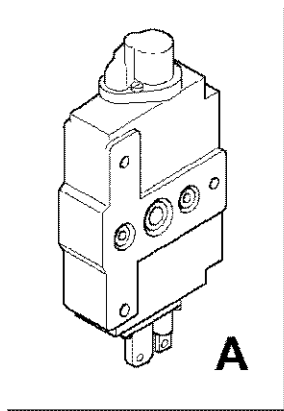


08-28(01) HYDRAULIC CIRCUIT - LIFT-DISCHARGE SYSTEM

Ref	Onderdeelnummer	Kwt	Beschrijving
1	155700730228	2	CYLINDER, , Besteht aus/Consists of/Compose de/Bestående af/È composto da 19 - 28
1A	155700730788	1	KIT, GASKET,
2	133700470161	4	JOINT, SWING,
3	190003098020	4	DICHTINGSRING, , A18x22-CU
4	1-32-373-007	2	HOSE ASSY.,
5	1397730116	1	FLEXIBELE BUIS,
6	1-32-373-019	1	FLEXIBELE BUIS,
7	155700730240	2	KRAAN,
8	190003559458	2	VERBINDING, , L15-ST-A3C
9	190003559493	2	VERBINDING, , L15
10	155700730246	1	DRUKLEIDING,
11	155700730247	1	PIPE, RETURN,
12	1188730132	1	COUPLING JOINT,
13	1288730262	1	VERBINDINGSBOUT,
14	155700730248	1	DRUKLEIDING,
15	155700730245	1	DRUKLEIDING,
16	155700730250	1	PIPE, RETURN,
17	REF	-	INSTRUCTION, , Ölbehälter/Tank, Oil/Réservoir D'Huile - Siehe Seite(n) vorne/See Page(s) before/Voir Page/s) avant/Se side (r) forrest/Vedere pagin(a/e) precedent(e/i)
18	155700730243	1	DECAL,
19	155700730784	1	CYLINDER,
20	155700730786	1	STAAK,
21	155700730787	1	OOGBOUT, , 40x70x73
22	155700730785	1	GELEIDER, , M85x2
23	155700730778	1	NOKKENAS, , 40/48x7
24	155700730780	1	RING, , 40/48x8
25	155700730779	1	O-RING, , 70x5
26	155700730781	1	RING, , 70x5x1,5
27	155700730782	1	DICHTINGSRING, , 80/60x22,4
28	155700730783	2	PLUG, , M18x1,5



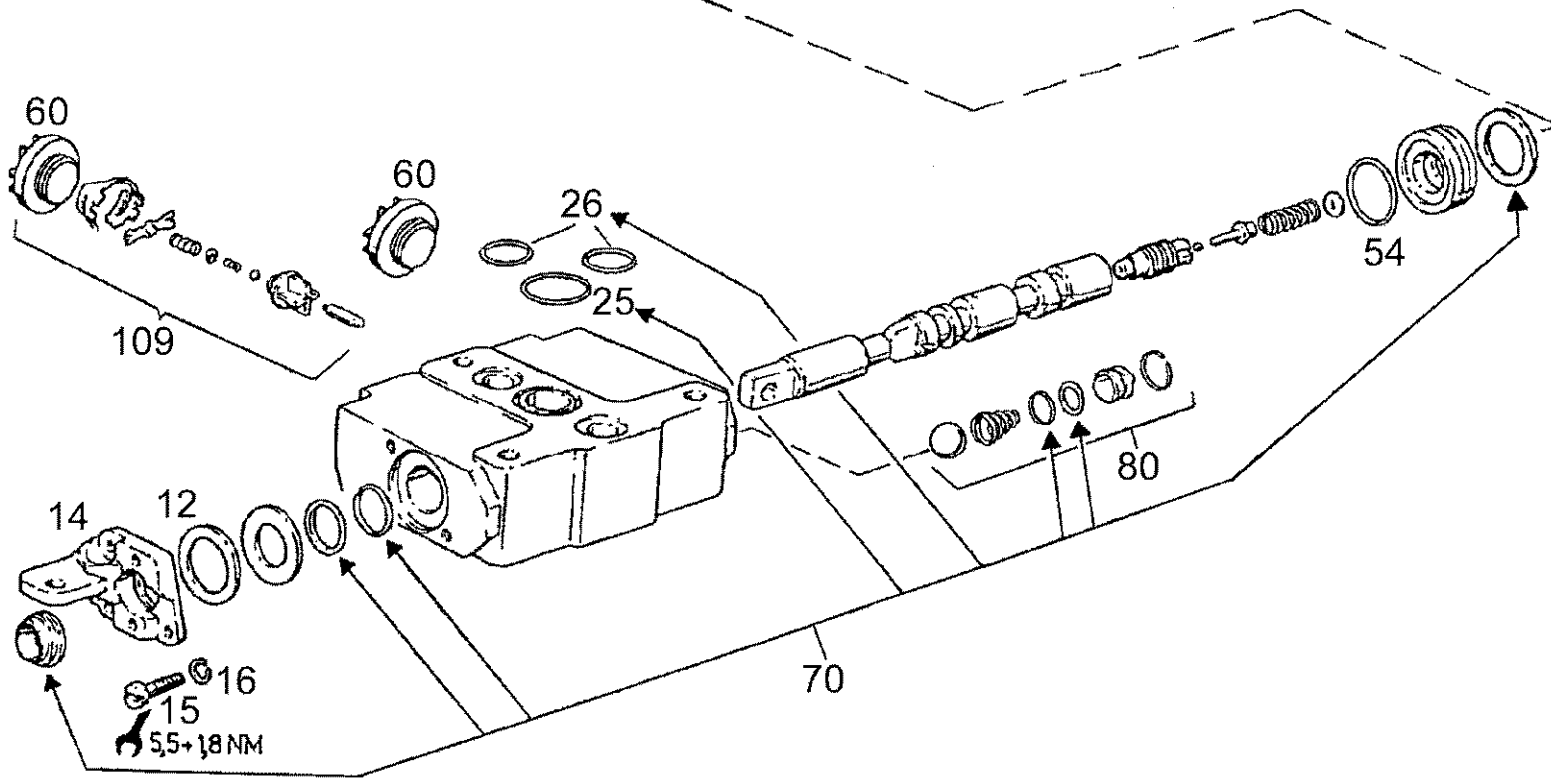
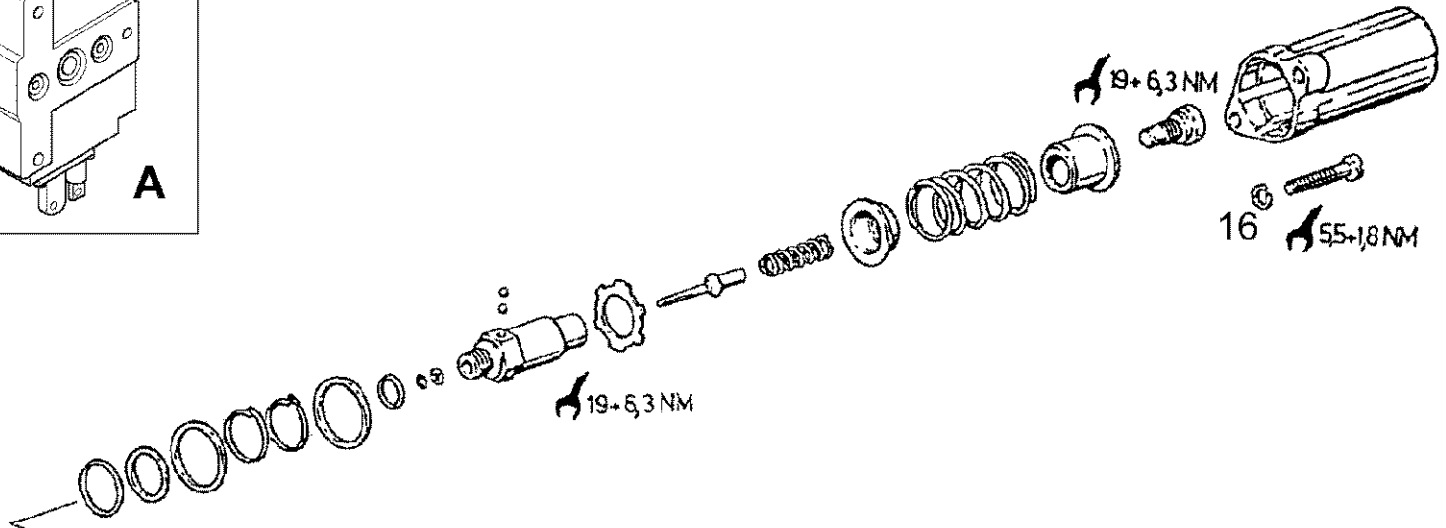
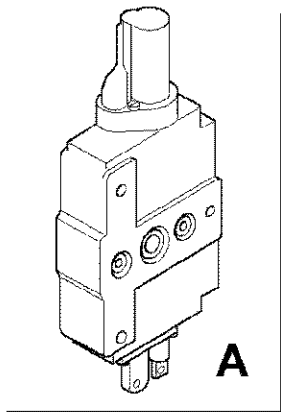
Ref	Onderdeelnummer	Kwt	Beschrijving
1	155700730185	1	KLEPSEGMENT, HYD, , Siehe nächste Seite(n)/See next page(s)/Voir page(s) suivante(s)/Se næste side (r)/Vedere pagin(a/e) sequent(e/i)
1A	155700730186	X	KLEPSEGMENT, HYD, , Wahlweise/Optional/En Option/Efter valg/A scelta - Siehe nächste Seite(n)/See next page(s)/Voir page(s) suivante(s)/Se næste side (r)/Vedere pagin(a/e) sequent(e/i)
1A	155700730210	X	KLEPSEGMENT, HYD, , Wahlweise/Optional/En Option/Efter valg/A scelta - Siehe nächste Seite(n)/See next page(s)/Voir page(s) suivante(s)/Se næste side (r)/Vedere pagin(a/e) sequent(e/i)
2	155700730109	1	AFSTANDSRING, , Wahlweise/Optional/En Option/Efter valg/A scelta
2A	155700730064	1	AFSTANDSRING, , Wahlweise/Optional/En Option/Efter valg/A scelta
2B	155700730137	1	BLOK, , Wahlweise/Optional/En Option/Efter valg/A scelta
3	190003120574	1/1	RING, PACKING, , 25,3x2,4-DR150H
4	1397750110	2/2	O-RING, , 16,3x2,4
5	REF	-	INSTRUCTION, , Siehe Seite(n) vorne/See Page(s) before/Voir Page(s) avant/Se side (r) forrest/Vedere pagin(a/e) precedent(e/i)
6	REF	-	INSTRUCTION, , Siehe nächste Seite(n)/See next page(s)/Voir page(s) suivante(s)/Se næste side (r)/Vedere pagin(a/e) sequent(e/i)



M9094 STEYR TRACTOR / --->04517 (3/96-1/99) - Hydraulisch Systeem

08-30(01) DOUBLEACT. CONTROL VALVE WITH VALVE, LOCK/B

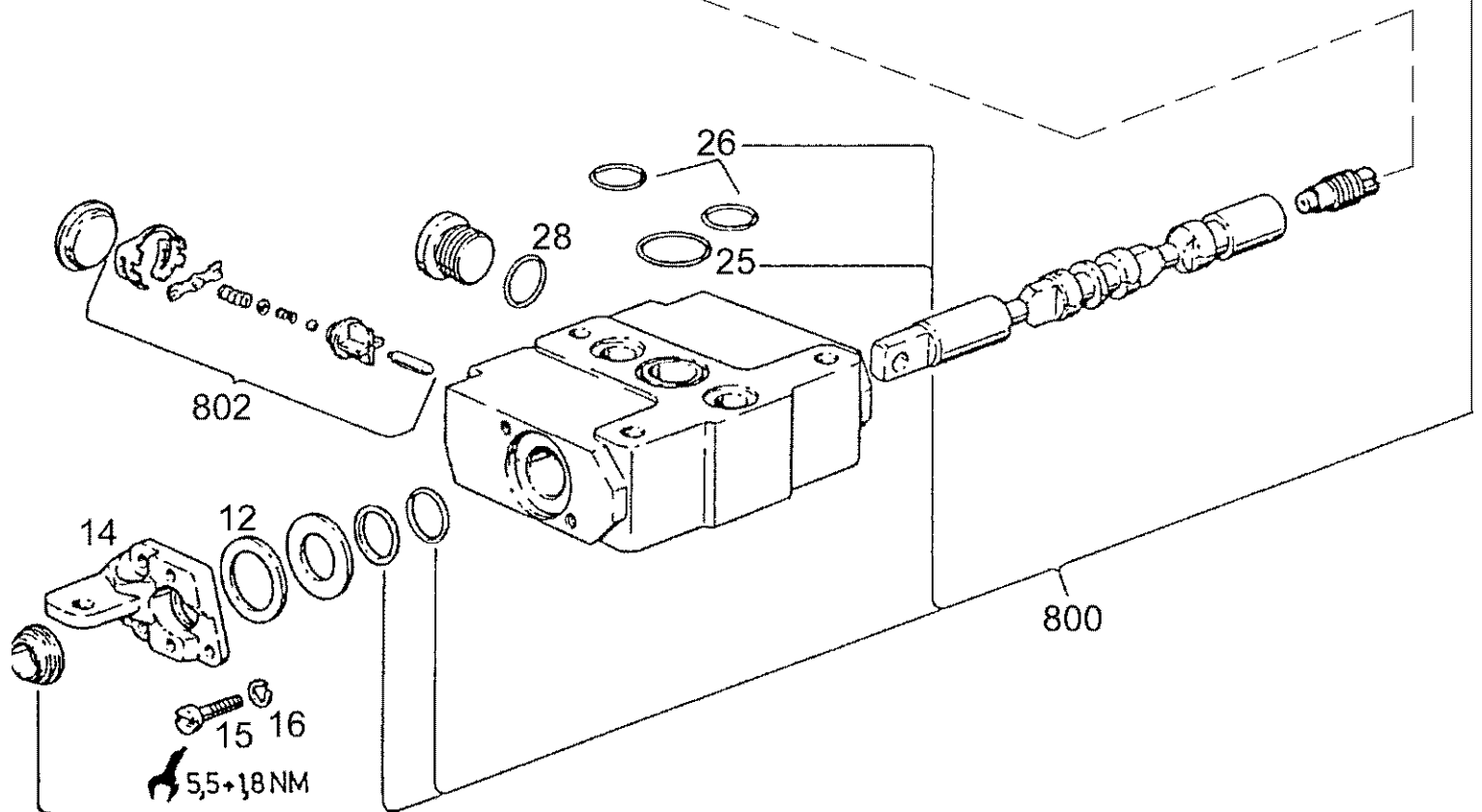
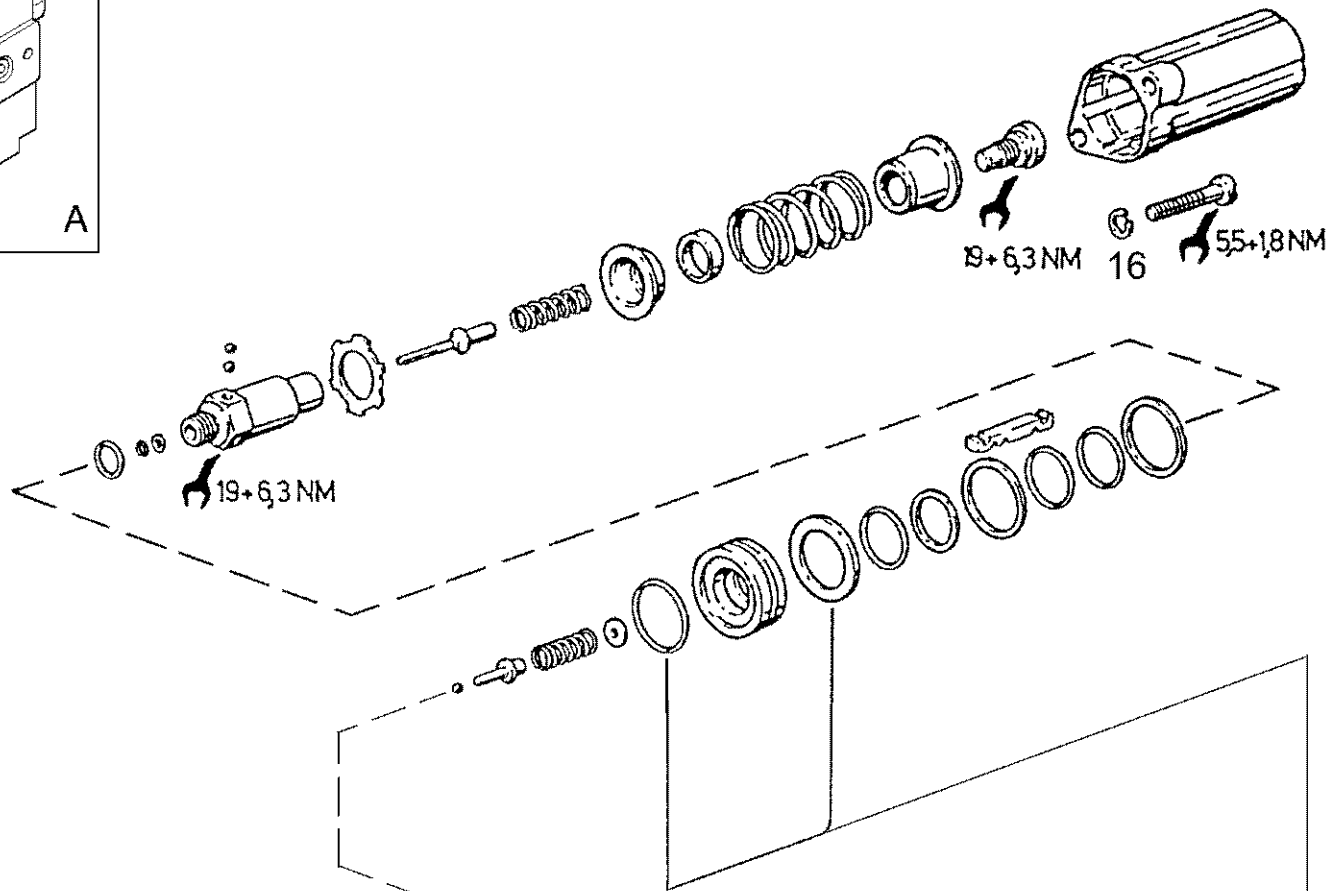
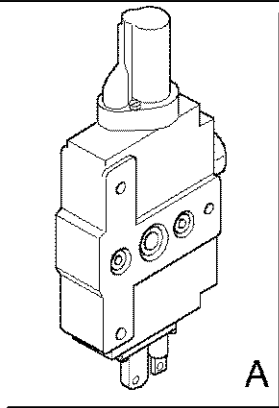
Ref	Onderdeelnummer	Kwt	Beschrijving
A	155700730185	1	KLEPSEGMENT, HYD,
12	155700730702	1	SCHIJF,
14	155700730708	1	DEKSEL,
15	190003862310	2	SCHROEF, , M6X12-8.8-A2R
16	190003931082	4	SLUITRING, , A6
22	1288730806	X	SCHIJF,
25	155700730704	1	O-RING, , 26x2,5
26	155700730705	2	O-RING, , 18x2,5
60	155700730714	2	FAIRING, LIGHT,
70	155700730706	1	KIT, GASKET,
75	155700730703	1	SET OF PARTS,
108	155700730707	1	SET OF PARTS,



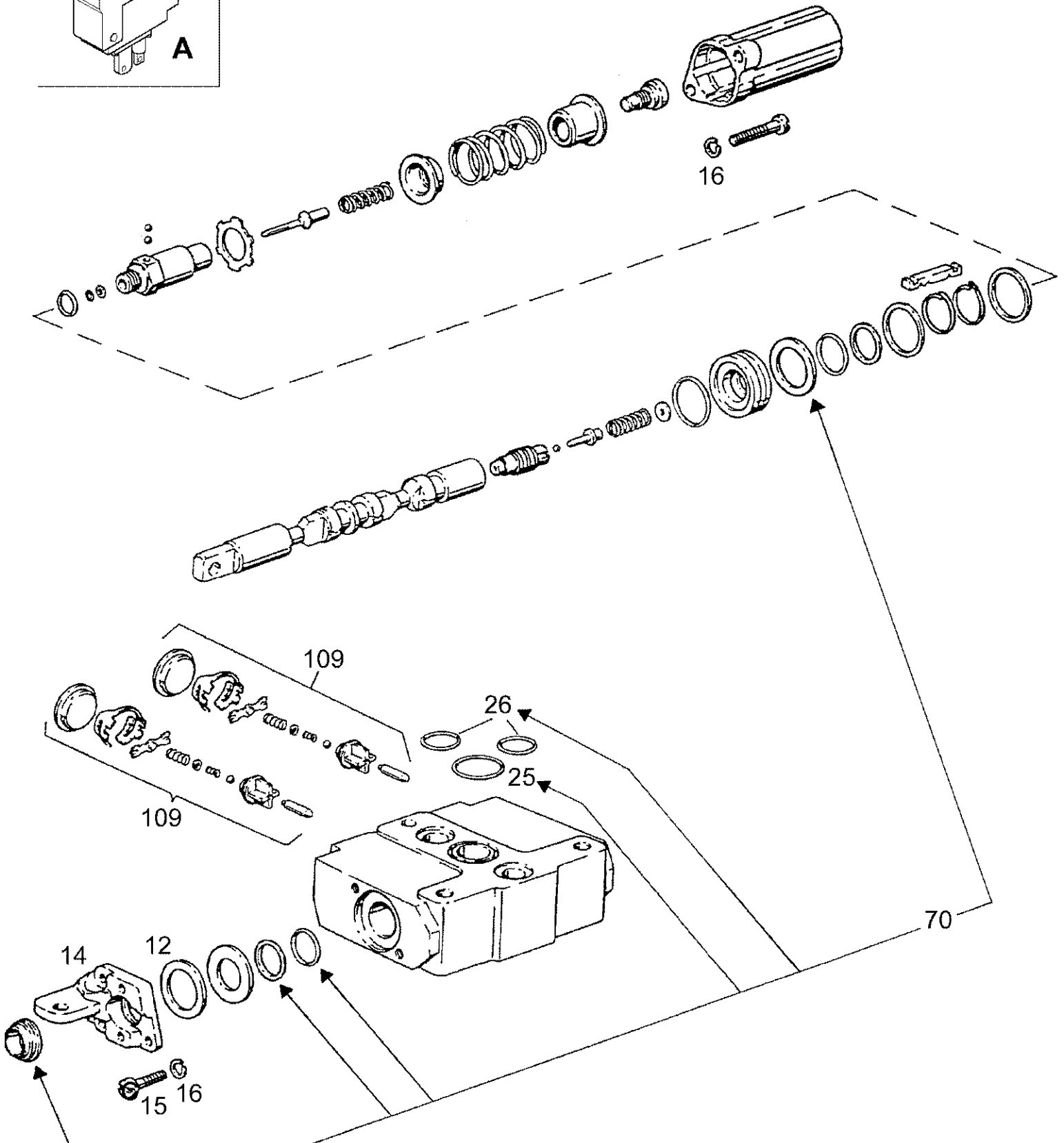
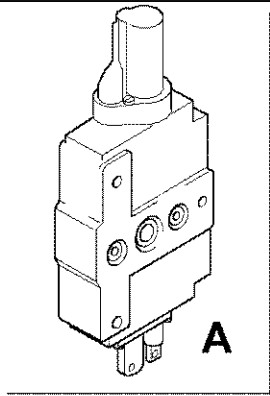
M9094 STEYR TRACTOR / --->04517 (3/96-1/99) - Hydraulisch Systeem

08-31(01) DOUBLEACT. CONTROL VALVE WITH VALVE, LOCK/B

Ref	Onderdeelnummer	Kwt	Beschrijving
A	155700730186	1	KLEPSEGMENT, HYD,
12	155700730702	1	SCHIJF,
14	155700730712	1	DEKSEL,
15	190003862310	2	SCHROEF, , M6X12-8.8-A2R
16	190003931082	4	SLUITRING, , A6
25	155700730704	1	O-RING, , 26x2,5
26	155700730705	2	O-RING, , 18x2,5
54	155700730704	1	O-RING, , 26x2,5
60	155700730714	1	FAIRING, LIGHT,
70	155700730706	1	KIT, GASKET,
80	155700730703	1	SET OF PARTS,
109	155700730707	2	SET OF PARTS,



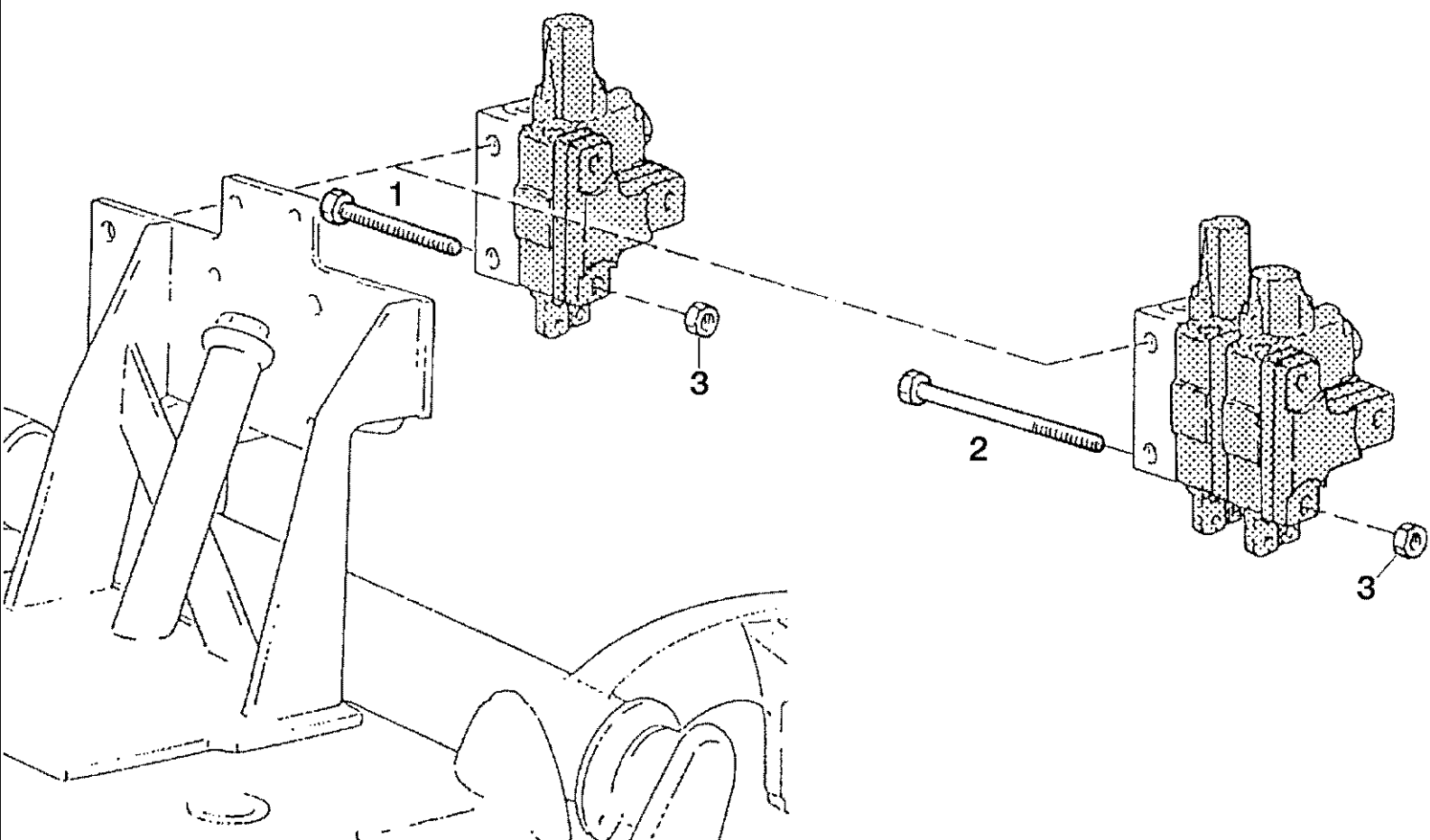
Ref	Onderdeelnummer	Kwt	Beschrijving
A	155700730210	1	KLEPSEGMENT, HYD,
14	155700730712	1	DEKSEL,
15	190003862310	2	SCHROEF, , M6X12-8.8-A2R
16	190003931082	4	SLUITRING, , A6
25	155700730704	1	O-RING, , 26x2,5
26	155700730705	1	O-RING, , 18x2,5
28	155700730705	1	O-RING, , 18x2,5
800	155700730706	1	KIT, GASKET,
802	155700730707	1	SET OF PARTS,



M9094 STEYR TRACTOR / --->04517 (3/96-1/99) - Hydraulisch Systeem

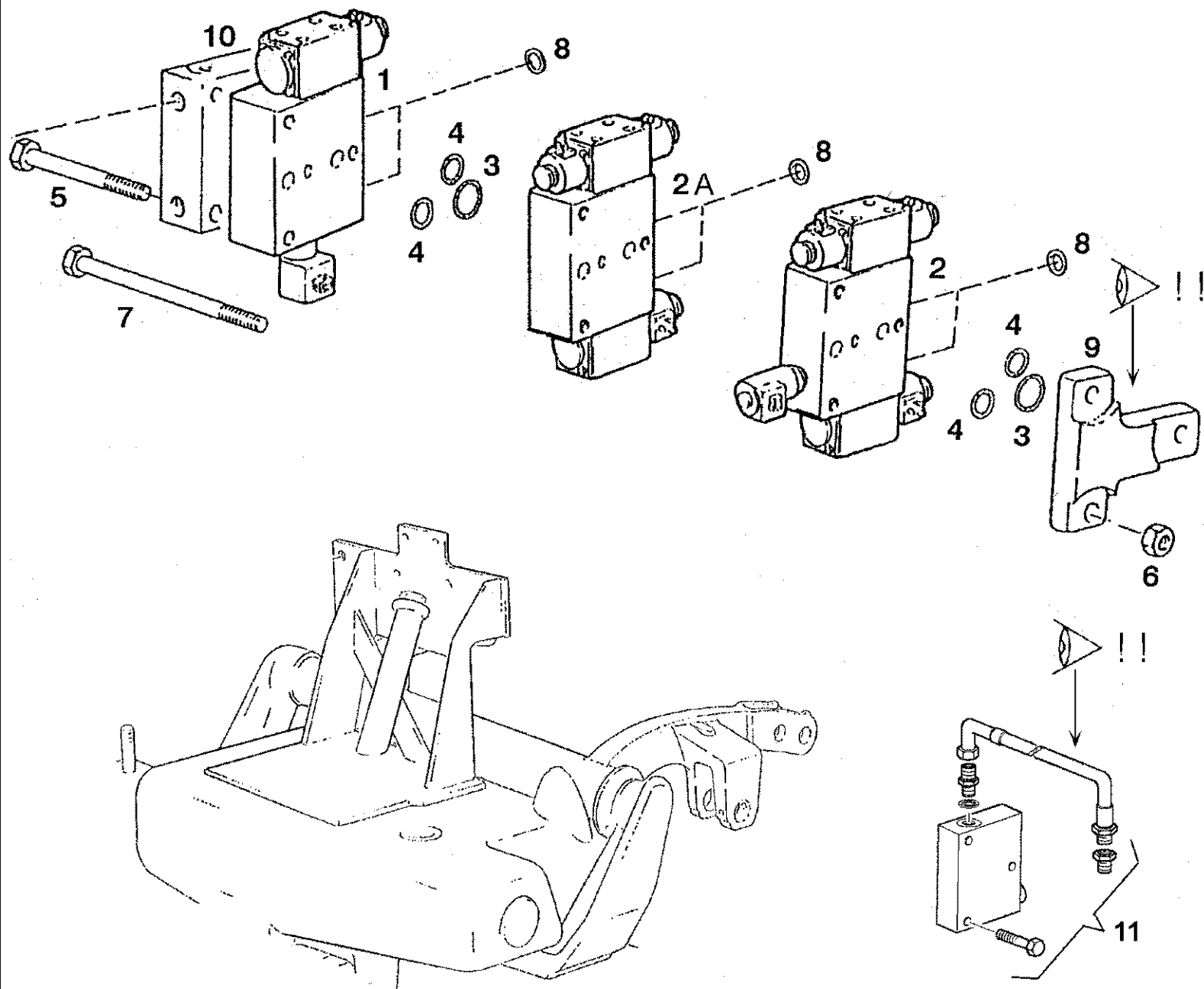
08-33(01) DOUBLEACT. CONTROL VALVE WITH VALVE, LOCK/A+B

Ref	Onderdeelnummer	Kwt	Beschrijving
A	155700730233	1	KLEPSEGMENT, HYD,
12	155700730702	1	SCHIJF,
14	155700730708	1	DEKSEL,
15	190003822317	2	SCHROEF, , M6x12-4.8-A2C
16	190003931082	4	SLUITRING, , A6
25	155700730704	1	O-RING, , 26x2,5
26	155700730705	1	O-RING, , 18x2,5
70	155700730706	1	KIT, GASKET,
109	155700730707	2	SET OF PARTS,

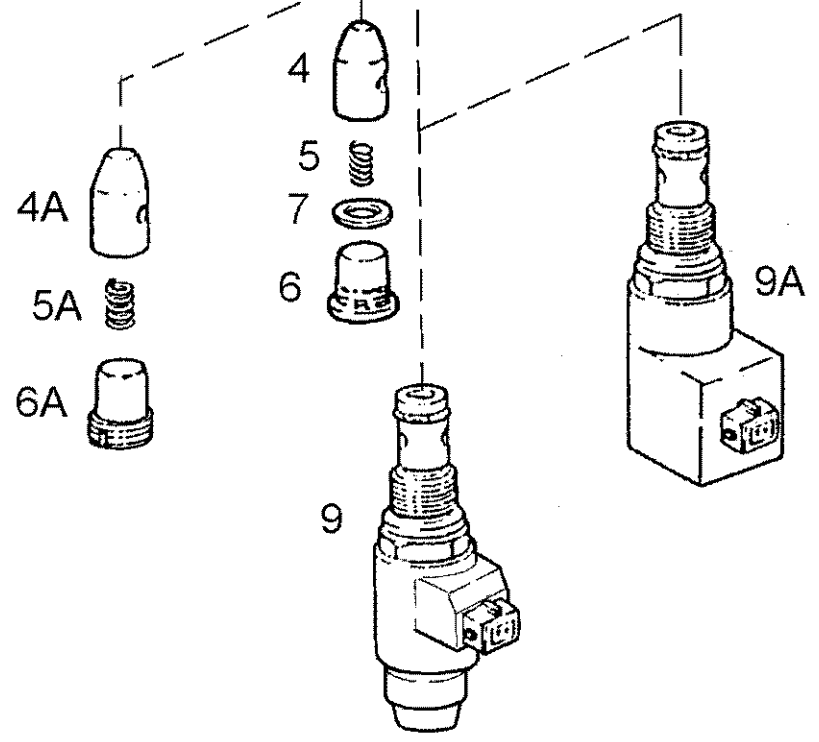
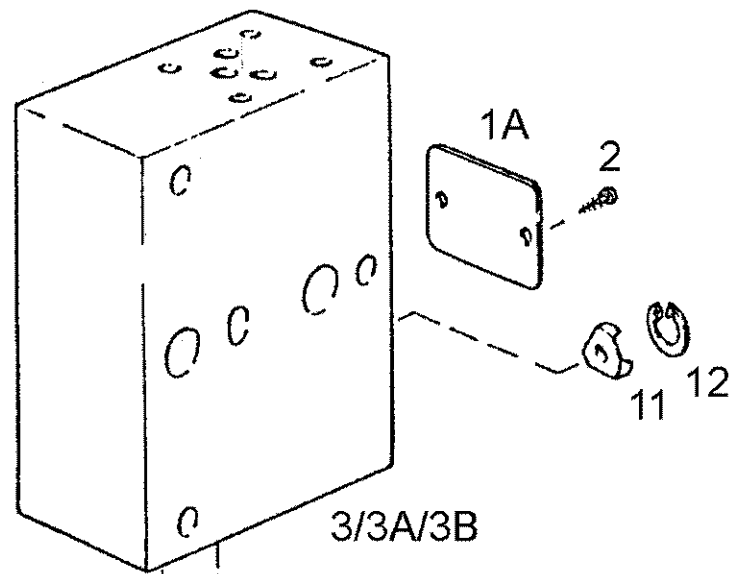
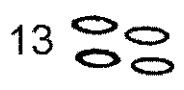
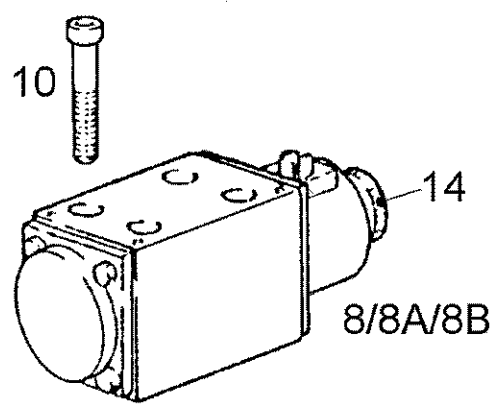
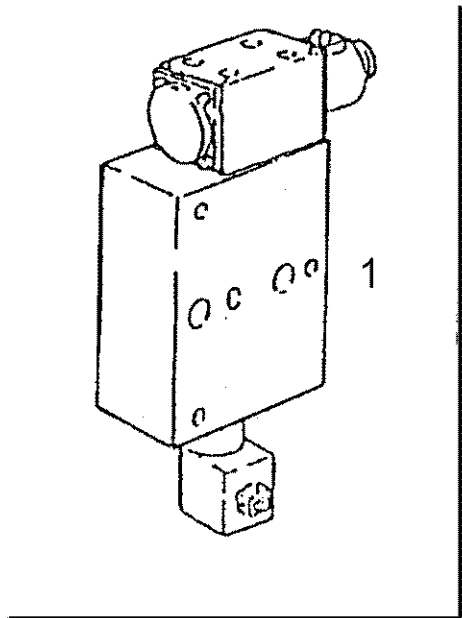


08-34(01) CONTROL BLOCK MOUNTING

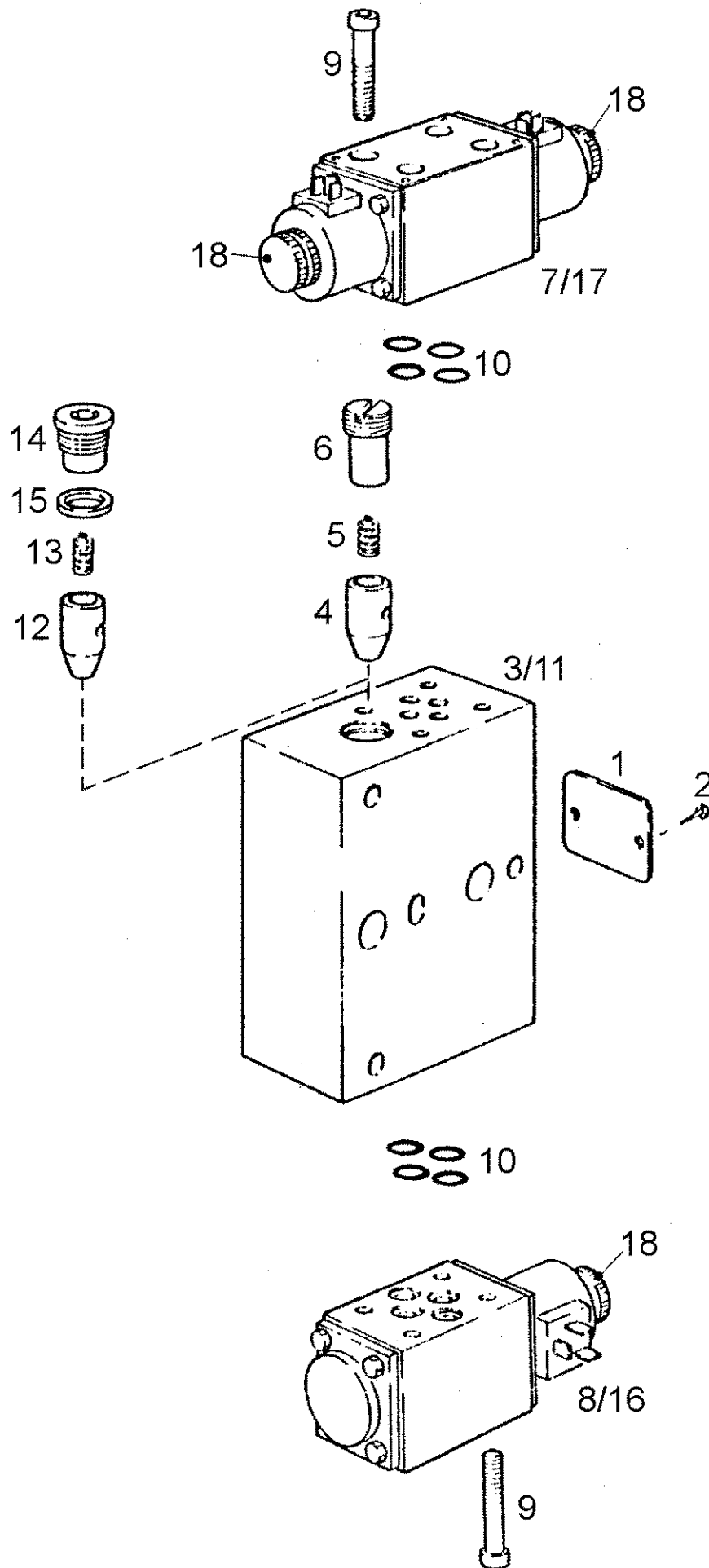
Ref	Onderdeelnummer	Kwt	Beschrijving
1	190003800479	3	SCHROEF, , M8x100-8.8
2	190003800497	3	SCHROEF, , M8x160-8.8-A2C
3	43362	3	MOER, M8, CI 10,



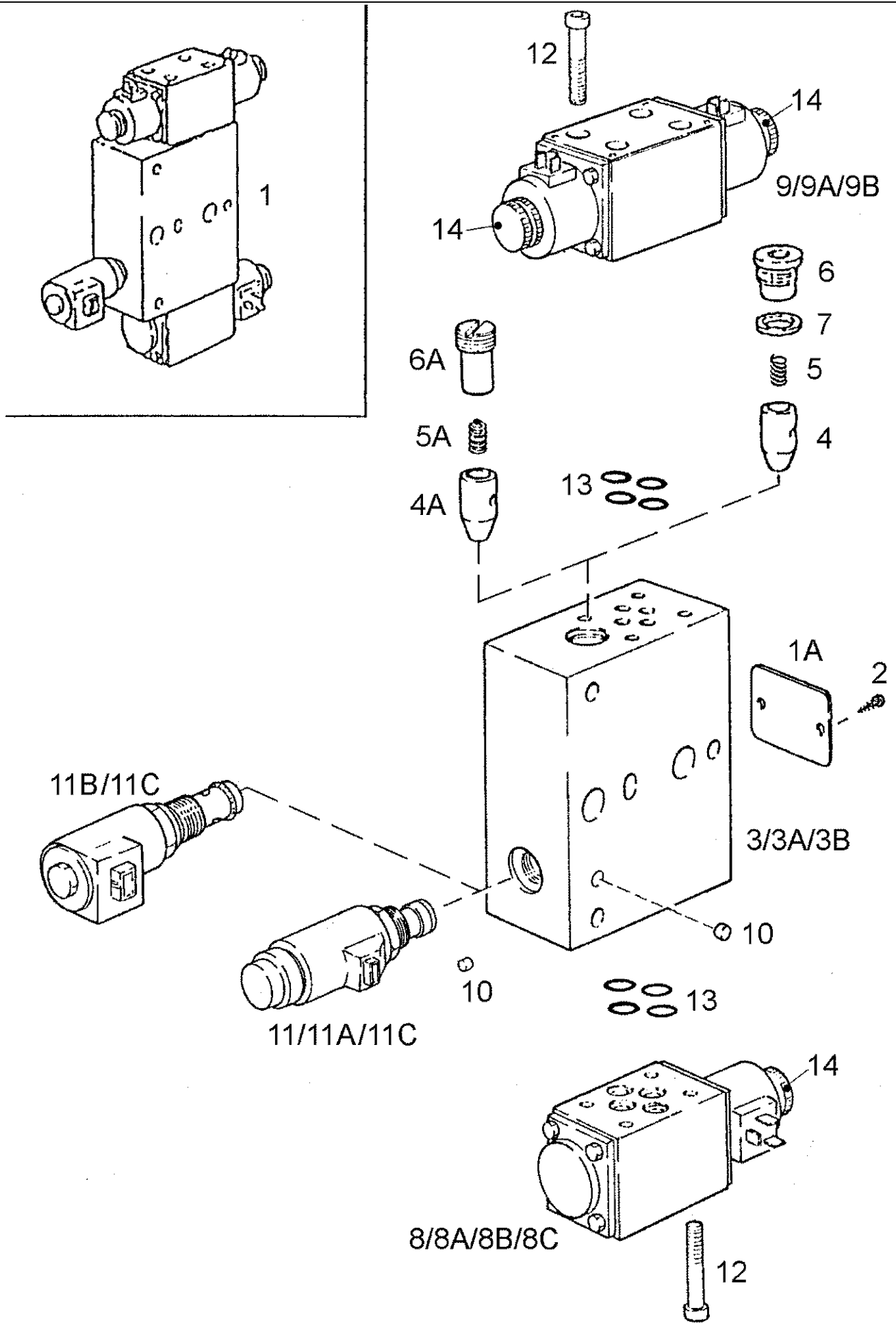
Ref	Onderdeelnummer	Kwt	Beschrijving
1	155700730301	1	KONTROLEKLEP, , ---->02554; Siehe nächste Seite(n)/See next page(s)/Voir page(s) suivante(s)/Se næste side (r)/Vedere pagin(a/e) sequent(e/i)
1	155700730346	1	KONTROLEKLEP, , 02555 ---->04339
1	1-32-373-026	1	KONTROLEKLEP, , 04340 ---->
2	155700730303	1	KONTROLEKLEP, , ---->02233; Siehe nächste Seite(n)/See next page(s)/Voir page(s) suivante(s)/Se næste side (r)/Vedere pagin(a/e) sequent(e/i)
2	155700730348	1	KONTROLEKLEP, , 02234 ---->03285
2	1-32-373-025	1	KONTROLEKLEP, , 03286 ---->
2	1-32-373-027	1	KONTROLEKLEP, , Ersetzt/Replaces/Remplace/Udskiftet/Sostituisce 1-32-373-025
2	1-32-373-028	1	KONTROLEKLEP, , Ersetzt/Replaces/Remplace/Udskiftet/Sostituisce 1-32-373-027
2A	155700730302	1	KLEP, , ---->02051; Siehe nächste Seite(n)/See next page(s)/Voir page(s) suivante(s)/Se næste side (r)/Vedere pagin(a/e) sequent(e/i)
2A	155700730347	1	KONTROLEKLEP, , 02052 ---->
3	190003120574	2	RING, PACKING, , 25,3X2,4-DR150H
4	1397750110	4	O-RING, , 16,3x2,4-DR150H
5	REF	-	INSTRUCTION, , Siehe nächste Seite(n)/See next page(s)/Voir page(s) suivante(s)/Se næste side (r)/Vedere pagin(a/e) sequent(e/i)
6	43362	3	MOER, M8, CI 10,
7	REF	-	INSTRUCTION, , Siehe nächste Seite(n)/See next page(s)/Voir page(s) suivante(s)/Se næste side (r)/Vedere pagin(a/e) sequent(e/i)
8	190003098026	4	DICHTINGSRING, , A22x27-CU
9	REF	-	INSTRUCTION, , Siehe nächste Seite(n)/See next page(s)/Voir page(s) suivante(s)/Se næste side (r)/Vedere pagin(a/e) sequent(e/i)
10	REF	-	INSTRUCTION, , Siehe nächste Seite(n)/See next page(s)/Voir page(s) suivante(s)/Se næste side (r)/Vedere pagin(a/e) sequent(e/i)
11	REF	-	INSTRUCTION, , Siehe nächste Seite(n)/See next page(s)/Voir page(s) suivante(s)/Se næste side (r)/Vedere pagin(a/e) sequent(e/i)



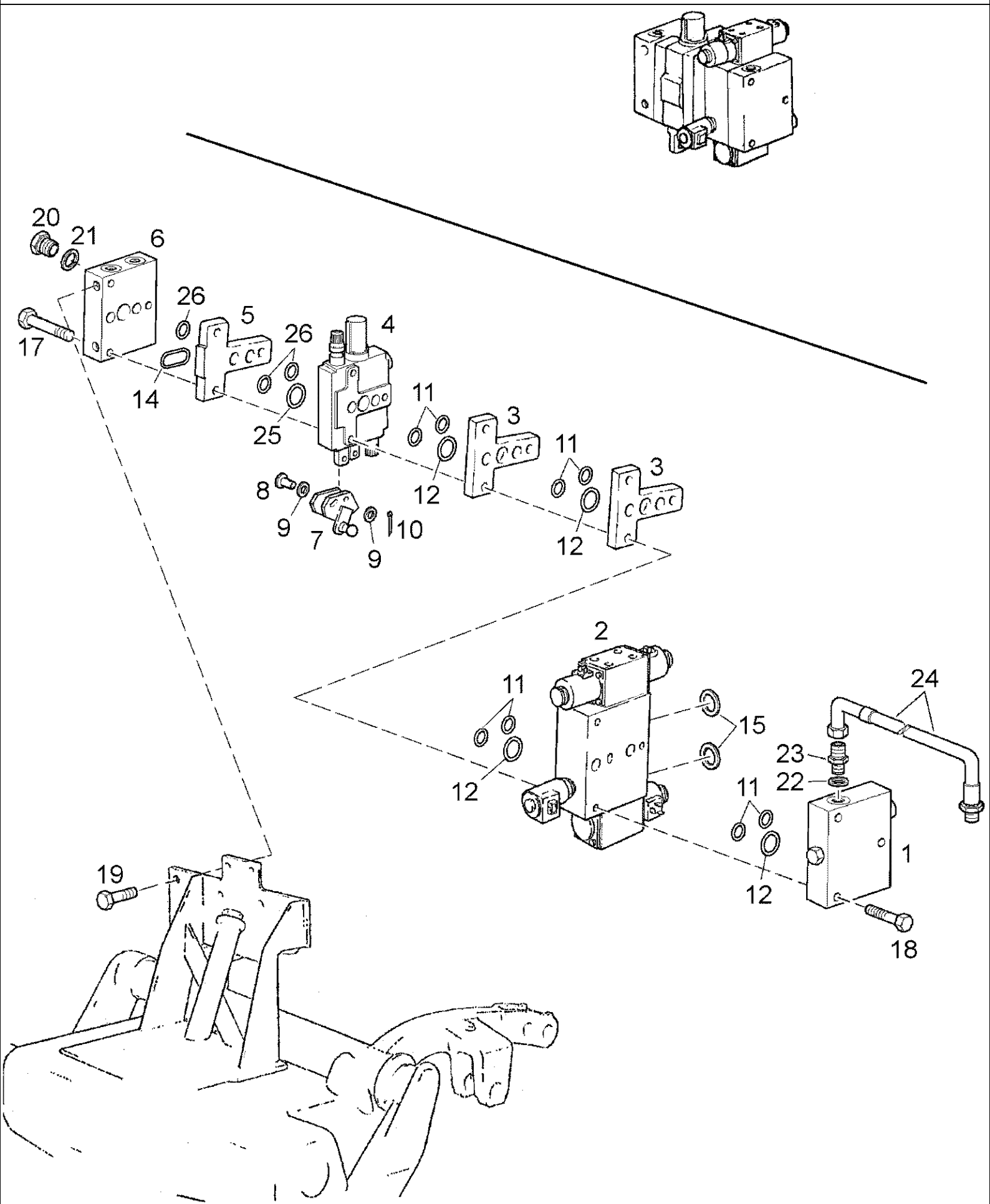
Ref	Onderdeelnummer	Kwt	Beschrijving
1	155700730301	1	KONTROLEKLEP, , Besteht aus/Consists of/Compose de/Bestående af/È composto da 1A, 2, 3A - 6A, 8A, 9A, 10 - 1
1	155700730346	1	KONTROLEKLEP, , Besteht aus/Consists of/Compose de/Bestående af/È composto da 1A, 2, 3B, 4 - 7, 8B, 9A, 10 - 13
1	1-32-373-026	1	KONTROLEKLEP, , Besteht aus/Consists of/Compose de/Bestående af/È composto da 1A - 13
1A	155700733051	1	PEN,
2	155700733047	2	KLINKNAGEL,
3	155700733172	1	VALVE BLOCK,
3A	155700733003	1	VALVE BLOCK,
3B	155700733098	1	VALVE BLOCK,
4	1397730221	1	ZUIGER,
4A	1397730221	1	ZUIGER,
5	1288750061	1	SPRING, COMPRESSION,
5A	1288750061	1	SPRING, COMPRESSION,
6	155700733099	1	SCHROEF,
6A	155700733072	1	PIN, LARGE,
7	190003098020	1	DICHTINGSRING, , A18x22-CU
8	155700753069	1	STOOTLAGER,
8A	155700753048	1	KLEP,
8B	155700753066	1	KLEP,
9	155700753077	1	INZETSTUK,
9A	139900753002	1	VALVE,
9B	1-32-773-101	1	DICHTINGSKIT,
10	190003860243	8	SCHROEF, , M5x45-10.9-A2C
11	139900750052	1	VLINDER,
12	190003934063	1	BOORGVEER, , 17x1
13	1-32-773-095	1	DICHTINGSKIT,
14	1-32-773-094	1	RESERVOIRDOP,



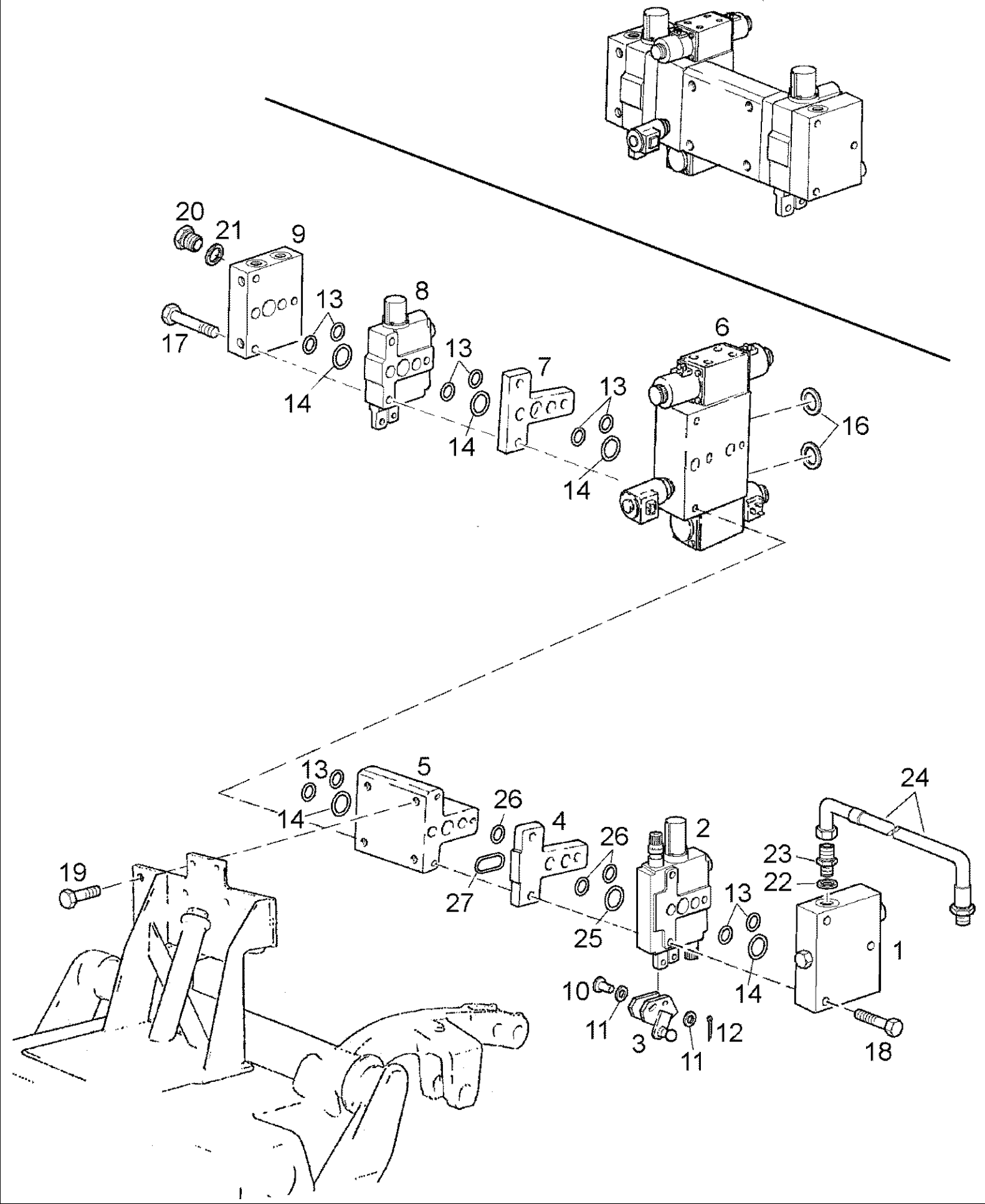
Ref	Onderdeelnummer	Kwt	Beschrijving
	155700730302	1	KLEP, , Besteht aus/Consists of/Compose de/Bestående af/È composto da 1 - 10
	155700730347	1	KONTROLEKLEP, , Besteht aus/Consists of/Compose de/Bestående af/È composto da 1, 2, 9 - 17
1	155700733051	1	PEN,
2	155700733047	2	KLINKNAGEL,
3	155700733067	1	PLAAT, GROOT,
4	1397730221	1	ZUIGER,
5	1288750061	1	SPRING, COMPRESSION,
6	155700733072	1	PIN, LARGE,
7	155700753050	1	KLEP,
8	155700753049	1	KLEP,
9	190003860243	8	SCHROEF, , M5X45-10.9-A2C
10	1-32-773-095	2	DICHTINGSKIT,
11	155700733126	1	PLAAT, GROOT,
12	1397730221	1	ZUIGER,
13	1288750061	1	SPRING, COMPRESSION,
14	155700733099	1	SCHROEF,
15	190003098020	1	DICHTINGSRING, , A18x22-CU
16	155700753067	1	KLEP,
17	155700753068	1	KLEP,
18	1-32-773-094	3	RESERVOIRDOP,



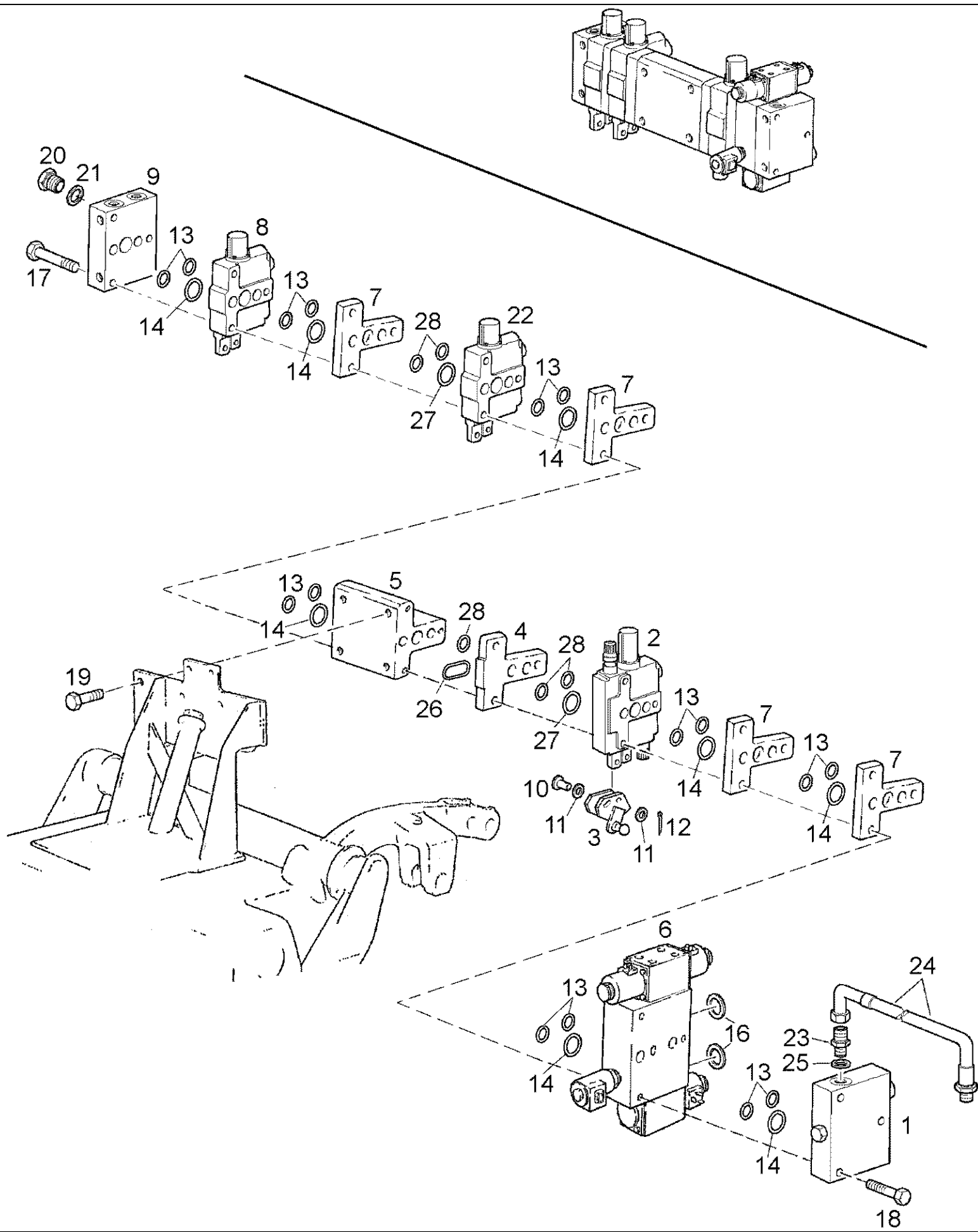
Ref	Onderdeelnummer	Kwt	Beschrijving
1	155700730303	1	KONTROLEKLEP, , Besteht aus/Consists of/Compose de/Bestående af/È composto da 1A, 2, 3B, 4A - 6A, 8C, 9B, 11B, 12, 13
1	155700730348	1	KONTROLEKLEP, , Besteht aus/Consists of/Compose de/Bestående af/È composto da 1A, 2, 3A, 4 - 7, 8B, 9A, 10, 11B, 12, 13
1	1-32-373-025	1	KONTROLEKLEP, , Besteht aus/Consists of/Compose de/Bestående af/È composto da 1A - 7, 8A, 9, 10, 11A, 12, 13
1	1-32-373-027	1	KONTROLEKLEP, , Besteht aus/Consists of/Compose de/Bestående af/È composto da 1A - 10, 11A, 12, 13
1	1-32-373-028	1	KONTROLEKLEP, , Besteht aus/Consists of/Compose de/Bestående af/È composto da 1A - 13
1A	155700733051	1	PEN,
2	155700733047	2	KLINKNAGEL,
3	155700733164	1	VALVE BLOCK,
3A	155700733127	1	PLAAT, GROOT,
3B	155700733053	1	PLAAT, GROOT,
4	1397730221	1	ZUIGER,
4A	1397730221	1	ZUIGER,
5	1288750061	1	SPRING, COMPRESSION,
5A	1288750061	1	SPRING, COMPRESSION,
6	155700733099	1	SCHROEF,
6A	155700733072	1	PIN, LARGE,
7	190003098020	1	DICHTINGSRING, , A18x22-CU
8	155700753076	1	STOOTLAGER,
8A	155700753070	1	KLEP,
8B	155700753067	1	KLEP,
8C	155700753049	1	KLEP,
9	155700753071	1	STOOTLAGER,
9A	155700753068	1	KLEP,
9B	155700753050	1	KLEP,
10	155700733057	2	TAPEIND,
11	155700753077	1	INZETSTUK, ,---->
11A	155700753072	1	VALVE, CHECK, , ---->. . . .
11B	139900753002	1	VALVE,
11C	1-32-773-101	1	DICHTINGSKIT,
12	190003860243	8	SCHROEF, , M5X45-10.9-A2C
13	1-32-773-095	2	DICHTINGSKIT,
14	1-32-773-094	3	RESERVOIRDOP,



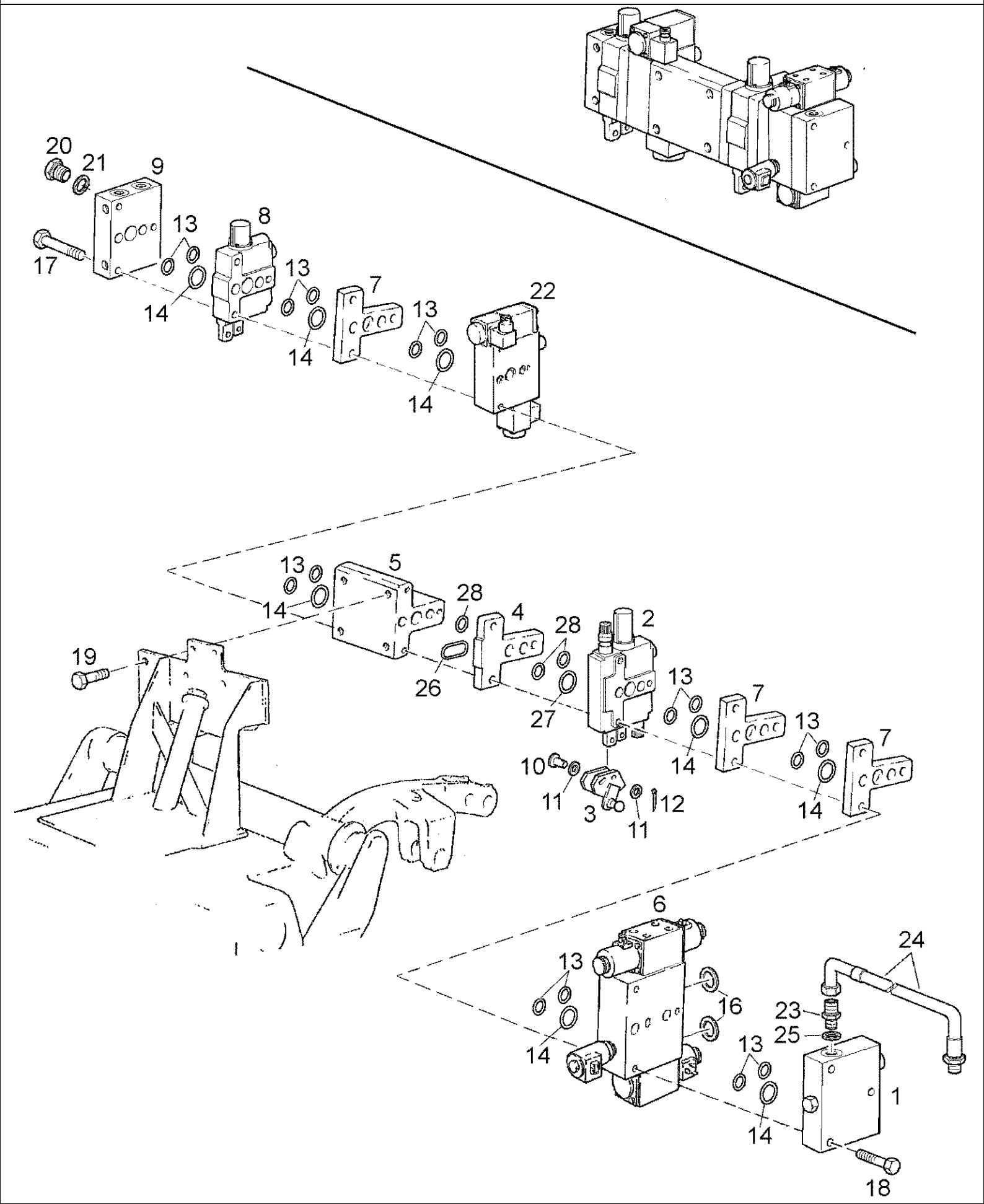
Ref	Onderdeelnummer	Kwt	Beschrijving
1	1-32-573-101	1	PLAAT, , Siehe nächste Seite(n)/See next page(s)/Voir page(s) suivante(s)/Se næste side (r)/Vedere pagin(a/e) sequent(e/i)
2	1-32-373-027	1	KONTROLEKLEP, , Ersetzt/Replaces/Remplace/Udskiftet/Sostituisce 1-32-373-025 - Siehe Seite(n) vorne/See Page(s) before/Voir Page(s) avant/Se side (r) forrest/Vedere pagin(a/e) precedent(e/i)
2	1-32-373-028	1	KONTROLEKLEP, , Ersetzt/Replaces/Remplace/Udskiftet/Sostituisce 1-32-373-027 - Siehe Seite(n) vorne/See Page(s) before/Voir Page(s) avant/Se side (r) forrest/Vedere pagin(a/e) precedent(e/i)
3	155700730109	2	AFSTANDSRING,
4	1-32-573-115	1	KONTROLEKLEP, , Siehe nächste Seite(n)/See next page(s)/Voir page(s) suivante(s)/Se næste side (r)/Vedere pagin(a/e) sequent(e/i)
5	1-32-473-005	1	AFSTANDSRING,
6	155700730106	1	PLAAT,
7	1-32-573-178	1	HEFBOOM,
8	190003903628	2	PEN, , 8H11x28x25-ST-A3C
9	190003930261	4	SLUITRING, , A8,4
10	190003920121	2	SPLITPEN, , 2x14
11	1397750110	8	O-RING, , 16,3x2,4
12	190003120574	4	RING, PACKING, , 25,3x2,4-DR150H
14	NSS	-	NIET ALLEEN VERKRIJGBAAR,
15	190003098026	2	DICHTINGSRING, , A22x27-CU
17	190003800497	3	SCHROEF, , M8x160-8.8-A2C
18	190003800479	3	SCHROEF, , M8x100-8.8-A2C
19	190003802520	4	SCHROEF, , M10x25-8.8
20	190003962030	1	PLUG, Hex Wash Hd, M18 x 1.5, , A-M18x1,5
21	190003098020	1	DICHTINGSRING, , A18x22-CU
22	190003098021	1	DICHTINGSRING, , A18x24-CU
23	190003559494	1	VERBINDING, , L15A-M
24	1-32-373-016	1	FLEXIBELE BUIS,
25	155700730704	1	O-RING,
26	155700730705	3	O-RING,



Ref	Onderdeelnummer	Kwt	Beschrijving
1	1-32-573-101	1	PLAAT, , Siehe nächste Seite(n)/See next page(s)/Voir page(s) suivante(s)/Se næste side (r)/Vedere pagin(a/e) sequent(e/i)
2	1-32-573-115	1	KONTROLEKLEP, , Siehe nächste Seite(n)/See next page(s)/Voir page(s) suivante(s)/Se næste side (r)/Vedere pagin(a/e) sequent(e/i)
3	1-32-573-178	1	HEFBOOM,
4	1-32-473-005	1	AFSTANDSRING,
5	155700730137	1	BLOK,
6	1-32-373-027	1	KONTROLEKLEP, , Ersetzt/Replaces/Remplace/Udskiftet/Sostituisce 1-32-373-025 - Siehe Seite(n) vorne/See Page(s) before/Voir Page(s) avant/Se side (r) forrest/Vedere pagin(a/e) precedent(e/i)
6	1-32-373-028	1	KONTROLEKLEP, , Ersetzt/Replaces/Remplace/Udskiftet/Sostituisce 1-32-373-027 - Siehe Seite(n) vorne/See Page(s) before/Voir Page(s) avant/Se side (r) forrest/Vedere pagin(a/e) precedent(e/i)
7	155700730109	1	AFSTANDSRING,
8	155700730186	1	KLEPSEGMENT, HYD, , Siehe Seite(n) vorne/See Page(s) before/Voir Page(s) avant/Se side (r) forrest/Vedere pagin(a/e) precedent(e/i)
9	155700730341	1	PLAAT,
10	190003903628	2	PEN, , 8H11x28x25-ST-A3C
11	190003930261	4	SLUITRING, , A8,4
12	190003920121	2	SPLITPEN, , 2x14
13	1397750110	8	O-RING, , 16,3x2,4
14	190003120574	4	RING, PACKING, , 25,3x2,4-DR150H
16	190003098026	2	DICHTINGSRING, , A22x27-CU
17	190003800497	3	SCHROEF, , M8x160-8.8-A2C
18	190003800479	3	SCHROEF, , M8x100-8.8-A2C
19	190003802520	4	SCHROEF, , M10x25-8.8
20	190003962030	1	PLUG, Hex Wash Hd, M18 x 1.5, , A-M18x1,5
21	190003098020	1	DICHTINGSRING, , A18x22-CU
22	190003098021	1	DICHTINGSRING, , A18x24-CU
23	190003559494	1	VERBINDING, , L15A-M
24	1-32-373-016	1	FLEXIBELE BUIS,
25	155700730704	1	O-RING,
26	155700730705	3	O-RING,
27	NSS	-	NIET ALLEEN VERKRIJGBAAR,

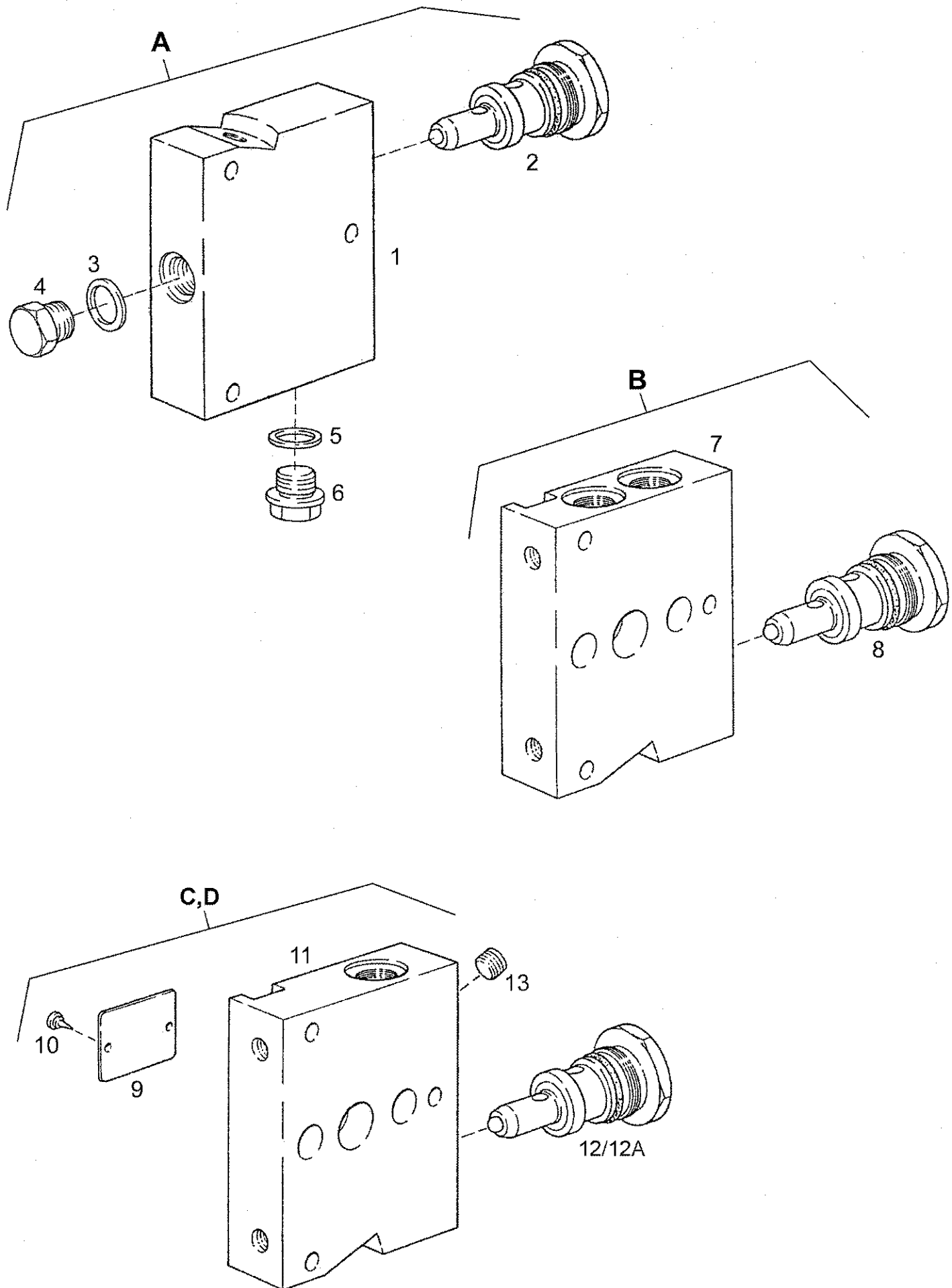


Ref	Onderdeelnummer	Kwt	Beschrijving
1	1-32-573-101	1	PLAAT, , Siehe nächste Seite(n)/See next page(s)/Voir page(s) suivante(s)/Se næste side (r)/Vedere pagin(a/e) sequent(e/i)
2	1-32-573-115	1	KONTROLEKLEP, , Siehe nächste Seite(n)/See next page(s)/Voir page(s) suivante(s)/Se næste side (r)/Vedere pagin(a/e) sequent(e/i)
3	1-32-573-178	1	HEFBOOM,
4	1-32-473-005	1	AFSTANDSRING,
5	155700730137	1	BLOK,
6	1-32-373-027	1	KONTROLEKLEP, , Ersetzt/Replaces/Remplace/Udskiftet/Sostituisce 1-32-373-025 - Siehe Seite(n) vorne/See Page(s) before/Voir Page(s) avant/Se side (r) forrest/Vedere pagin(a/e) precedent(e/i)
6	1-32-373-028	1	KONTROLEKLEP, , Ersetzt/Replaces/Remplace/Udskiftet/Sostituisce 1-32-373-027 - Siehe Seite(n) vorne/See Page(s) before/Voir Page(s) avant/Se side (r) forrest/Vedere pagin(a/e) precedent(e/i)
7	155700730109	4	AFSTANDSRING,
8	155700730186	1	KLEPSEGMENT, HYD, , Siehe Seite(n) vorne/See Page(s) before/Voir Page(s) avant/Se side (r) forrest/Vedere pagin(a/e) precedent(e/i)
9	155700730341	1	PLAAT,
10	190003903628	2	PEN, , 8H11x28x25-ST-A3C
11	190003930261	4	SLUITRING, , A8,4
12	190003920121	2	SPLITPEN, , 2x14
13	1397750110	16	O-RING, , 16,3x2,4
14	190003120574	8	RING, PACKING, , 25,3x2,4-DR150H
16	190003098026	2	DICHTINGSRING, , A22x27-CU
17	190003800497	3	SCHROEF, , M8x160
18	190003800502	3	SCHROEF, , M8x170
19	190003802520	4	SCHROEF, , M10x25-8.8
20	190003962030	1	PLUG, Hex Wash Hd, M18 x 1.5, , A-M18x1,5
21	190003098020	1	DICHTINGSRING, , A18x22-CU
22	155700730185	1	KLEPSEGMENT, HYD,
23	190003559494	1	VERBINDING, , L15A-M
24	1-32-373-016	1	FLEXIBELE BUIS,
25	190003098021	1	DICHTINGSRING, , A18x24-CU
26	NSS	1	NIET ALLEEN VERKRIJGBAAR,
27	155700730704	2	O-RING,
28	155700730705	5	O-RING,



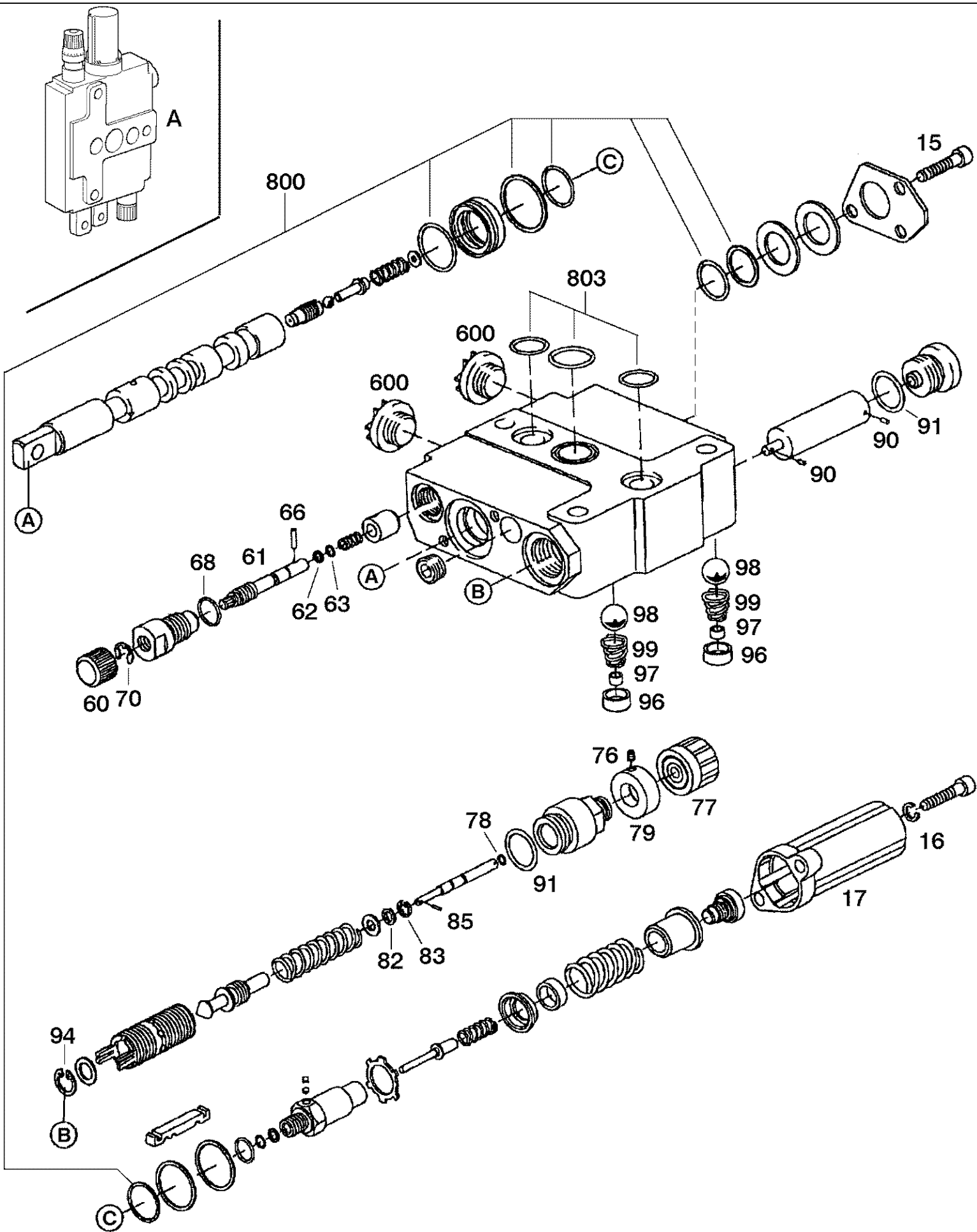
Ref	Onderdeelnummer	Kwt	Beschrijving
1	1-32-573-101	1	PLAAT, , Siehe nächste Seite(n)/See next page(s)/Voir page(s) suivante(s)/Se næste side (r)/Vedere pagin(a/e) sequent(e/i)
2	1-32-573-115	1	KONTROLEKLEP, , Siehe nächste Seite(n)/See next page(s)/Voir page(s) suivante(s)/Se næste side (r)/Vedere pagin(a/e) sequent(e/i)
3	1-32-573-178	1	HEFBOOM,
4	1-32-473-005	1	AFSTANDSRING,
5	155700730137	1	BLOK,
6	1-32-373-027	1	KONTROLEKLEP, , Ersetzt/Replaces/Remplace/Udskiftet/Sostituisce 1-32-373-025 - Siehe Seite(n) vorne/See Page(s) before/Voir Page(s) avant/Se side (r) forrest/Vedere pagin(a/e) precedent(e/i)
6	1-32-373-028	1	KONTROLEKLEP, , Ersetzt/Replaces/Remplace/Udskiftet/Sostituisce 1-32-373-027 - Siehe Seite(n) vorne/See Page(s) before/Voir Page(s) avant/Se side (r) forrest/Vedere pagin(a/e) precedent(e/i)
7	155700730109	3	AFSTANDSRING,
8	155700730186	1	KLEPSEGMENT, HYD, , Siehe Seite(n) vorne/See Page(s) before/Voir Page(s) avant/Se side (r) forrest/Vedere pagin(a/e) precedent(e/i)
9	155700730341	1	PLAAT,
10	190003903628	2	PEN, , 8H11x28x25-ST-A3C
11	190003930261	4	SLUITRING, , A8,4
12	190003920121	2	SPLITPEN, , 2x14
13	1397750110	16	O-RING, , 16,3x2,4
14	190003120574	8	RING, PACKING, , 25,3x2,4-DR150H
16	190003098026	2	DICHTINGSRING, , A22x27-CU
17	190003800497	3	SCHROEF, , M8x160-8.8-A2C
18	190003800502	3	SCHROEF,
19	190003802520	4	SCHROEF, , M10x25-8.8
20	190003962030	1	PLUG, Hex Wash Hd, M18 x 1.5, , A-M18x1,5
21	190003098020	1	DICHTINGSRING, , A18x22-CU
22	1-35-795-013	1	BEDIENINGSEENHEID, , EGE, Siehe nächste Seite(n)/See next page(s)/Voir page(s) suivante(s)/Se næste side (r)/Vedere pagin(a/e) sequent(e/i)
23	190003559494	1	VERBINDING, , L15A-M
24	1-32-373-016	1	FLEXIBELE BUIS,
25	190003098021	1	DICHTINGSRING, , A18x24-CU
26	NSS	-	NIET ALLEEN VERKRIJGBAAR,
27	155700730704	1	O-RING,
28	155700730705	3	O-RING,

08-43(01) CONNECTING PLATES



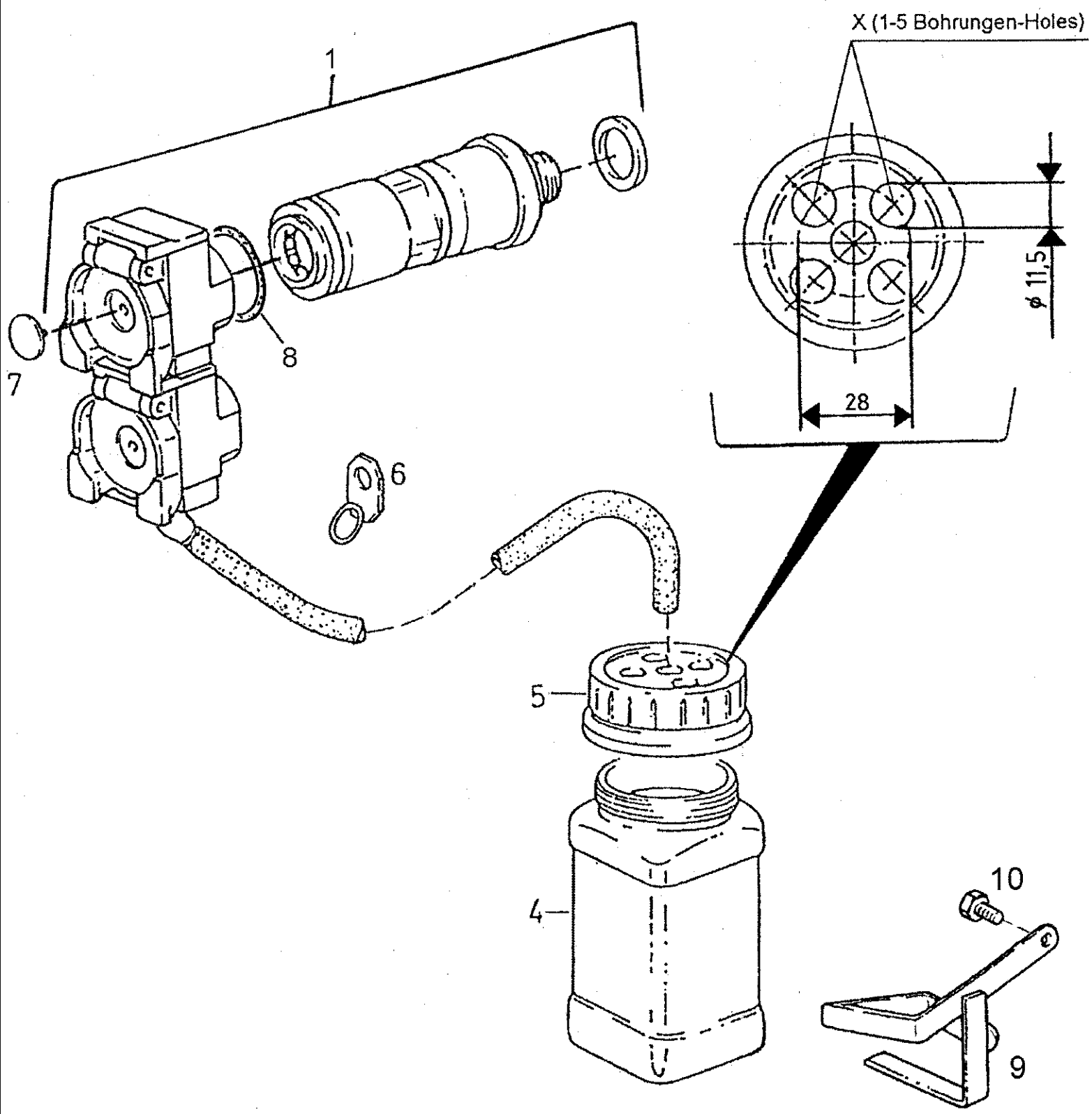
08-43(01) CONNECTING PLATES

Ref	Onderdeelnummer	Kwt	Beschrijving
A	1-32-573-101	1	PLAAT, , Besteht aus/Consists of/Compose de/Bestående af/È composto da 1 - 6
1	1-32-573-099	1	PLAAT,
2	1395730070	1	VALVE,
3	190003098016	1	DICHTINGSRING, , A16x20-CU
4	190003962029	1	SCHROEF, , A-M16x1,5
5	190003098020	1	DICHTINGSRING, , A18x22-CU
6	190003962030	1	PLUG, Hex Wash Hd, M18 x 1.5, , A-M18x1,5
B	1-32-373-001	1	PLAAT, , Besteht aus/Consists of/Compose de/Bestående af/È composto da 7, 8
7	155700733007	1	PLAAT,
8	155700733143	1	VALVE,
C	155700730106	1	PLAAT, , Besteht aus/Consists of/Compose de/Bestående af/È composto da 9 - 13
D	1-32-373-002	1	PLAAT, , Besteht aus/Consists of/Compose de/Bestående af/È composto da 9 - 11, 12A, 13
9	155700733051	1	PEN,
10	155700733047	2	KLINKNAGEL,
11	155700733037	1	PLAAT,
12	1395730070	1	VALVE,
12A	155700733143	1	VALVE,
13	190003960002	1	SCHROEF, , M12x1,5-ST-A3



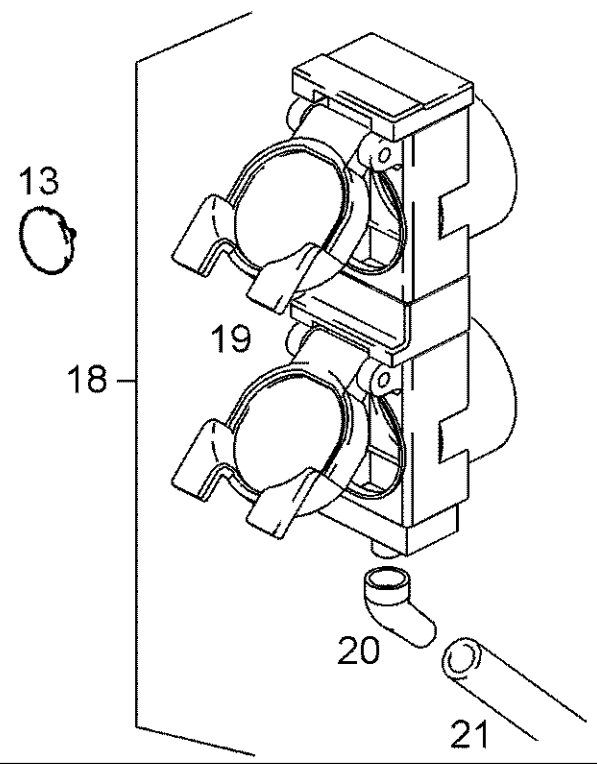
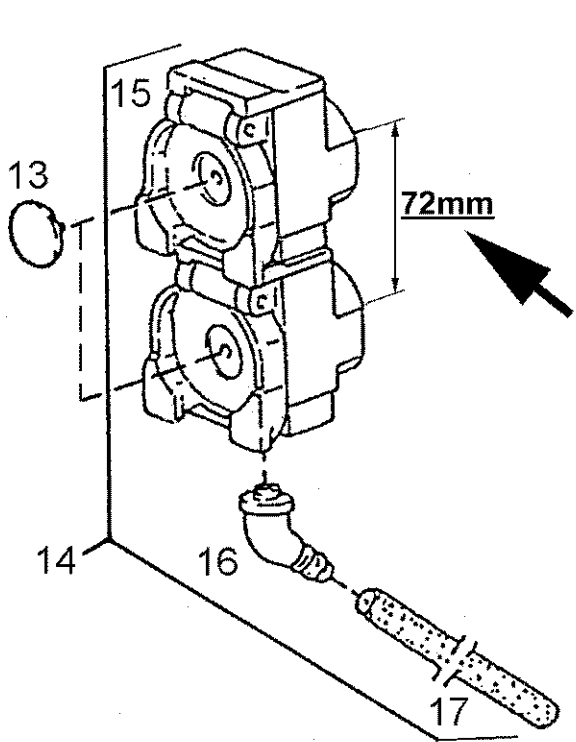
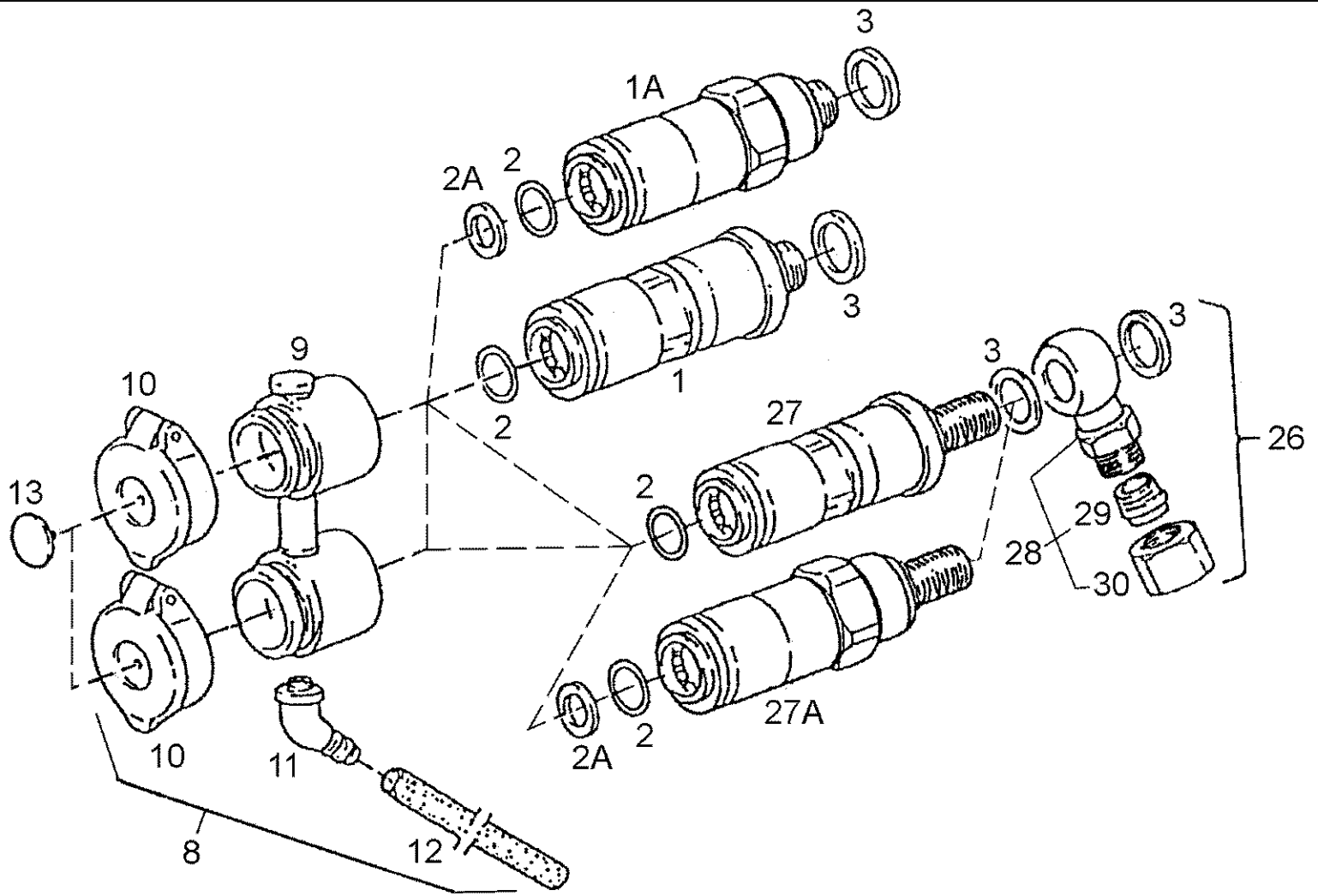
08-44(01) FLOW SELECTOR - CONTROL VALVE

Ref	Onderdeelnummer	Kwt	Beschrijving
A	1-32-573-115	1	KONTROLEKLEP, , Besteht aus/Consists of/Compose de/Bestående af/È composto da 1 - 803
15	1-32-773-004	2	SCHROEF,
16	155700730741	2	BORGRING,
17	155700730742	1	COVER, PROTECTIVE,
60	1-32-773-007	1	KNOP,
61	1-32-773-008	1	PIN, LARGE,
62	1-32-773-010	1	RESERVERING,
63	1-32-773-011	1	O-RING,
66	1288730783	1	VEILIGHEIDSGORDEL,
68	1-32-773-012	1	O-RING,
70	155700730743	1	SLUITRING,
76	1-32-773-014	1	PEN,
77	1-32-773-015	1	KNOP,
78	1-32-773-023	1	O-RING,
79	1-32-773-024	1	SLUITRING,
82	1-32-773-025	1	SCHIJF,
83	155700730744	1	SLUITRING,
85	155700730745	1	PEN,
90	1-32-773-018	2	PEN,
91	1-32-773-019	2	O-RING,
94	190003934025	1	SLUITRING,
96	1-32-773-017	2	PLUG,
97	1-32-773-020	2	OPVULPIJP,
98	155700730746	2	KOGEL,
99	1-32-773-021	2	SPRING, COMPRESSION,
600	1-32-773-005	2	PLUG,
800	155700730706	1	KIT, GASKET,
803	299873A1	1	KIT, GASKET,



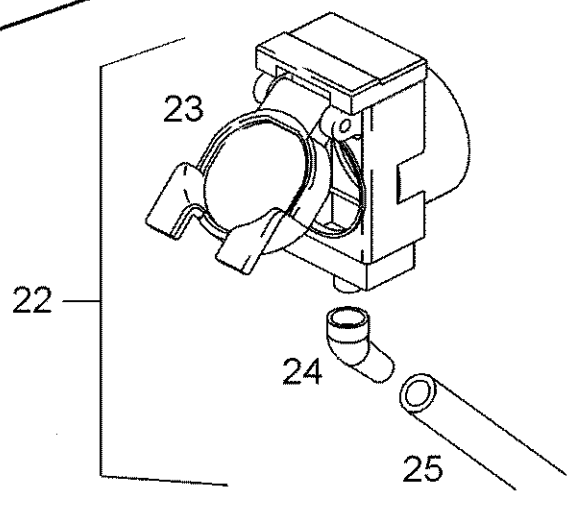
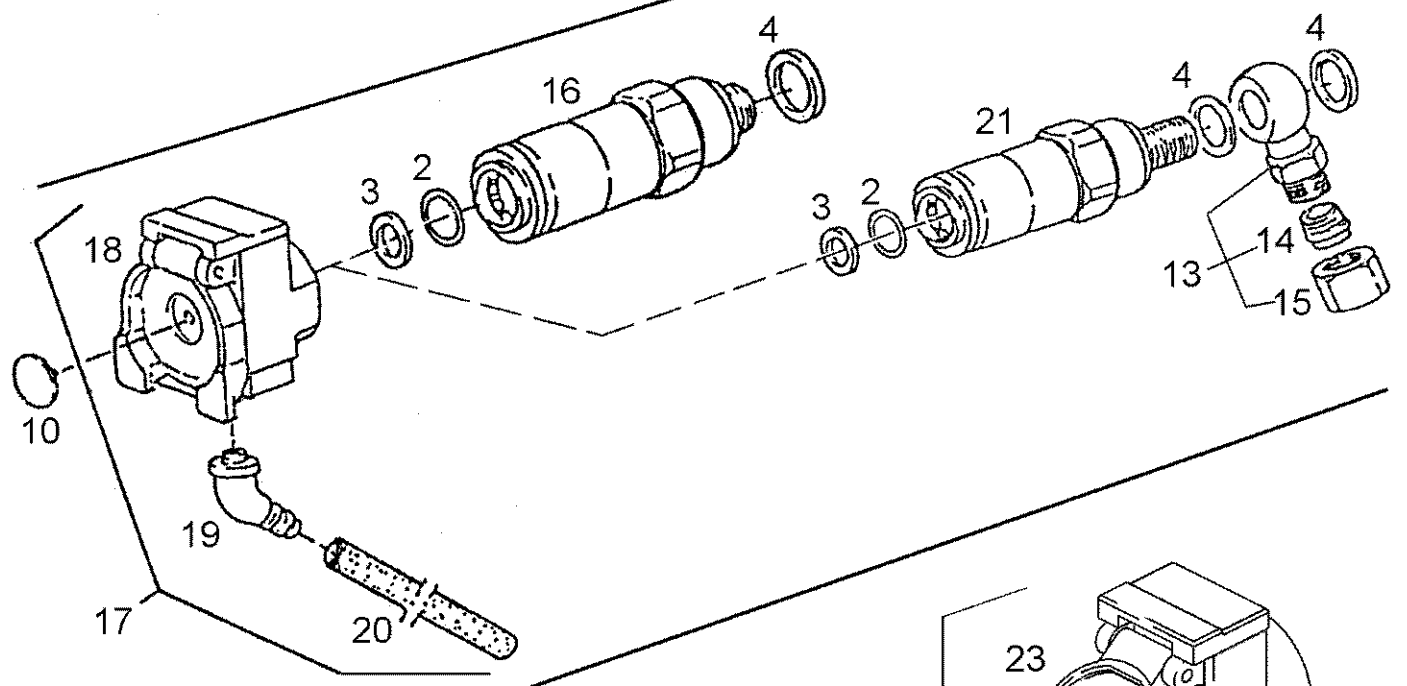
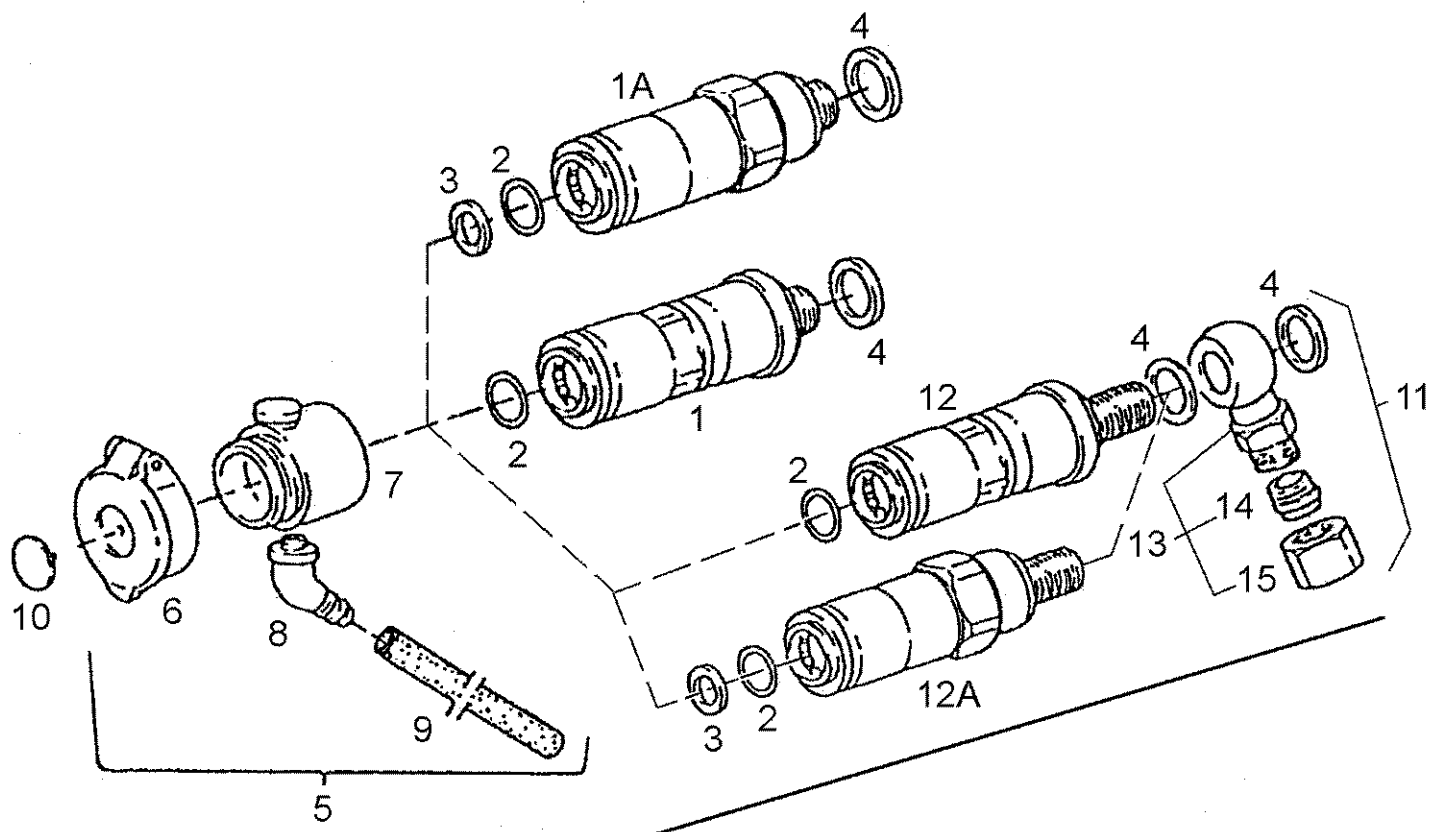
08-45(01) CLUTCH SLEEVE AND COLLECTION PAN

Ref	Onderdeelnummer	Kwt	Beschrijving
1	REF	1	INSTRUCTION, , Siehe nächste Seite(n)/See next page(s)/Voir page(s) suivante(s)/Se næste side (r)/Vedere pagin(a/e) seguent(e/i)
4	155700730293	1	RESERVOIR VOOR HYDR. OLI,
5	155700730294	1	DEKSEL,
6	135700730034	1	STEUN,
7	1-32-573-242	2	DRAADKLEM, , Rot/Red/Rouge/Rød/Rosso +
7	1-32-573-252	2	DRAADKLEM, , Rot/Red/Rouge/Rød/Rosso -
7	1-32-573-243	2	KLEM, , Gelb/Yellow/Jaune/Gul/Giallo +
7	1-32-573-253	2	KLEM, , Gelb/Yellow/Jaune/Gul/Giallo -
7	1-32-573-245	2	KLEM, , Blau/Blue/Bleu/Blå/Blu +
7	1-32-573-255	2	KLEM, , Blau/Blue/Bleu/Blå/Blu -
7	1-32-573-246	2	KLEM, , Grün/Green/Vert/Grøn/Verde +
7	1-32-573-256	2	KLEM, , Grün/Green/Vert/Grøn/Verde -
7	1-32-573-247	2	KLEM, , Schwarz/Black/Noir/Sort/Nero +
7	1-32-573-257	2	KLEM, , Schwarz/Black/Noir/Sort/Nero -
7	1-32-573-248	2	KLEM, , Weiss/White/Blanche/Hvid/Bianco +
7	1-32-573-258	2	KLEM, , Weiss/White/Blanche/Hvid/Bianco -
8	1188730158	1/2	O-RING, , 29x3
9	155700730281	1	SUPPORT,
10	120104	1	BOUT, Hex, M8 x 20, 8.8,



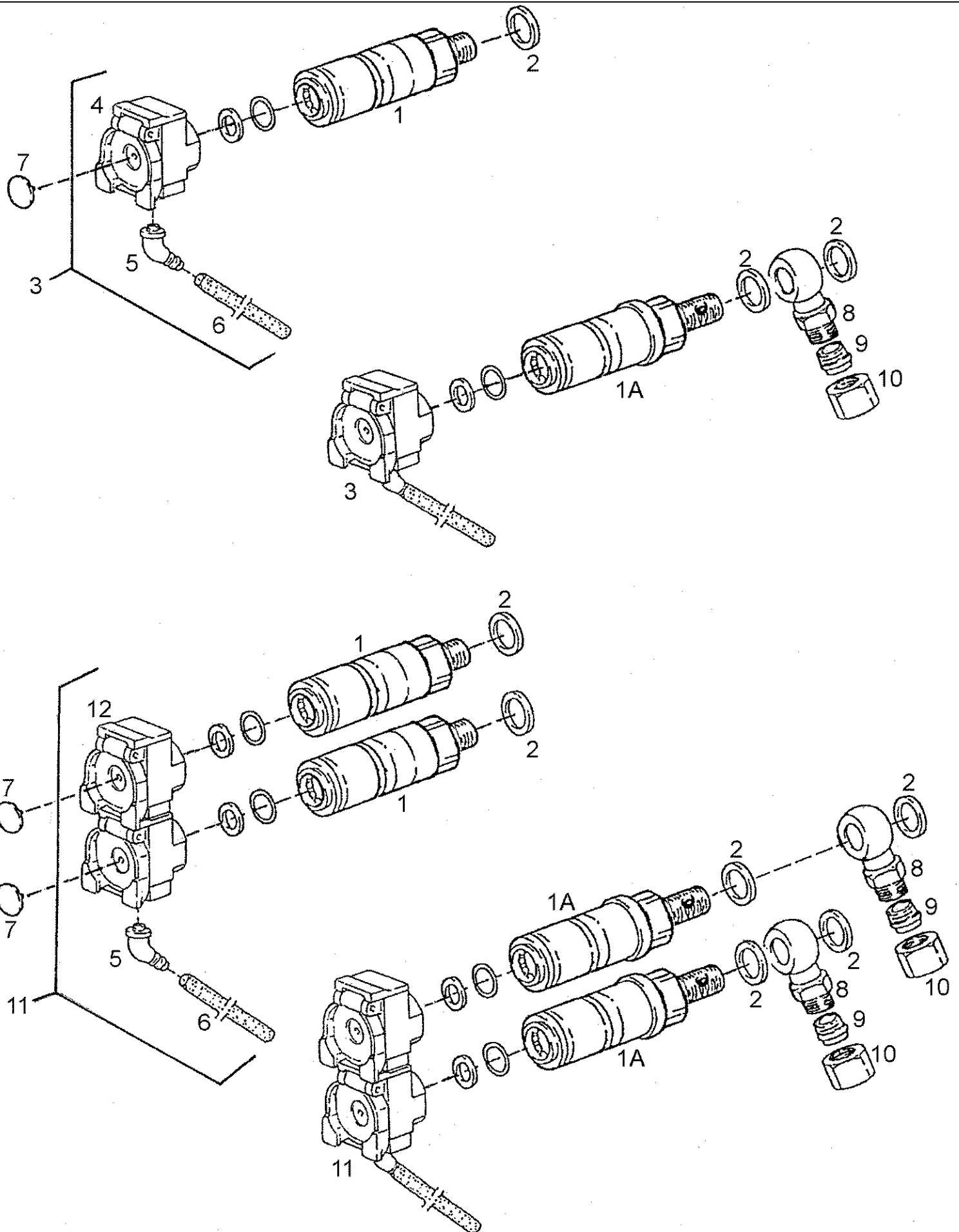
08-46(01) HYDRAULIC COUPLINGS, COUPLING UNDER PRESSION

Ref	Onderdeelnummer	Kwt	Beschrijving
1	155700730274	2	COUPLING, SPLINED, , Einschließlich/Includes/Avec/Inklusive/Compreso 2
1A	1-32-373-037	2	COUPLING, PUSH-PULL, , Einschließlich/Includes/Avec/Inklusive/Compreso 2, 2A - Ersetzt/Replaces/Remplace/Udskiftet/Sostituisce 155700730274
2	155700730713	2	O-RING, , 20,29x2,62 PIONEER
2A	155700730718	2	RESERVERING, , PIONEER
3	1-32-273-082	2	DICHTINGSRING, , 22x30-CU
8	1-32-573-210	1	BUISJE, , Besteht aus/Consists of/Compose de/Bestående af/È composto da 5 - 8
9	155700730305	1	PIPE, RETURN,
10	1-32-573-220	2	PLUG,
11	155700730304	1	VERBINDING,
12	155700730288	1	FLEXIBELE BUIS, , 8x11x800
13	REF	-	INSTRUCTION, , Siehe Seite(n) vorne/See Page(s) before/Voir Page(s) avant/Se side (r) forrest/Vedere pagin(a/e) precedent(e/i)
14	1-32-373-033	1	CAP ASSY., , Besteht aus/Consists of/Compose de/Bestående af/È composto da 15 - 17 - Ersetzt/Replaces/Remplace/Udskiftet/Sostituisce 1-32-573-210
15	1-32-373-039	1	KAST,
16	155700730304	1	VERBINDING,
17	155700730288	1	FLEXIBELE BUIS, , 8x11x800
18	1-32-373-233	1	KAST, , Besteht aus/Consists of/Compose de/Bestående af/È composto da 19, 20, 21 - Ersetzt/Replaces/Remplace/Udskiftet/Sostituisce 1-32-373-033
19	1-32-373-039	1	KAST, , Besteht aus/Consists of/Compose de/Bestående af/È composto da 20 - 23
20	155700730304	1	VERBINDING,
21	1-32-373-220	1	FLEXIBELE BUIS, , 8x11x800
26	155700730285	2	COUPLING, SPLINED, , Besteht aus/Consists of/Compose de/Bestående af/È composto da 2, 3, 27 - 30
27	155700730275	2	COUPLING, BREAK AWAY, , Einschließlich/Includes/Avec/Inklusive/Compreso 2
27A	1-32-373-038	2	COUPLING, PUSH-PULL, , Einschließlich/Includes/Avec/Inklusive/Compreso 2, 2A - Ersetzt/Replaces/Remplace/Udskiftet/Sostituisce 155700730275
28	155700730284	2	VERBINDINGSBOUT,
29	133700730482	2	KEGELVORMIGE SNIJRING,
30	190003559515	2	MOER, , AL15



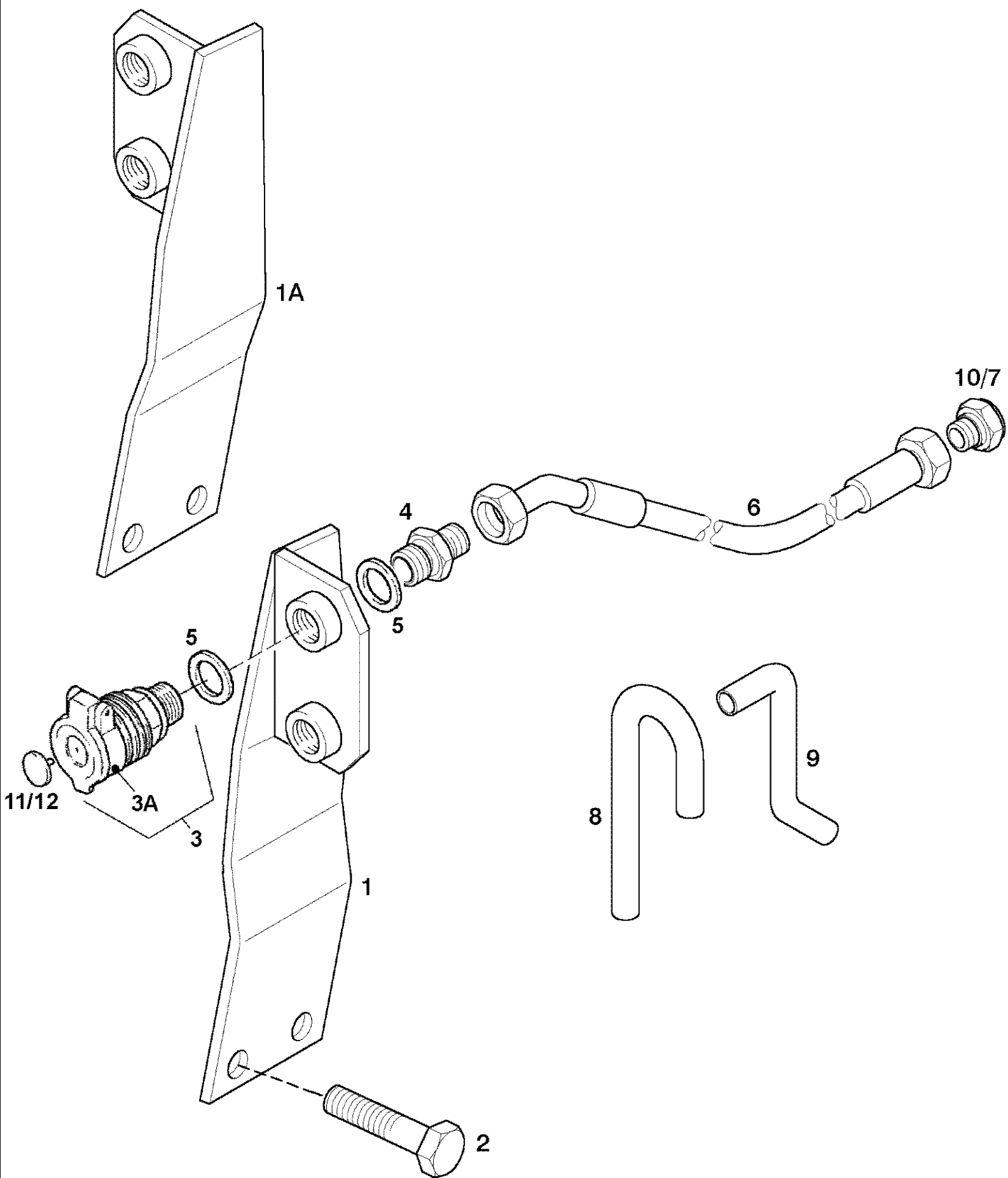
08-47(01) HYDRAULIC COUPLINGS, COUPLING UNDER PRESSION

Ref	Onderdeelnummer	Kwt	Beschrijving
1	155700730274	1	COUPLING, SPLINED, , Einschließlich/Includes/Avec/Inklusive/Compreso 2
1A	155700730350	1	COUPLING, BREAK AWAY, , Einschließlich/Includes/Avec/Inklusive/Compreso 2, 3 - Ersetzt/Replaces/Remplace/Udskiftet/Sostituisce 155700730274
2	155700730713	1	O-RING, , 20,29x2,62 PIONEER
3	155700730718	1	RESERVERING, , PIONEER
4	1-32-273-082	1	DICHTINGSRING, , 22x30-CU
5	1-32-573-211	1	PIPE, RETURN, , Besteht aus/Consists of/Compose de/Bestående af/È composto da 6 - 9
6	1-32-573-220	1	PLUG,
7	1-32-573-074	1	LAGERBUS,
8	155700730304	1	VERBINDING,
9	155700730288	1	FLEXIBELE BUIS, , 8x11x800
10	REF	-	INSTRUCTION, , Siehe Seite(n) vorne/See Page(s) before/Voir Page(s) avant//Se side (r) forrest/Vedere pagin(a/e) precedent(e/i)
11	155700730285	1	COUPLING, SPLINED, , Besteht aus/Consists of/Compose de/Bestående af/È composto da 2, 4, 12 - 15
12	155700730275	1	COUPLING, BREAK AWAY, , Einschließlich/Includes/Avec/Inklusive/Compreso 2
12A	155700730351	1	FITTING, , Einschließlich/Includes/Avec/Inklusive/Compreso 2, 3 - Ersetzt/Replaces/Remplace/Udskiftet/Sostituisce 155700730275
13	155700730284	1	VERBINDINGSBOUT, , Einschließlich/Includes/Avec/Inklusive/Compreso 14, 15
14	133700730482	1	KEGELVORMIGE SNIJRING,
15	190003559515	1	MOER, , AL15
16	1-32-373-037	1	COUPLING, PUSH-PULL,
17	1-32-373-032	1	PIPE, RETURN, , Besteht aus/Consists of/Compose de/Bestående af/È composto da 18 - 20 - Ersetzt/Replaces/Remplace/Udskiftet/Sostituisce 1-32-573-211
18	1-32-373-034		KAST,
19	155700730304	1	VERBINDING,
20	155700730288	1	FLEXIBELE BUIS, , 8x11x800
21	1-32-373-038	1	COUPLING, PUSH-PULL,
22	1-32-373-232	1	AANSLUITING, , Besteht aus/Consists of/Compose de/Bestående af/È composto da 23 - 25 - Ersetzt/Replaces/Remplace/Udskiftet/Sostituisce 1-32-373-032
23	1-32-373-034	1	KAST,
24	155700730304	1	VERBINDING,
25	1-32-373-220	1	FLEXIBELE BUIS, , 8x11x800



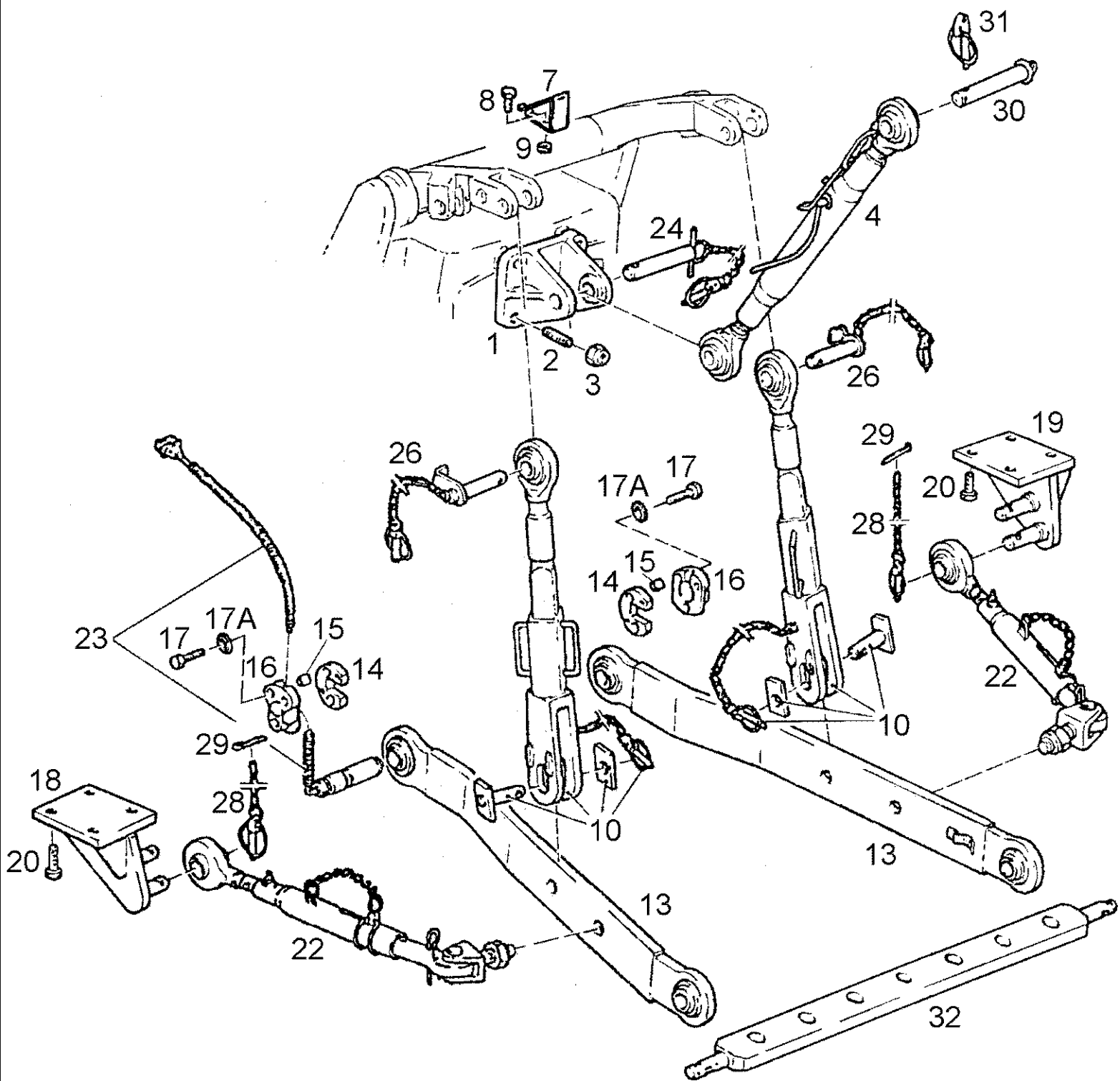
08-48(01) HYDRAULIC COUPLINGS / STANDARD

Ref	Onderdeelnummer	Kwt	Beschrijving
1	1-32-273-080	1/2	SNELKOPPELING, , FASTER
1A	1-32-273-081	1/2	COUPLING, PUSH-PULL, , FASTER
2	1-32-273-082	1	DICHTINGSRING, , 22x30-CU
3	1-32-373-032	1	PIPE, RETURN, , Besteht aus/Consists of/Compose de/Bestående af/È composto da 4 - 6
3	1-32-373-232	1	AANSLUITING, , Ersetzt/Replaces/Remplace/Udskiftet/Sostituisce 1-32-373-032 - Siehe Seite(n) vorne/See Page(s) before/Voir Page(s) avant/Se side (r) forrest/Vedere pagin(a/e) precedent(e/i)
4	1-32-373-034	1	KAST,
5	155700730304	1	VERBINDING,
6	155700730288	1	FLEXIBELE BUIS, , 8x11x800
7	REF	-	INSTRUCTION, , Siehe Seite(n) vorne/See Page(s) before/Voir Page(s) avant/Se side (r) forrest/Vedere pagin(a/e) precedent(e/i)
8	155700730284	1	VERBINDINGSBOUT, , Einschließlich/Includes/Avec/Inklusive/Compreso 9, 10
9	133700730482	1	KEGELVORMIGE SNIJRING,
10	190003559515	1	MOER, , AL15
11	1-32-373-033	1	CAP ASSY., , Besteht aus/Consists of/Compose de/Bestående af/È composto da 5, 6, 12
11	1-32-373-233	1	KAST, , Ersetzt/Replaces/Remplace/Udskiftet/Sostituisce 1-32-373-033 - Siehe Seite(n) vorne/See Page(s) before/Voir Page(s) avant/Se side (r) forrest/Vedere pagin(a/e) precedent(e/i)
12	1-32-373-039	1	KAST,



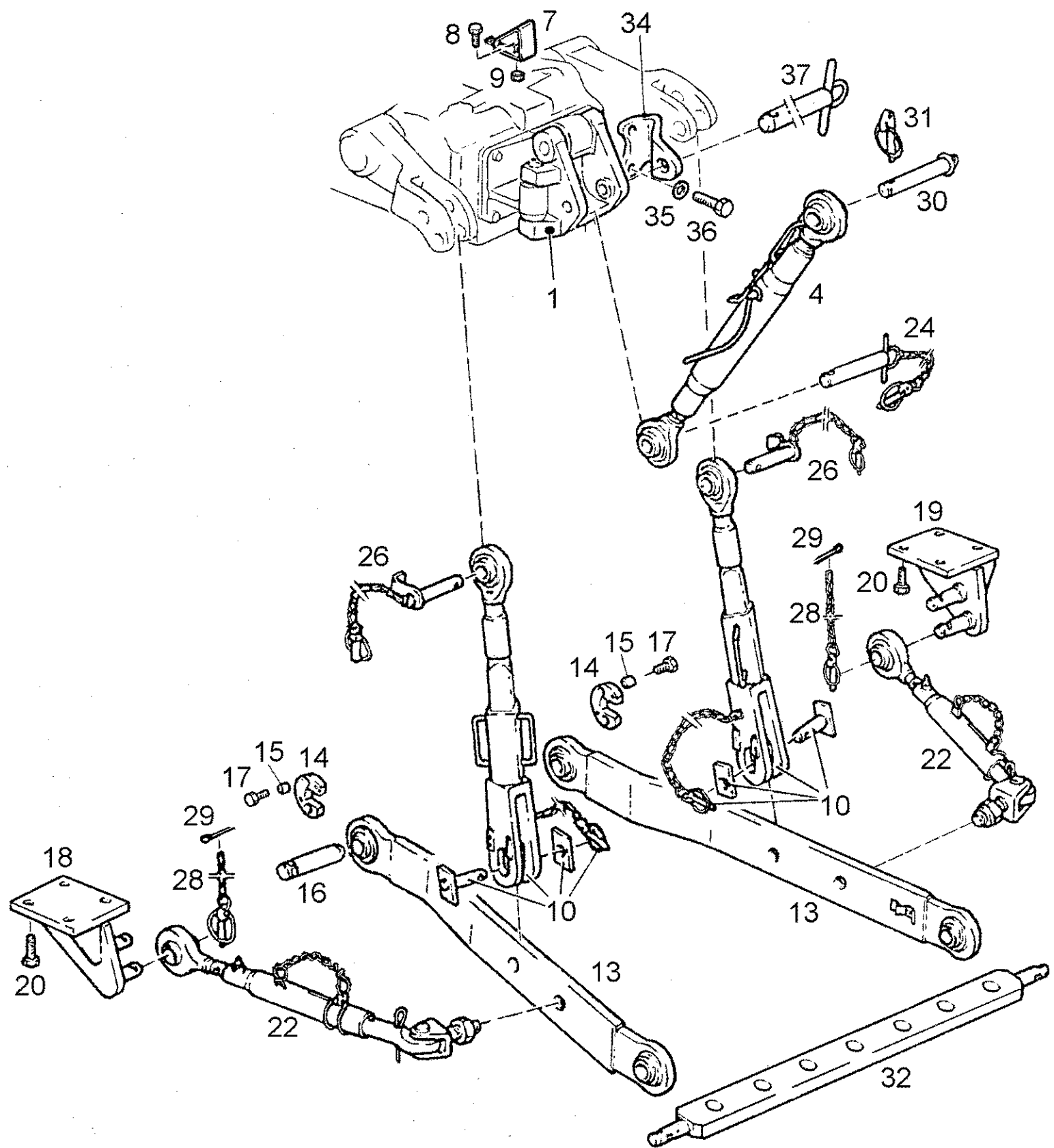
08-49(01) HYDRAULIC COUPLINGS, FRONT

Ref	Onderdeelnummer	Kwt	Beschrijving
1	1-35-195-136	1	STEUNBEUGEL, , Links/Left/Gauche/Venstre/Sinistro
1A	1-35-195-135	1	STEUNBEUGEL, , Rechts/Right/Droit/Højre/Destra
2	190003802861	4	SCHROEF, , M16x70-8.8
3	1-32-373-175	1	SNELKOPPELING, , FASTER; Einschließlich/Includes/Avec/Inklusive/Compreso 3A
3A	1-32-373-173	1	PLUG, , FASTER
4	19003559948	4	VERSCHRAUBUNG, A12M22x1,5-A3C
5	190003098026	8	DICHTINGSRING, , A22x27-CU
6	1-35-295-110	4	HOSE ASSY., , NW10 2-STL
7	1-35-195-144	2	FITTING, , 15L/12L
8	1-35-195-140	2	OPVULPIJP,
9	1-35-195-143	2	OPVULPIJP,
10	133700732205	2	RESTRICTOR,
11	1-32-573-245	2	KLEM, , Blau/Blue/Bleu/Blå/Blu +
11	1-32-573-255	2	KLEM, , Blau/Blue/Bleu/Blå/Blu -
12	1-32-573-248	2	KLEM, , Weiss/White/Blanche/Hvid/Bianco +
12	1-32-573-258	2	KLEM, , Weiss/White/Blanche/Hvid/Bianco -



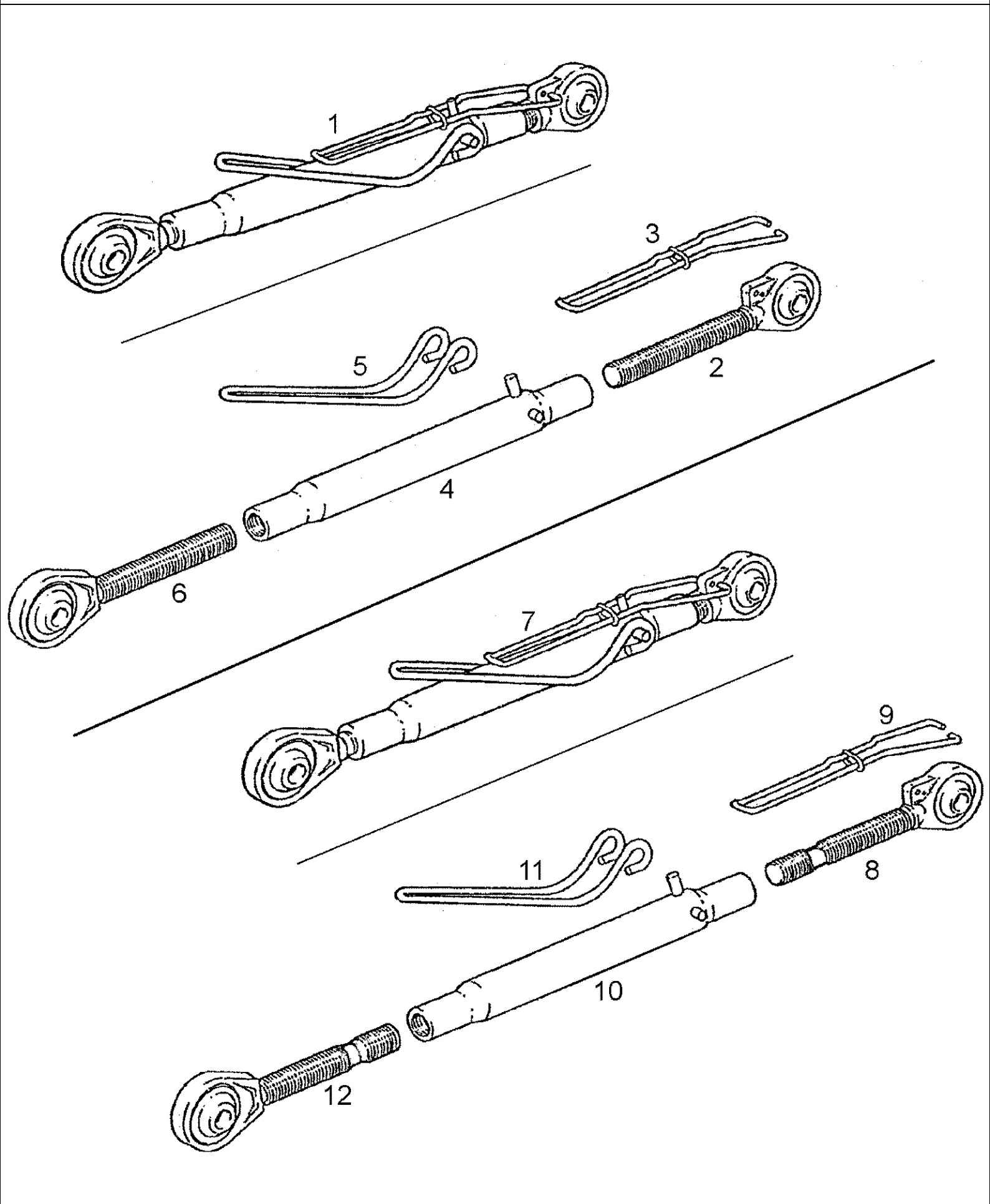
08-50(01) POWER LIFT LINKAGE - EHR

Ref	Onderdeelnummer	Kwt	Beschrijving
1	155700730123	1	HOUDER,
2	190003813835	4	TAPEIND, , M16X40-8.8-A3C
3	832-46416	4	NUT, LOCK, M16 x 2, CI 8, , VM16-8
4	1-32-374-040	1	LINK, UPPER, , Ersetzt/Replaces/Remplace/Udskiftet/Sostituisce 155700740061 - Siehe nächste Seite(n)/See next page(s)/Voir page(s) suivante(s)/Se næste side (r)/Vedere pagin(a/e) sequent(e/i)
7	135700740089	1	VEER,
8	43138	1	BOUT, Hex, M10 x 20, 8.8, Full Thd,
9	100016	1	MOER, M10, CI 8,
10	155700740110	2	ROD, LIFTING, , Ersetzt/Replaces/Remplace/Udskiftet/Sostituisce 155700740041 - Siehe nächste Seite(n)/See next page(s)/Voir page(s) suivante(s)/Se næste side (r)/Vedere pagin(a/e) sequent(e/i)
13	REF	-	INSTRUCTION, , Siehe nächste Seite(n)/See next page(s)/Voir page(s) suivante(s)/Se næste side (r)/Vedere pagin(a/e) sequent(e/i)
14	1-32-574-251	2	VERGRENDELING,
15	135700740039	4	LAGERBUS,
16	155700740059	2	FAIRING, LIGHT,
17	190003802549	4	SCHROEF, , M10x55-8.8
17A	190003930271	4	SCHIJF, , A10,5-140HV-A3C
18	155700740031	1	KONZOOL, , Links/Left/Gauche/Venstre/Sinistro
19	155700740030	1	KONZOOL, , Rechts/Right/Droit/Højre/Destra
20	280854	8	BOUT, Hex, M14 x 35, 8.8, Full Thd, , M14x35-8.8
22	REF	-	INSTRUCTION, , Siehe nächste Seite(n)/See next page(s)/Voir page(s) suivante(s)/Se næste side (r)/Vedere pagin(a/e) sequent(e/i)
23	REF	-	INSTRUCTION, , Siehe Kapitel 04/See Chapter 04/Voir Chapitre 04/Se kapitel 04/Vedere capitolo 04
24	155700740112	1	PIN, LARGE,
26	155700740111	2	PIN, LARGE,
28	1397740242	2	PIN, LINCH,
29	190003920511	2	SPLITPEN, , 6,3x32
30	135700930061	1	PEN,
31	180740235	1	PIN, LARGE,
32	1397740220	1	TREKBOOM, , Kat.2

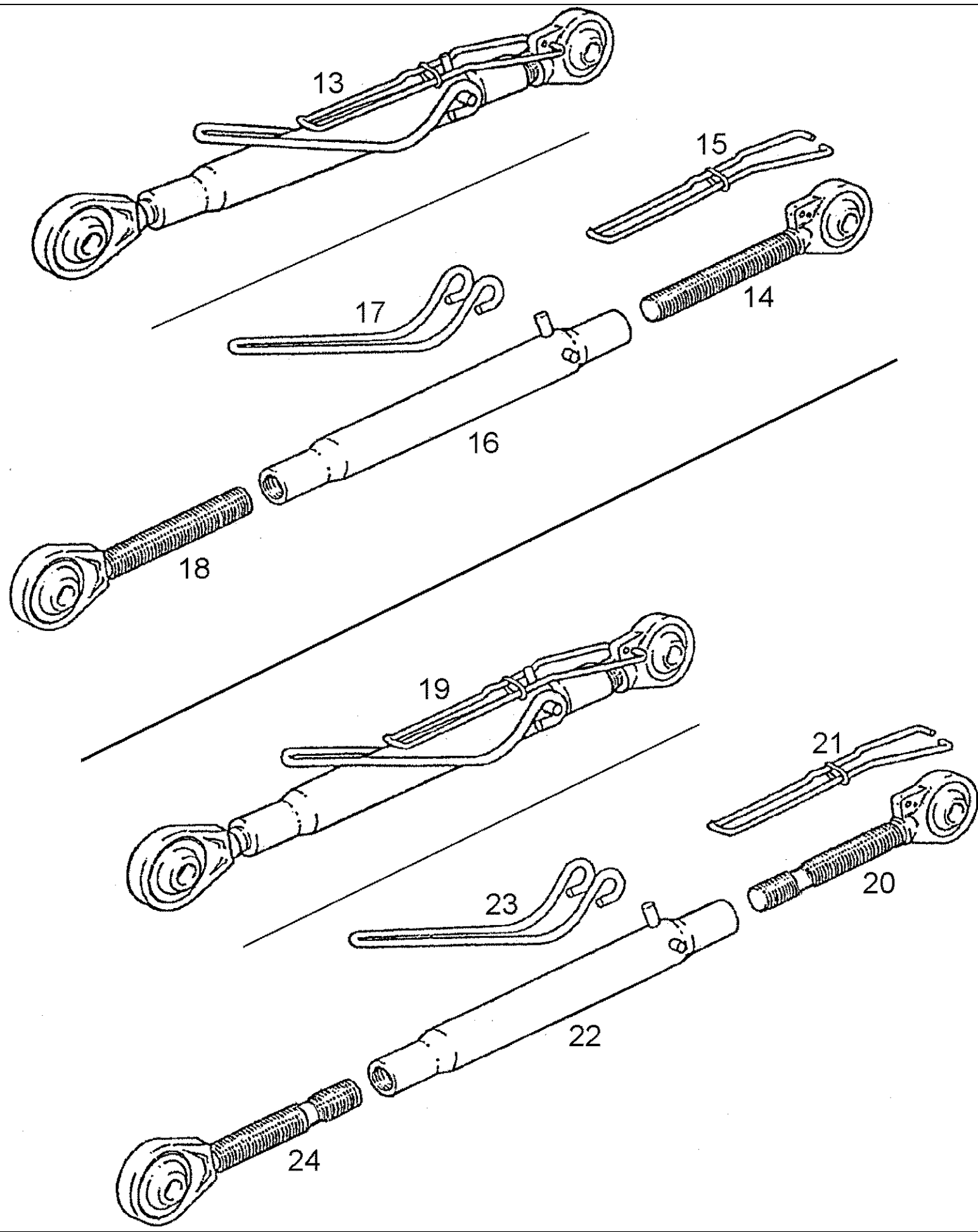


08-51(01) POWER LIFT LINKAGE - MHR

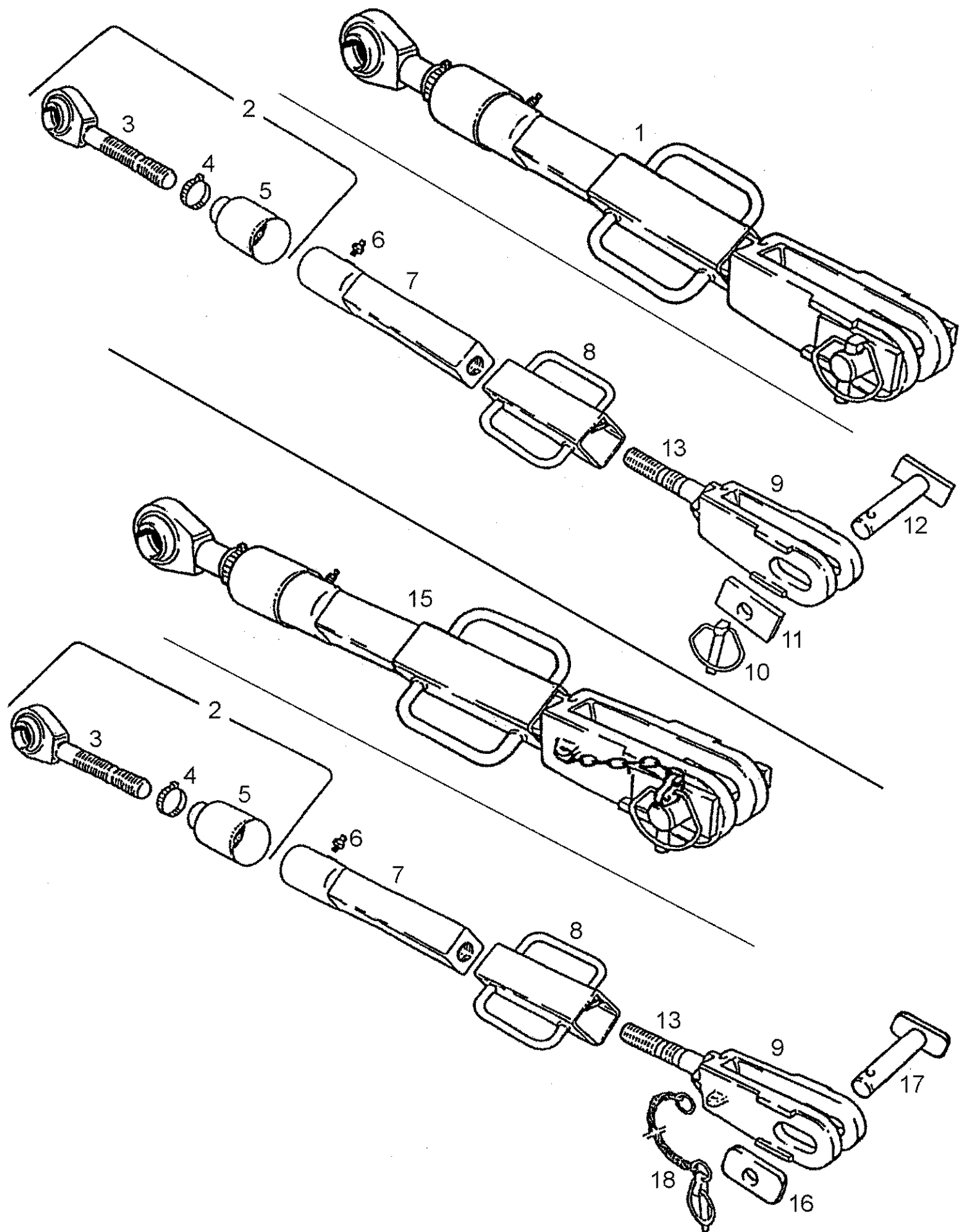
Ref	Onderdeelnummer	Kwt	Beschrijving
1	1292730051	1	ARM,
4	1-32-274-025	1	LINK, UPPER, , Ersetzt/Replaces/Remplace/Udskiftet/Sostituisce 133700740211 - Siehe nächste Seite(n)/See next page(s)/Voir page(s) suivante(s)/Se næste side (r)/Vedere pagin(a/e) sequent(e/i)
7	135700740089	1	VEER,
8	43138	1	BOUT, Hex, M10 x 20, 8.8, Full Thd,
9	100016	1	MOER, M10, CI 8,
10	155700740120	2	ROD, LIFTING, , Ersetzt/Replaces/Remplace/Udskiftet/Sostituisce 155700740091 - Siehe nächste Seite(n)/See next page(s)/Voir page(s) suivante(s)/Se næste side (r)/Vedere pagin(a/e) sequent(e/i)
13	REF	-	INSTRUCTION, , Siehe nächste Seite(n)/See next page(s)/Voir page(s) suivante(s)/Se næste side (r)/Vedere pagin(a/e) sequent(e/i)
14	1-32-574-251	2	VERGRENDELING,
15	135700740039	4	LAGERBUS,
16	155700740086	2	PIN, LARGE,
17	190003802527	4	SCHROEF, , M10x30-8.8
18	155700740031	1	KONZOOL, , Links/Left/Gauche/Venstre/Sinistro
19	155700740030	1	KONZOOL, , Rechts/Right/Droit/Højre/Destra
20	280854	8	BOUT, Hex, M14 x 35, 8.8, Full Thd, , M14x35-8.8
22	REF	-	INSTRUCTION, , Siehe nächste Seite(n)/See next page(s)/Voir page(s) suivante(s)/Se næste side (r)/Vedere pagin(a/e) sequent(e/i)
24	133700740296	1	PIN, LARGE,
26	155700740111	2	PIN, LARGE,
28	1397740242	2	PIN, LINCH,
29	190003920511	2	SPLITPEN, , 6,3X32
30	135700930061	1	PEN,
31	180740235	1	PIN, LARGE,
32	1397740220	1	TREKBOOM, , Kat.2
34	135700730250	1	VERGRENDELING,
35	190003930282	2	SCHIJF, , A13
36	190003803680	2	SCHROEF, , M12X1,5X55-10.9
37	1-32-273-260	1	PEN,



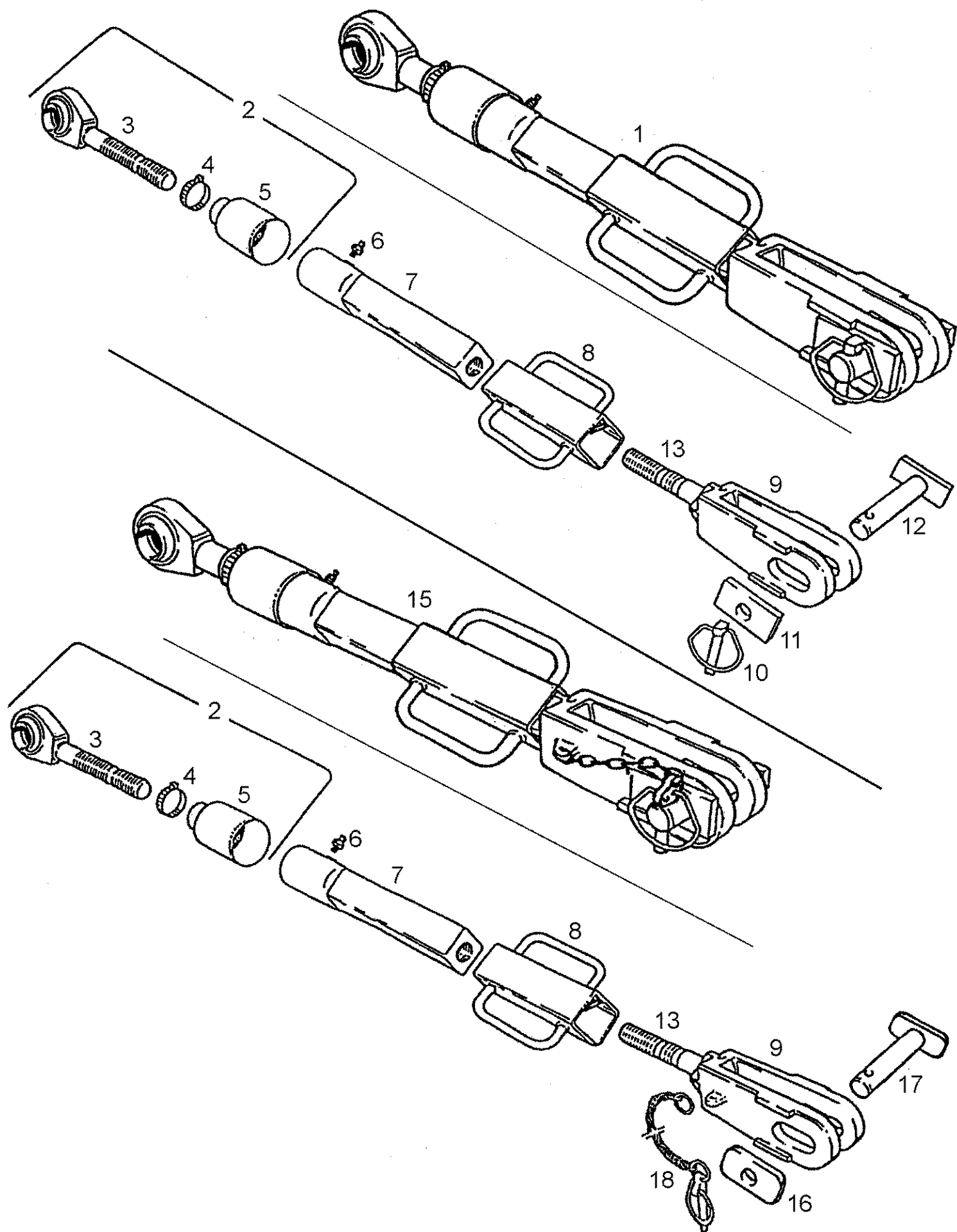
Ref	Onderdeelnummer	Kwt	Beschrijving
1	155700740061	1	LINK, UPPER, , Besteht aus/Consists of/Compose de/Bestående af/È composto da 2 - 6
2	133700740776	1	OOGBOUT,
3	155700740702	1	VEER,
4	133700740774	1	OPVULPIJP,
5	133700740772	1	CONTROLEVEER,
6	155700740701	1	OOGBOUT,
7	1-32-374-040	1	LINK, UPPER, , Ersetzt/Replaces/Remplace/Udskiftet/Sostituisce 155700740061 - Besteht aus/Consists of/Compose de/Bestående af/È composto da 8 - 12
8	1-32-174-038	1	OOGBOUT,
9	1-32-574-204	1	VEER,
10	1-32-374-041	1	TUBE, SUPPORT,
11	1-32-574-203	1	SHACKLE, SPRING,
12	1-32-374-014	1	OOGBOUT,



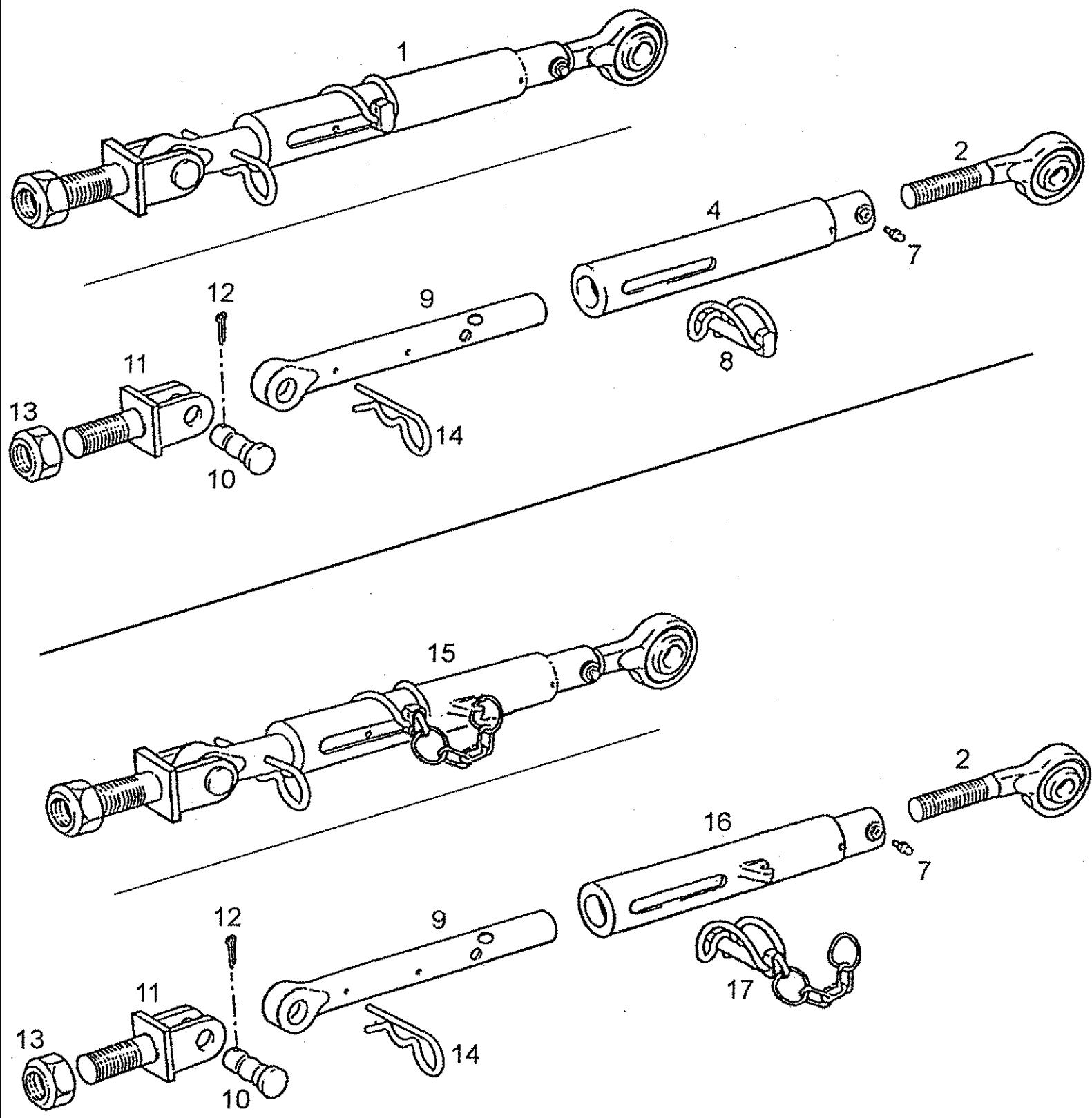
Ref	Onderdeelnummer	Kwt	Beschrijving
13	133700740211	1	LINK, UPPER, , Besteht aus/Consists of/Compose de/Bestående af/È composto da 14 - 18
14	133700740776	1	OOGBOUT,
15	155700740702	1	VEER,
16	133700740774	1	OPVULPIJP,
17	133700740772	1	CONTROLEVEER,
18	133700740773	1	OOGBOUT,
19	1-32-274-025	1	LINK, UPPER, , Ersetzt/Replaces/Remplace/Udskiftet/Sostituisce 133700740211 - Besteht aus/Consists of/Compose de/Bestående af/È composto da 20 - 24
20	1-32-174-038	1	OOGBOUT,
21	1-32-574-204	1	VEER,
22	133700740774	1	OPVULPIJP,
23	1-32-574-203	1	SHACKLE, SPRING,
24	1-32-174-039	1	OOGBOUT,



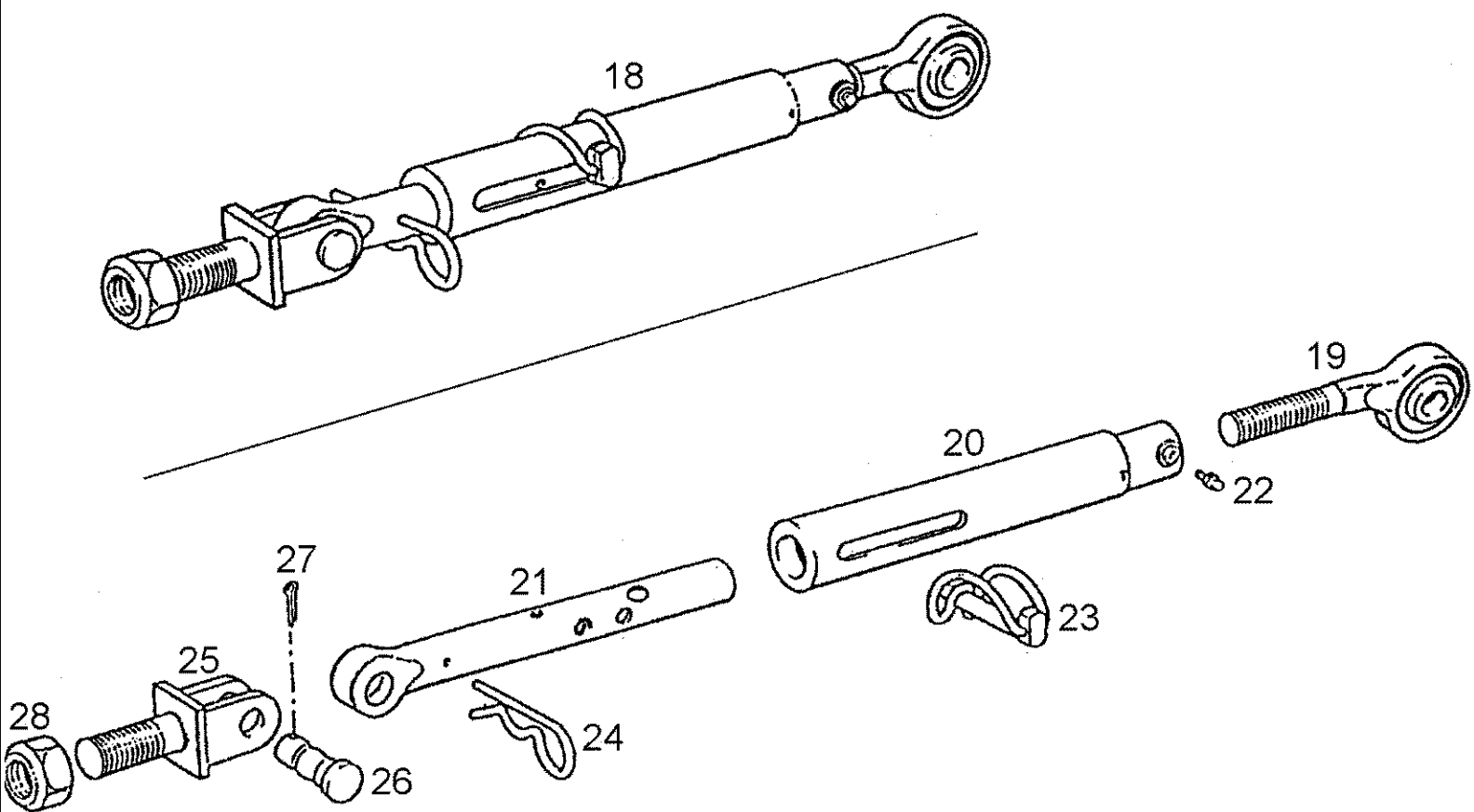
Ref	Onderdeelnummer	Kwt	Beschrijving
1	155700740041	2	ROD, LIFTING, , Besteht aus/Consists of/Compose de/Bestående af/È composto da 2 - 13
2	155700740706	2	SCHROEF, , Besteht aus/Consists of/Compose de/Bestående af/È composto da 3 - 5
3	155700740703	2	SCHROEF,
4	155700740704	2	KLEM,
5	155700740705	2	LAGERBUS,
6	190003963106	2	SMEERNIPPEL, M6 x 1, , AM6
7	155700740707	2	REGELBARE STANG,
8	133700740726	2	TURNBUCKLE,
9	155700740708	2	CRADLE, , Einschließlich/Includes/Avec/Inklusive/Compreso 13
10	155700740709	2	PIN, LARGE,
11	133700740718	2	PLAAT, GROOT, , ØD=25,5mm
12	133700740777	2	PIN, LARGE,
13	299607A1	2	SCHROEFSTANG,
15	155700740110	2	ROD, LIFTING, , Ersetzt/Replaces/Remplace/Udskiftet/Sostituisce 155700740041 - Besteht aus/Consists of/Compose de/Bestående af/È composto da 2 - 9, 13, 16 - 18
16	1-32-174-027	2	PLAAT,
17	1-32-174-026	2	PIN, CROSS,
18	131700740742	2	PIN, LINCH,



Ref	Onderdeelnummer	Kwt	Beschrijving
1	155700740091	2	STANG, , Besteht aus/Consists of/Compose de/Bestående af/È composto da 2 - 13
2	155700740706	2	SCHROEF, , Besteht aus/Consists of/Compose de/Bestående af/È composto da 3 - 5
3	155700740703	2	SCHROEF,
4	155700740704	2	KLEM,
5	155700740705	2	LAGERBUS,
6	190003963106	2	SMEERNIPPEL, M6 x 1, , AM6
7	155700740707	2	REGELBARE STANG,
8	133700740726	2	TURNBUCKLE,
9	133700740794	2	CRADLE, , Einschließlich/Includes/Avec/Inklusive/Compreso 13
10	155700740709	2	PIN, LARGE,
11	133700740718	2	PLAAT, GROOT, , ØD=25,5mm
12	133700740777	2	PIN, LARGE,
13	NSS	-	NIET ALLEEN VERKRIJGBAAR,
15	155700740120	2	ROD, LIFTING, , Ersetzt/Replaces/Remplace/Udskiftet/Sostituisce 155700740091 - Besteht aus/Consists of/Compose de/Bestående af/È composto da 2 - 9, 13, 16 - 18
16	1-32-174-027	2	PLAAT,
17	1-32-174-026	2	PIN, CROSS,
18	131700740742	2	PIN, LINCH,



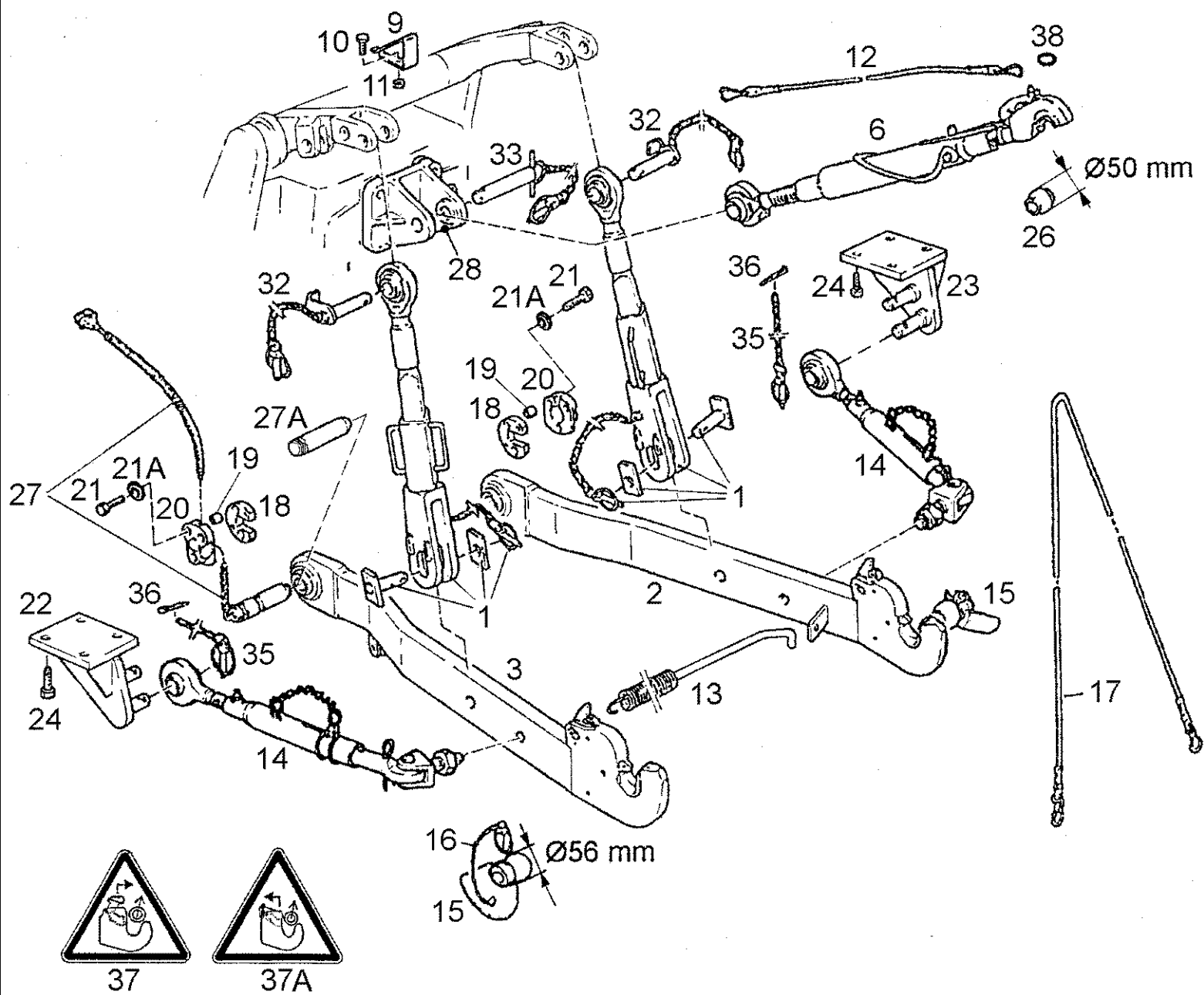
Ref	Onderdeelnummer	Kwt	Beschrijving
1	133700740280	2	STEM, , Besteht aus/Consists of/Compose de/Bestående af/È composto da 2 - 14
2	131700740719	2	OOGBOUT,
4	131700740716	2	BUISJE,
7	190003963106	2	SMEERNIPPEL, M6 x 1, , AM6
8	131700740713	2	PIN, LINCH,
9	131700740740	2	STANG,
10	131700740741	2	PIN, LARGE,
11	131700740739	2	CRADLE,
12	131700740709	2	SPLITPEN,
13	131700740708	2	MOER,
14	131700740707	2	SPLITPEN,
15	133700740315	2	STAY, , Ersetzt/Replaces/Remplace/Udskiftet/Sostituisce 133700740280 - Besteht aus/Consists of/Compose de/Bestående af/È composto da 2, 7, 9 - 14, 16, 17
16	133700740792	2	SPANNER,
17	133700740793	2	PIN, LINCH,



M9094 STEYR TRACTOR / --->04517 (3/96-1/99) - Hydraulisch Systeem

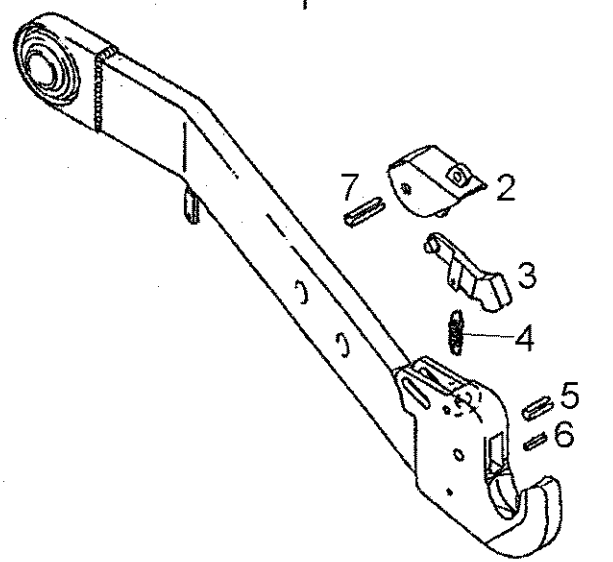
08-54(02) SUPPORT BRACE, DISASSEMBLED / SW=1500MM

Ref	Onderdeelnummer	Kwt	Beschrijving
18	155700740095	2	STEUNARM, , Besteht aus/Consists of/Compose de/Bestående af/È composto da 19 - 28
19	131700740719	2	OOGBOUT,
20	340603A1	2	SPANNER,
21	340604A1	2	LINKAGE,
22	190003963106	2	SMEERNIPPEL, M6 x 1, , AM6
23	131700740713	2	PIN, LINCH,
24	131700740707	2	SPLITPEN,
25	131700740739	2	CRADLE,
26	131700740741	2	PIN, LARGE,
27	131700740709	2	SPLITPEN,
28	131700740708	2	MOER,

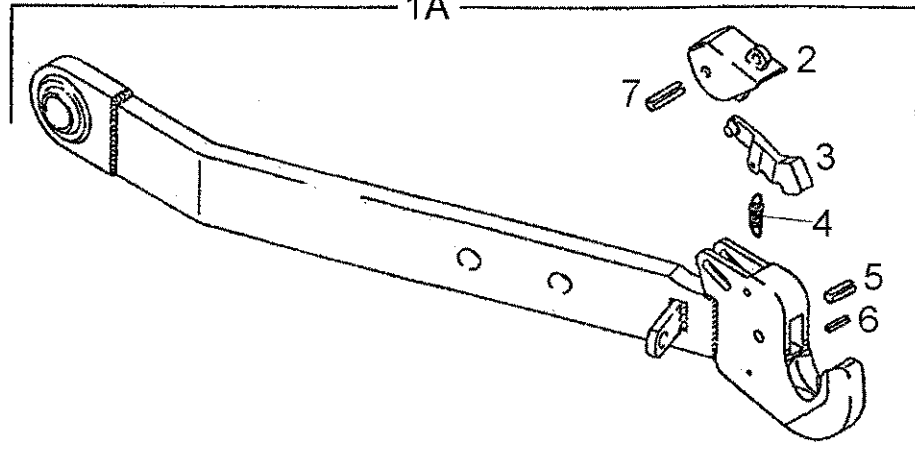


Ref	Onderdeelnummer	Kwt	Beschrijving
1	155700740110	2	ROD, LIFTING, , Siehe Seite(n) vorne/See Page(s) before/Voir Page(s) avant/Se side (r) forrest/Vedere pagin(a/e) precedent(e/i)
2	REF	-	INSTRUCTION, , Siehe nächste Seite(n)/See next page(s)/Voir page(s) suivante(s)/Se næste side (r)/Vedere pagin(a/e) sequent(e/i)
3	REF	-	INSTRUCTION, , Siehe nächste Seite(n)/See next page(s)/Voir page(s) suivante(s)/Se næste side (r)/Vedere pagin(a/e) sequent(e/i)
6	REF	-	INSTRUCTION, , Siehe nächste Seite(n)/See next page(s)/Voir page(s) suivante(s)/Se næste side (r)/Vedere pagin(a/e) sequent(e/i)
9	135700740089	1	VEER,
10	43138	1	BOUT, Hex, M10 x 20, 8.8, Full Thd,
11	100016	1	MOER, M10, CI 8,
12	1397740227	1	ROPE, METAL,
13	5110406	1	VEER,
14	133700740315	2	STAY, , Siehe Seite(n) vorne/See Page(s) before/Voir Page(s) avant/Se side (r) forrest/Vedere pagin(a/e) precedent(e/i)
15	137700740187	2	KOGELWRIGHT, , Wahlweise/Optional/En Option/Efter valg/A scelta - Einschließlich/Includes/Avec/Inklusive/Compreso 16
15	137700740110	2	KOGELWRIGHT, , Wahlweise/Optional/En Option/Efter valg/A scelta - Einschließlich/Includes/Avec/Inklusive/Compreso 16
16	137700740711	2	PIN, LINCH,
17	137700740111	1	FLEXIBELE KABEL,
18	1-32-574-251	2	VERGRENDELING,
19	135700740039	4	LAGERBUS,
20	155700740059	2	FAIRING, LIGHT,
21	190003802549	4	SCHROEF, , M10x55-8.8
21A	190003930271	4	SCHIJF, , A10,5-140HV-A3C
22	155700740031	1	KONZOOOL,
23	155700740030	1	KONZOOOL,
24	280854	8	BOUT, Hex, M14 x 35, 8.8, Full Thd, , M14x35-8.8
26	137700740185	1	KOGELGEWRIGHT, , Ø=50mm
27	REF	-	INSTRUCTION, , Siehe Kapitel 04/See Chapter 04/Voir Chapitre 04/Se kapitel 04/Vedere capitolo 04
28	155700730123	1	HOUDER,
32	155700740111	2	PIN, LARGE,
33	155700740112	1	PIN, LARGE,
35	1397740242	2	PIN, LINCH,
36	190003920511	2	SPLITPEN, , 6,3X32
37	1-32-574-042	1	DECAL,
37A	1-32-574-072	1	DECAL,
38	1-32-274-012	1	RING,

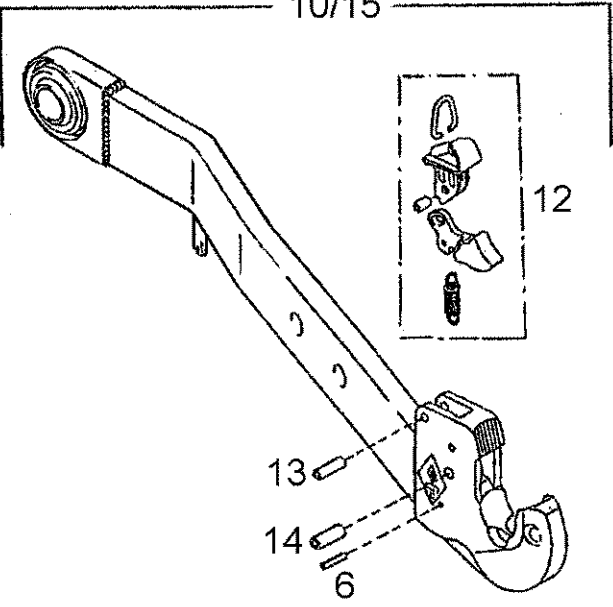
1



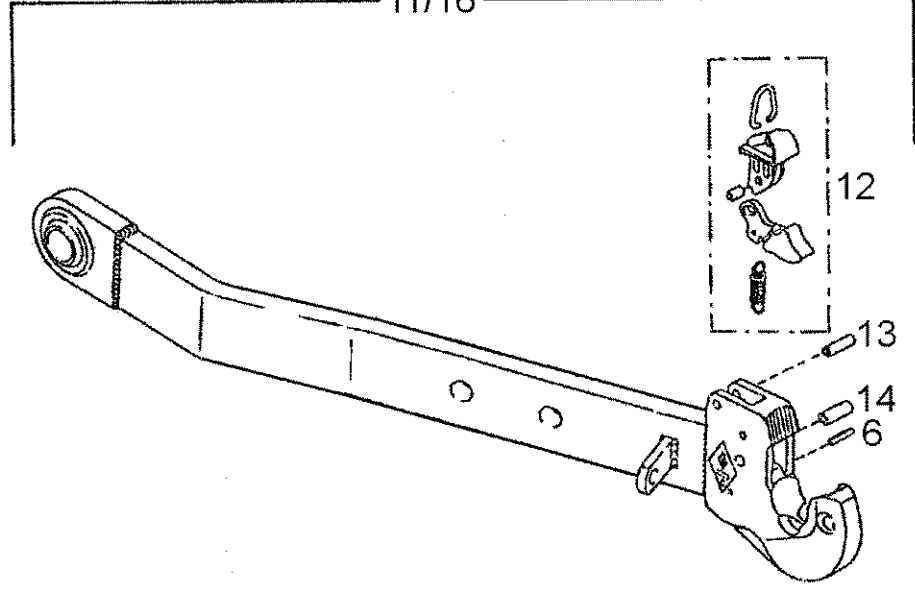
1A



10/15



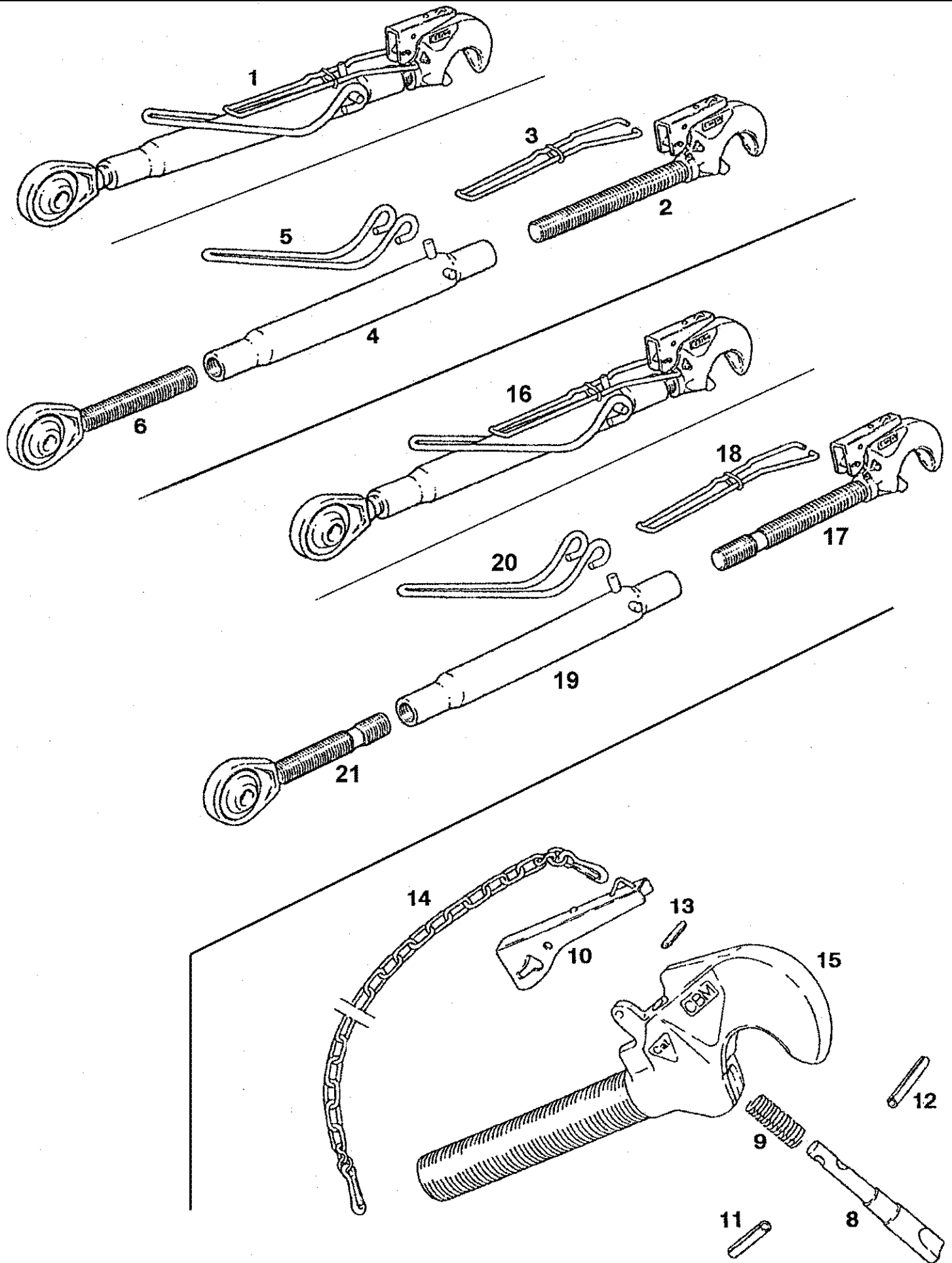
11/16



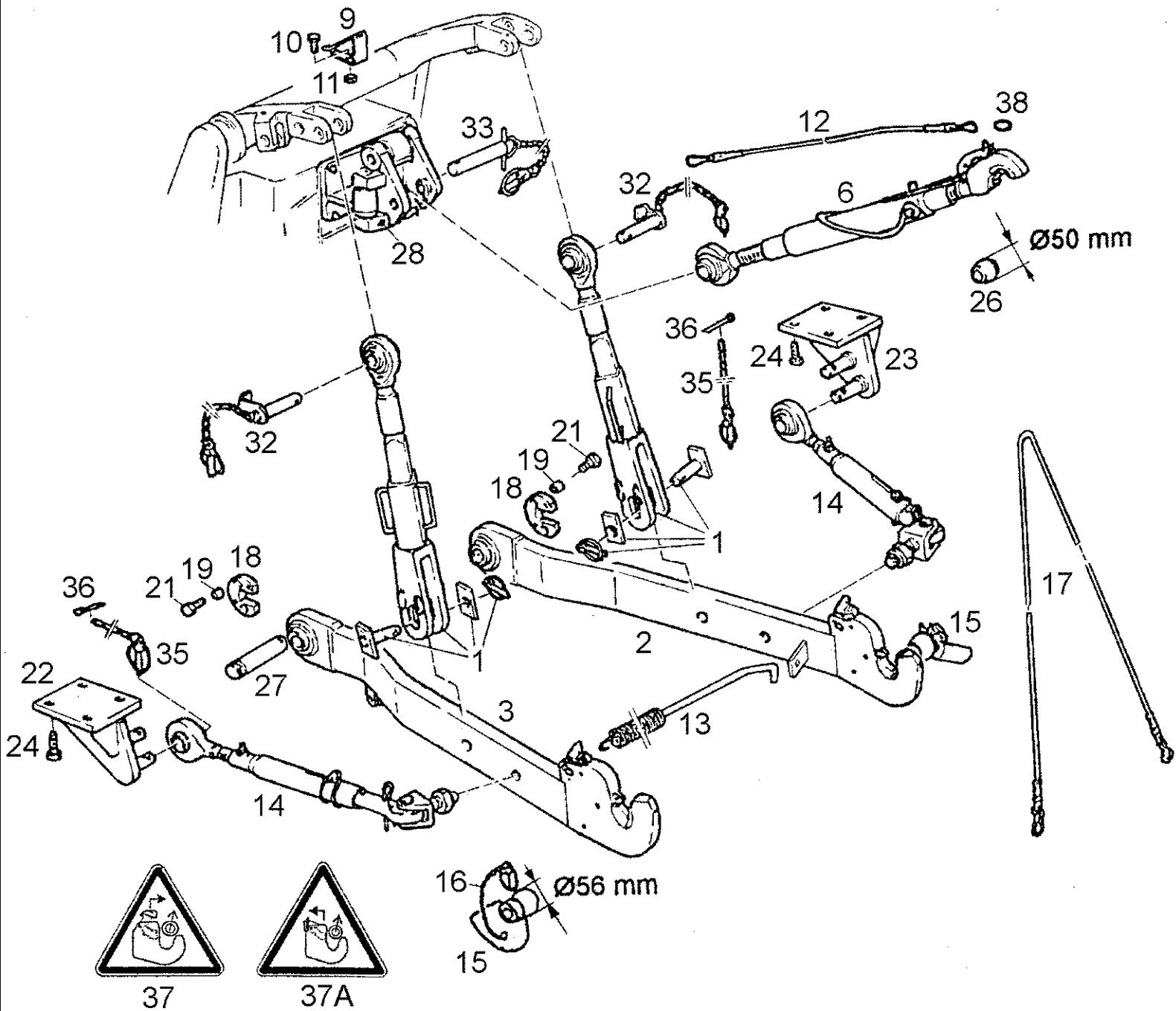
M9094 STEYR TRACTOR / --->04517 (3/96-1/99) - Hydraulisch Systeem

08-56(01) QUICK COUPLER - LOWER GUIDE ARM, DISASSEMBLED

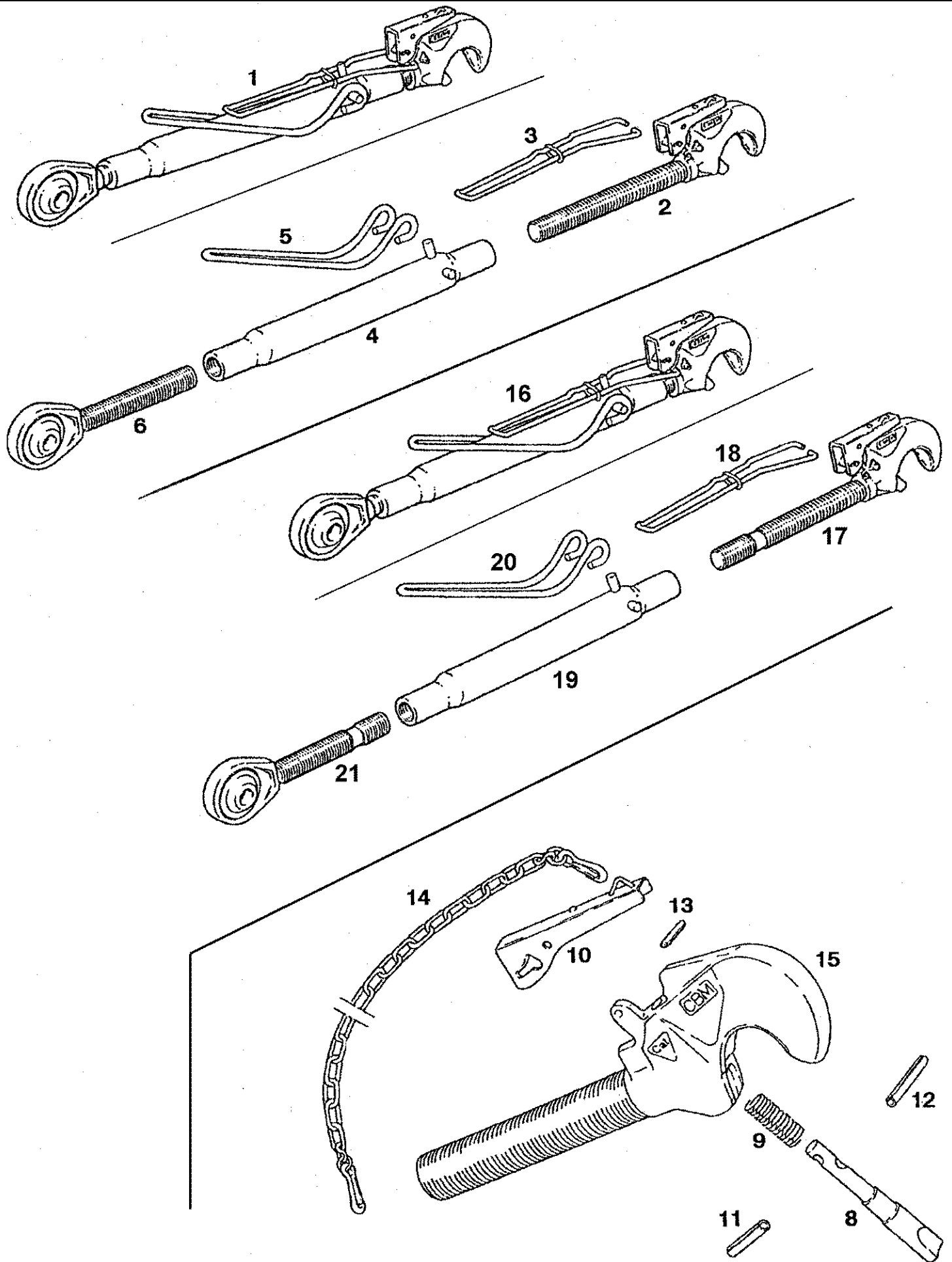
Ref	Onderdeelnummer	Kwt	Beschrijving
1	155700740052	1	LINK, UPPER, , ---->02562; Einschließlich/Includes/Avec/Inklusive/Compreso 2 - 7
1A	155700740051	1	LINK, UPPER, , ---->02562; Einschließlich/Includes/Avec/Inklusive/Compreso 2 - 7
2	137700740719	2	HEFBOOM,
3	137700740718	2	LATCH ASSY.,
4	137700740710	2	SPRING, TENSION,
5	137700740720	2	SPLITPEN/VEILIGHEIDSPEN,
6	190003909628	2	SPANSTIFT, , 6x28
7	137700740722	2	SPLITPEN/VEILIGHEIDSPEN,
10	155700740101	1	LINK, LOWER, , 02563 ---->04190; Einschließlich/Includes/Avec/Inklusive/Compreso 6, 12 - 14
11	155700740100	1	LINK, LOWER, , 02563 ---->04190; Einschließlich/Includes/Avec/Inklusive/Compreso 6, 12 - 14
12	133700740795	2	PAWL,
13	NSS	-	NIET ALLEEN VERKRIJGBAAR,
14	NSS	-	NIET ALLEEN VERKRIJGBAAR,
15	1-32-374-031	1	LINK, LOWER, , 04191---->; Einschließlich/Includes/Avec/Inklusive/Compreso 6, 12 - 14
16	1-32-374-030	1	LINK, LOWER, , 04191---->; Einschließlich/Includes/Avec/Inklusive/Compreso 6, 12 - 14



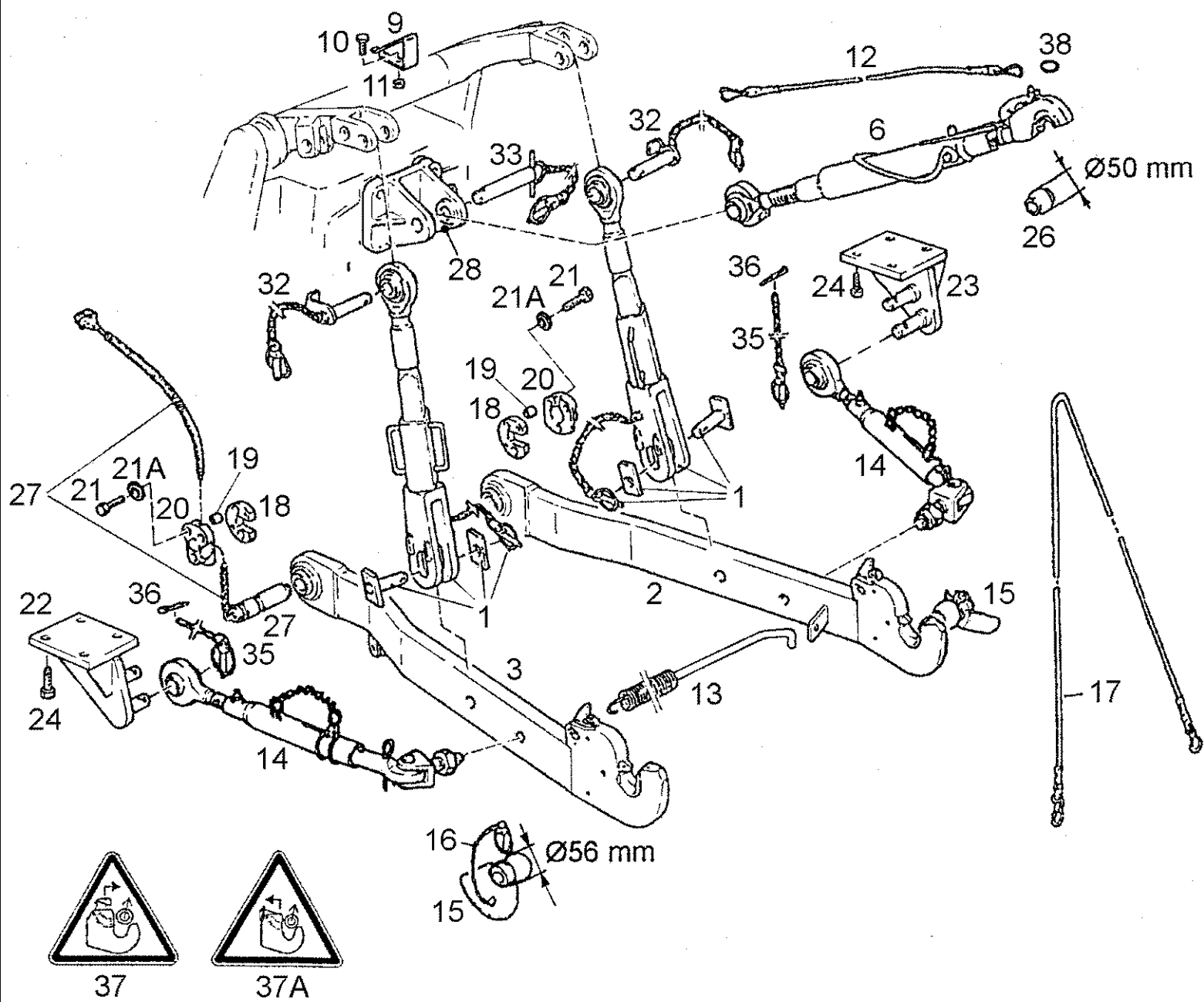
Ref	Onderdeelnummer	Kwt	Beschrijving
1	155700740066	1	LINK, UPPER, , ---->04037; Besteht aus/Consists of/Compose de/Bestående af/È composto da 2 - 6
2	135700740711	1	TRUSS ROD, , Besteht aus/Consists of/Compose de/Bestående af/È composto da 8 - 15
3	155700740702	1	VEER,
4	133700740774	1	OPVULPIJP,
5	133700740772	1	CONTROLEVEER,
6	155700740701	1	OOGBOUT,
8	135700740721	1	PIN, LARGE,
9	135700740722	1	VEER,
10	135700740723	1	HEFBOOM,
11	135700740724	1	SPLITPEN/VEILIGHEIDSPEN,
12	135700740725	1	SPLITPEN/VEILIGHEIDSPEN,
13	135700740726	1	SPLITPEN/VEILIGHEIDSPEN,
14	135700740727	1	HEFBOOM,
15	NSS	-	NIET ALLEEN VERKRIJGBAAR,
16	1-32-374-020	1	LINK, UPPER, , 04038 ---->; Besteht aus/Consists of/Compose de/Bestående af/È composto da 17 - 21
17	1-32-274-029	1	HAAK, , Besteht aus/Consists of/Compose de/Bestående af/È composto da 8 - 15
18	1-32-574-204	1	VEER,
19	133700740774	1	OPVULPIJP,
20	1-32-574-203	1	SHACKLE, SPRING,
21	1-32-374-014	1	OOGBOUT,



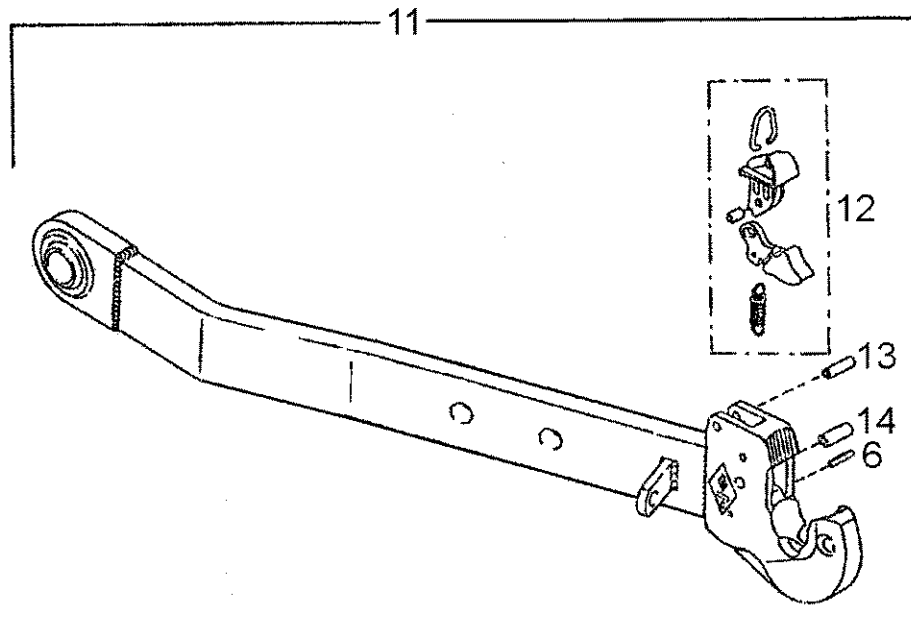
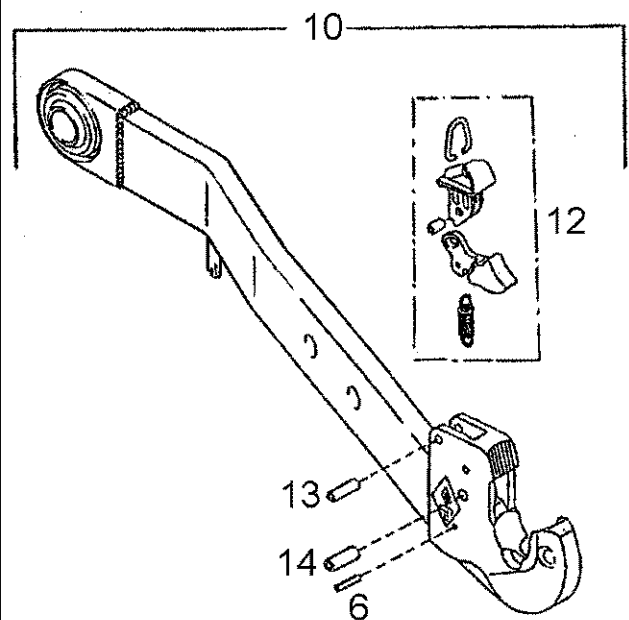
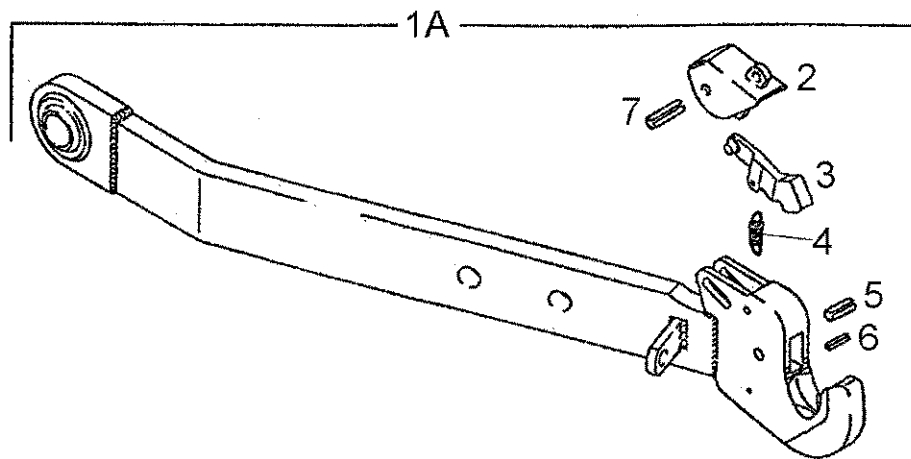
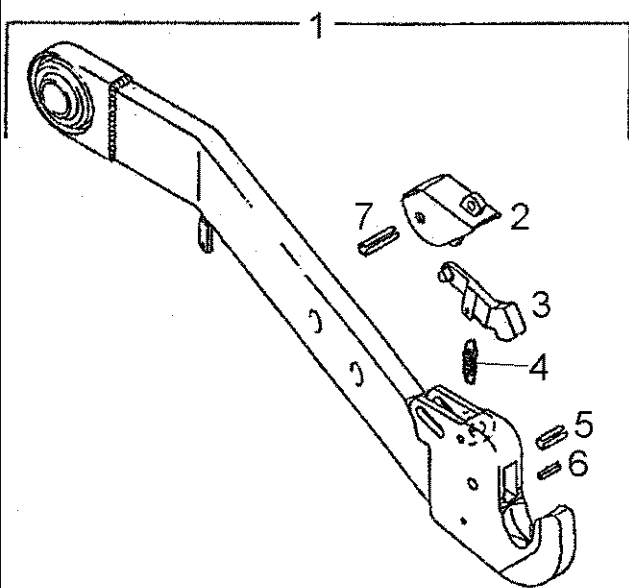
Ref	Onderdeelnummer	Kwt	Beschrijving
1	155700740120	2	ROD, LIFTING, , Siehe Seite(n) vorne/See Page(s) before/Voir Page/s) avant/Se side (r) forrest/Vedere pagin(a/e) precedent(e/i)
2	REF	-	INSTRUCTION, , Siehe Seite(n) vorne/See Page(s) before/Voir Page/s) avant/Se side (r) forrest/Vedere pagin(a/e) precedent(e/i)
3	REF	-	INSTRUCTION, , Siehe Seite(n) vorne/See Page(s) before/Voir Page/s) avant/Se side (r) forrest/Vedere pagin(a/e) precedent(e/i)
6	REF	1	INSTRUCTION, , Siehe nächste Seite(n)/See next page(s)/Voir page(s) suivante(s)/Se næste side (r) /Vedere pagin(a/e) sequent(e/i)
9	135700740089	1	VEER,
10	43138	1	BOUT, Hex, M10 x 20, 8.8, Full Thd,
11	100016	1	MOER, M10, CI 8,
12	1397740227	1	ROPE, METAL,
13	5110406	1	VEER,
14	133700740315	2	STAY, , Siehe Seite(n) vorne/See Page(s) before/Voir Page/s) avant/Se side (r) forrest/Vedere pagin(a/e) precedent(e/i)
15	137700740187	2	KOGELWRIGHT, , Wahlweise/Optional/En Option/Efter valg/A scelta - Einschließlich/Includes/Avec/Inklusive/Compreso 16
15	137700740110	2	KOGELWRIGHT,
16	137700740711	2	PIN, LINCH,
17	137700740111	1	FLEXIBELE KABEL,
18	1-32-574-251	2	VERGRENDELING,
19	135700740039	4	LAGERBUS,
21	190003802527	4	SCHROEF, , M10x30-8.8
22	155700740031	1	KONZOOOL,
23	155700740030	1	KONZOOOL,
24	280854	8	BOUT, Hex, M14 x 35, 8.8, Full Thd, , M14x35-8.8
26	137700740185	1	KOGELGEWRIGHT, , Ø=50mm
27	155700740086	2	PIN, LARGE,
28	1292730051	1	ARM,
32	155700740111	2	PIN, LARGE,
33	133700740296	1	PIN, LARGE,
35	1397740242	2	PIN, LINCH,
36	190003920511	2	SPLITPEN, , 6,3x32
37	1-32-574-042	1	DECAL,
37A	1-32-574-072	1	DECAL,
38	1-32-274-012	1	RING,



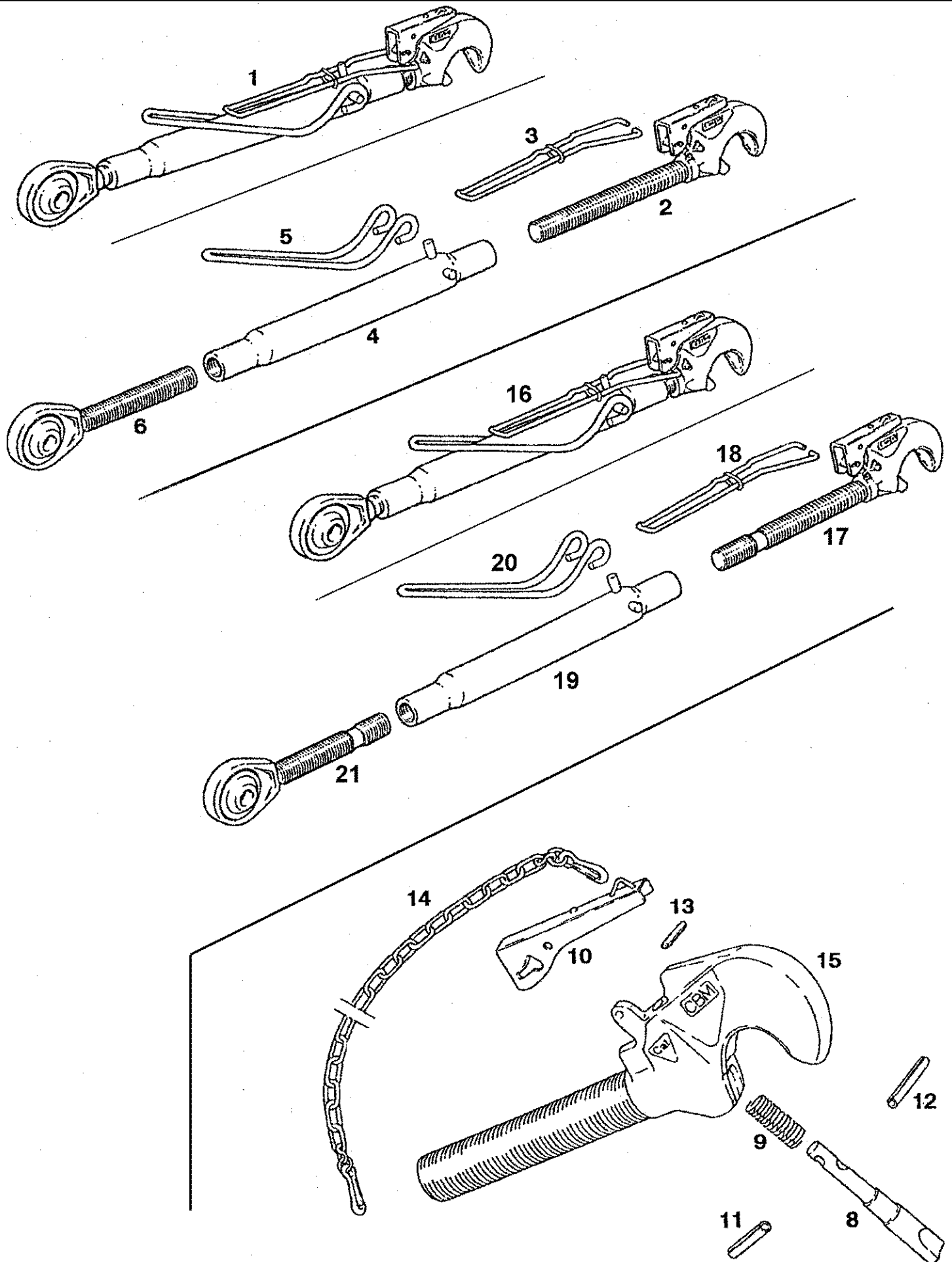
Ref	Onderdeelnummer	Kwt	Beschrijving
1	135700740115	1	LINK, UPPER, , --- >03903; Besteht aus/Consists of/Compose de/Bestående af/È composto da 2 - 6
2	135700740711	1	TRUSS ROD, , Besteht aus/Consists of/Compose de/Bestående af/È composto da 8 - 15
3	155700740702	1	VEER,
4	133700740774	1	OPVULPIJP,
5	1397740193	1	VEER,
6	133700740773	1	OOGBOUT,
8	135700740721	1	PIN, LARGE,
9	135700740722	1	VEER,
10	135700740723	1	HEFBOOM,
11	135700740724	1	SPLITPEN/VEILIGHEIDSPEN,
12	135700740725	1	SPLITPEN/VEILIGHEIDSPEN,
13	135700740726	1	SPLITPEN/VEILIGHEIDSPEN,
14	135700740727	1	HEFBOOM,
15	NSS	-	NIET ALLEEN VERKRIJGBAAR,
16	1-32-274-030	1	LINK, UPPER, , 03904 ---->; Besteht aus/Consists of/Compose de/Bestående af/È composto da 17 - 21
17	1-32-274-029	1	HAAK, , Besteht aus/Consists of/Compose de/Bestående af/È composto da 8 - 15
18	1-32-574-204	1	VEER,
19	133700740774	1	OPVULPIJP,
20	1-32-574-203	1	SHACKLE, SPRING,
21	1-32-174-039	1	OOGBOUT,



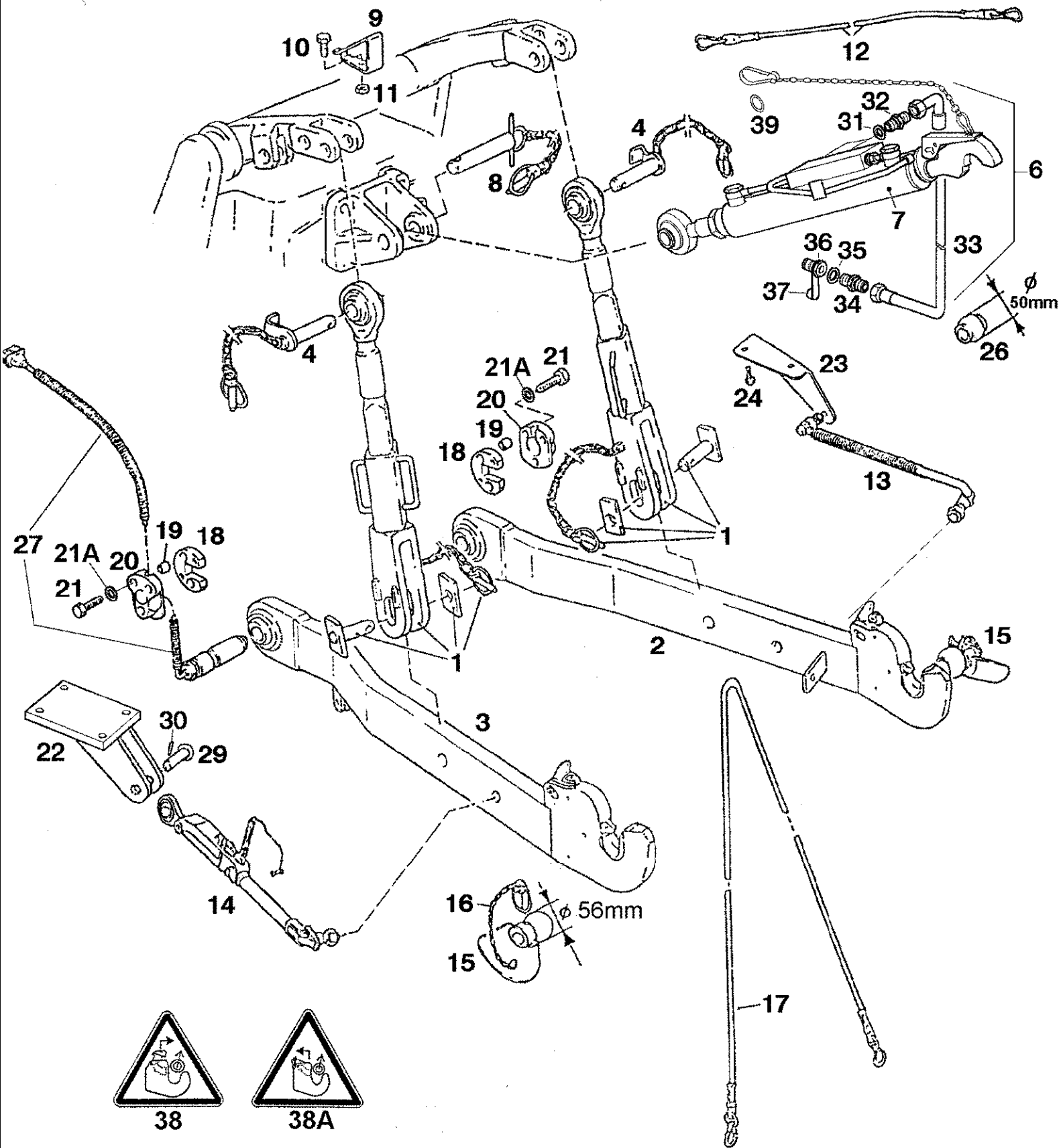
Ref	Onderdeelnummer	Kwt	Beschrijving
1	155700740041	2	ROD, LIFTING, , Siehe Seite(n) vorne/See Page(s) before/Voir Page(s) avant/Se side (r) forrest/Vedere pagin(a/e) precedent(e/i)
2	REF	-	INSTRUCTION, , Siehe nächste Seite(n)/See next page(s)/Voir page(s) suivante(s)/Se næste side (r)/Vedere pagin(a/e) sequent(e/i)
3	REF	-	INSTRUCTION, , Siehe nächste Seite(n)/See next page(s)/Voir page(s) suivante(s)/Se næste side (r)/Vedere pagin(a/e) sequent(e/i)
6	REF	-	INSTRUCTION, , Siehe nächste Seite(n)/See next page(s)/Voir page(s) suivante(s)/Se næste side (r)/Vedere pagin(a/e) sequent(e/i)
9	135700740089	1	VEER,
10	43138	1	BOUT, Hex, M10 x 20, 8.8, Full Thd,
11	100016	1	MOER, M10, CI 8,
12	1397740227	1	ROPE, METAL,
13	5110406	1	VEER,
14	133700740315	2	STAY, , Siehe Seite(n) vorne/See Page(s) before/Voir Page(s) avant/Se side (r) forrest/Vedere pagin(a/e) precedent(e/i)
15	1397740329	2	KOGEL, , Kat. 2/3
15	1397740327	2	KOGEL, , Kat. 2/3
16	137700740711	2	PIN, LINCH,
17	137700740111	1	FLEXIBELE KABEL,
18	1-32-574-251	2	VERGRENDELING,
19	135700740039	4	LAGERBUS,
20	155700740059	2	FAIRING, LIGHT,
20	1-32-374-037	2	BESCHERMDEKSEL,
21	190003802549	4	SCHROEF, , M10x55-8.8
22	155700740031	1	KONZOOL,
23	155700740030	1	KONZOOL,
24	280854	8	BOUT, Hex, M14 x 35, 8.8, Full Thd, , M14x35-8.8
26	1397740323	1	KOGEL, , Kat. 2/3
27	REF	-	INSTRUCTION, , Siehe Kapitel 04/See Chapter 04/Voir Chapitre 04/Se kapitel 04/Vedere capitolo 04
28	155700730123	1	HOUDER,
32	155700740111	2	PIN, LARGE,
33	155700740112	1	PIN, LARGE,
35	1397740242	2	PIN, LINCH,
36	190003920511	2	SPLITPEN, , 6,3x32
37	1-32-574-042	1	DECAL,
37A	1-32-574-072	1	DECAL,
38	1-32-274-012	1	RING,



Ref	Onderdeelnummer	Kwt	Beschrijving
1	155700740089	1	LINK, UPPER, , Einschließlich/Includes/Avec/Inklusive/Compreso 2 - 7
1A	155700740088	1	LINK, UPPER, , Einschließlich/Includes/Avec/Inklusive/Compreso 2 - 7
2	137700740719	2	HEFBOOM,
3	137700740718	2	LATCH ASSY.,
4	137700740710	2	SPRING, TENSION,
5	137700740720	2	SPLITPEN/VEILIGHEIDSPEN,
6	190003909628	2	SPANSTIFT, , 6x28
7	137700740722	2	SPLITPEN/VEILIGHEIDSPEN,
10	1-32-374-036	1	LINK, LOWER, , Einschließlich/Includes/Avec/Inklusive/Compreso 6, 12 - 14; Ersetzt/Replaces/Remplace/Udskiftet/Sostituisce 155700740089
11	1-32-374-035	1	LINK, LOWER, , Einschließlich/Includes/Avec/Inklusive/Compreso 6, 12 - 14; Ersetzt/Replaces/Remplace/Udskiftet/Sostituisce 155700740088
12	133700740795	2	PAWL,
13	NSS	-	NIET ALLEEN VERKRIJGBAAR,
14	NSS	-	NIET ALLEEN VERKRIJGBAAR,



Ref	Onderdeelnummer	Kwt	Beschrijving
1	155700740087	1	LINK, UPPER, , Besteht aus/Consists of/Compose de/Bestående af/È composto da 2 - 6
2	135700740711	1	TRUSS ROD, , Besteht aus/Consists of/Compose de/Bestående af/È composto da 8 - 15
3	133700740775	1	HEFBOOM,
4	133700740774	1	OPVULPIJP,
5	133700740772	1	CONTROLEVEER,
6	155700740701	1	OOGBOUT,
8	135700740721	1	PIN, LARGE,
9	135700740722	1	VEER,
10	135700740723	1	HEFBOOM,
11	135700740724	1	SPLITPEN/VEILIGHEIDSPEN,
12	135700740725	1	SPLITPEN/VEILIGHEIDSPEN,
13	135700740726	1	SPLITPEN/VEILIGHEIDSPEN,
14	135700740727	1	HEFBOOM,
15	NSS	-	NIET ALLEEN VERKRIJGBAAR,
16	1-32-374-025	1	LINK, UPPER, , Besteht aus/Consists of/Compose de/Bestående af/È composto da 17 - 21; Ersetzt/Replaces/Remplace/Udskiftet/Sostituisce 155700740087
17	1-32-374-024	1	HOOK, LATCH, , Besteht aus/Consists of/Compose de/Bestående af/È composto da 8 - 15
18	155700740702	1	VEER,
19	133700740774	1	OPVULPIJP,
20	133700740772	1	CONTROLEVEER,
21	1-32-374-014	1	OOGBOUT,



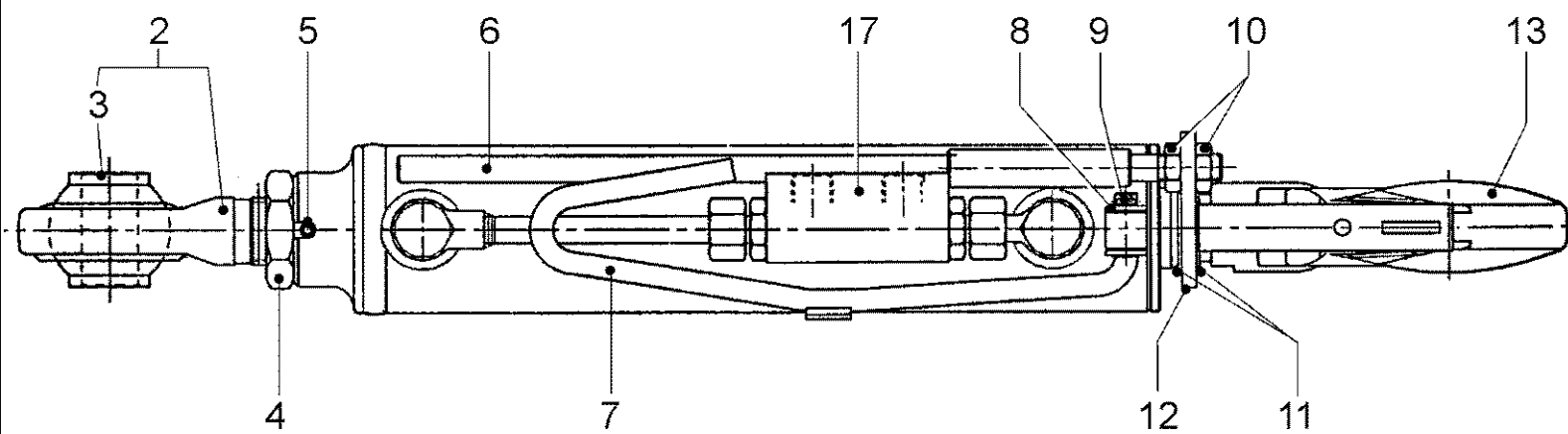
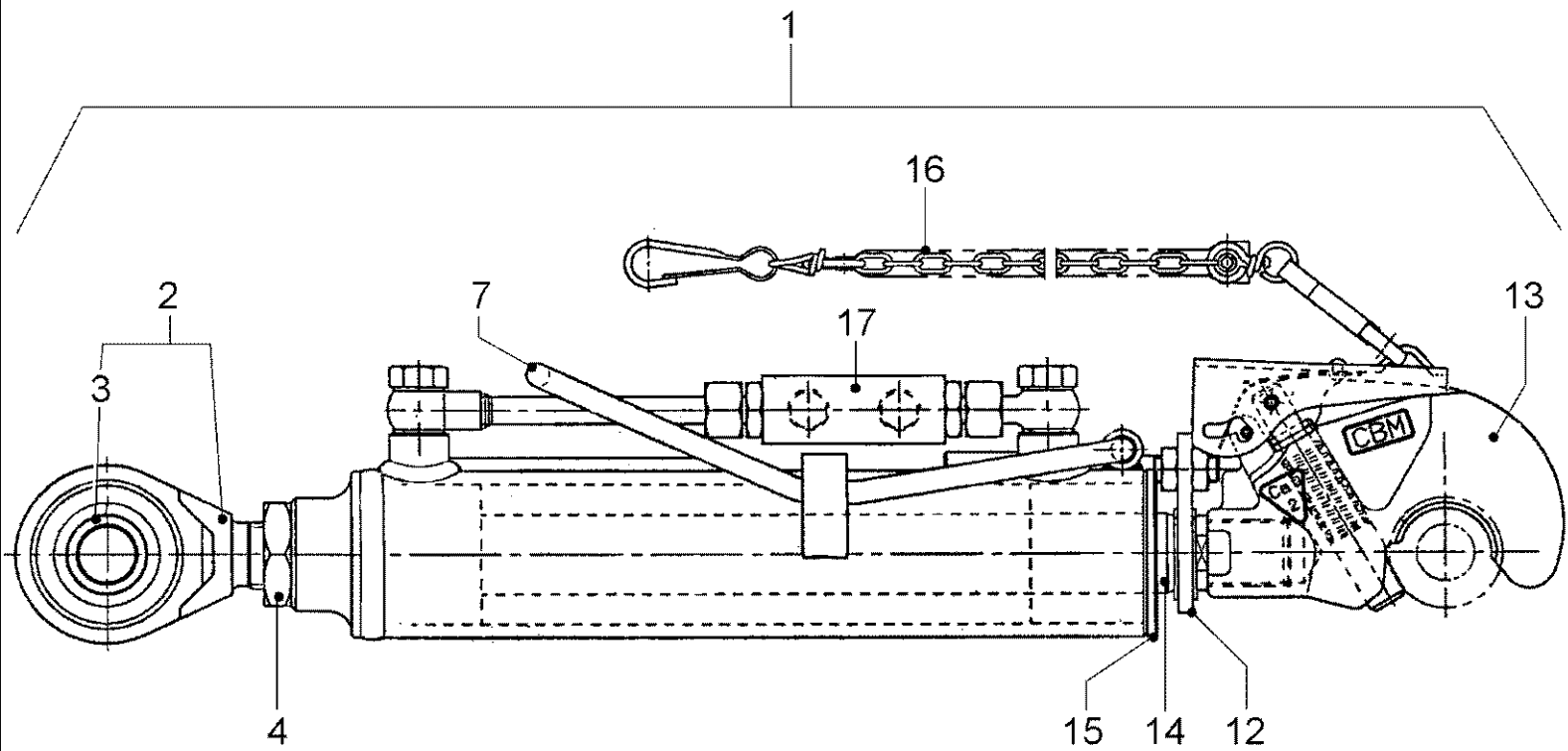
08-63(01) POWER LIFT LINKAGE WITH AUTOMATIC STABILIZER

Ref	Onderdeelnummer	Kwt	Beschrijving
1	155700740110	2	ROD, LIFTING, , Siehe Seite(n) vorne/See Page(s) before/Voir Page(s) avant/Se side (r) forrest/Vedere pagin(a/e) precedent(e/i)
2	1-32-374-030	1	LINK, LOWER, , Rechts/Right/Droit/Højre/Destra - Siehe Seite(n) vorne/See Page(s) before/Voir Page(s) avant/Se side (r) forrest/Vedere pagin(a/e) precedent(e/i)
3	1-32-374-031	1	LINK, LOWER, , Links/Left/Gauche/Venstre/Sinistro - Siehe Seite(n) vorne/See Page(s) before/Voir Page(s) avant/Se side (r) forrest/Vedere pagin(a/e) precedent(e/i)
4	155700740111	2	PIN, LARGE,
6	NSS	1	NIET ALLEEN VERKRIJGBAAR, , Besteht aus/Consists of/Compose de/Bestående af/È composto da 7, 31 - 37
7	155700740077	1	LINK, UPPER, , Siehe nächste Seite(n)/See next page(s)/Voir page(s) suivante(s)/Se næste side (r) /Vedere pagin(a/e) sequent(e/i)
8	155700740112	1	PIN, LARGE,
9	135700740089	1	VEER,
10	43138	1	BOUT, Hex, M10 x 20, 8.8, Full Thd,
11	100016	1	MOER, M10, CI 8,
12	1397740227	1	ROPE, METAL,
13	155700740082	1	AFSTANDSRING, , Siehe nächste Seite(n)/See next page(s)/Voir page(s) suivante(s)/Se næste side (r) /Vedere pagin(a/e) sequent(e/i)
14	155700740071	1	STAY, , Siehe nächste Seite(n)/See next page(s)/Voir page(s) suivante(s)/Se næste side (r)/Vedere pagin(a/e) sequent(e/i)
15	137700740187	2	KOGELWRIGHT, , Wahlweise/Optional/En Option/Efter valg/A scelta
15	137700740110	2	KOGELWRIGHT,
16	137700740711	2	PIN, LINCH,
17	137700740111	1	FLEXIBELE KABEL,
18	1-32-574-251	2	VERGRENDELING,
19	135700740039	4	LAGERBUS,
20	1-32-374-037	2	BESCHERMDEKSEL,
21	190003802549	4	SCHROEF, , M10x55-8.8
21A	190003930271	4	SCHIJF, , A10,5-140HV-A3C
22	155700740068	1	KONZOOOL,
23	155700740081	1	KONZOOOL,
24	190003802714	2	SCHROEF, Hex, M14 x 25, 8.8, , M14x25-8.8
26	137700740185	1	KOGELGEWRIGHT, , Ø=50mm
27	REF	-	INSTRUCTION, , Siehe Kapitel 04/See Chapter 04/Voir Chapitre 04/Se kapitel 04/Vedere capitolo 04
29	155700740072	1	PIN, LARGE,
30	190003909654	1	SPANSTIFT, , 8x40
31	190003098020	2	DICHTINGSRING, , A18x22-CU
32	1390470039	2	KOPPELING, , M18x1,5/M18x1,5
33	133700470189	2	FLEXIBELE BUIS,
34	1-35-395-004	2	KOPPELING,
35	190003098026	2	DICHTINGSRING, , A22x27-CU

M9094 STEYR TRACTOR / --->04517 (3/96-1/99) - Hydraulisch Systeem

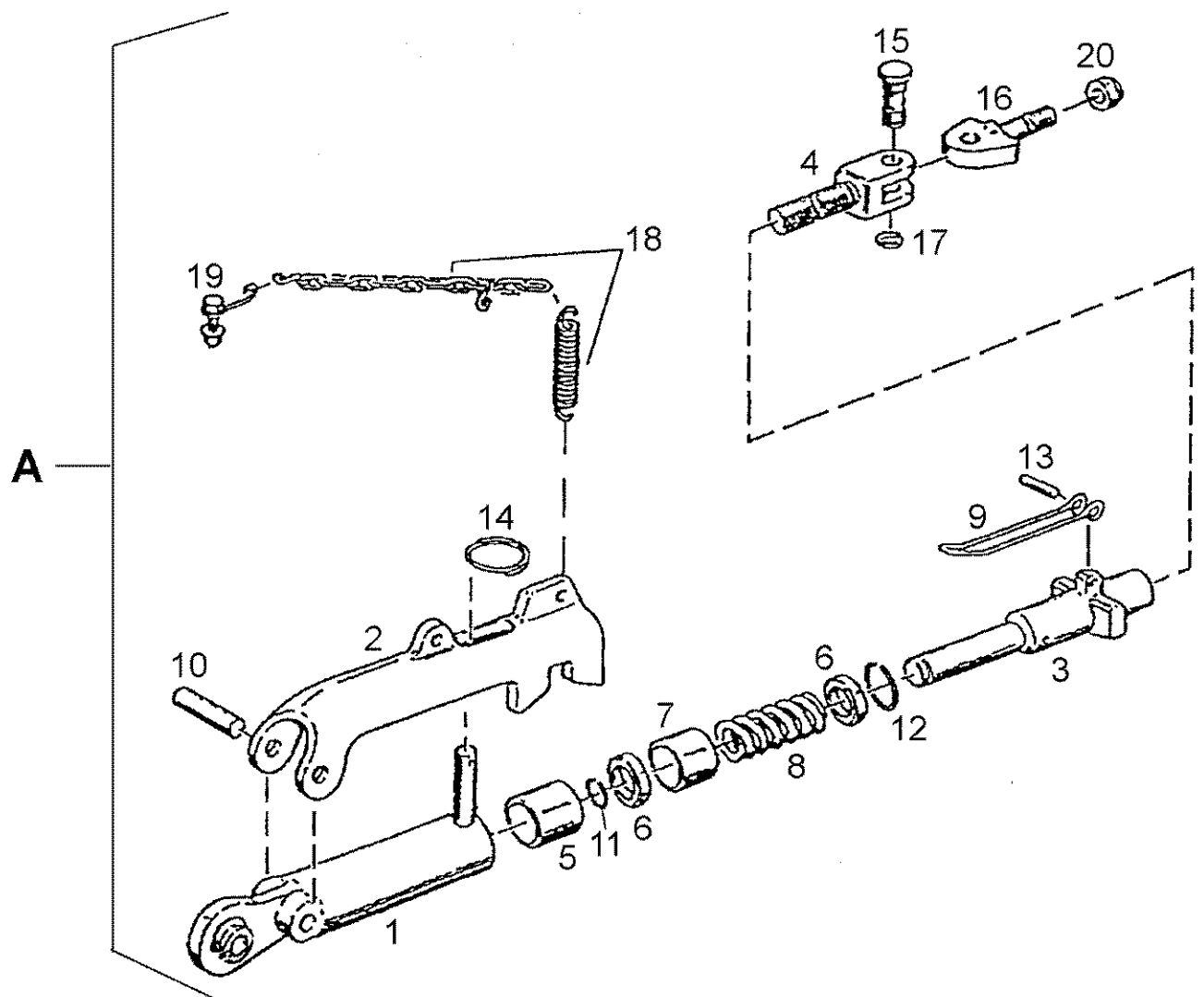
08-63(01) POWER LIFT LINKAGE WITH AUTOMATIC STABILIZER

Ref	Onderdeelnummer	Kwt	Beschrijving
36	1288730249	2	COUPLING, SPLINED, , Einschließlich/Includes/Avec/Inklusive/Compreso 37
37	1288730868	X	DEKSEL,
38	1-32-574-042	1	DECAL,
38A	1-32-574-072	1	DECAL,
39	1-32-274-012	1	RING,

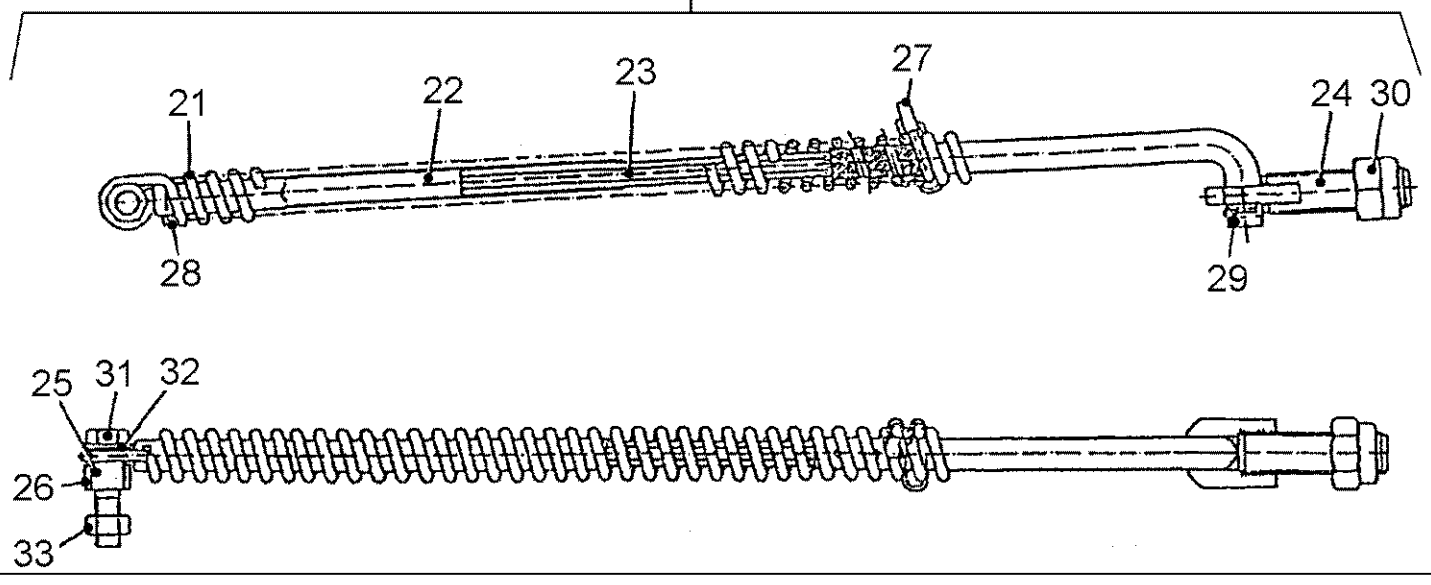


08-63(02) HYDRAULIC LINK UPPER

Ref	Onderdeelnummer	Kwt	Beschrijving
1	155700740077	1	LINK, UPPER, , Besteht aus/Consists of/Compose de/Bestående af/È composto da 2 - 17
2	155700740728	1	OOG, , Einschließlich/Includes/Avec/Inklusive/Compreso 3
3	155700740729	1	KOGELWRIGHT,
4	155700740730	1	MOER, , M30x2
5	155700740731	1	PEN,
6	155700740732	1	GELEIDER,
7	155700740733	1	BAIL,
8	190003935013	1	SCHIJF,
9	190003920143	1	SPLITPEN, , 2x20
10	155700740734	2	MOER, , M12
11	155700740735	2	BOORGVEER,
12	155700740736	1	STEUNBEUGEL,
13	155700740737	1	HOOK, LATCH,
14	155700740738	1	ZUIGER,
15	155700740739	1	DEKSEL,
16	135700740727	1	HEFBOOM,
17	155700740740	1	VALVE,
18	155700740741	1	KIT, GASKET,

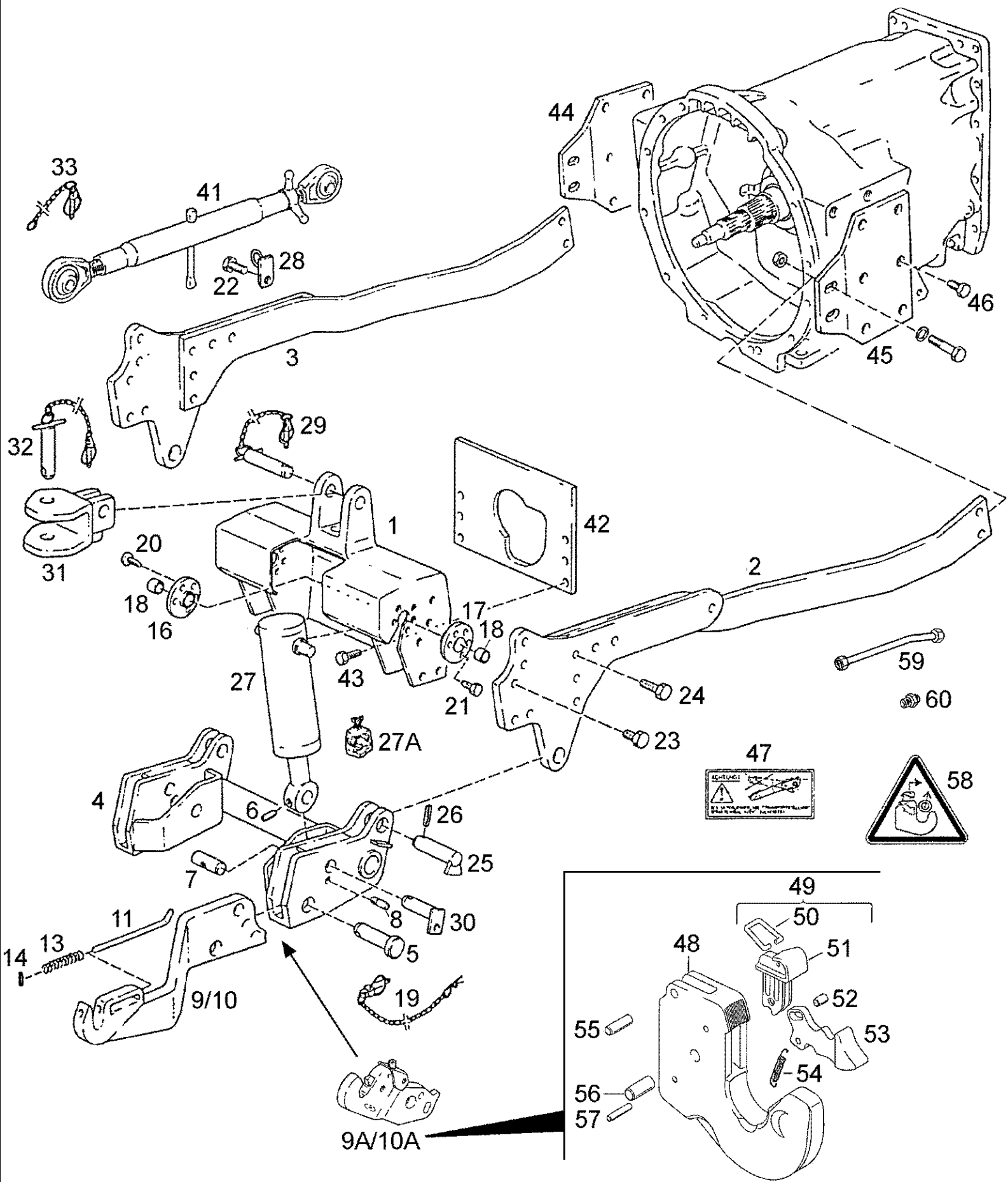


B



08-64(01) AUTOMATIC SUPPORT BRACE, DISASSAMBLIED

Ref	Onderdeelnummer	Kwt	Beschrijving
A	155700740071	1	STAY, , Besteht aus/Consists of/Compose de/Bestående af/È composto da 1 - 20
1	299682A1	1	HUIS,
2	299683A1	1	RATCHET,
3	299684A1	1	BORGAANSLAG,
4	299685A1	1	VORK,
5	1-32-774-023	1	LAGERBUS,
6	1-32-774-024	2	DICHTINGSRING,
7	1-32-774-025	1	LAGERBUS,
8	1-32-774-026	1	SPRING, COMPRESSION,
9	1-32-774-027	1	BOW,
10	1-32-774-028	1	PIN, LARGE,
11	1-32-774-029	1	RING,
12	190003936051	1	RING, SNAP, , B50
13	1-32-774-030	1	SLUITPEN,
14	1-32-774-031	1	RING,
15	1-32-774-032	1	PEN,
16	299686A1	1	VERWISSELBAAR RISTERVOORS,
17	190003933096	1	BOORGVEER, , 20X1,75-A3C
18	193150A1	1	KETTING,
19	299687A1	1	HAAK,
20	1-32-774-036	1	MOER,
B	155700740082	1	AFSTANDSRING, , Besteht aus/Consists of/Compose de/Bestående af/È composto da 21 - 33
21	1-32-774-037	1	VEER,
22	NSS	-	NIET ALLEEN VERKRIJGBAAR,
23	NSS	-	NIET ALLEEN VERKRIJGBAAR,
24	NSS	-	NIET ALLEEN VERKRIJGBAAR,
25	1-32-774-042	1	LAGERBUS,
26	1-32-774-043	1	LAGERBUS,
27	1-32-774-040	1	PIN, LINCH,
28	190003909658	1	SPANSTIFT, , 5x30
29	NSS	-	NIET ALLEEN VERKRIJGBAAR,
30	1-32-774-036	1	MOER,
31	190003800738	1	SCHROEF, , M14X60-8.8
32	190003930291	1	SCHIJF, , A15
33	1-32-774-044	1	MOER,

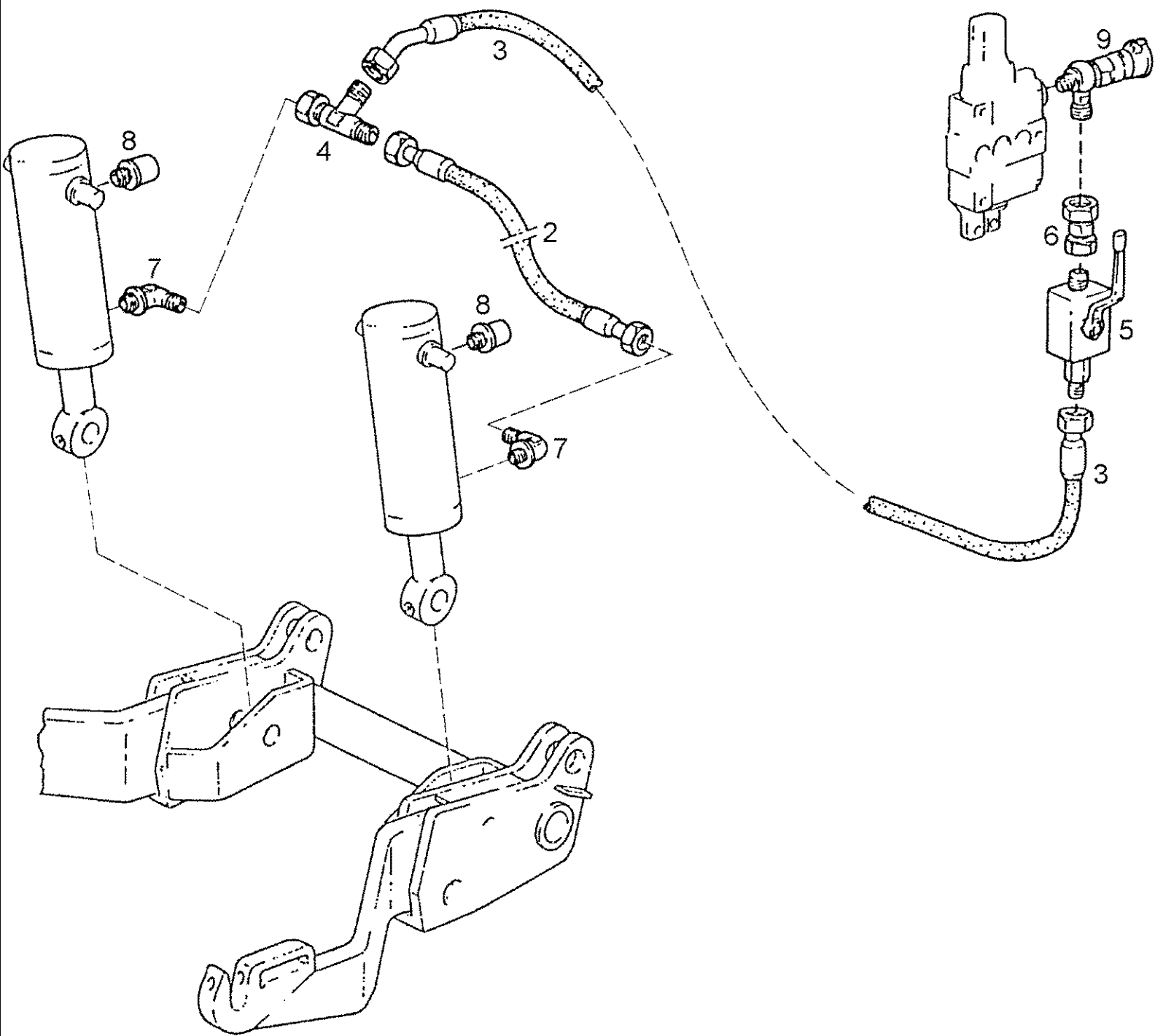


08-65(01) FRONT POWER LIFT

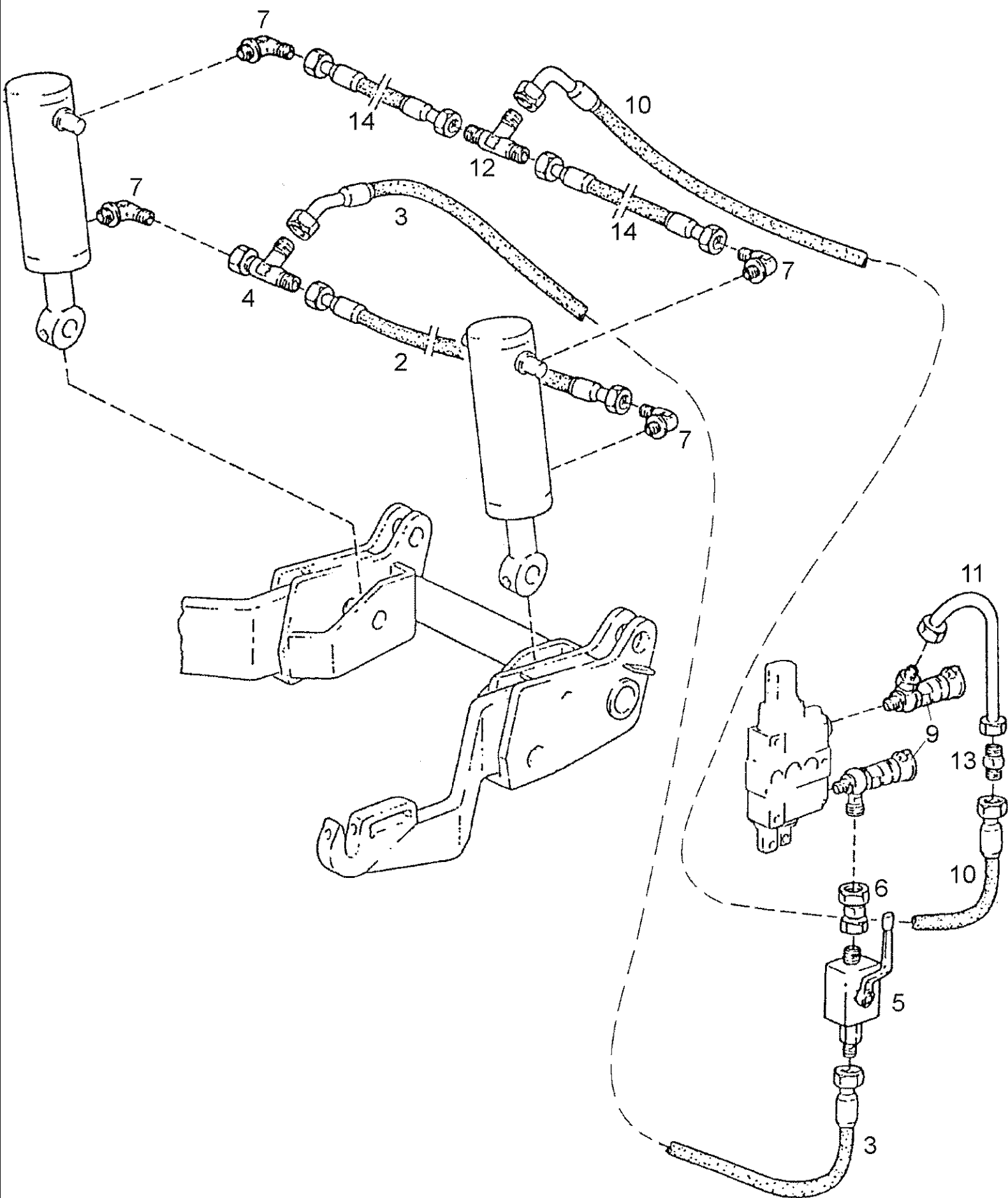
Ref	Onderdeelnummer	Kwt	Beschrijving
	1-35-295-100	1	HITCH ASSY, TRAILER, EW/FM; Besteht aus/Consists of/Compose de/Bestående af/È composto da 1 - 33
	1-35-295-104	1	HEFINRICHTING, HYDRAULISC, DW/FM; Besteht aus/Consists of/Compose de/Bestående af/È composto da 1 - 33
	1-35-295-109	1	HEFINRICHTING, HYDRAULISC, EW/SK; Besteht aus/Consists of/Compose de/Bestående af/È composto da 1 - 8, 9A, 10A, 11 - 33, 48 - 57
	1-35-295-108	1	HEFINRICHTING, HYDRAULISC, DW/SK; Besteht aus/Consists of/Compose de/Bestående af/È composto da 1 - 8, 9A, 10A, 11 - 33, 48 - 57
1	1-35-795-135	1	BRACKET, HITCH,
2	1-35-795-136	1	BRACKET, HITCH, , Links/Left/Gauche/Venstre/Sinistro
3	1-35-795-137	1	BRACKET, HITCH, , Rechts/Right/Droit/Højre/Destra
4	1-35-795-138	1	DIPPERSTICK, , Einschließlich/Includes/Avec/Inklusive/Compreso 5 - 8
5	1-35-795-139	2	PIN, HITCH,
6	190003902826	2	PEN, , M8x10
7	1-35-795-151	2	BOUT,
8	1-35-795-152	2	PIN, LARGE,
9	1-35-795-140	1	LINK, LOWER, , Links/Left/Gauche/Venstre/Sinistro - Einschließlich/Includes/Avec/Inklusive/Compreso 11 - 14
9A	299714A1	1	LINK, LOWER, , Links/Left/Gauche/Venstre/Sinistro - Einschließlich/Includes/Avec/Inklusive/Compreso 48 - 57
10	1-35-795-141	1	LINK, LOWER, , Rechts/Right/Droit/Højre/Destra - Einschließlich/Includes/Avec/Inklusive/Compreso 11 - 14
10A	299715A1	1	LINK, LOWER, , Rechts/Right/Droit/Højre/Destra - Einschließlich/Includes/Avec/Inklusive/Compreso 48 - 57
11	1-35-795-153	2	PIN, LARGE,
13	1-35-795-142	2	VEER,
14	190003909631	2	SPANSTIFT, , 6x30
16	1-35-795-143	2	FLENS, FLANSCH
17	1-35-795-144	2	FLENS, FLANSCH
18	1-35-795-145	4	LAGERBUS,
19	1-35-795-146	2	KETTING,
20	190003860299	10	SCHROEF, , M12x25
21	190003802622	10	SCHROEF, , M12x25-8.8
22	190003802832	4	SCHROEF, , M16x40-8.8
23	190003802822	10	SCHROEF, , M16x35-8.8
24	190003800836	13	SCHROEF, , M16X60-8.8
25	1-35-795-147	2	PIN, LARGE,
26	190003909692	2	SPANSTIFT, , 12X50
27	1-35-795-148	2	CYLINDER,
27A	1-35-795-149	2	KIT, GASKET,
28	1-35-795-075	1	HOUDER,

08-65(01) FRONT POWER LIFT

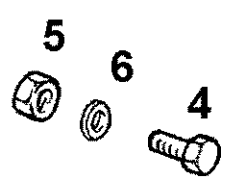
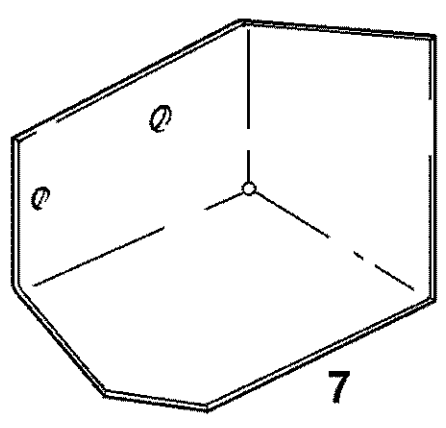
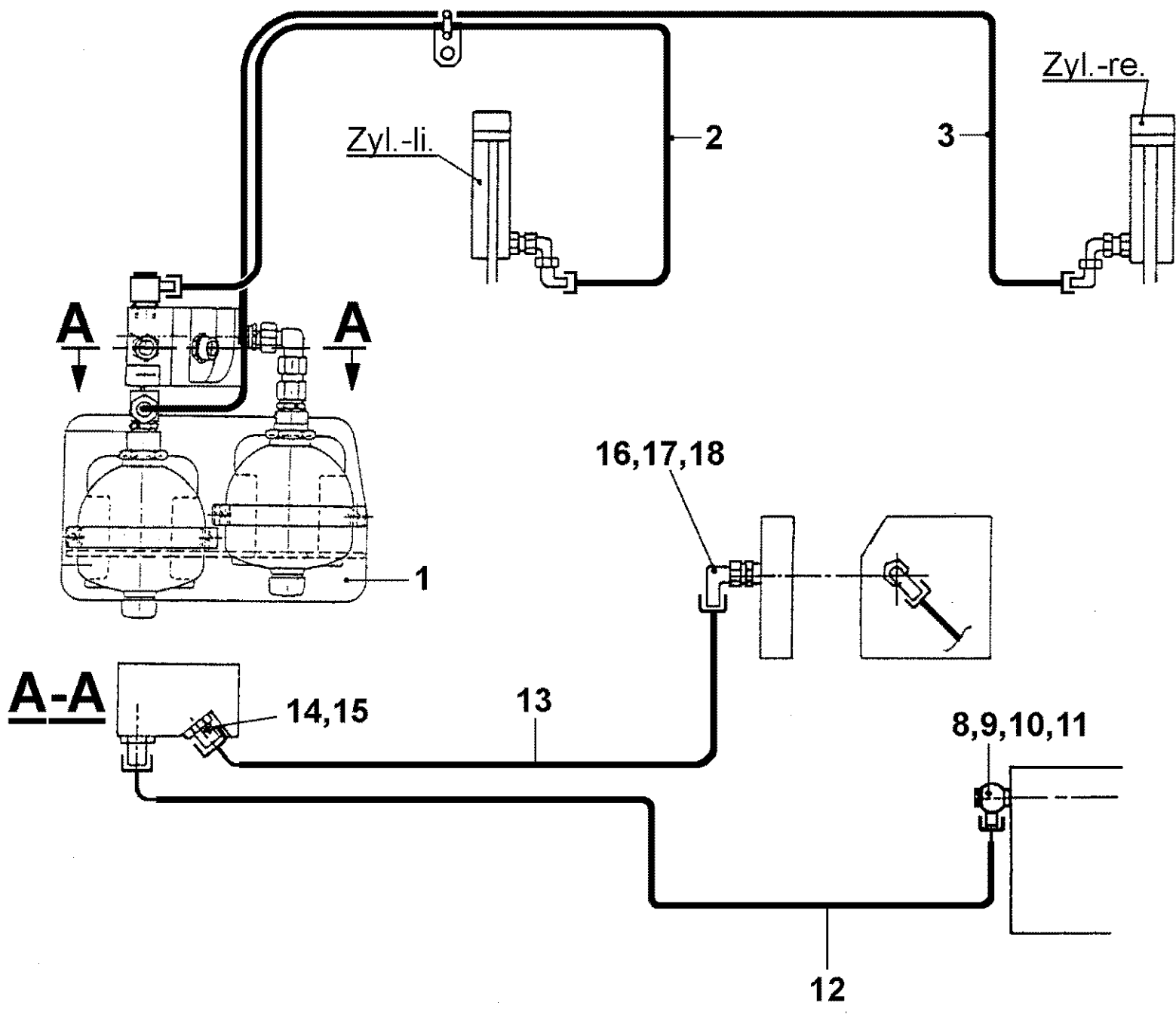
Ref	Onderdeelnummer	Kwt	Beschrijving
29	1-35-795-043	1	PIN, LARGE,
30	1-35-795-117	2	PIN, LARGE,
31	1-35-795-044	1	HITCH ASSY, TRAILER,
32	1-35-795-041	1	PIN, LARGE,
33	1-35-795-150	2	SHACKLE, SPRING,
41	1-35-195-131	1	LINK, UPPER, , Ersetzt/Replaces/Remplace/Udskiftet/Sostituisce 1-35-195-103; Siehe nächste Seite(n)/See next page(s)/Voir page(s) suivante(s)/Se næste side (r)/Vedere pagin(a/e) sequent(e/i)
42	1-35-127-102	1	PLAAT,
43	43167	6	BOUT, Hex, M16 x 30, 8.8, Full Thd, , M16x30-8.8
44	1-35-295-105	1	PLAAT, GROOT, , Rechts/Right/Droit/Højre/Destra
45	1-35-295-106	1	PLAAT, GROOT, , Links/Left/Gauche/Venstre/Sinistro
46	190003802836	12	SCHROEF, , M16x45-8.8
47	1-35-195-125	1	DECAL,
48	NSS	-	NIET ALLEEN VERKRIJGBAAR,
49	155700740727	1	BLOKKERING, , Besteht aus/Consists of/Compose de/Bestående af/È composto da 50 - 54
50	NSS	-	NIET ALLEEN VERKRIJGBAAR,
51	NSS	-	NIET ALLEEN VERKRIJGBAAR,
52	NSS	-	NIET ALLEEN VERKRIJGBAAR,
53	NSS	-	NIET ALLEEN VERKRIJGBAAR,
54	NSS	-	NIET ALLEEN VERKRIJGBAAR,
55	190003909667	1	SPANSTIFT, , 10x36
56	133700740734	1	PEN,
57	133700740735	1	PEN,
58	1-32-574-042	1	DECAL,
59	1-35-295-216	1	OPVULPIJP,
60	190003559465	1	VERBINDING, , L12



Ref	Onderdeelnummer	Kwt	Beschrijving
	1-35-295-101	1	BUIZENSET , , Besteht aus/Consists of/Compose de/Bestående af/È composto da 2 - 9
2	1-35-795-128	1	FLEXIBELE BUIS, , L = 315mm
3	1-35-795-129	1	FLEXIBELE BUIS, , L = 3500mm
4	1-35-795-130	1	TEE,
5	1-35-795-131	1	INLAATKLEP,
6	1-35-795-132	1	FITTING,
7	1-35-795-068	2	FITTING,
8	1-35-795-118	2	ONTLUCHTER,
9	1-35-795-074	1	FITTING,



Ref	Onderdeelnummer	Kwt	Beschrijving
2	1-35-795-128	1	FLEXIBELE BUIS, , L = 305mm
3	1-35-795-129	1	FLEXIBELE BUIS, , L = 3500mm
4	1-35-795-130	1	TEE,
5	1-35-795-131	1	INLAATKLEP,
6	1-35-795-132	1	FITTING,
7	1-35-795-068	4	FITTING,
9	1-35-795-074	2	FITTING,
10	1-35-795-071	1	FLEXIBELE BUIS, , L = 3650mm
11	1-35-795-073	1	OPVULPIJP,
12	1-35-795-070	1	TEE,
13	1-35-795-072	1	FITTING,
14	1-35-795-069	2	FLEXIBELE BUIS,

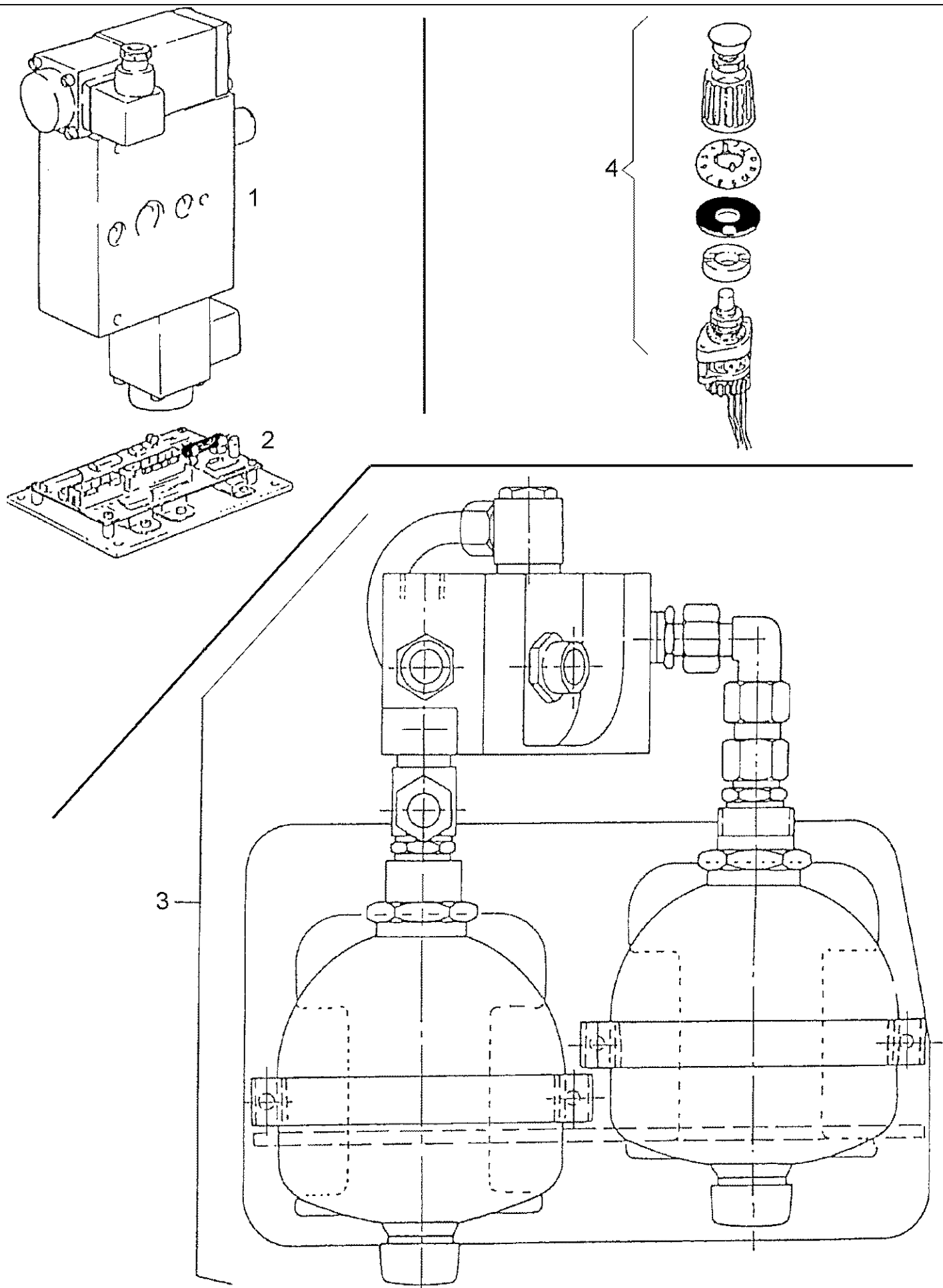


ACHTUNG! SPEICHERANLAGE:
HANTIEREN AM FRONTHUBWERK
BZW. ANBAUGERAET NUR BEI
ABGESENKTEM HUBWERK!
(DRUCKLOSER ZUSTAND)

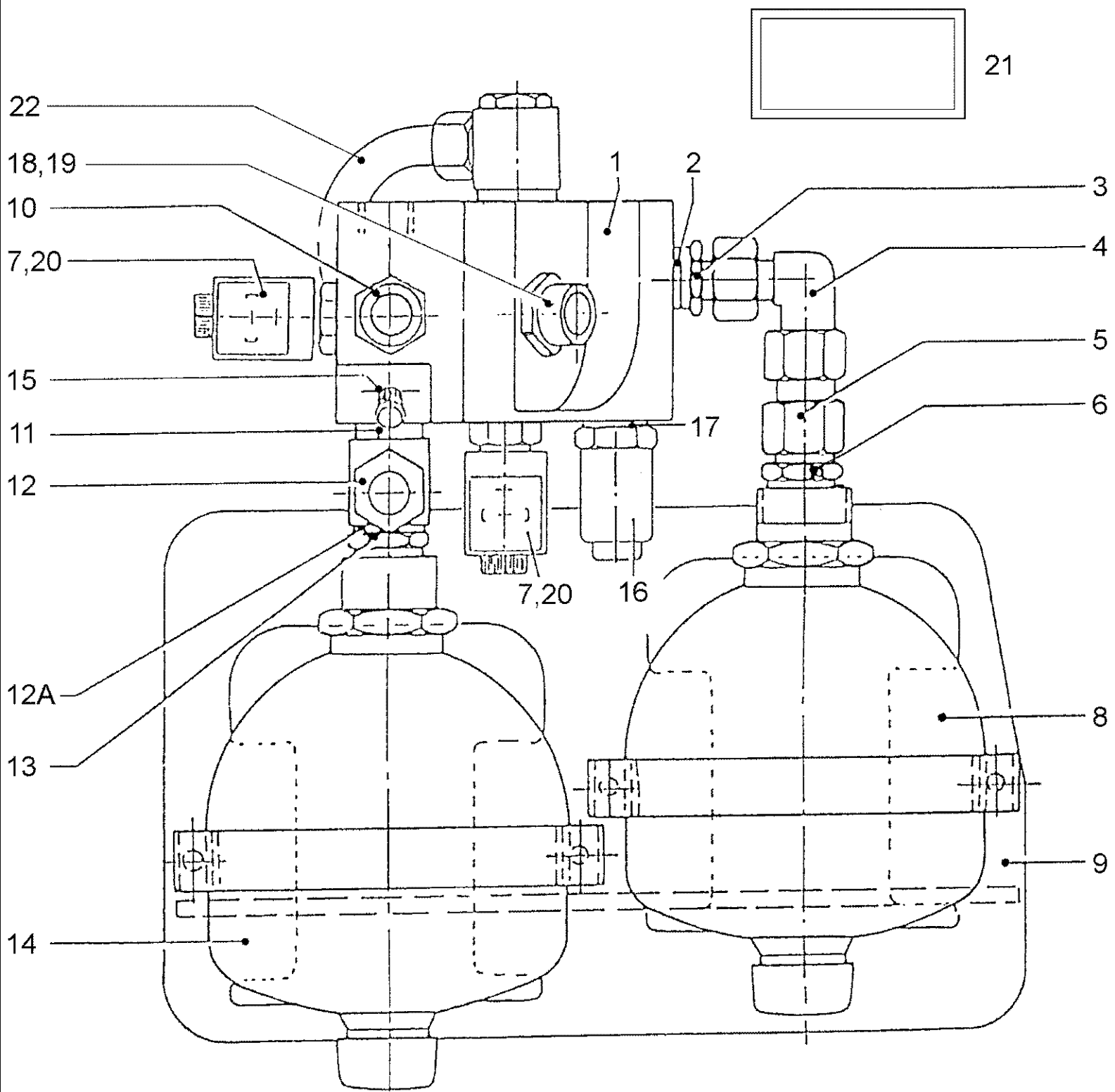
19

08-68(01) EGE - PIPINGS DIAGRAM

Ref	Onderdeelnummer	Kwt	Beschrijving
1	REF	-	INSTRUCTION, , Siehe nächste Seite(n)/See next page(s)/Voir page(s) suivante(s)/Se næste side (r)/Vedere pagin(a/e) seguent(e/i)
2	1-35-795-451	1	FLEXIBELE BUIS, , Links/Left/Gauche/Venstre/Sinistro; L = 3600mm
3	1-35-795-452	1	FLEXIBELE BUIS, , Rechts/Right/Droit/Højre/Destra; L = 3900mm
4	43138	2	BOUT, Hex, M10 x 20, 8.8, Full Thd,
5	190003871308	2	MOER, , M10-10
6	190003930271	2	SCHIJF, , A10,5-140HV-A3C
7	1-35-295-211	1	COVER, PROTECTIVE,
8	155700730284	1	VERBINDINGSBOUT,
9	1-35-195-120	1	VIJZELSCHROEF,
10	1-35-195-121	1	SPLITPEN, , DKA22x4,5
11	190003098026	1	DICHTINGSRING, , A22x27-CU
12	1-32-573-180	1	FLEXIBELE BUIS,
13	1-35-295-213	1	FLEXIBELE BUIS, , M.H.R.
13	1397730116	1	FLEXIBELE BUIS, , E.H.R.
14	180327030007	1	MOER VOOR BUIZEN, , M22x1,5/M22x1,5
15	190003098026	1	DICHTINGSRING, , A22x27-CU
16	190003098020	1	DICHTINGSRING, , A18x22-CU
17	190003559494	1	VERBINDING, , L15A-M
18	139900790349	1	HOEKIJZER,
19	1-35-195-124	1	DECAL,

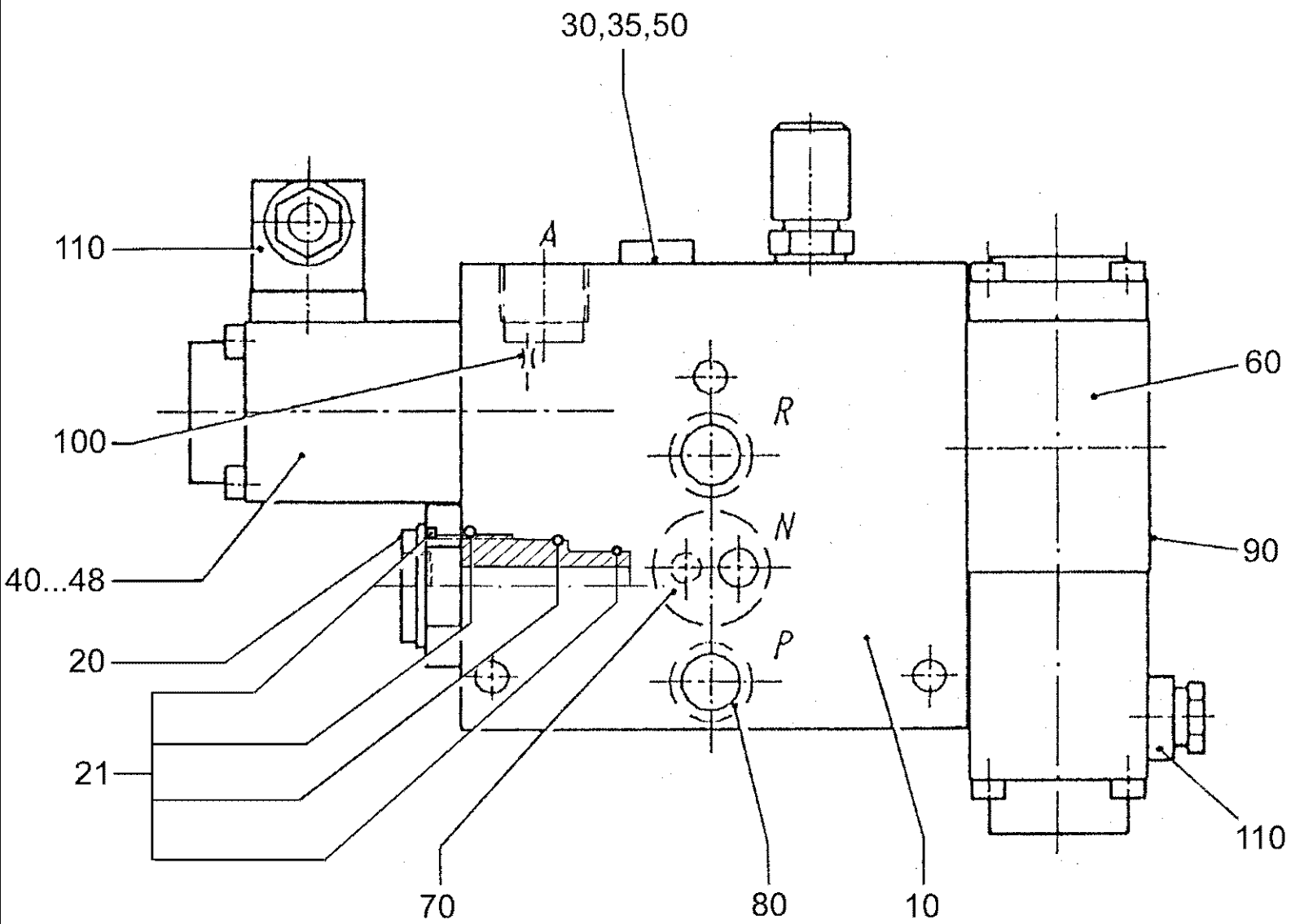


Ref	Onderdeelnummer	Kwt	Beschrijving
	1-35-295-210	X	HULS, , EGE-M2; Besteht aus/Consists of/Compose de/Bestående af/È composto da 1 - 4
	1-35-295-218	X	BEDIENING, , EGE-M2, Siehe nächste Seite(n)/See next page(s)/Voir page(s) suivante(s)/Se næste side (r)/Vedere pagin(a/e) sequent(e/i)
1	REF	-	INSTRUCTION, , Siehe nächste Seite(n)/See next page(s)/Voir page(s) suivante(s)/Se næste side (r)/Vedere pagin(a/e) sequent(e/i)
2	REF	-	INSTRUCTION, , Siehe Kapitel 04/See chapter 04/Voir chapitre 04/Se kapitel 04/Vedere capitolo 04
3	REF	-	INSTRUCTION, , Siehe nächste Seite(n)/See next page(s)/Voir page(s) suivante(s)/Se næste side (r)/Vedere pagin(a/e) sequent(e/i)
4	REF	-	INSTRUCTION, , Siehe Kapitel 04/See chapter 04/Voir chapitre 04/Se kapitel 04/Vedere capitolo 04



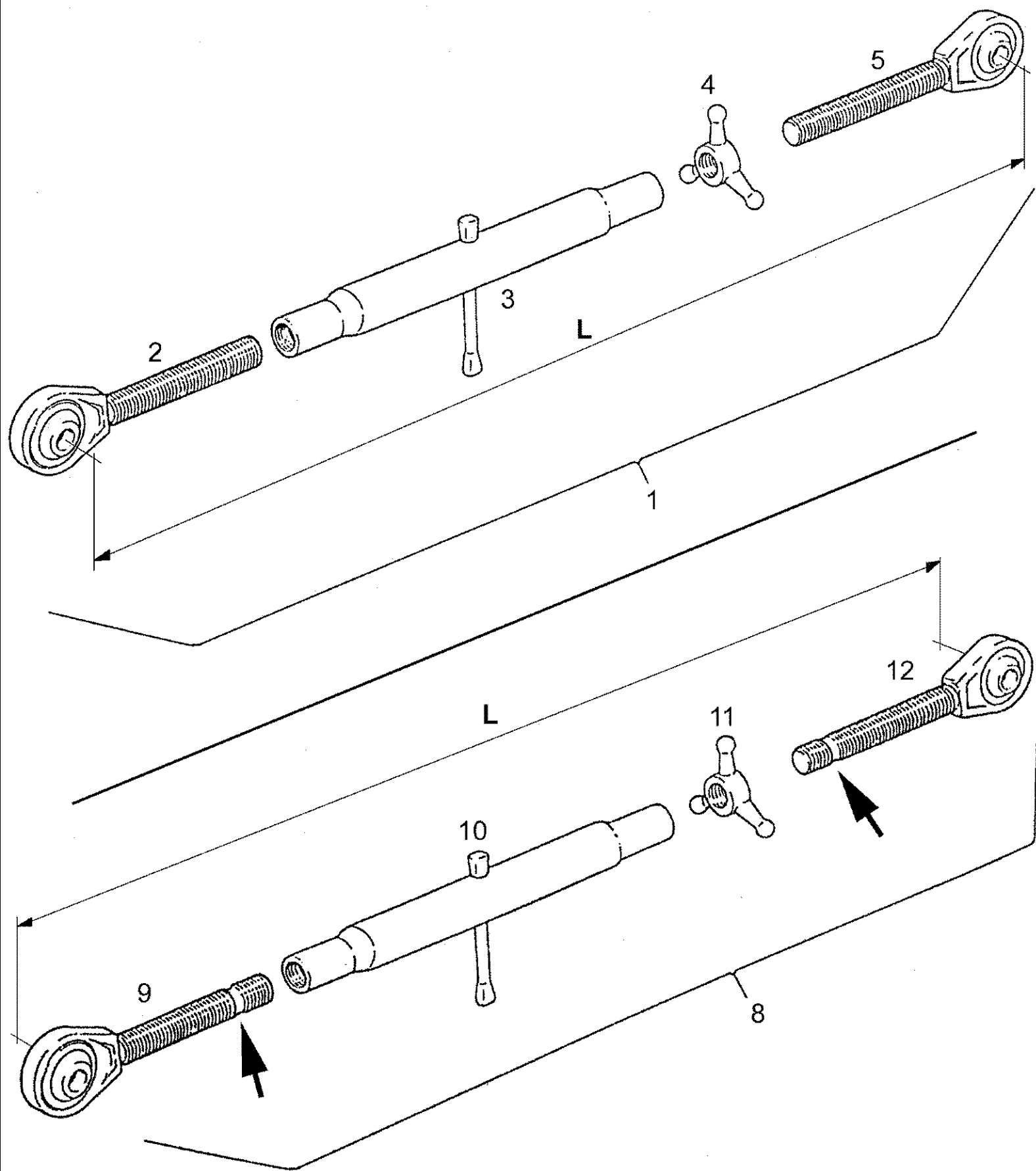
08-70(01) EGE - ACCUMULATOR ASSY

Ref	Onderdeelnummer	Kwt	Beschrijving
1	1-35-795-335	1	VALVE,
2	190003098021	1	DICHTINGSRING, , A18x24-CU
3	NSS	-	NIET ALLEEN VERKRIJGBAAR,
4	NSS	-	NIET ALLEEN VERKRIJGBAAR,
5	NSS	-	NIET ALLEEN VERKRIJGBAAR,
6	NSS	-	NIET ALLEEN VERKRIJGBAAR,
7	354509A1	2	STOOTLAGER,
8	354556A1	1	PRESSURE LIMITER,
9	1-35-795-340	1	STEUNBEUGEL,
10	NSS	-	NIET ALLEEN VERKRIJGBAAR,
11	133700470139	1	O-RING,
12	1188730132	1	COUPLING JOINT,
12A	NSS	-	NIET ALLEEN VERKRIJGBAAR,
13	1288730262	1	VERBINDINGSBOUT,
14	1-35-795-011	1	PRESSURE LIMITER, , 40 bar
15	1190340259	1	VALVE,
16	1-35-795-010	1	SENSOR,
17	190003098015	1	DICHTINGSRING, , A14x20-CU
18	180327030007	1	MOER VOOR BUIZEN, , M22x1,5/M22x1,5
19	190003098026	1	DICHTINGSRING, , A22x27-CU
20	1-35-795-336	2	KLOS,
21	1-35-795-337	1	PRODUCTAFBEELDING,
22	1-35-795-339	1	LEIDING,



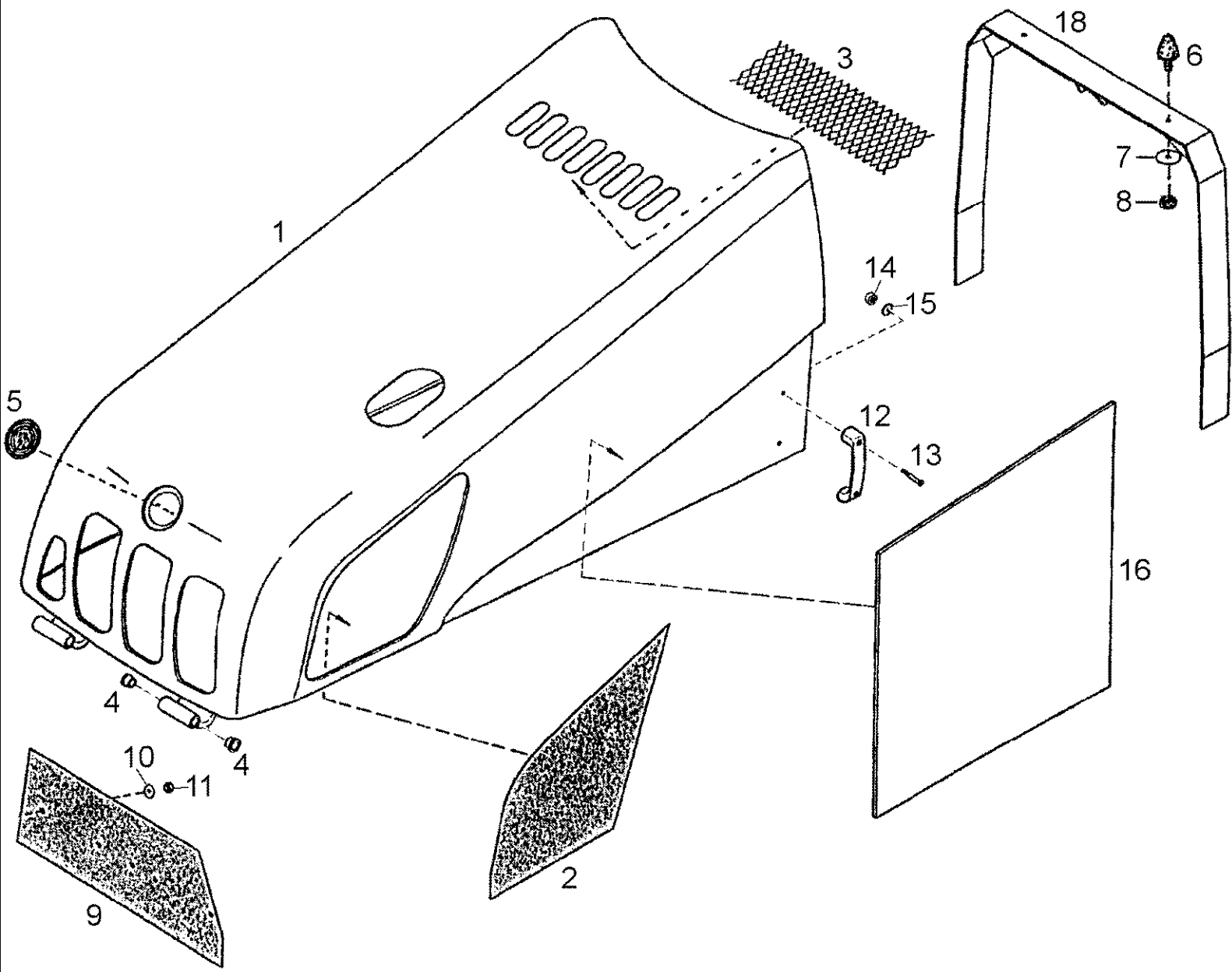
08-71(01) EGE - AUXILIARY VALVES

Ref	Onderdeelnummer	Kwt	Beschrijving
	1-35-795-013	1	BEDIENINGSEENHEID, , Besteht aus/Consists of/Compose de/Bestående af/È composto da 10 - 110
10	1-35-795-057	1	PLAAT,
20	1-35-795-058	1	VALVE,
21	1-35-795-231	1	KIT, GASKET,
30	1-35-795-059	1	VERGRENDELING,
35	1-35-795-060	1	VLINDER, , M5/0,6x5
40	1-35-795-052	1	STOOTLAGER,
41	1-35-795-053	1	SPRING, COMPRESSION,
42	1-35-795-054	1	CONNECTION, ELECTRIC,
46	1-35-795-055	1	SCHROEF,
48	1-35-795-056	1	O-RING, , iD23,52x1,78
50	1-35-795-061	1	SCHROEF,
60	1-35-795-062	1	SPOEL,
70	1-35-795-063	1	O-RING, , 25,3x2,4
80	1-35-795-064	2	O-RING, , 16,3x2,4
90	1-35-795-065	4	SCHROEF, , M5x45
100	1-35-795-066	1	WURGPLAATJE, , M5/2,5x4
110	1-35-795-067	2	VERBINDING,



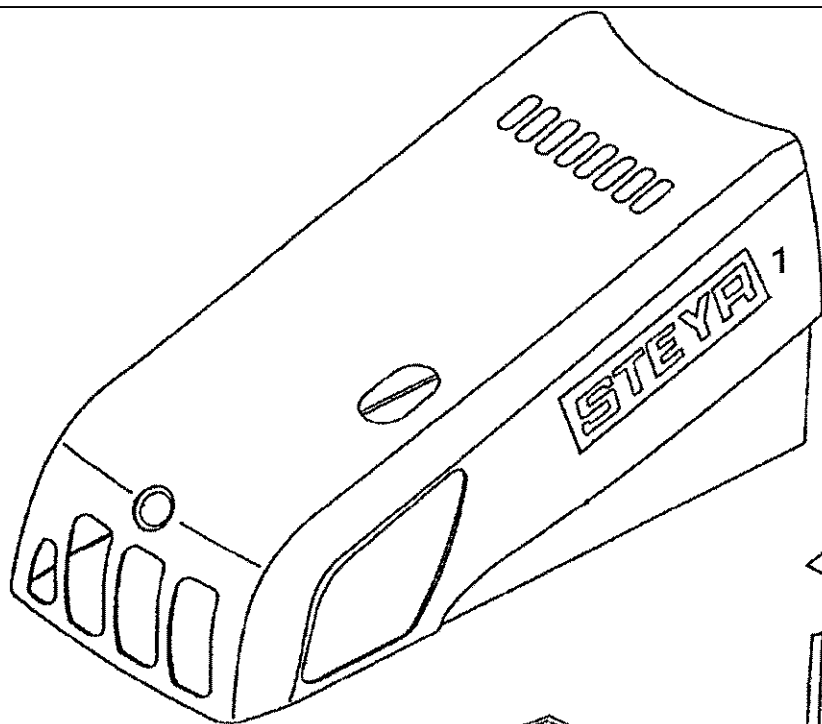
08-72(01) FRONT POWER LIFT- UPPER LINK

Ref	Onderdeelnummer	Kwt	Beschrijving
1	1-35-195-103	1	LINK, UPPER, , L = 470 - 705mm; Besteht aus/Consists of/Compose de/Bestående af/È composto da 2 - 5
2	1-35-795-004	1	OOGBOUT,
3	1-35-795-005	1	BUISJE,
4	1-35-795-006	1	BLINDMOER,
5	1-35-795-007	1	OOGBOUT,
8	1-35-195-131	1	LINK, UPPER, , L = 450 - 675mm; Besteht aus/Consists of/Compose de/Bestående af/È composto da 9 - 12
9	1-35-795-317	1	KOGELGEWRICHT,
10	1-35-795-316	1	OPVULPIJP,
11	1-35-795-006	1	BLINDMOER,
12	1-35-795-318	1	KOGELGEWRICHT,



09A-01(01) HOODSHEET

Ref	Onderdeelnummer	Kwt	Beschrijving
1	1-34-613-300	1	HOOD ASSY., , Einschließlich/Includes/Avec/Inklusive/Compreso 2 - 18
2	1-34-613-305	2	SHEET,
3	1-34-513-238	1	ROOSTER,
4	1-34-643-110	4	LAGERBUS,
5	1-34-613-108	1	MODELIDENTIFIKATIEPLAATJ,
6	199112930193	2	SCHOKDEMPER,
7	190003936103	2	SLUITRING, , 8,4-140HV-A3C-DIN9021
8	43362	2	MOER, M8, CI 10,
9	1-34-613-304	1	SHEET,
10	190003930251	4	SCHIJF, , A6,4-140HV-A3C
11	15896221	4	MOER, M6, CI 10, , M6-8-A2C, DIN934
12	1-34-513-254	1	GRIP,
13	190003822262	2	SCHROEF, , M5X25-4.8-A2C
14	190003888450	2	MOER, , VM5-8-A2C
15	190003930241	2	SLUITRING, , A5,3-140HV-A3C
16	1-34-613-329	1	MAT,
18	NSS	-	NIET ALLEEN VERKRIJGBAAR,



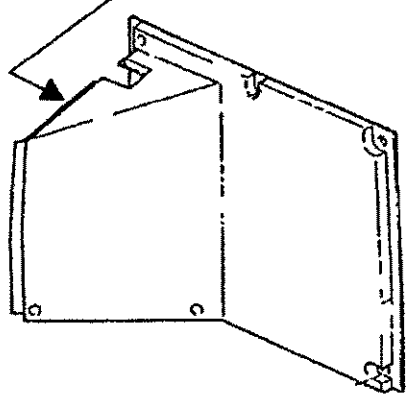
**FAHRZEUG IST MIT LUFTTROCKNENDEN LACKEN LACKIERT
REINIGUNGSVORSCHRIFTEN**

Betrifft:
 Kabine
 Motorhaube
 Fahrgestell
 Anbaugeräte
 (Frontlader usw.)

In den ersten 4 Wochen:
 Nur mit kaltem Wasser waschen,
 nicht mit Hochdruckreiniger oder
 Dampfstrahler waschen.

Nach 4 Wochen:
 Bei Hochdruckreiniger oder Dampf-
 strahler Mindestabstand der Spruch-
 düsen von der Oberfläche 50 cm.
 Wassertemperatur nicht über 60° C.
 Keine aggressiven Reinigungsmittel
 verwenden.

2

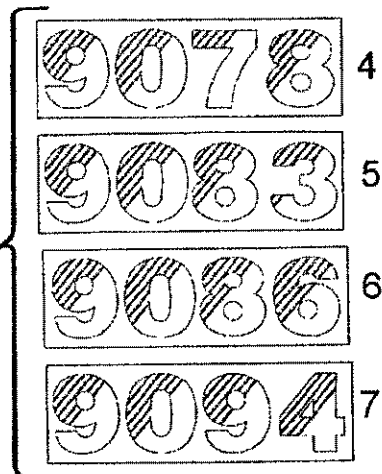
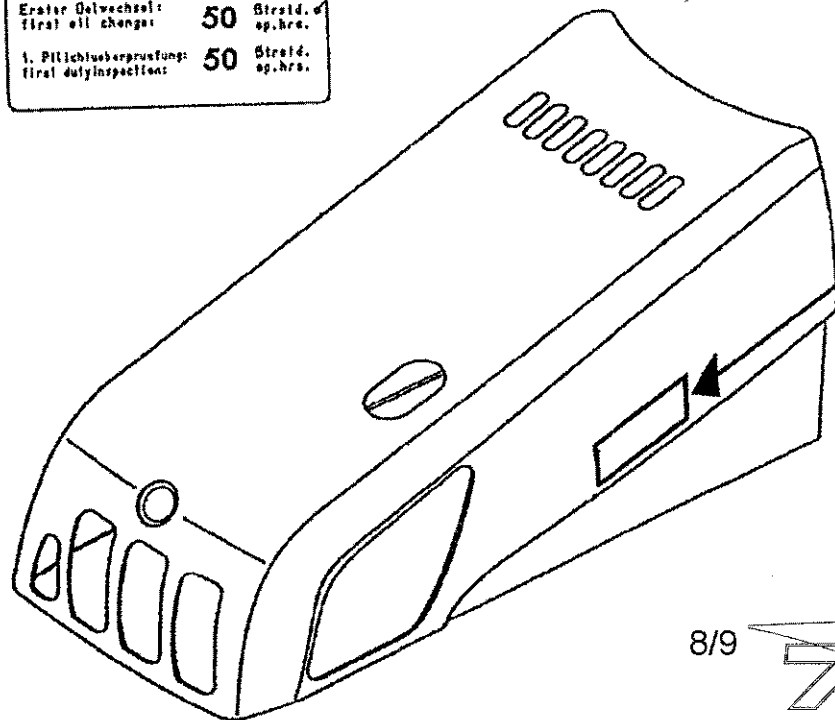
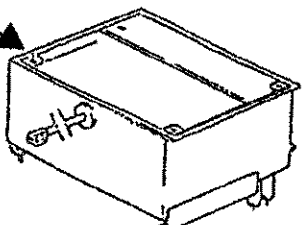


STEYR-MEHRWERT-SERVICE

Erster Ölwechsel:
 first oil change: **50** Std./d.
 op.hrs.

1. Pflichtüberprüfung:
 first duty inspection: **50** Std./d.
 op.hrs.

3



4
5
6
7

8/9 ~~M-Trac~~
~~78~~ special

10/11 ~~M-Trac~~
~~86~~ special

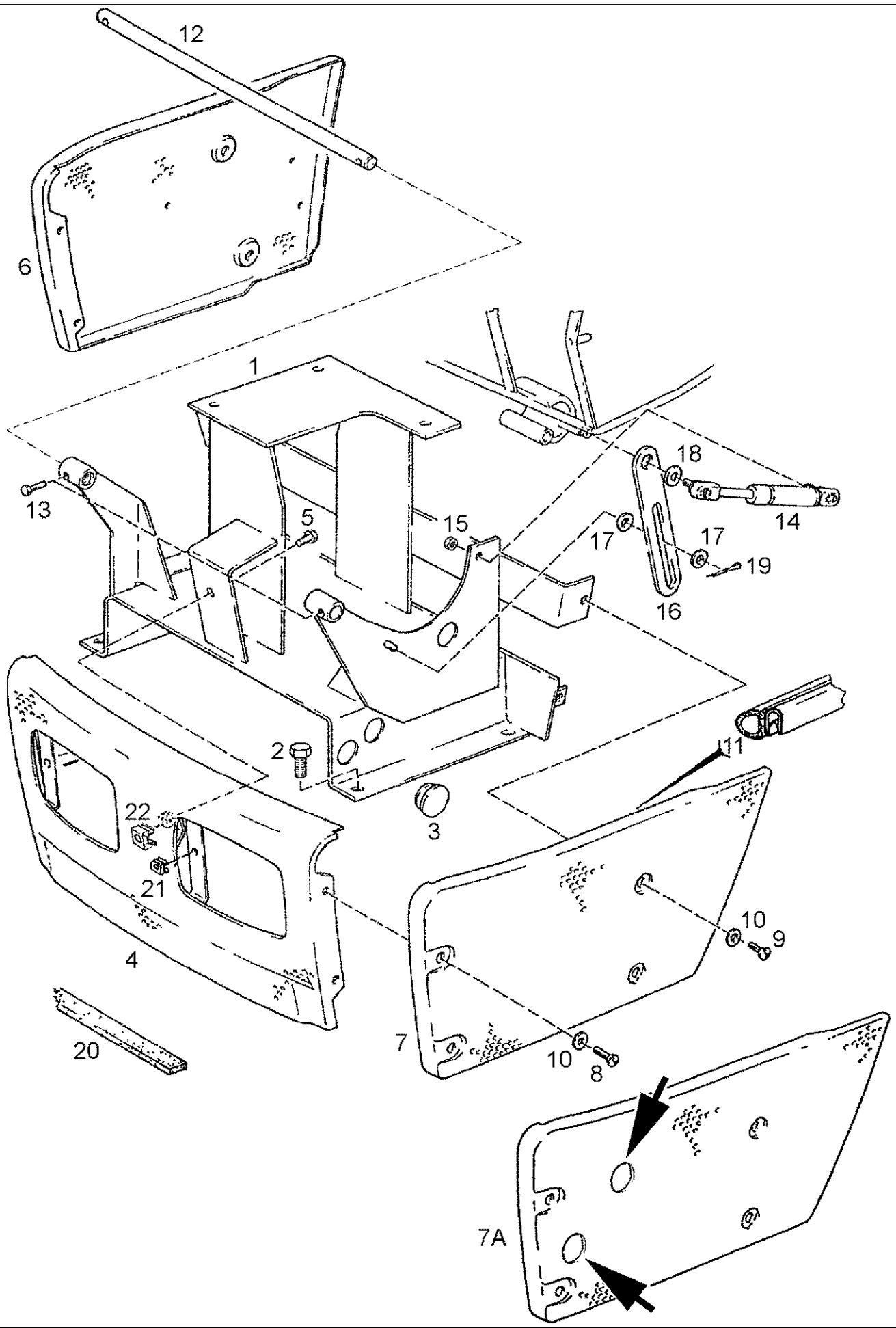
12/13

~~M-Trac~~
~~94~~ special

09A-02(01) DECALS FOR HOODSHEET

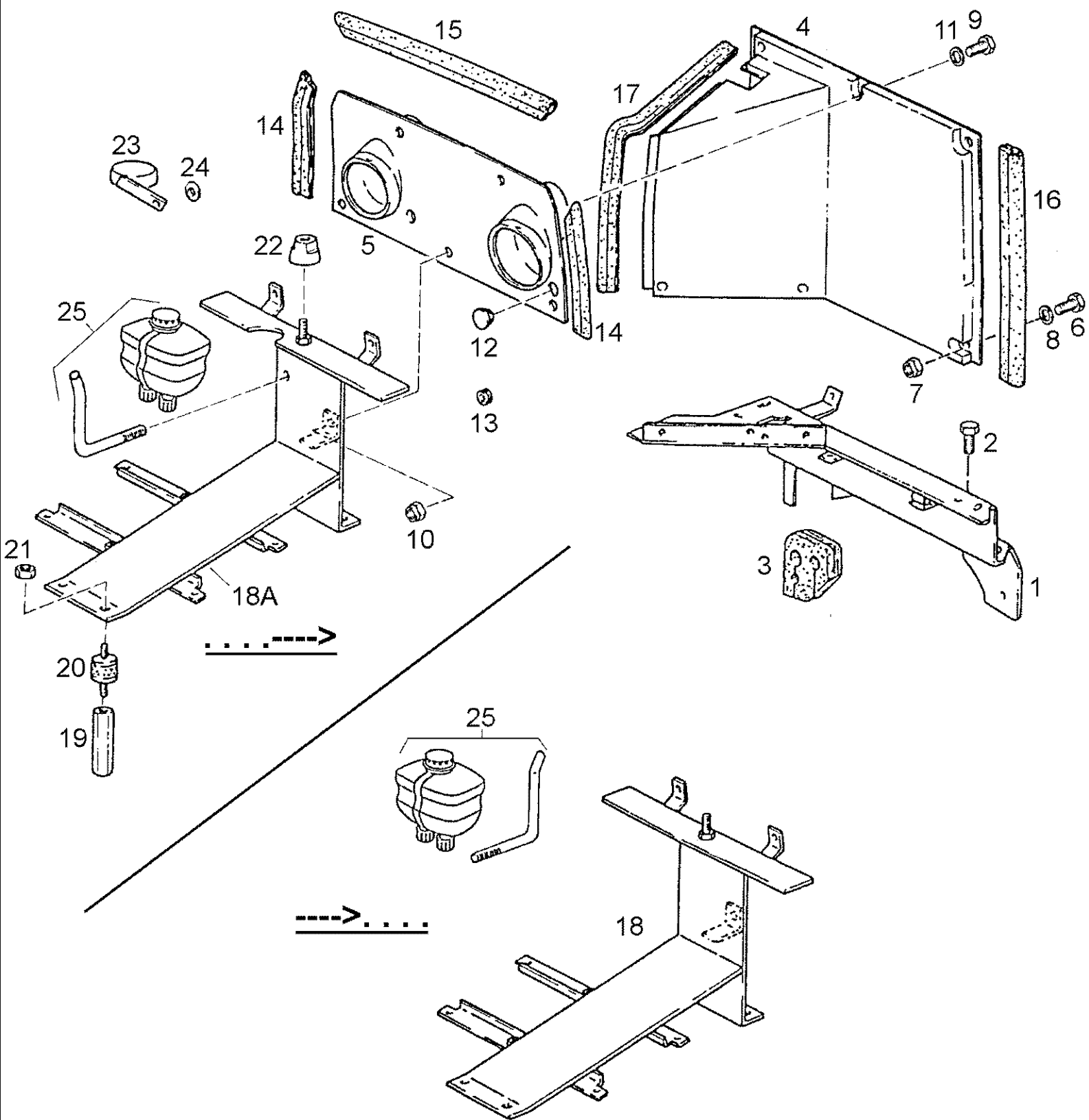
Ref	Onderdeelnummer	Kwt	Beschrijving
1	1-34-677-008	2	MODELIDENTIFIKATIEPLAATJ,
2	1-34-677-035	1	DECAL,
3	1-34-677-036	1	MODELIDENTIFIKATIEPLAATJ,
4	1-34-677-005	2	DECAL, , Rot/Red/Rouge/Rød/Rosso
4	1-34-677-049	2	NO DESCRIPTION, ABZIEHBILD, Forst/Forestry/Forestier/Skov/Forestale - RAL 2004
5	1-34-677-301	2	MODELIDENTIFIKATIEPLAATJ, , Rot/Red/Rouge/Rød/Rosso
5	1-34-677-303	2	NO DESCRIPTION, ABZIEHBILD, Kommunal/Municipal/Municipal/Kommunal/Comunale - RAL 2011
5	1-34-677-302	2	NO DESCRIPTION, ABZIEHBILD, Forst/Forestry/Forestier/Skov/Forestale - RAL 2004
6	1-34-677-006	2	MODELIDENTIFIKATIEPLAATJ, , Rot/Red/Rouge/Rød/Rosso
7	1-34-677-007	2	MODELIDENTIFIKATIEPLAATJ, , Rot/Red/Rouge/Rød/Rosso
7	1-34-677-053	2	NO DESCRIPTION, ABZIEHBILD, Kommunal/Municipal/Municipal/Kommunal/Comunale - RAL 2011
7	1-34-677-052	2	SPARE PART, ABZIEHBILD, Forst/Forestry/Forestier/Skov/Forestale - RAL 2004
8	1-34-677-673	1	DECAL, , Rechts/Right/Droit/Højre/Destra
9	1-34-677-675	1	DECAL, , Links/Left/Gauche/Venstre/Sinistro
10	1-34-677-677	1	DECAL, , Rechts/Right/Droit/Højre/Destra
11	1-34-677-679	1	DECAL, , Links/Left/Gauche/Venstre/Sinistro
12	1-34-677-661	1	DECAL, , Rechts/Right/Droit/Højre/Destra
13	1-34-677-663	1	DECAL, , Links/Left/Gauche/Venstre/Sinistro

09A-03(01) GRILLE AND CONSOLE

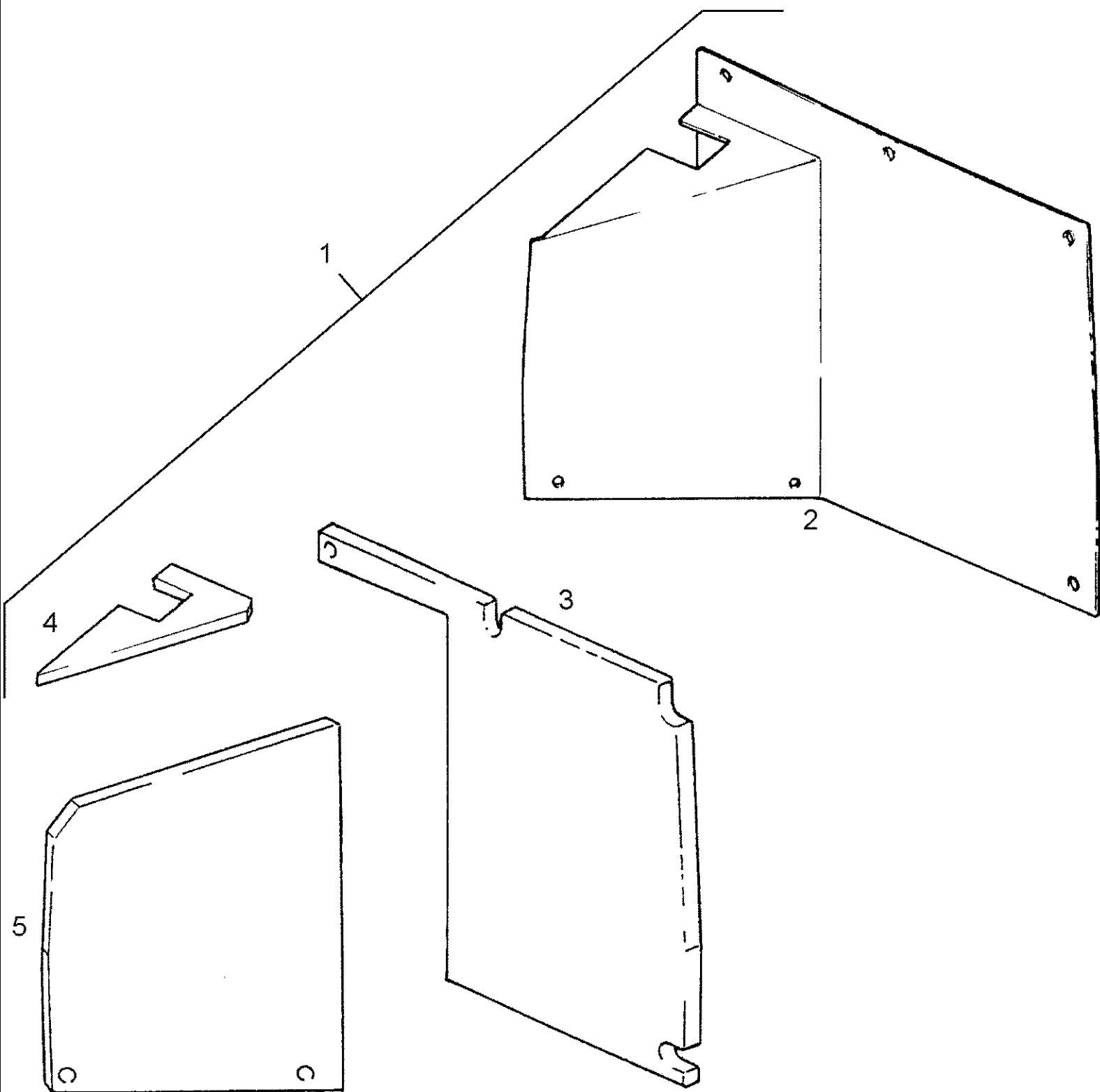


09A-03(01) GRILLE AND CONSOLE

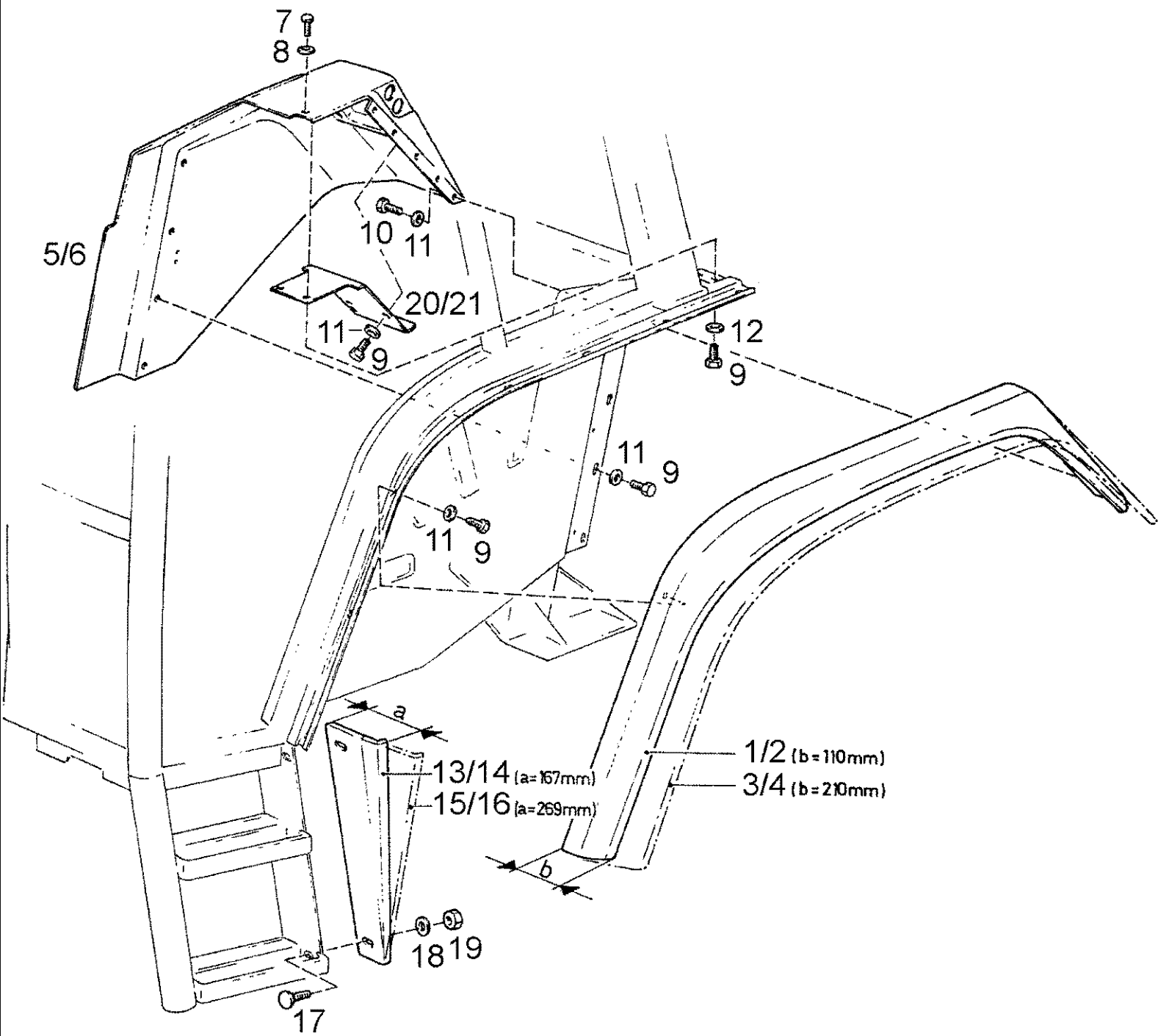
Ref	Onderdeelnummer	Kwt	Beschrijving
1	1-34-613-301	1	RAAM,
2	43151	4	BOUT, Hex, M12 x 20, 8.8, Full Thd, , M12x20-8.8
3	190003171744	2	PLUG, , A29X12-SW
4	1-34-513-330	1	GRILLE ASSY,
5	16043224	1	BOUT, Hex, M8 x 16, 8.8, Full Thd,
6	1-34-513-243	1	PLATE, SIDE, , ---->03313; Rechts/Right/Droit/Højre/Destra
6	1-34-513-343	1	PLATE, SIDE, , 03314 ---->; Rechts/Right/Droit/Højre/Destra
7	1-34-513-244	1	PLATE, SIDE, , ---->03313; Links/Left/Gauche/Venstre/Sinistro
7	1-34-513-344	1	ZIJWAND, , 03314 ---->; Links/Left/Gauche/Venstre/Sinistro
7A	1-35-195-141	1	ZIJWAND, , Links/Left/Gauche/Venstre/Sinistro
8	190003820143	4	SCHROEF, , M6x25-A2/A2T
9	190003820142	4	SCHROEF, , M6x16-A2/A2T
10	190003930041	8	SCHIJF, , 6,4-140HV-A3R
11	190003172008	X	DICHTINGSSTUK, , L = 1460mm
12	1-34-513-236	1	AS,
13	190003802336	1	SCHROEF, , M6x25-8.8
14	1-99-976-015	1	CYLINDER, GAS,
15	43362	1	MOER, M8, CI 10,
16	1-34-513-257	1	LEIBAAN,
17	190003930271	2	SCHIJF, , A10,5-140HV-A3C
18	190003936103	1	SLUITRING, , 8,4-140HV-A3C-DIN9021
19	190003920221	1	SPLITPEN, , 3,2x18
20	190003129481	1	DICHTING, RUBBER, , 15x15;K-8389
21	1-34-513-334	4	MOER, , M4
22	1-34-513-335	1	MOER, , M8



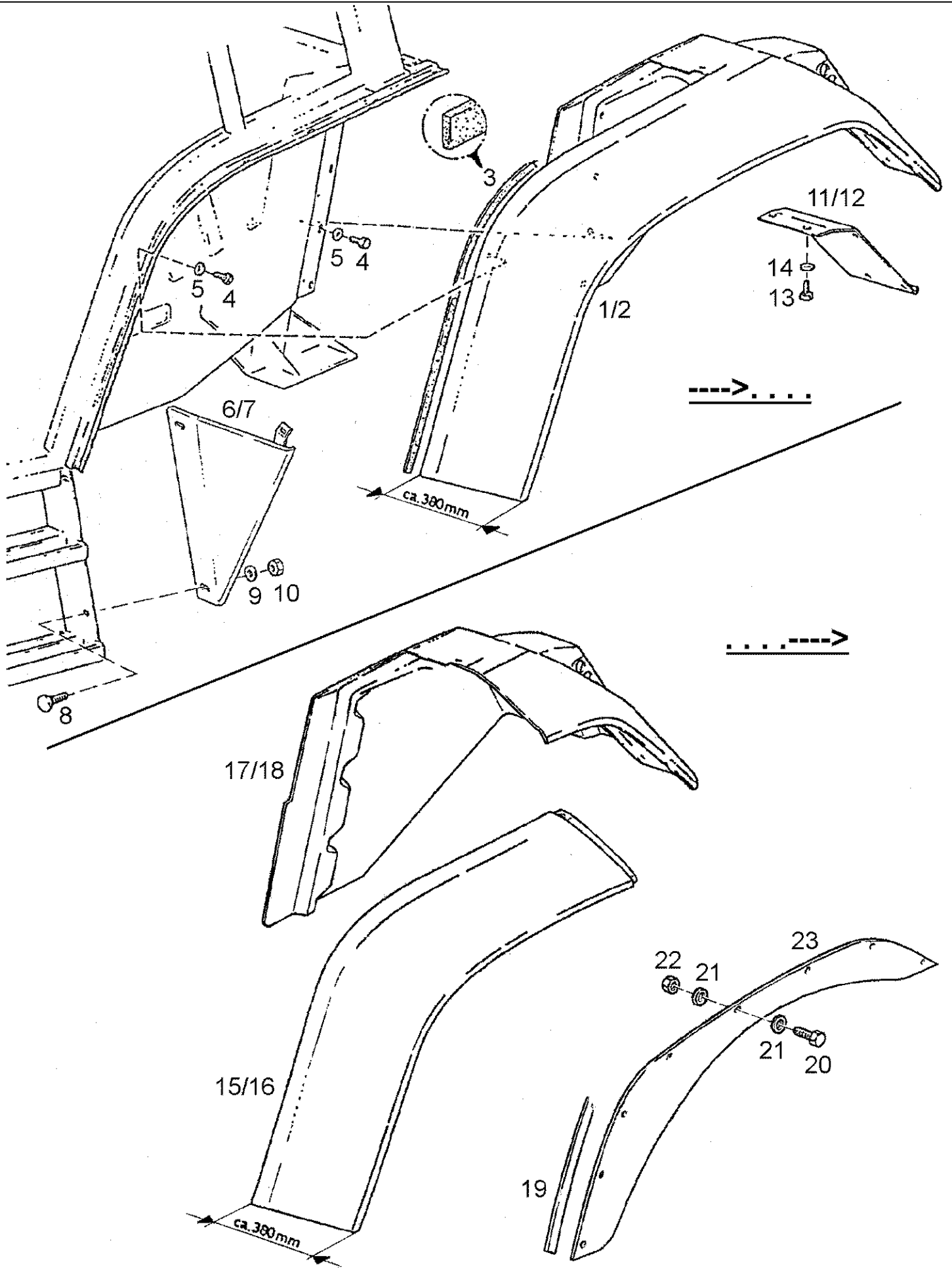
Ref	Onderdeelnummer	Kwt	Beschrijving
1	1-34-613-012	1	BASIS,
2	43151	2	BOUT, Hex, M12 x 20, 8.8, Full Thd, , M12x20-8.8
3	1-34-613-021	1	DICHTINGSSTUK,
4	1-34-613-334	1	PANEL ASSY., , Siehe nächste Seite(n)/See next page(s)/Voir page(s) suivante(s)/Se næste side (r)/Vedere pagin(a/e) seguent(e/i)
5	1-34-684-305	1	CHANNEL, AIR,
6	43128	3	BOUT, Hex, M8 x 30, 8.8,
7	190003888451	3	MOER, , VM8-8
8	190003930261	3	SLUITRING, , A8,4
9	190003802442	3	SCHROEF, , M8x40-8.8
10	190003888451	3	MOER, , VM8-8
11	190003930261	3	SLUITRING, , A8,4
12	190003170654	1	PROP, , 25X36
13	190003129042	1	KABELDOORGANG, , Q02 ; 6x3
14	1-34-684-309	2	DICHTINGSSTUK,
15	1-34-684-307	1	DICHTINGSRING,
16	190003171918	X	DICHTINGSSTUK, , L = 370mm
17	190003171918	X	DICHTINGSSTUK, , L = 490mm
18	1-34-613-313	1	KONZOOL, , ---->. . . .
18A	1-34-613-335	1	SUPPORT, , . . . ---->
19	1-34-613-106	4	SCHROEF,
20	1-34-613-166	4	RUBBEREN LAGERKUSSEN,
21	43362	4	MOER, M8, CI 10,
22	133700550197	1	KNOP,
23	1-33-135-087	1	VERWISSELBAAR RISTERVOORS,
24	190003936103	1	SLUITRING, , 8,4-140HV-A3C-DIN9021
25	REF	-	INSTRUCTION, , Siehe Kapitel 07/See Chapter 07/Voir Chapitre 07/Se kapitel 07/Vedere capitolo 07



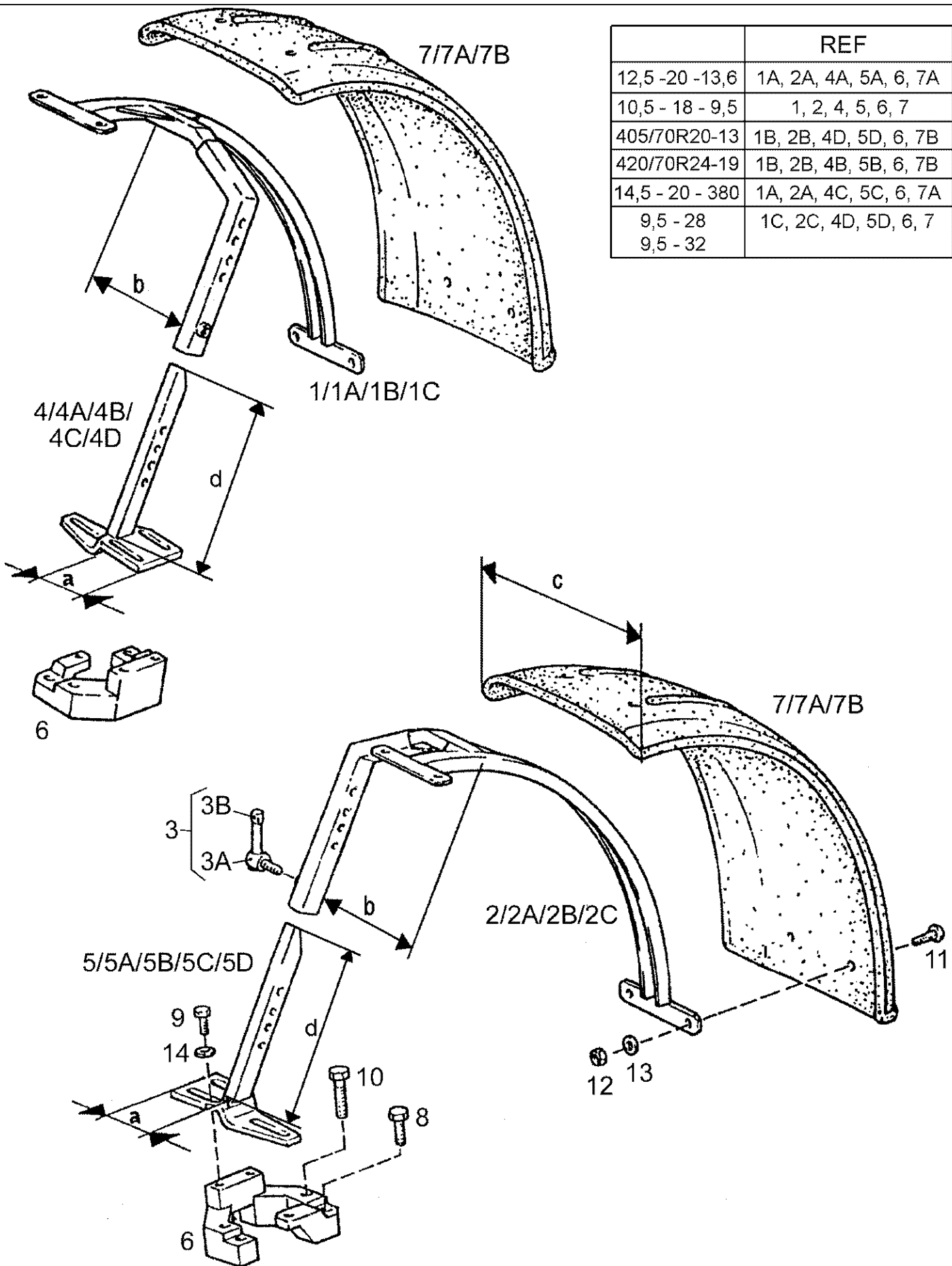
Ref	Onderdeelnummer	Kwt	Beschrijving
1	1-34-613-334	1	PANEL ASSY., , Besteht aus/Consists of/Compose de/Bestående af/È composto da 2 - 5
2	NSS	-	NIET ALLEEN VERKRIJGBAAR,
3	1-34-669-301	1	ISOLATOR, RUBBER,
4	1-34-669-302	1	ISOLATOR, RUBBER,
5	1-34-669-303	1	ISOLATOR, RUBBER,



Ref	Onderdeelnummer	Kwt	Beschrijving
1	1-34-625-005	1	AFSCHERMING, , Links/Left/Gauche/Venstre/Sinistro
2	1-34-625-006	1	AFSCHERMING, , Rechts/Right/Droit/Højre/Destra
3	1-34-625-007	1	AFSCHERMING, , Links/Left/Gauche/Venstre/Sinistro
4	1-34-625-008	1	AFSCHERMING, , Rechts/Right/Droit/Højre/Destra
5	1-34-625-026	1	AFSCHERMING, , Links/Left/Gauche/Venstre/Sinistro
6	1-34-625-028	1	AFSCHERMING, , Rechts/Right/Droit/Højre/Destra
7	190003834310	2	SCHROEF, , M6x16-MU
8	190003936101	2	SLUITRING, , 6,4-140HV-A3C
9	336199	30	BOUW, Hex, M8 x 12, 8.8, Full Thd, , M8x12-8.8
10	16043224	10	BOUW, Hex, M8 x 16, 8.8, Full Thd,
11	190003936103	36	SLUITRING, , 8,4-140HV-A3C-DIN9021
12	190003930261	4	SLUITRING, , A8,4
13	1-34-625-009	1	SHEET, , ---->04173; Links/Left/Gauche/Venstre/Sinistro
13	1-34-625-040	1	SHEET, , 04174 ---->; Links/Left/Gauche/Venstre/Sinistro
14	1-34-625-010	1	SHEET, , ---->04173; Rechts/Right/Droit/Højre/Destra
14	1-34-625-041	1	SHEET, , 04174 ---->; Rechts/Right/Droit/Højre/Destra
15	1-34-625-017	1	SHEET, , ---->04173; Links/Left/Gauche/Venstre/Sinistro
15	1-34-625-042	1	SHEET, , 04174 ---->; Links/Left/Gauche/Venstre/Sinistro
16	1-34-625-018	1	SHEET, , ---->04173; Rechts/Right/Droit/Højre/Destra
16	1-34-625-043	1	SHEET, , 04174 ---->; Rechts/Right/Droit/Højre/Destra
17	155700990001	4	SCHROEF,
18	190003930271	4	SCHIJF, , A10,5-140HV-A3C
19	100016	4	MOER, M10, CI 8,
20	1-34-625-033	1	HOEKSTUK, , Links/Left/Gauche/Venstre/Sinistro
21	1-34-625-034	1	HOEKSTUK, , Rechts/Right/Droit/Højre/Destra



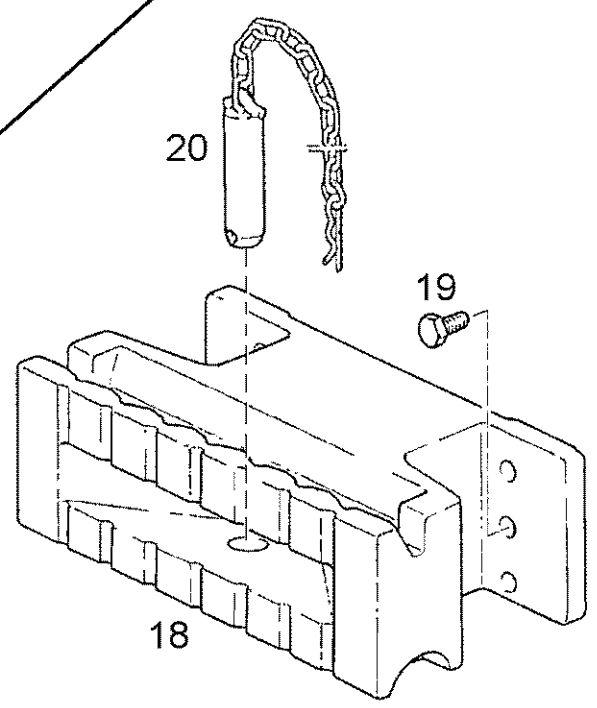
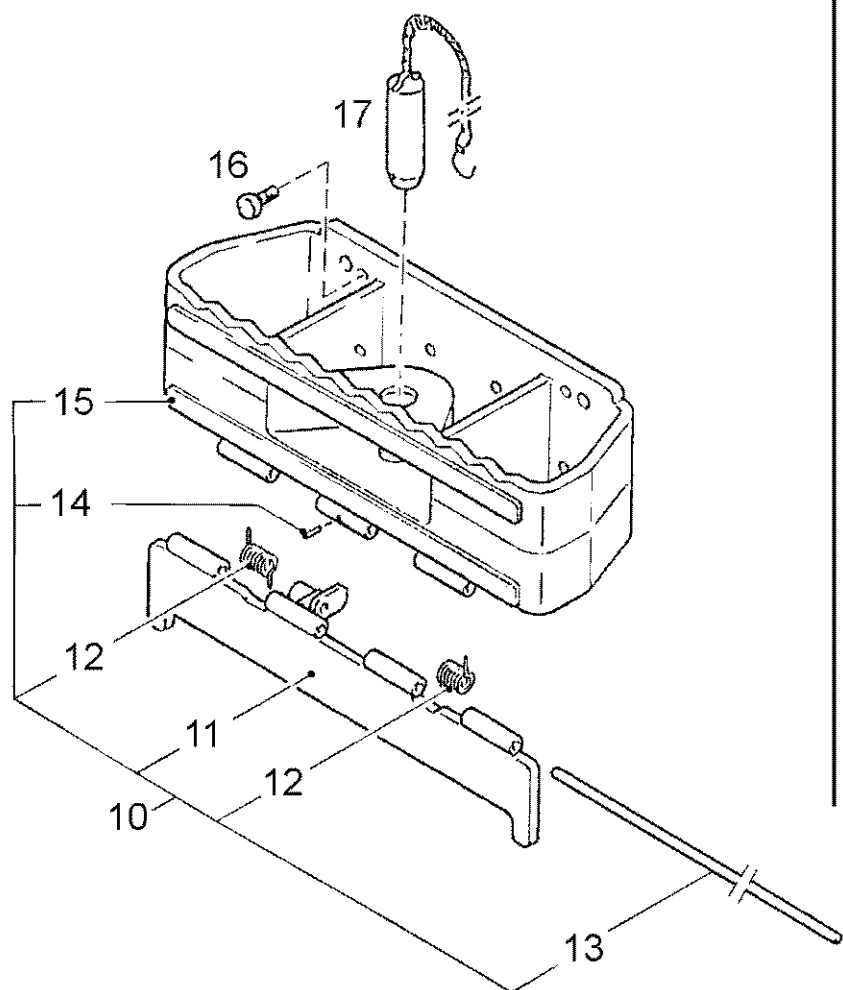
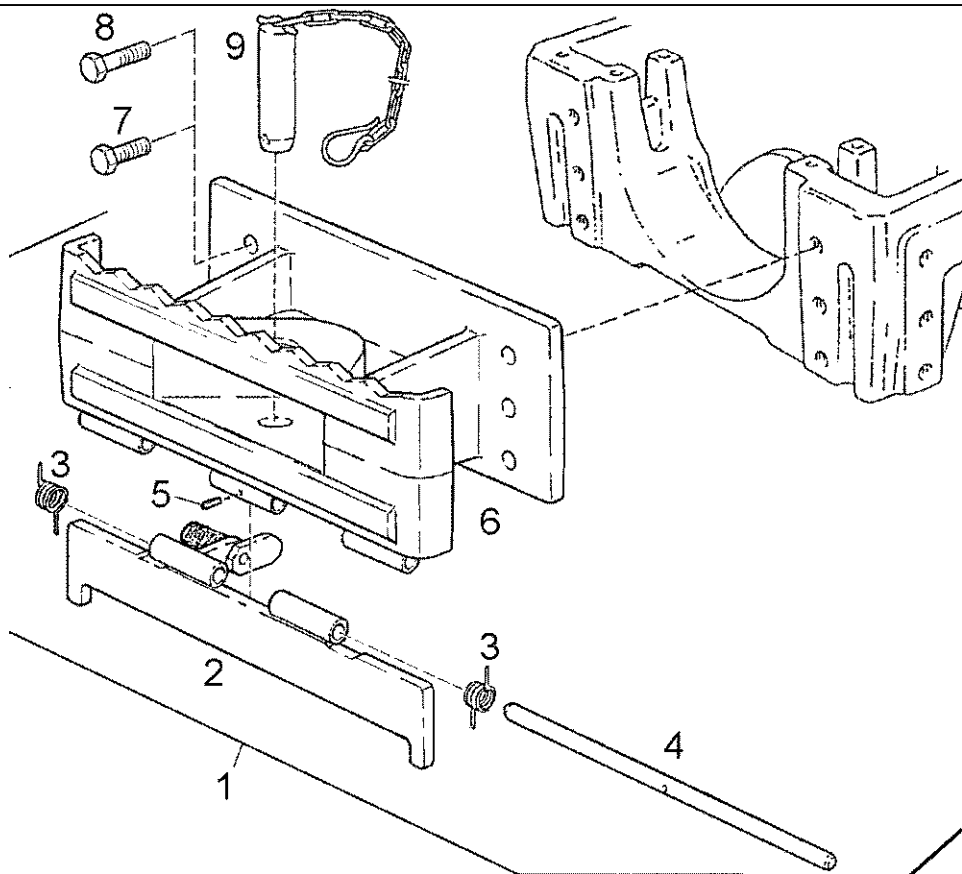
Ref	Onderdeelnummer	Kwt	Beschrijving
1	1-34-625-400	1	SHIELD, SPLASH, , Links/Left/Gauche/Venstre/Sinistro, --->
2	1-34-625-401	1	SHIELD, SPLASH, , Rechts/Right/Droit/Højre/Destra, --->
3	190003129481	X	DICHTING, RUBBER, , 15x15;K-8389, L = 4300mm
4	336199	22	BOUT, Hex, M8 x 12, 8.8, Full Thd, , M8x12-8.8
5	190003936103	22	SLUITRING, , 8,4-140HV-A3C-DIN9021
6	1-34-625-037	1	SHEET, , Links/Left/Gauche/Venstre/Sinistro, --->04173
6	1-34-625-046	1	SHEET, , Links/Left/Gauche/Venstre/Sinistro, 04174--->
7	1-34-625-038	1	SHEET, , Rechts/Right/Droit/Højre/Destra, --->04173
7	1-34-625-047	1	SHEET, , Rechts/Right/Droit/Højre/Destra, 04174--->
8	155700990001	4	SCHROEF,
9	190003930271	4	SCHIJF, , A10,5-140HV-A3C
10	100016	4	MOER, M10, CI 8,
11	1-34-625-407	1	COVER, PROTECTIVE, , Links/Left/Gauche/Venstre/Sinistro
12	1-34-625-406	1	COVER, PROTECTIVE, , Rechts/Right/Droit/Højre/Destra
13	16043224	6	BOUT, Hex, M8 x 16, 8.8, Full Thd,
14	190003936103	6	SLUITRING, , 8,4-140HV-A3C-DIN9021
15	1-34-625-451	1	SPATBORD, ACHTERAAN, , Links/Left/Gauche/Venstre/Sinistro, --->
16	1-34-625-450	1	SPATBORD, ACHTERAAN, , Rechts/Right/Droit/Højre/Destra, --->
17	1-34-625-455	1	AFSCHERMING, , Links/Left/Gauche/Venstre/Sinistro, --->
18	1-34-625-454	1	AFSCHERMING, , Rechts/Right/Droit/Højre/Destra, --->
19	190003172014	1	STRIP, SEALING, , 8/40
20	120100	8	BOUT, Hex, M6 x 20, 8.8,
21	190003936101	16	SLUITRING, , 6,4-140HV-A3C
22	15896221	8	MOER, M6, CI 10, , M6-8-A2C, DIN934
23	1-34-625-035	2	WURGPLAATJE,



09A-09(01) FRONT MUDGUARD, 4WD

Ref	Onderdeelnummer	Kwt	Beschrijving
1	1-34-623-062	1	SUPPORT ASSY., , b = 185mm; Rechts/Right/Droit/Højre/Destra
1A	1-34-623-066	1	SUPPORT ASSY., , b = 230mm; Rechts/Right/Droit/Højre/Destra
1B	1-34-623-047	1	SUPPORT ASSY., , b = 264mm; Rechts/Right/Droit/Højre/Destra
1C	1-34-623-053	1	SUPPORT ASSY., , b = 273mm; Rechts/Right/Droit/Højre/Destra
2	1-34-623-061	1	SUPPORT ASSY., , b = 185mm; Links/Left/Gauche/Venstre/Sinistro
2A	1-34-623-065	1	SUPPORT ASSY., , b = 230mm; Links/Left/Gauche/Venstre/Sinistro
2B	1-34-623-046	1	SUPPORT ASSY., , b = 264mm; Links/Left/Gauche/Venstre/Sinistro
2C	1-34-623-052	1	SUPPORT ASSY., , b = 273mm; Links/Left/Gauche/Venstre/Sinistro
3	1-34-623-018	2	BLOKKERING, , Einschließlich/Includes/Avec/Inklusive/Compreso 3A, 3B
3A	NSS	2	NIET ALLEEN VERKRIJGBAAR,
3B	NSS	2	NIET ALLEEN VERKRIJGBAAR,
4	1-34-623-023	1	PLAAT, , a = 35mm / d = 290mm; Rechts/Right/Droit/Højre/Destra
4A	1-34-623-021	1	PLAAT, , a = 63mm / d = 290mm; Rechts/Right/Droit/Højre/Destra
4B	1-34-623-042	1	PLAAT, , a = 63mm / d = 325mm; Rechts/Right/Droit/Højre/Destra
4C	1-34-623-035	1	PLAAT, GROOT, , a = 108mm / d = 290mm; Rechts/Right/Droit/Højre/Destra
4D	1-34-623-044	1	PLAAT, , a = 108mm / d = 325mm; Rechts/Right/Droit/Højre/Destra
5	1-34-623-024	1	PLAAT, , a = 35mm / d = 290mm; Links/Left/Gauche/Venstre/Sinistro
5A	1-34-623-022	1	PLAAT, , a = 63mm / d = 290mm; Links/Left/Gauche/Venstre/Sinistro
5B	1-34-623-043	1	PLAAT, , a = 63mm / d = 325mm; Links/Left/Gauche/Venstre/Sinistro
5C	1-34-623-036	1	PLAAT, , a = 108mm / d = 290mm; Links/Left/Gauche/Venstre/Sinistro
5D	1-34-623-045	1	PLAAT, , a = 108mm / d = 325mm; Links/Left/Gauche/Venstre/Sinistro
6	1-34-623-026	2	BEVESTIGINGSPLAAT,
7	1-34-623-073	2	SPATBORD , VOORAAN, , c = 265mm
7A	1-34-623-075	2	SPATBORD , VOORAAN, , c = 355mm
7B	1-34-623-087	2	SPATBORD , VOORAAN, , c = 410mm
8	190003802836	4	SCHROEF, , M16x45-8.8
9	9706687	6	BOUT, Hex, M12 x 30, 8.8,
10	190003800836	4	SCHROEF, , M16X60-8.8
11	43127	8	BOUT, Hex, M8 x 25, 8.8,
12	190003888451	8	MOER, , VM8-8
13	190003936103	8	SLUITRING, , 8,4-140HV-A3C-DIN9021
14	190003930282	6	SCHIJF, , A13

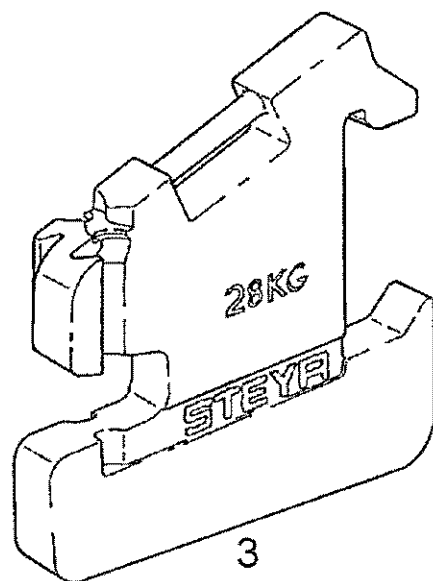
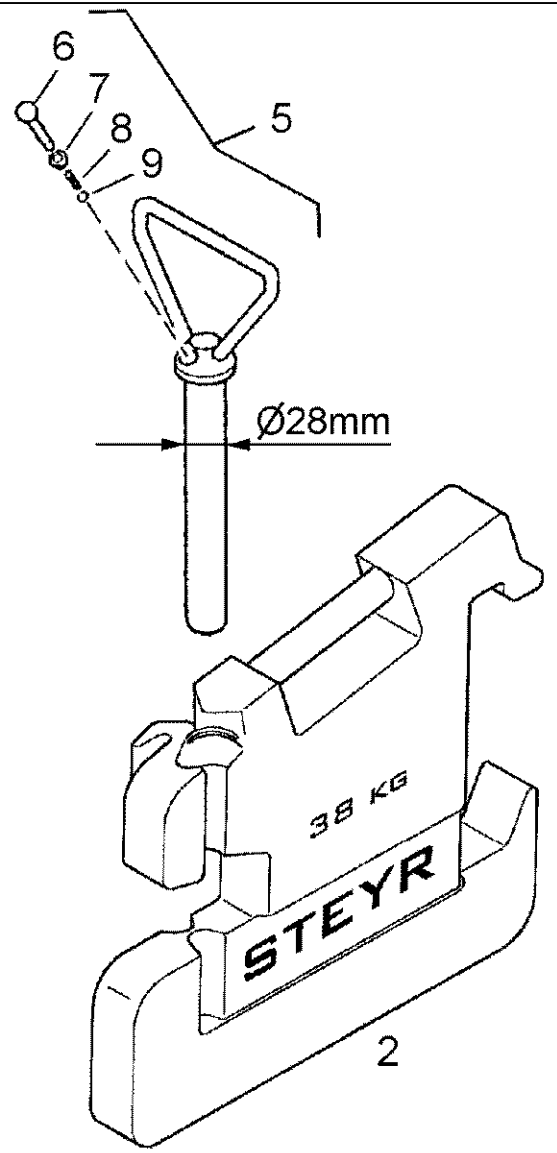
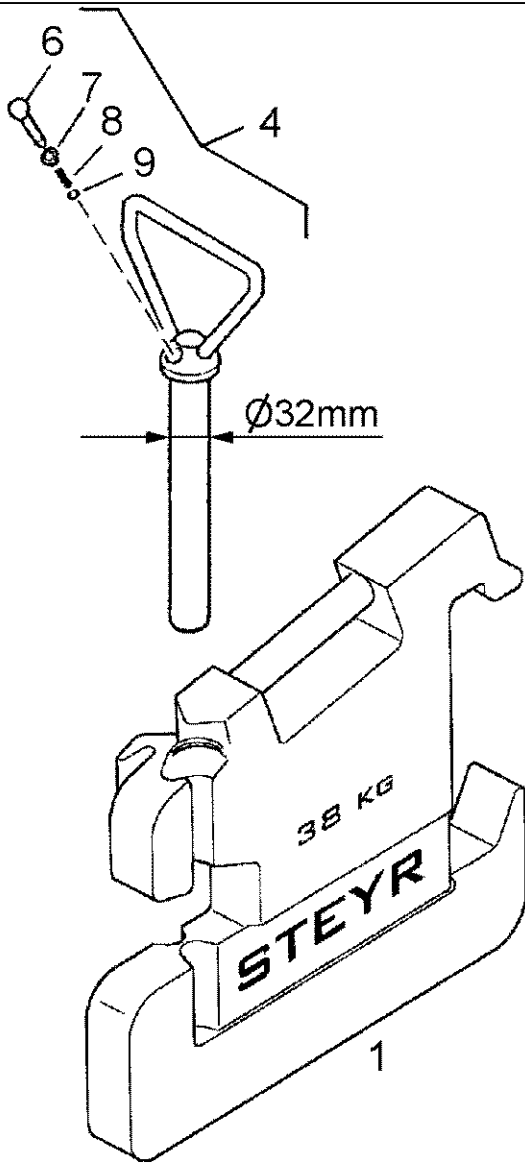
09A-10(01) CARRIER WEIGHTS, BRACKET, FRONT



09A-10(01) CARRIERE WEIGHTS, BRACKET, FRONT

Ref	Onderdeelnummer	Kwt	Beschrijving
1	1-33-161-005	1	INLEGRAAM, GEWICHTEN, , Besteht aus/Consists of/Compose de/Bestående af/È composto da 2 -
2	1-33-161-059	1	TRIP,
3	1-33-161-057	2	VEER,
4	1-33-161-044	1	STANG,
5	190003900295	1	SPANSTIFT, , 5x22
6	NSS	-	NIET ALLEEN VERKRIJGBAAR,
7	190003802832	6	SCHROEF, , M16x40-8.8 / ---->
8	190003802841	4	SCHROEF, , M16x50-8.8 / ---->
9	1-33-161-162	1	PEN,
10	1-33-161-036	1	INLEGRAAM, GEWICHTEN, , Besteht aus/Consists of/Compose de/Bestående af/È composto da 11 - 15
11	1-33-161-063	1	VERGRENDELING,
12	1-33-161-057	2	VEER,
13	1-33-161-064	1	STANG,
14	190003900295	1	SPANSTIFT, , 5x22
15	NSS	-	NIET ALLEEN VERKRIJGBAAR,
16	190003802841	6	SCHROEF, , M16x50-8.8
17	1-33-161-162	1	PEN,
18	1-33-161-164	1	INLEGRAAM, GEWICHTEN,
19	190003800836	6	SCHROEF, , M16x60-8.8
20	1-33-161-162	1	PEN,

09A-11(01) FRONT WEIGHTS



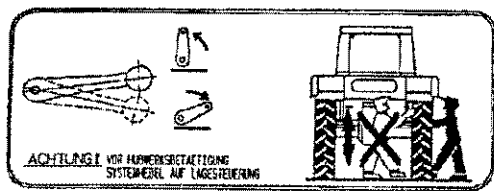
09A-11(01) FRONT WEIGHTS

Ref	Onderdeelnummer	Kwt	Beschrijving
1	1-33-161-001	1	BALLAST, , 38kg / Ø 34mm
2	1-33-161-170	1	BALLAST, , 38kg / Ø 30mm
3	1-33-161-002	1	BALLAST, , 28kg
4	1-33-161-006	1	PIN, LARGE, , Einschließlich/Includes/Avec/Inklusive/Compreso 13, 14, 15, 16
5	1-33-161-171	1	PIN, LARGE, , Einschließlich/Includes/Avec/Inklusive/Compreso 13, 14, 15, 16
6	1-33-161-072	1	DETENT,
7	1-33-161-074	1	VIJZELSCHROEF,
8	1-33-161-073	1	VEER,
9	190003933046	1	SLUITRING, , 10x1

09A-12(01) TYPE PLATE AND DECALS

CASE STEYR LANDMASCHINENFABRIK AG, 4-4500 ST. VEITEN	
TYP: _____	EWG-Nummer: _____
Identifikationsnummer: _____	Zugmaschine: _____
Technisch zulässige Anbaueinheiten:	
ad./Grenzwerte (kg):	wg./gewicht. Anb./wert (kg):
ad./Anbaufest. (kg):	Ad./fest. Luvsch./Group (kg):
ad./Anbaufest. (kg):	auffaufgabensle. Anb./wert (kg):
h) abhängig von der montierten Bereifung	hydr./gesamt./gabr./Anb./wert (kg):
Abz./Kont.: _____	_____

1



9

1,6 bar

18

2,5 bar

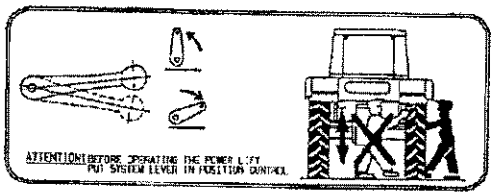
19

3,0 bar

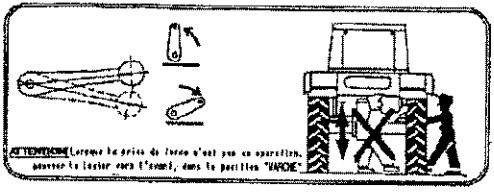
20

3,7 bar

21



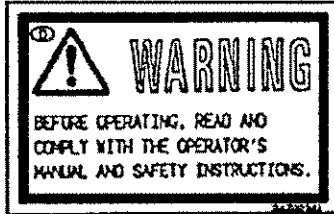
10



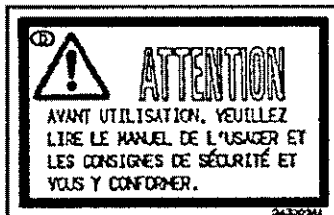
11



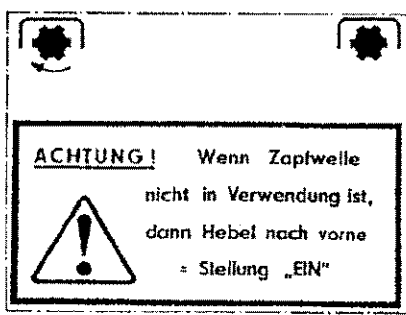
3



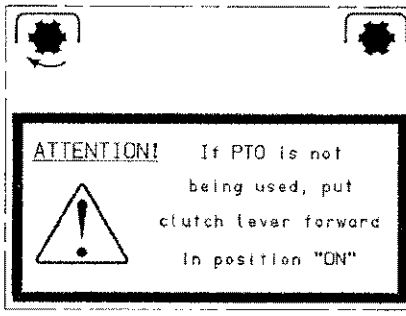
4



5



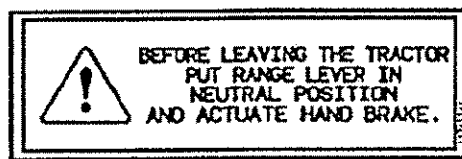
12



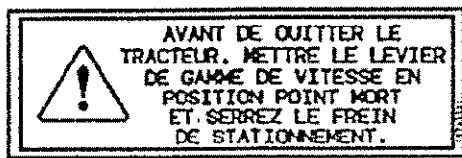
13



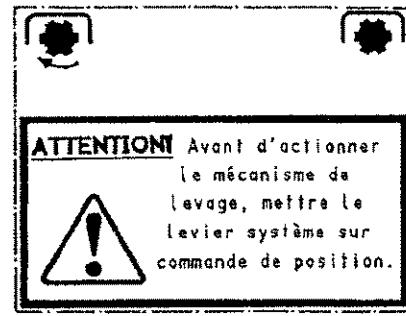
6



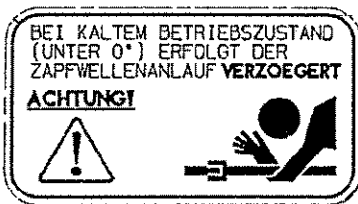
7



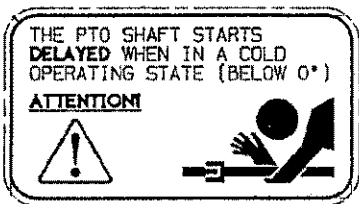
8



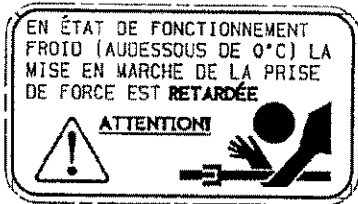
14



15



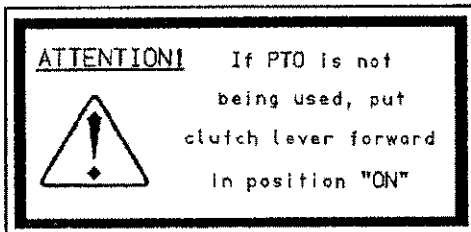
16



17

09A-12(01) TYPE PLATE AND DECALS

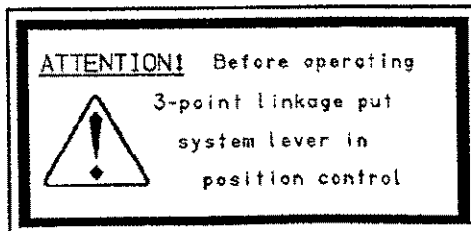
Ref	Onderdeelnummer	Kwt	Beschrijving
1	1-34-577-084	1	MODELIDENTIFIKATIEPLAATJ,
2	190003179530	4	KLINKNAGEL, , 5X7,5-POM-SW
3	1-34-677-628	1	DECAL,
4	1-34-677-629	1	DECAL,
5	1-34-677-630	1	DECAL,
6	1-34-677-631	1	DECAL,
7	1-34-677-632	1	DECAL,
8	1-34-677-633	1	DECAL,
9	1-34-677-611	1	DECAL,
10	1-34-677-618	1	DECAL,
11	1-34-677-616	1	DECAL,
12	1-34-577-328	1	PLAAT, GROOT,
13	1-34-577-345	1	DECAL,
14	1-34-577-331	1	PLAAT, GROOT,
15	1-34-677-427	1	DECAL, , Deutsch / German / Allemand / Tysk / Tedesco
16	1-34-677-428	1	DECAL,
17	1-34-677-429	1	DECAL,
18	1-33-161-076	1	DECAL,
19	1-33-161-079	1	DECAL,
20	1-33-161-080	1	DECAL,
21	1-33-161-081	1	DECAL,



23

Bavaria

25

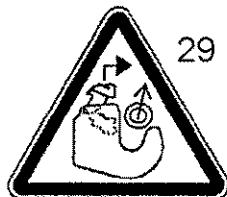


24

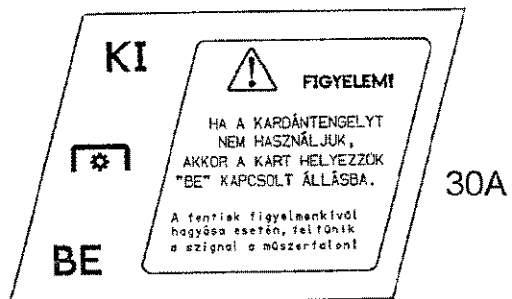
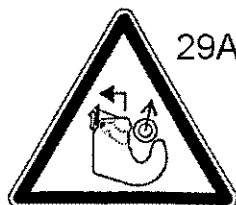
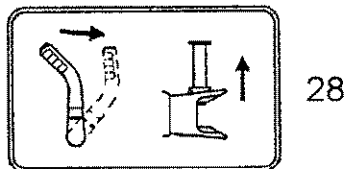
Bavaria

26

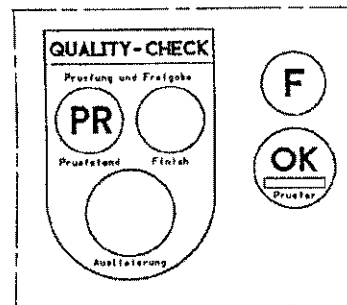
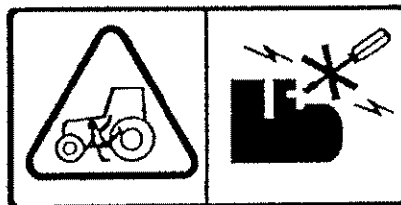
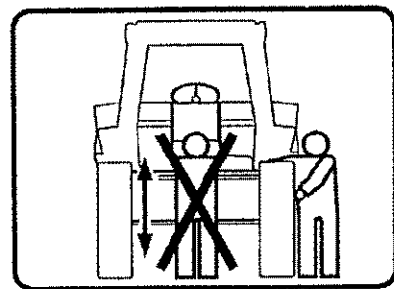
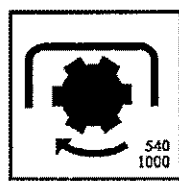
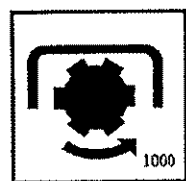
540 / 1000 1/min 27



30



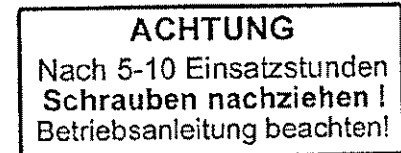
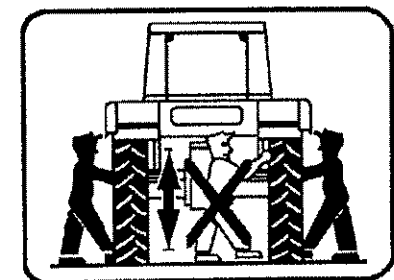
30A



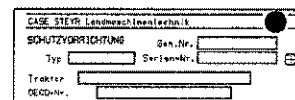
40



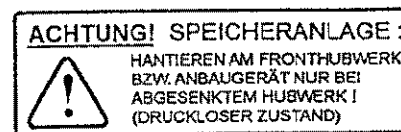
36



37



41

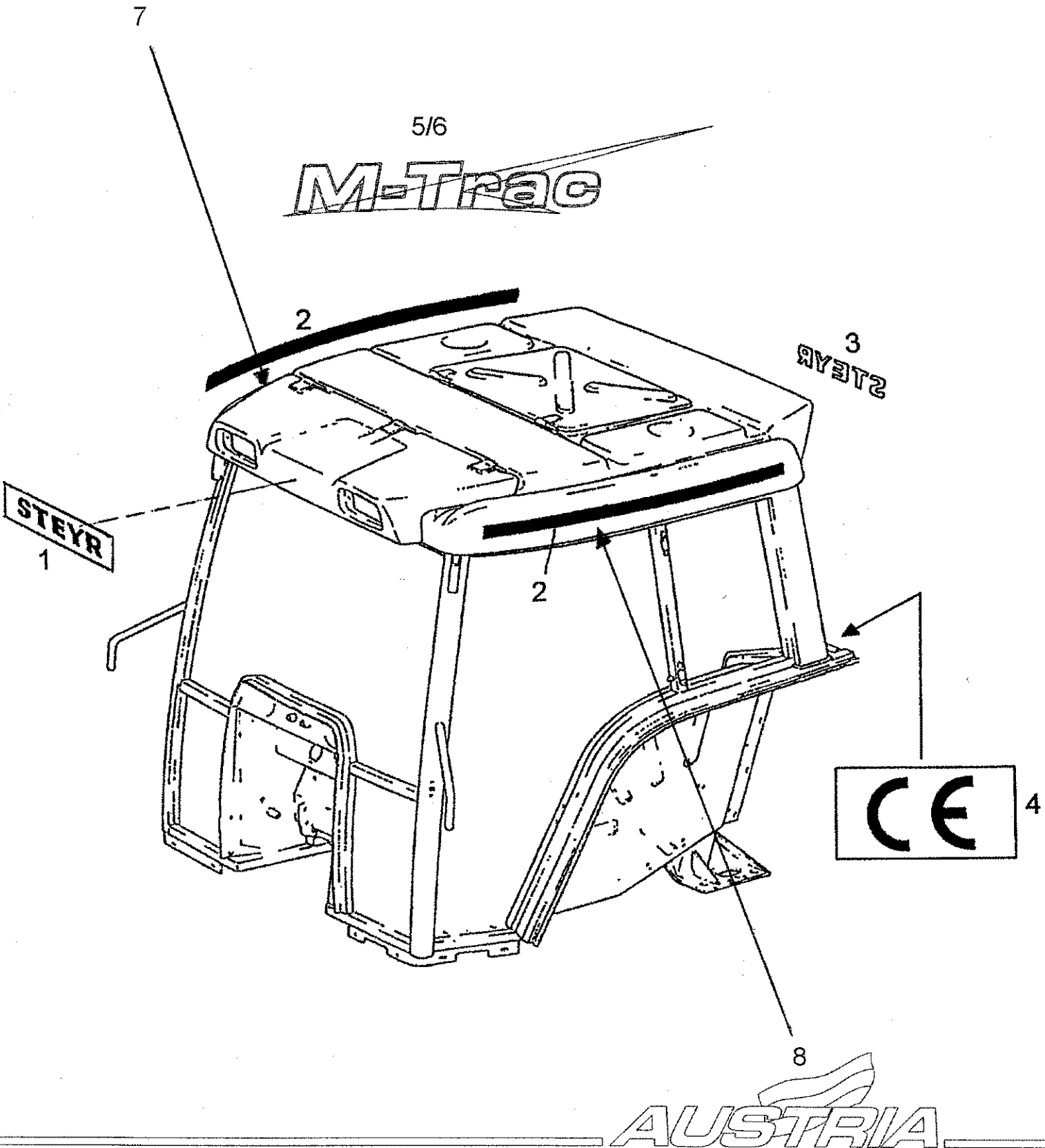


38

09A-13(01) DECALS

Ref	Onderdeelnummer	Kwt	Beschrijving
23	1-34-677-306	1	MODELIDENTIFIKATIEPLAATJ,
24	1-34-677-307	1	DECAL,
25	1-34-677-658	2	DECAL,
26	1-34-677-659	1	DECAL,
27	1-34-677-043	1	DECAL,
28	1-34-677-612	1	ETIKET,
29	1-32-574-042	1	DECAL,
29A	1-32-574-072	1	DECAL,
30	1-34-677-026	1	DECAL,
30A	1-34-677-041	1	SYMBOLLEN,
31	1-34-577-318	1	DECAL,
32	1-34-577-303	1	DECAL,
33	1-34-677-644	1	DECAL,
34	1-34-677-610	1	DECAL,
35	1-34-577-307	1	PLAAT,
36	1-35-195-125	1	DECAL,
37	NSS	-	NIET ALLEEN VERKRIJGBAAR,
38	1-35-195-124	1	DECAL,
39	1-34-577-329	1	DECAL,
40	1-34-577-071	1	DECAL,
41	1-34-577-358	1	MODELIDENTIFIKATIEPLAATJ,

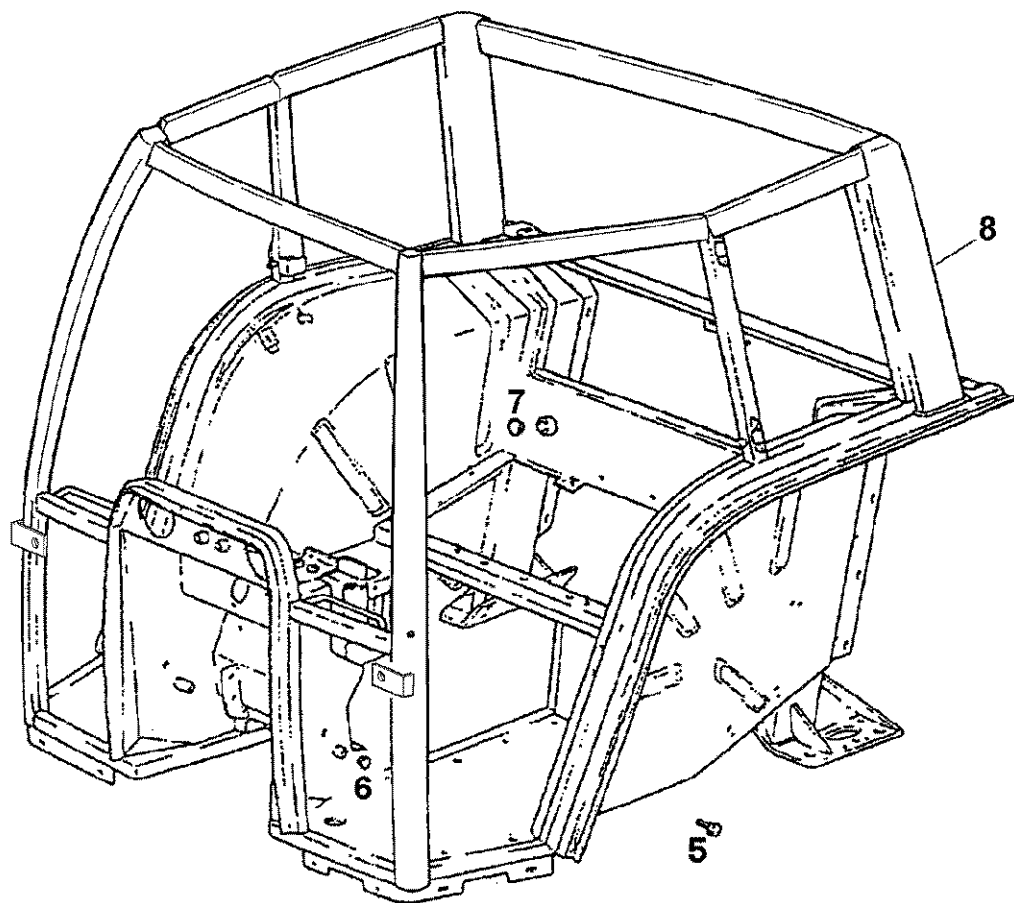
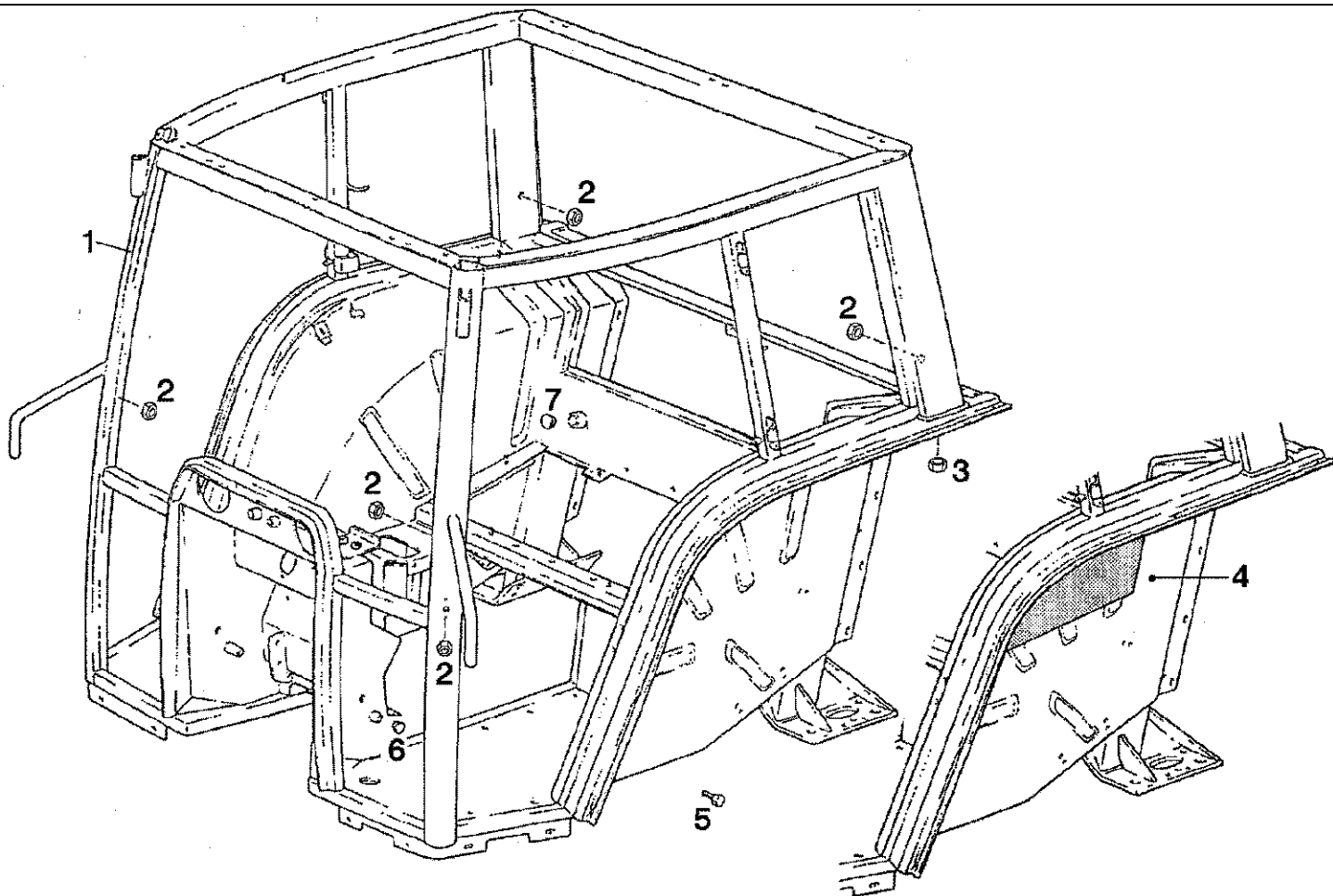
AUSTRIA



09B-01(01) CAB ROOF-DECALS

Ref	Onderdeelnummer	Kwt	Beschrijving
1	1-34-677-048	1	MODELIDENTIFIKATIEPLAATJ, , Rot/Red/Rouge/Rød/Rosso - RAL 3000
1	1-34-677-051	1	DECAL, , Kommunal/Municipal/Municipal/Kommunal/Comunale - RAL 2011
1	1-34-677-050	1	DECAL, , Forst/Forestry/Forestier/Skov/Forestale - RAL 2004
2	1-34-577-203	2	PRODUCTAFBEELDING, , Rot/Red/Rouge/Rød/Rosso - RAL 3000
2	1-34-577-208	2	DECAL, , Kommunal/Municipal/Municipal/Kommunal/Comunale - RAL 2011
2	1-34-577-207	2	PRODUCTAFBEELDING, , Forst/Forestry/Forestier/Skov/Forestale - RAL 2004
3	1-34-677-010	1	MODELIDENTIFIKATIEPLAATJ, , Rot/Red/Rouge/Rød/Rosso - RAL 3000
3	1-34-677-055	1	DECAL, , Kommunal/Municipal/Municipal/Kommunal/Comunale - RAL 2011
3	1-34-677-054	1	DECAL, , Forst/Forestry/Forestier/Skov/Forestale - RAL 2004
4	180438240005	1	DECAL,
5	1-34-677-662	1	DECAL, , Rechts/Right/Droit/Højre/Destra
6	1-34-677-664	1	DECAL, , Links/Left/Gauche/Venstre/Sinistro
7	1-34-677-692	1	DECAL, , Rechts/Right/Droit/Højre/Destra
8	1-34-677-691	1	DECAL, , Links/Left/Gauche/Venstre/Sinistro

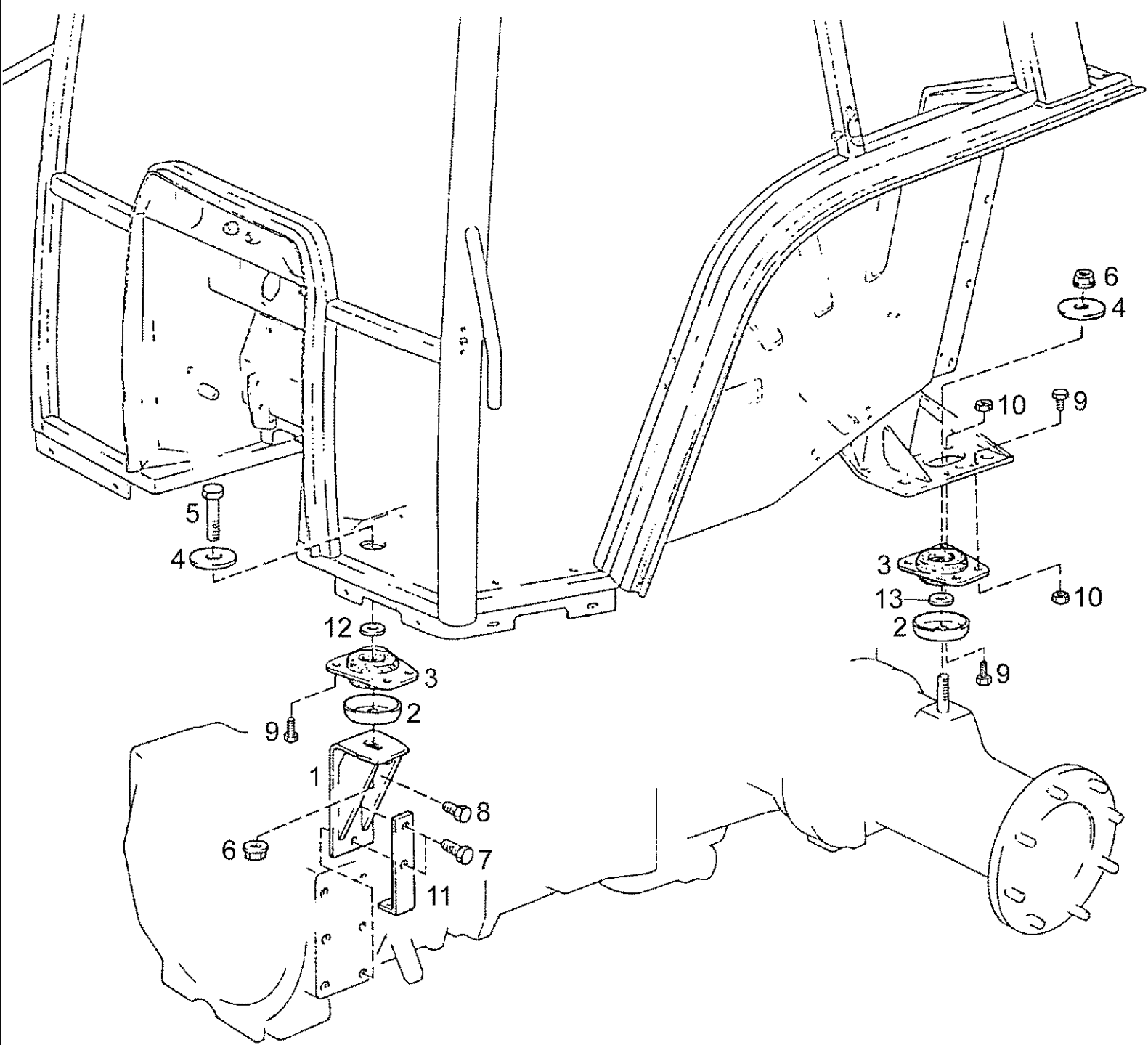
09B-02(01) CAB FRAME



09B-02(01) CAB FRAME

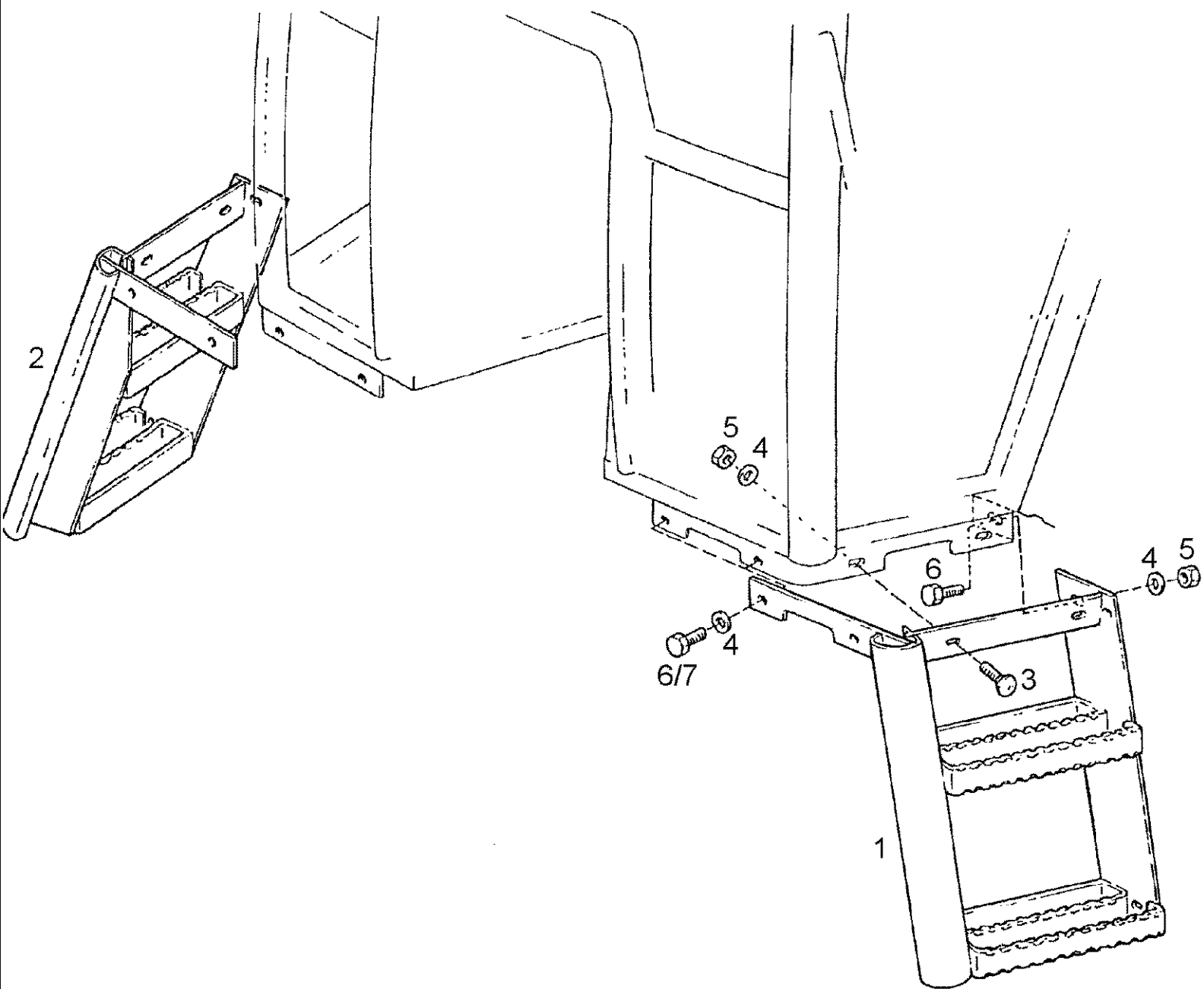
Ref	Onderdeelnummer	Kwt	Beschrijving
1	1-34-618-160	1	CABINE, CARROSSERIE, , Standard
2	190003888978	8	MOER, , 4,5-ST-A3C
3	190003888975	2	KLINKNAGEL,
4	1-34-618-170	1	CABINE, CARROSSERIE, , Kommunal/Municipal/Municipal/Kommunal/Comunale
5	190003802503	2	SCHROEF, , M10x12-8.8
6	190003179432	4	PLUG, , A16,7x5,5
7	190003179440	2	PLUG, , A20,7x8
8	1-34-618-200	1	CABINE, CARROSSERIE, , Hopfenkabine/Hops cab/Cabine à houblon/Humlekabine7Cabina da luppolo

09B-03(01) CAB MOUNTINGS



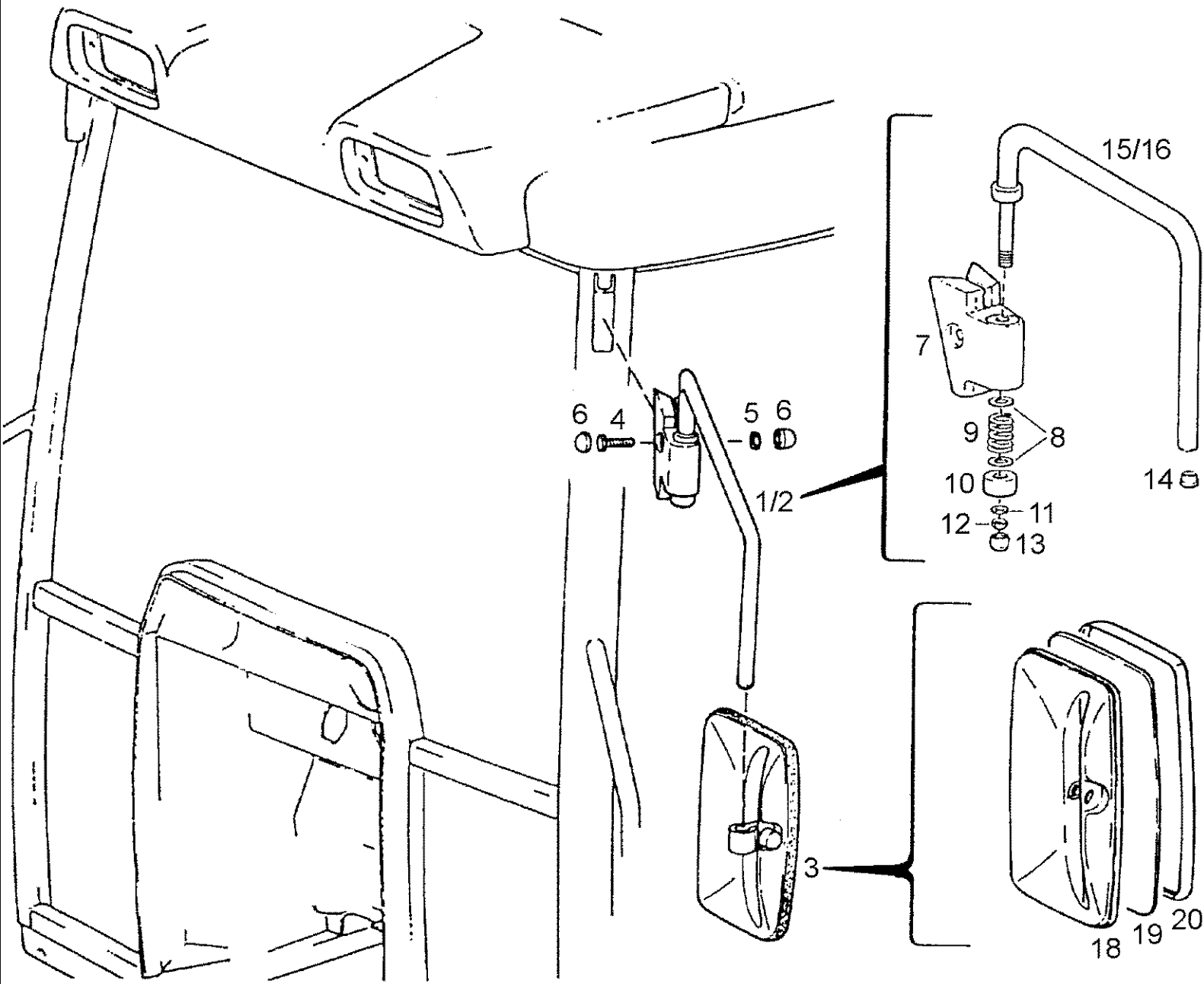
09B-03(01) CAB MOUNTINGS

Ref	Onderdeelnummer	Kwt	Beschrijving
1	1-34-641-005	2	KONZOOOL,
2	1-34-641-008	4	KOM,
3	1-34-641-006	4	SCHOKDEMPER,
4	1-34-641-007	4	SCHIJF,
5	190003800007	2	SCHROEF, , M20x1,5x90-8.8
6	190003880138	4	MOER, , M20x1,5-8
7	190003802822	2	SCHROEF, , M16x35-8.8
8	190003802812	4/8	SCHROEF, , M16x25-8.8-A3C
9	11106231	12	BOUT, Hex, M10 x 25, 10.9, Full Thd, , M10x25-8.8
10	100016	6	MOER, M10, Cl 8,
11	1-33-155-130	2	STEUN,
	190003802503	2	SCHROEF, , M10x12-8.8
12	190003930322	2	SLUITRING, , A21
13	1-34-641-025	2	SLUITRING,



09B-04(01) CAB STEPS

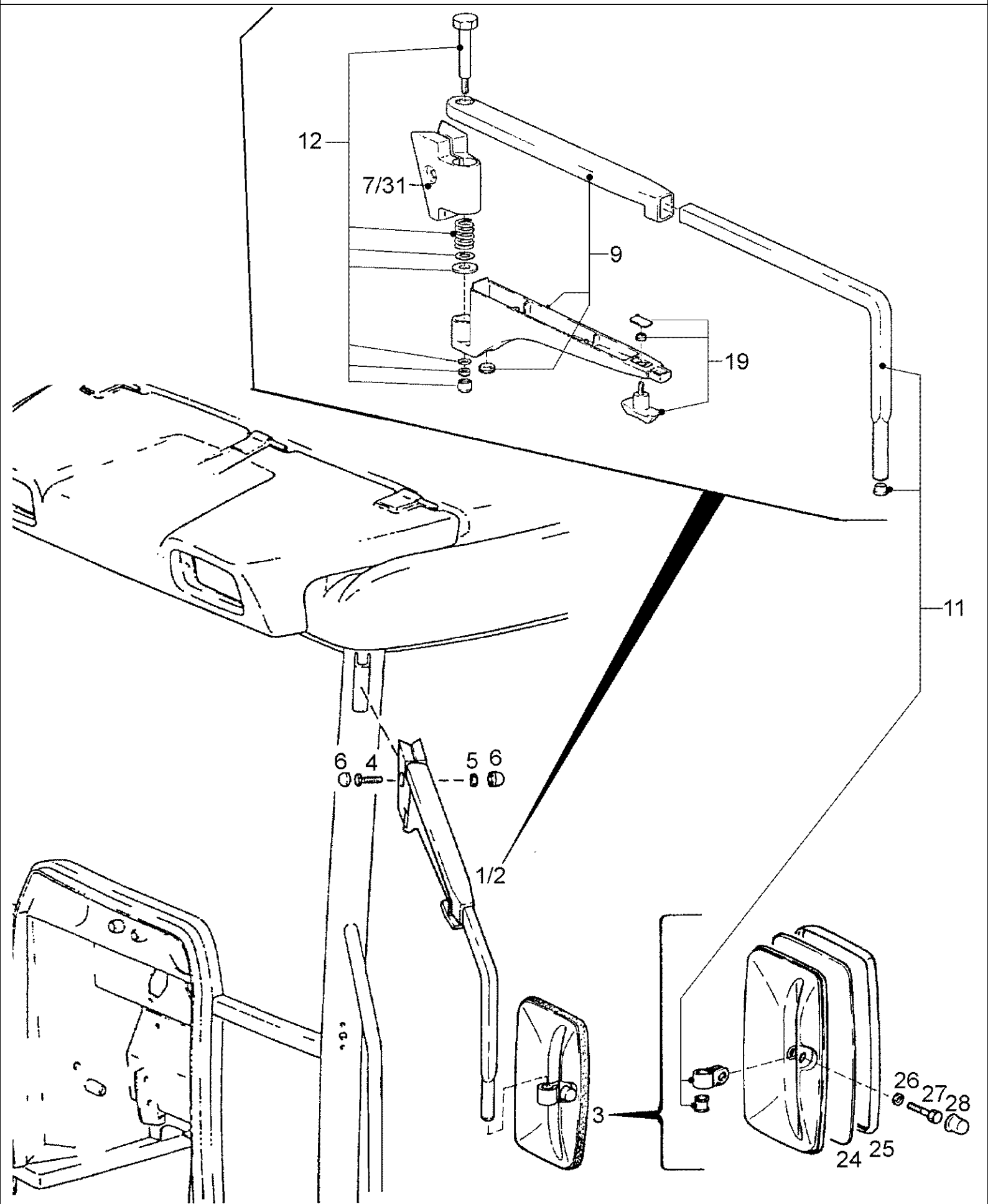
Ref	Onderdeelnummer	Kwt	Beschrijving
1	1-34-624-030	1	VOETTREDE, , Links/Left/Gauche/Venstre/Sinistro
2	1-34-624-031	1	VOETTREDE, , Rechts/Right/Droit/Højre/Destra
3	155700990001	4	SCHROEF,
4	190003936107	12	SLUITRING, , 10,5
5	100016	6	MOER, M10, CI 8,
6	11106231	4	BOUT, Hex, M10 x 25, 10.9, Full Thd, , M10x25-8.8
7	43138	2	BOUT, Hex, M10 x 20, 8.8, Full Thd,



09B-05(01) MIRRORS, STANDARD

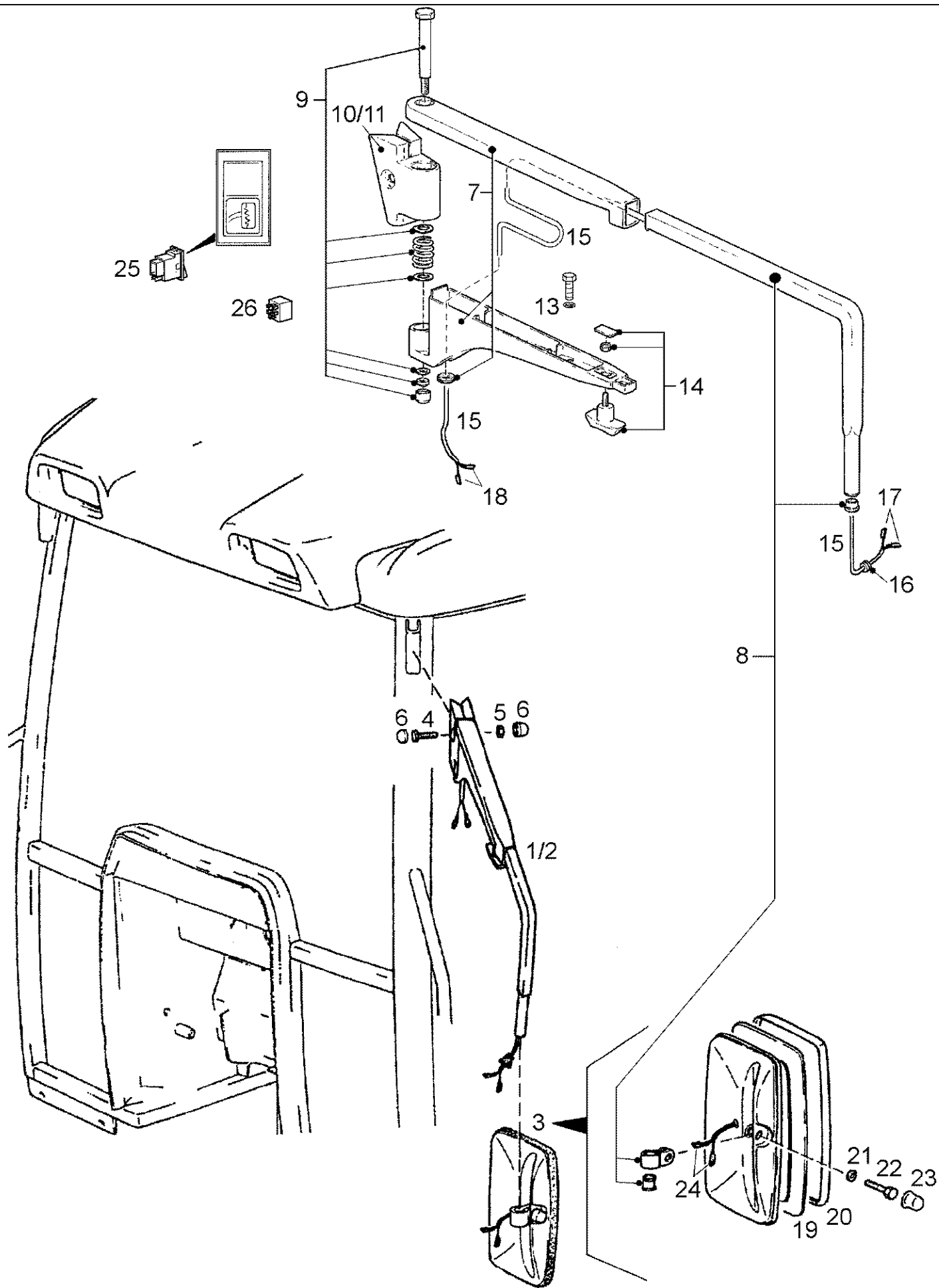
Ref	Onderdeelnummer	Kwt	Beschrijving
1	1-34-677-015	1	STANG, , Links/Left/Gauche/Venstre/Sinistro - Besteht aus/Consists of/Compose de/Bestående af/È composto da 7 - 15
2	1-34-677-016	1	STANG, , Rechts/Right/Droit/Højre/Destra - Besteht aus/Consists of/Compose de/Bestående af/È composto da 7 - 14, 16
3	1-34-177-178	2	SPIEGEL, LINKS, , Besteht aus/Consists of/Compose de/Bestående af/È composto da 18 - 20
4	190003802542	2	SCHROEF, , M10x45-8.8
5	100016	2	MOER, M10, CI 8,
6	5126232	4	BEKLEDING, , M10-PE-SW
7	1-34-777-022	2	EINDPLAAT,
8	1-34-777-016	4	SLUITRING,
9	1-34-777-024	2	VEER,
10	1-34-777-025	2	SCHIJF,
11	1-34-777-026	2	SCHIJF,
12	190003888736	2	MOER, , M14x1,5-8-A3C
13	1-34-777-029	2	BESCHERMDEKSEL,
14	1-34-777-027	2	BESCHERMDEKSEL,
15	1-34-777-023	1	BUISJE, , Links/Left/Gauche/Venstre/Sinistro
16	1-34-777-028	1	BUISJE, , Rechts/Right/Droit/Højre/Destra
18	NSS	-	NIET ALLEEN VERKRIJGBAAR,
19	1-34-777-002	2	VENSTER,
20	1-34-777-003	2	SIERPLAAT,

09B-06(01) EXTENDABLE REAR VIEW MIRROR



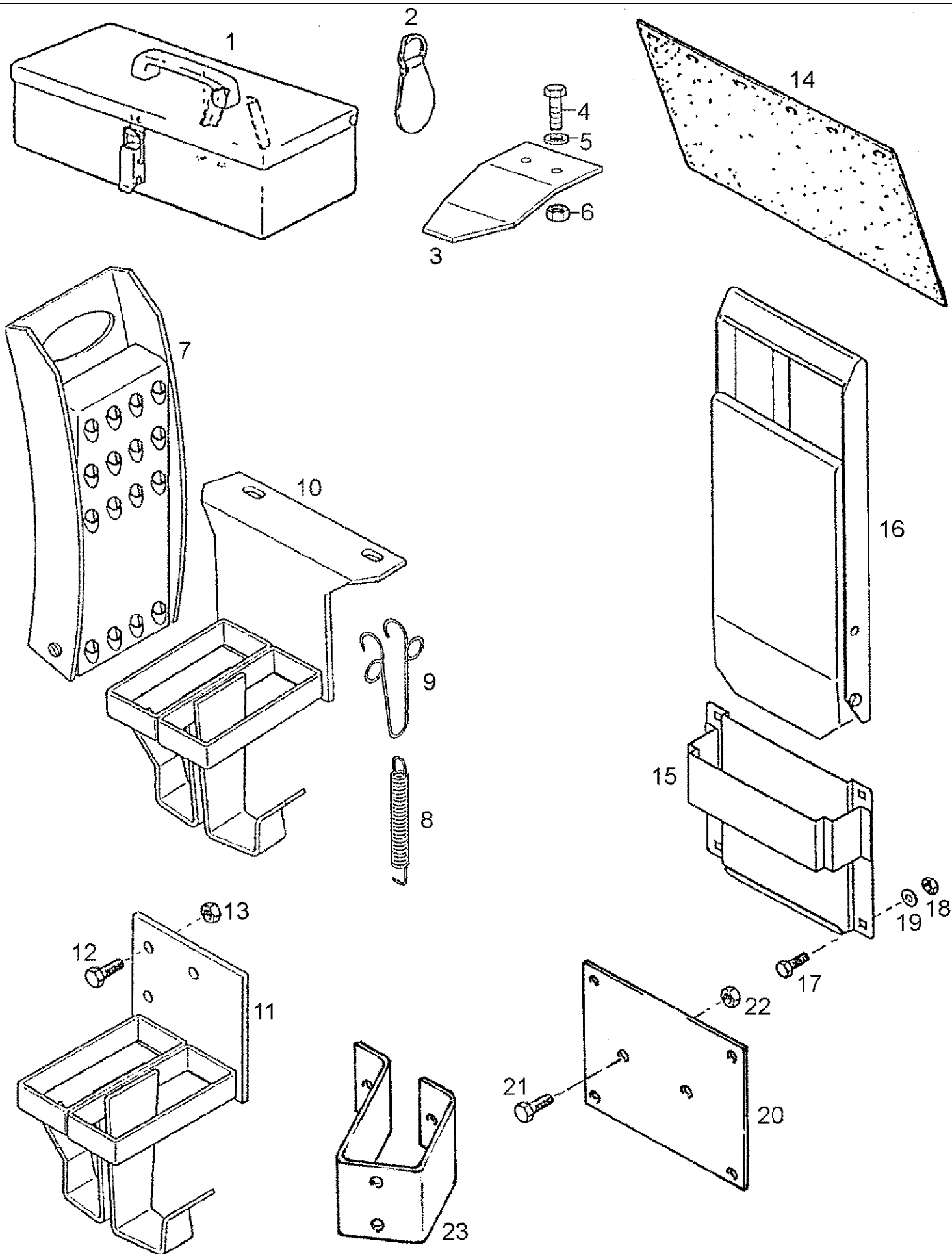
09B-06(01) EXTENDABLE REAR VIEW MIRROR

Ref	Onderdeelnummer	Kwt	Beschrijving
1	1-34-677-082	1	ARM, , Links/Left/Gauche/Venstre/Sinistro - Besteht aus/Consists of/Compose de/Bestående af/È composto da 7, 9, 11, 12, 19
2	1-34-677-083	1	ARM, , Rechts/Right/Droit/Højre/Destra - Besteht aus/Consists of/Compose de/Bestående af/È composto da 9, 11, 12, 19, 31
3	1-34-677-017	2	SPIEGEL, LINKS,
4	190003802542	2	SCHROEF, , M10x45-8.8
5	100016	2	MOER, M10, CI 8,
6	5126232	4	BEKLEDING, , M10-PE-SW
7	1-34-777-019	1	STEUN, , Links/Left/Gauche/Venstre/Sinistro
9	1-34-777-048	2	GELEIDER,
11	1-34-777-049	2	BUISJE,
12	1-34-777-051	2	KIT,
19	1-34-777-050	2	MOUNTING,
24	1-34-777-042	2	VENSTER,
25	1-34-777-043	2	RAAM,
26	190003930261	2	SLUITRING, , A8,4
27	190003802451	2	SCHROEF, Hex, M8 x 50, 8.8, , M8x50-8.8
28	1-34-777-035	2	BESCHERMDEKSEL,
31	1-34-777-021	1	EINDPLAAT, , Rechts/Right/Droit/Højre/Destra



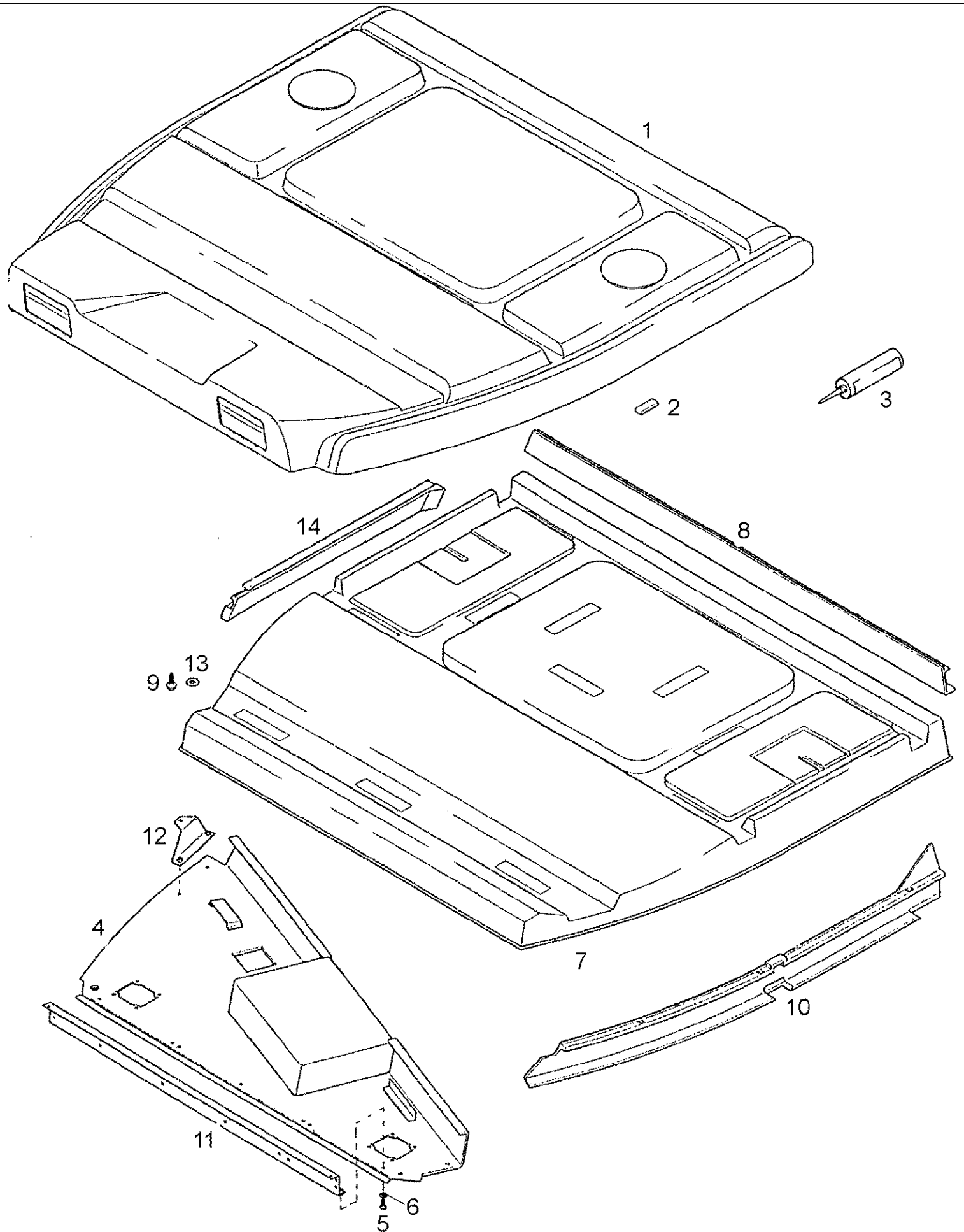
09B-07(01) REAR VIEW MIRROR, EXTENDABLE/DEFROSTING

Ref	Onderdeelnummer	Kwt	Beschrijving
1	1-34-677-080	1	ARM, , Links/Left/Gauche/Venstre/Sinistro - Besteht aus/Consists of/Compose de/Bestående af/È composto da 7 - 9, 10 , 13 - 18
2	1-34-677-081	1	ARM, , Rechts/Right/Droit/Højre/Destra - Besteht aus/Consists of/Compose de/Bestående af/È composto da 7 - 9, 11, 13 - 18
3	1-34-677-018	2	SPIEGEL, LINKS, , Beheizbar/Defrosting/Dégivrant/Opwarmelig/Riscaldabile - Besteht aus/Consists of/Compose de/Bestående af/È composto da 19 - 24
4	190003802542	2	SCHROEF, , M10x45-8.8
5	100016	2	MOER, M10, CI 8,
6	5126232	4	BEKLEDING, , M10-PE-SW
7	1-34-777-020	2	GELEIDER,
8	1-34-777-049	2	BUISJE,
9	1-34-777-007	2	PEN,
10	1-34-777-019	1	STEUN, , Links/Left/Gauche/Venstre/Sinistro
11	1-34-777-021	1	EINDPLAAT, , Rechts/Right/Droit/Højre/Destra
13	190003936101	2	SLUITRING, , 6,4-140HV-A3C
14	1-34-777-050	2	MOUNTING,
15	1-34-777-038	2	KABEL,
16	1-34-777-039	2	KABELDOORGANG,
17	1-34-777-040	4	VERBINDING,
18	1-34-777-041	4	PIN, LARGE,
19	1-34-777-044	2	VENSTERGLAS,
20	1-34-777-045	2	SUPPORT,
21	190003930261	2	SLUITRING, , A8,4
22	190003802451	2	SCHROEF, Hex, M8 x 50, 8.8, , M8x50-8.8
23	1-34-777-035	2	BESCHERMDEKSEL,
24	1-34-777-032	4	VERBINDING,
25	REF	-	INSTRUCTION, , Siehe Kapitel 04/See Chapter 04/Voir Chapitre 04/Se kapitel 04/Vedere capitolo 04
26	1-40-258-111	1	RELAIS, , 15/25A



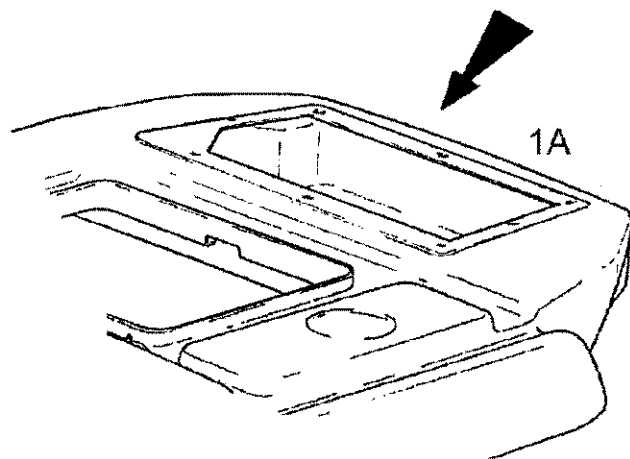
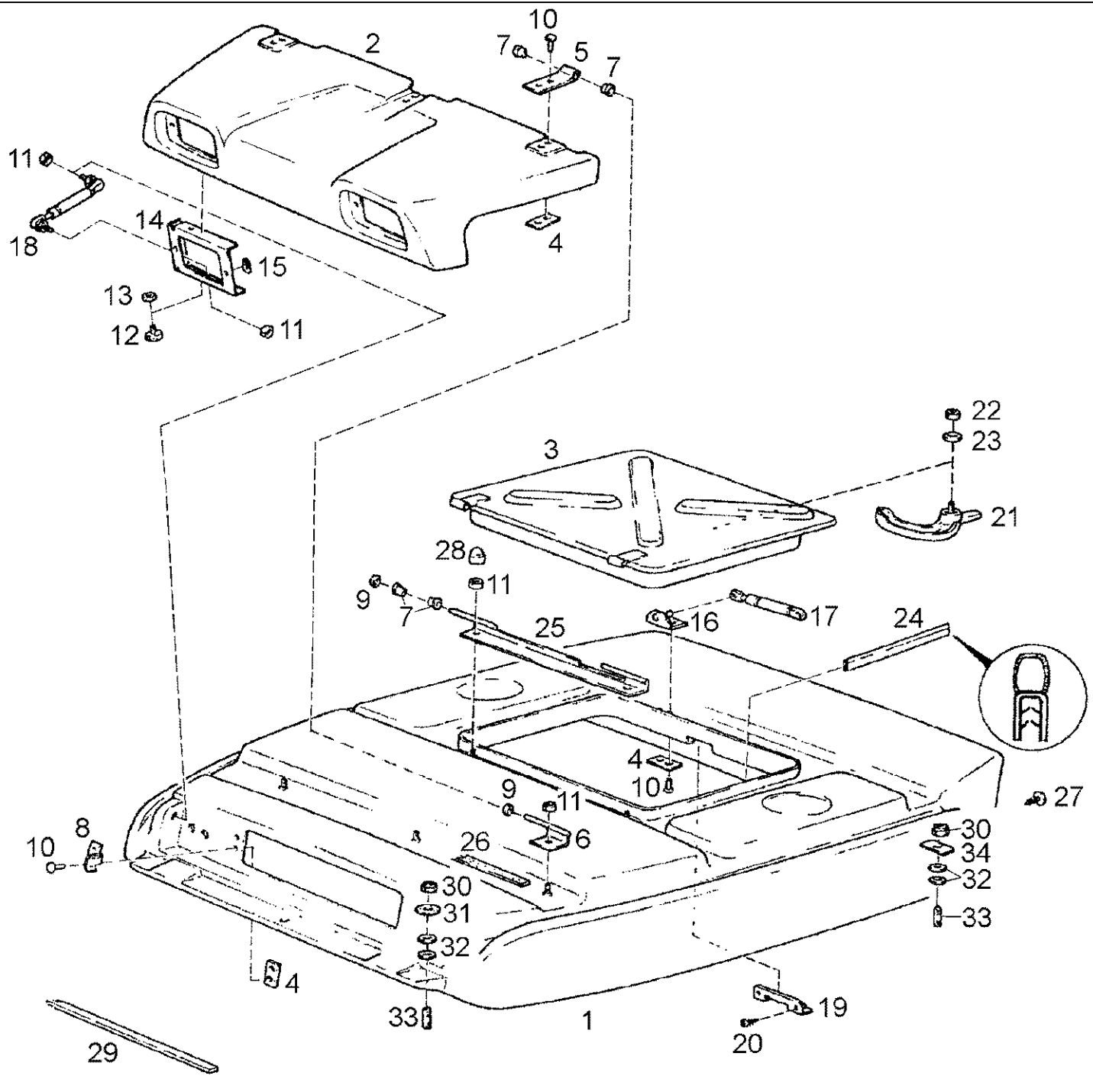
09B-08(01) TOOL BOX, WEDGE

Ref	Onderdeelnummer	Kwt	Beschrijving
1	1-34-128-050	1	GEREEDSCHAPSKIST,
2	1-33-186-002	1	AANHANGWAGEN,
3	1-33-155-207	1	GUIDE, LEVERS,
4	120104	2	BOUW, Hex, M8 x 20, 8.8,
5	190003930261	4	SLUITRING, , A8,4
6	43362	2	MOER, M8, CI 10,
7	1-34-187-001	2	REMSCHOEN,
8	1288760038	2	SPRING, TENSION,
9	1192760015	2	VEER,
10	1-34-687-002	1	SUPPORT,
11	1-34-687-001	1	SUPPORT,
12	100016	2	MOER, M10, CI 8,
13	11106231	1	BOUW, Hex, M10 x 25, 10.9, Full Thd, , M10x25-8.8
14	116100232060	2	MUDFLAP,
15	1-34-587-002	1	STEUNBEUGEL,
16	1-34-587-003	1	WEDGE,
17	16043224	4	BOUW, Hex, M8 x 16, 8.8, Full Thd,
18	43362	4	MOER, M8, CI 10,
19	190003936103	4	SLUITRING, , 8,4-140HV-A3C-DIN9021
20	1-34-687-005	1	BASIS,
21	43138	2	BOUW, Hex, M10 x 20, 8.8, Full Thd,
22	190003871308	2	MOER, , M10-10
23	1-34-687-006	1	HOEKSTUK,
	190003802709	2	SCHROEF, , M14x20-8.8

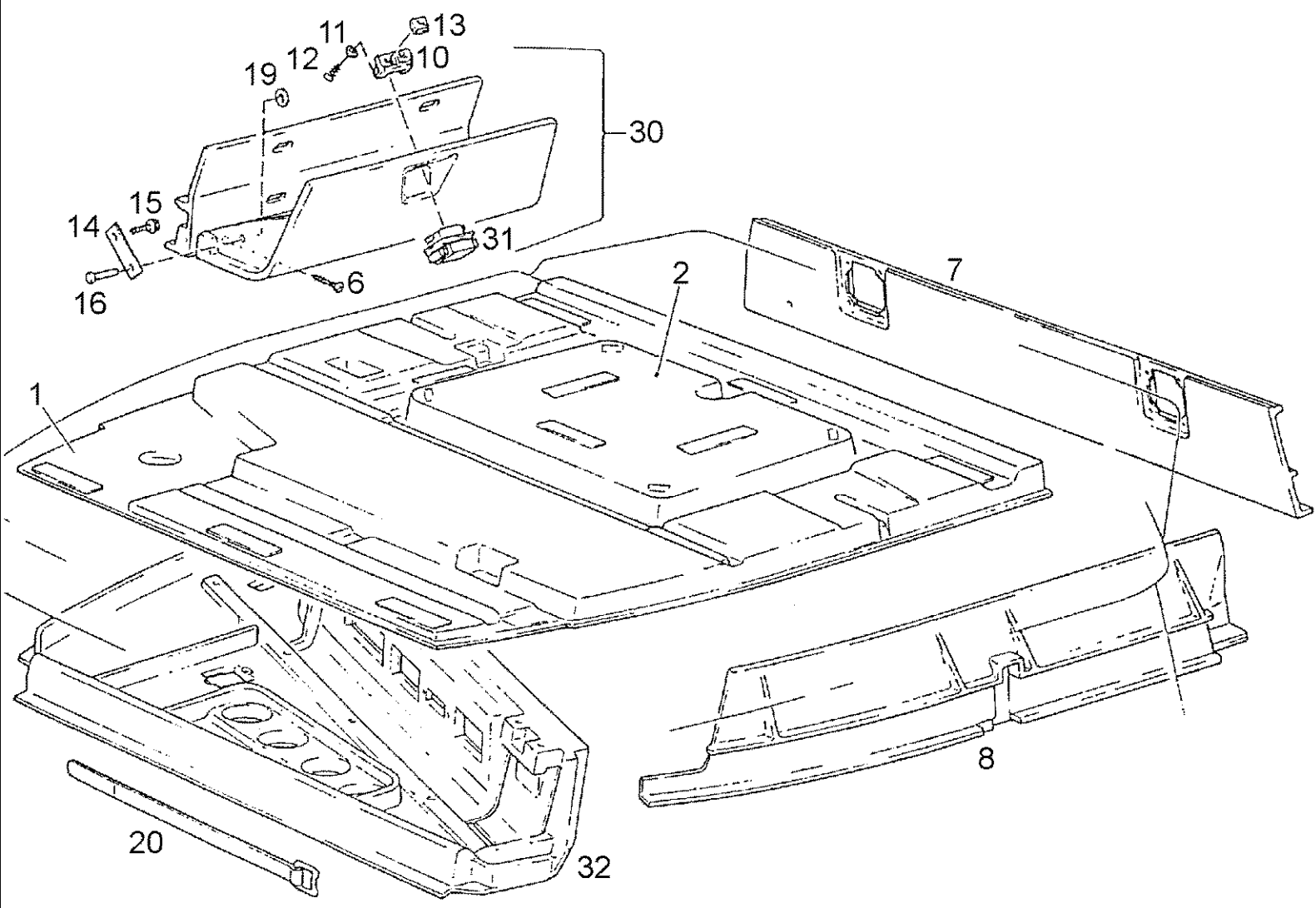


09B-09(01) ROOF, LOW

Ref	Onderdeelnummer	Kwt	Beschrijving
1	1-34-619-042	1	HARD DAK,
2	1-34-619-002	4	EINDPLAAT,
3	190007150007	1	DICHTINGSMATERIAAL,
4	1-34-661-080	1	KAP,
5	190003860164	6	SCHROEF,
6	190003930041	6	SCHIJF, , 6,4-140HV-A3R
7	1-34-661-074	1	LINING, ROOF,
8	1-34-661-072	1	KAP,
9	190003844558	5	SCHROEF, , 6,3x16
10	1-34-661-073	1	KAP,
11	1-34-661-088	1	HOEKSTUK,
12	1-34-661-086	1	HOEKSTUK,
13	190003936101	3	SLUITRING, , 6,4-140HV-A3C
14	1-34-661-071	1	KAP,

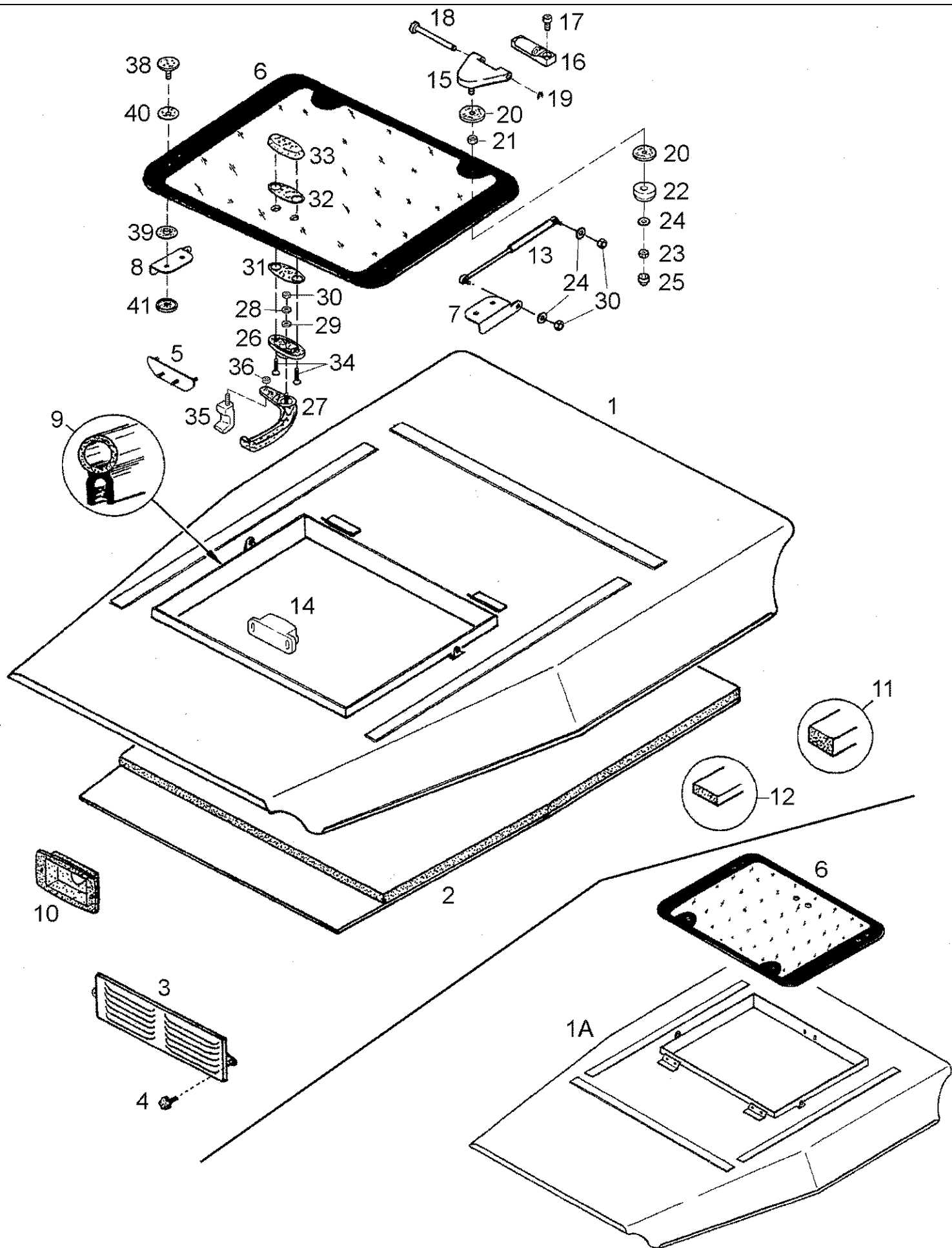


Ref	Onderdeelnummer	Kwt	Beschrijving
	1-34-619-011	1	HARD DAK, , Besteht aus/Consists of/Compose de/Bestående af/È composto da 1 - 25
	1-34-619-410	1	HARD DAK, , Mit Klimaanlage/With Air Conditioner/Avec Climatiseur/Med Klimaanlæg/Con Climatizzatore - Besteht aus/Consists of/Compose de/Bestående af/È composto da 1A - 25
1	NSS	-	NIET ALLEEN VERKRIJGBAAR,
1A	NSS	-	NIET ALLEEN VERKRIJGBAAR,
2	1-34-619-018	1	FLAP,
3	1-34-619-028	1	FLAP,
4	1-34-619-022	5	SLUITPEN,
5	1-34-619-010	3	LAGERBUS,
6	1-34-619-019	3	SCHARNIER,
7	1-34-619-008	10	LAGERBUS,
8	1-34-684-020	1	STEUN,
9	190003930155	5	SLUITRING, , 6K-CR
10	190003910000	10	KLINKNAGEL, , F5X16/14-AL-LEG
11	43362	10	MOER, M8, CI 10,
12	1-34-643-220	2	RUBBEREN LAGERKUSSEN,
13	15896221	2	MOER, M6, CI 10, , M6-8-A2C, DIN934
14	1-34-619-023	2	PLAAT,
15	190003690168	4	MOER, , B4,2/11809-A3C
16	1-34-619-025	1	STEUNBEUGEL,
17	1-99-976-036	1	GAS STRUT,
18	1-99-976-062	2	GAS STRUT,
19	1-34-119-073	1	ELLEBOOG,
20	190003840004	2	SCHROEF, , 3,9x19
21	1-34-135-101	1	HANDGREEP,
22	190003888451	1	MOER, , VM8-8
23	190003930261	1	SLUITRING, , A8,4
24	190003130103	X	DICHTINGSBESCHERMING, , K-10001; L = 2220mm
25	1-34-619-005	1	PLAAT,
26	190003172014	X	STRIP, SEALING, , 8/40; L = 1000mm
27	1-34-619-003	4	PLUG,
28	190003179544	2	AFSCHEMKAAP, , M8
29	190003172014	X	STRIP, SEALING, , 8/40; L = 5300mm
30	190003888451	4	MOER, , VM8-8
31	1-34-618-432	4	DICHTRING,
32	190003936103	8	SLUITRING, , 8,4-140HV-A3C-DIN9021
33	190003813443	4	TAPEIND, , M8x30-8.8
34	1-34-619-402	2	EINDPLAAT,



09B-11(01) ROOF, HIGH - COWLING

Ref	Onderdeelnummer	Kwt	Beschrijving
1	1-34-661-011	1	LINING, ROOF,
2	1-34-661-012	1	LINING, HATCH,
6	190003840050	3	SCHROEF,
7	1-34-661-004	1	LINING, ROOF,
8	1-34-661-005	1	LINING, ROOF,
10	1-34-661-019	1	KNOP,
11	190003936100	4	SLUITRING, , 5,3-140HV-A3C
12	190003840017	2	SCHROEF,
13	190003690006	2	MOER, , B4,8/12139-A3C
14	1-34-661-046	2	BAND,
15	190003840051	2	SCHROEF, , 4,8x32
16	190003910000	2	KLINKNAGEL, , F5X16/14-AL-LEG
19	190003930243	2	SLUITRING, , A5,3-140HV-A3R
20	1-34-661-039	2	BAND,
30	1-34-661-051	1	AKTENTAS, , Rechts/Right/Droit/Højre/Destra, Einschließlich/Includes/Avec/Inklusive/Compreso 31
31	1-34-616-025	1	SLOT,
32	REF	-	INSTRUCTION, , Links/Left/Gauche/Venstre/Sinistro, Siehe nächste Seite(n)/See next page(s)/Voir page(s) suivante(s)/Se næste side (r)/Vedere pagin(a/e) sequent(e/i)



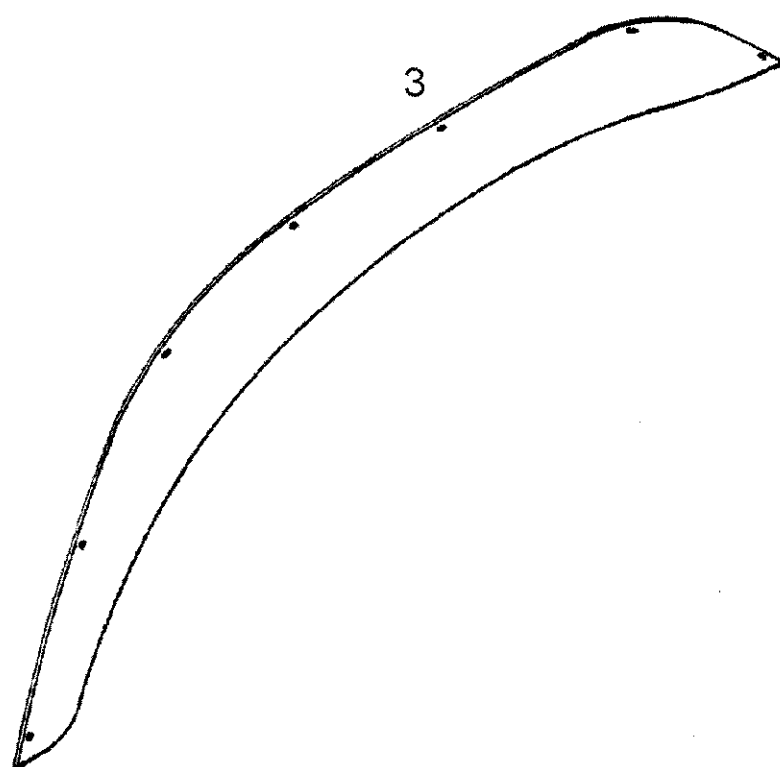
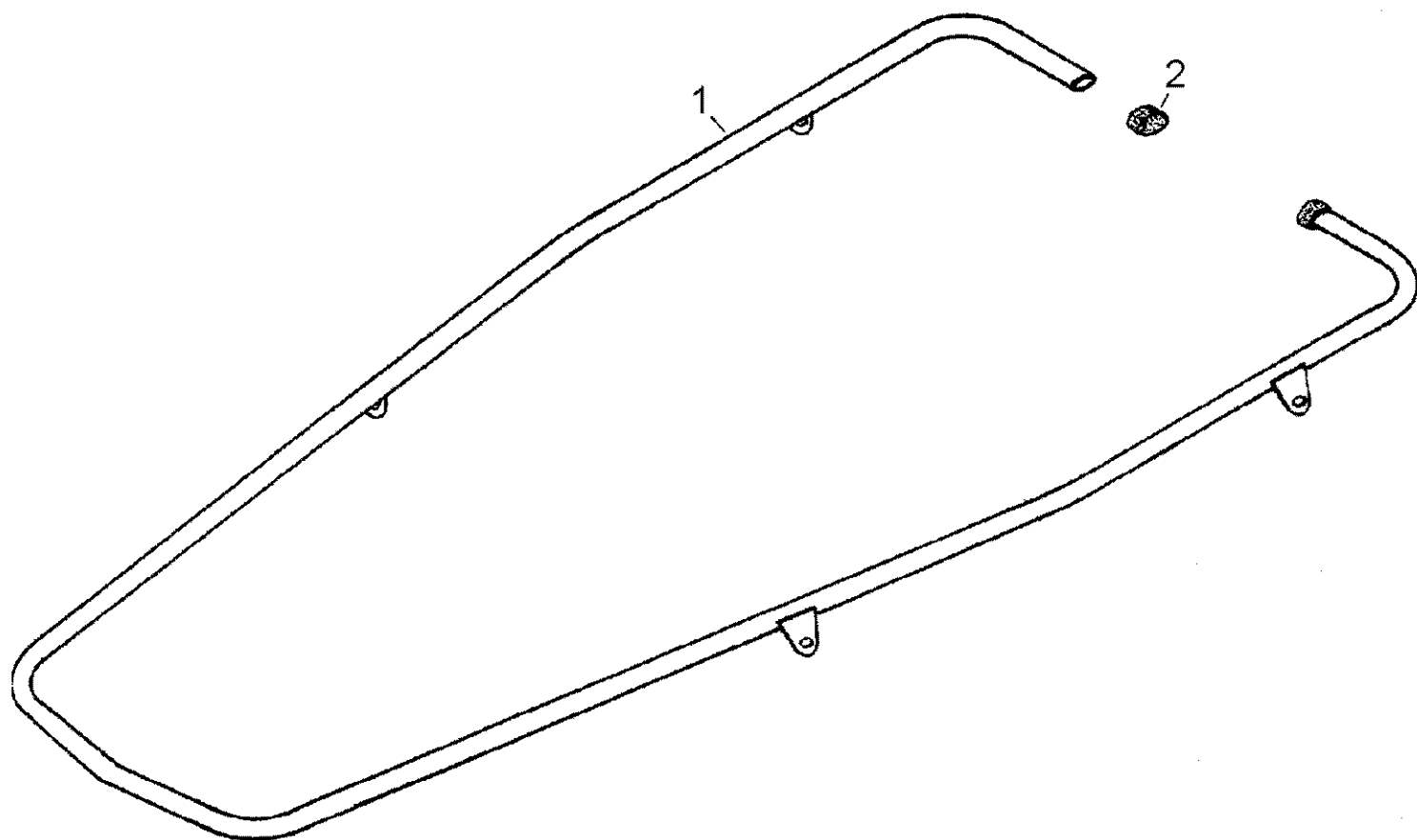
09B-12(01) ROOF FOR HOPS CAB

Ref	Onderdeelnummer	Kwt	Beschrijving
	1-34-619-203	1	DAK, , Besteht aus/Consists of/Compose de/Bestående af/È composto da 1, 2 - 41
	1-34-619-204	1	DAK, , Besteht aus/Consists of/Compose de/Bestående af/È composto da 1A, 2 - 41
1	NSS	-	NIET ALLEEN VERKRIJGBAAR,
1A	NSS	-	NIET ALLEEN VERKRIJGBAAR,
2	340894A1	1	ISOLATIEPANELEN,
3	340895A1	1	ROOSTER,
4	340896A1	1	SCHROEF,
5	340897A1	1	STEUNBEUGEL,
6	299927A1	1	VENSTER,
7	340815A1	1	HOEKSTUK, , Links/Left/Gauche/Venstre/Sinistro
8	340814A1	1	HOEKSTUK, , Rechts/Right/Droit/Højre/Destra
9	1-34-701-825	1	WEATHERSTRIP,
10	340898A1	2	DICHTING, RUBBER,
11	340767A1	1	DICHTING, RUBBER, , 10x15
12	190003129481	1	DICHTING, RUBBER, , 15x15; K-8389
13	1-99-976-036	2	GAS STRUT,
14	1-34-571-002	1	SLOT,
15	1-34-635-001	2	SCHARNIER,
16	1-34-635-003	2	LAGERHUIS,
17	190003860205	4	SCHROEF, , M8x16-8.8
18	1-34-635-004	2	PEN,
19	1-34-635-019	2	VEERRING, , iØ=8mm
20	1-34-135-064	4	SLUITRING,
21	1-99-960-005	2	LAGERBUS,
22	1-34-635-011	2	SLUITRING,
23	190003888722	2	MOER, , M8-8
24	190003930261	6	SLUITRING, , A8,4
25	190003179544	2	AFSCHERMKAP, , M8
26	1-34-135-102	1	STEUN,
27	1-34-571-204	1	HANDGREEP,
28	190003930261	1	SLUITRING, , A8,4
29	190003932030	1	SCHIJFVEER, , A8-FST-A3C
30	190003888451	1	MOER, , VM8-8
31	1-34-135-115	1	RING, RUBBER,
32	1-34-135-116	1	RING, RUBBER,
33	1-34-135-103	1	VERBINDINGSBLOK,
34	190003862017	2	SCHROEF, Cross Csk Hd, M8 x 20, 8.8, , M8x20-8.8
35	1-34-571-203	1	BAIL,
36	15896221	1	MOER, M6, CI 10, , M6-8-A2C, DIN934
38	340800A1	4	SCHROEF,
39	1-34-701-015	4	SCHIJF,

M9094 STEYR TRACTOR / --->04517 (3/96-1/99) - Chassis

09B-12(01) ROOF FOR HOPS CAB

Ref	Onderdeelnummer	Kwt	Beschrijving
40	1-34-701-016	4	WASHER, RUBBER,
41	340777A1	4	WASHER, RUBBER,

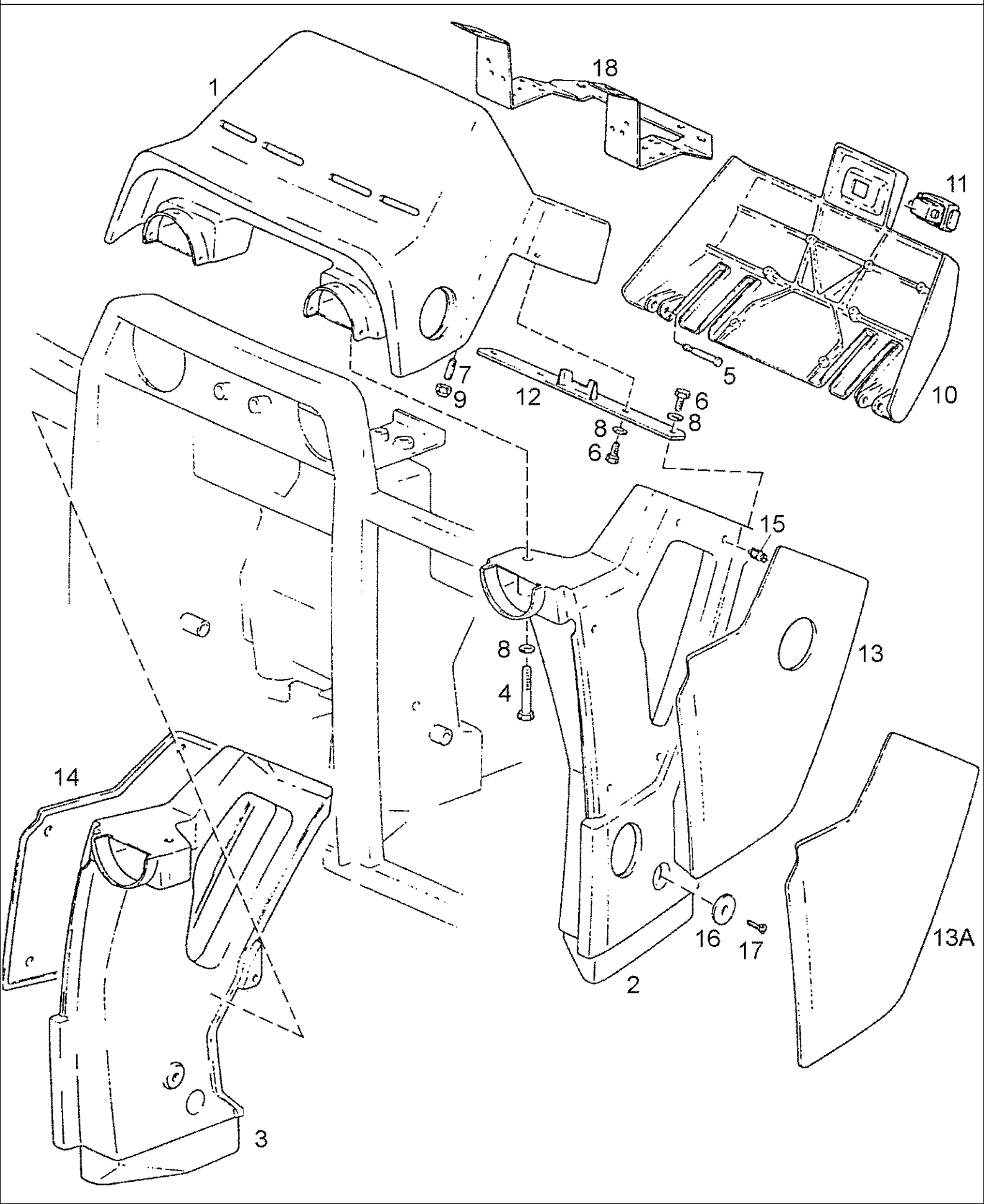


M9094 STEYR TRACTOR / --->04517 (3/96-1/99) - Chassis

09B-13(01) PROTECTION DEVICE FOR HOPS CAB

Ref	Onderdeelnummer	Kwt	Beschrijving
1	354916A1	1	BOW, , Einschließlich/Includes/Avec/Inklusive/Compreso 2
2	340882A1	2	PLUG,
3	354917A1	2	WURGPLAATJE,

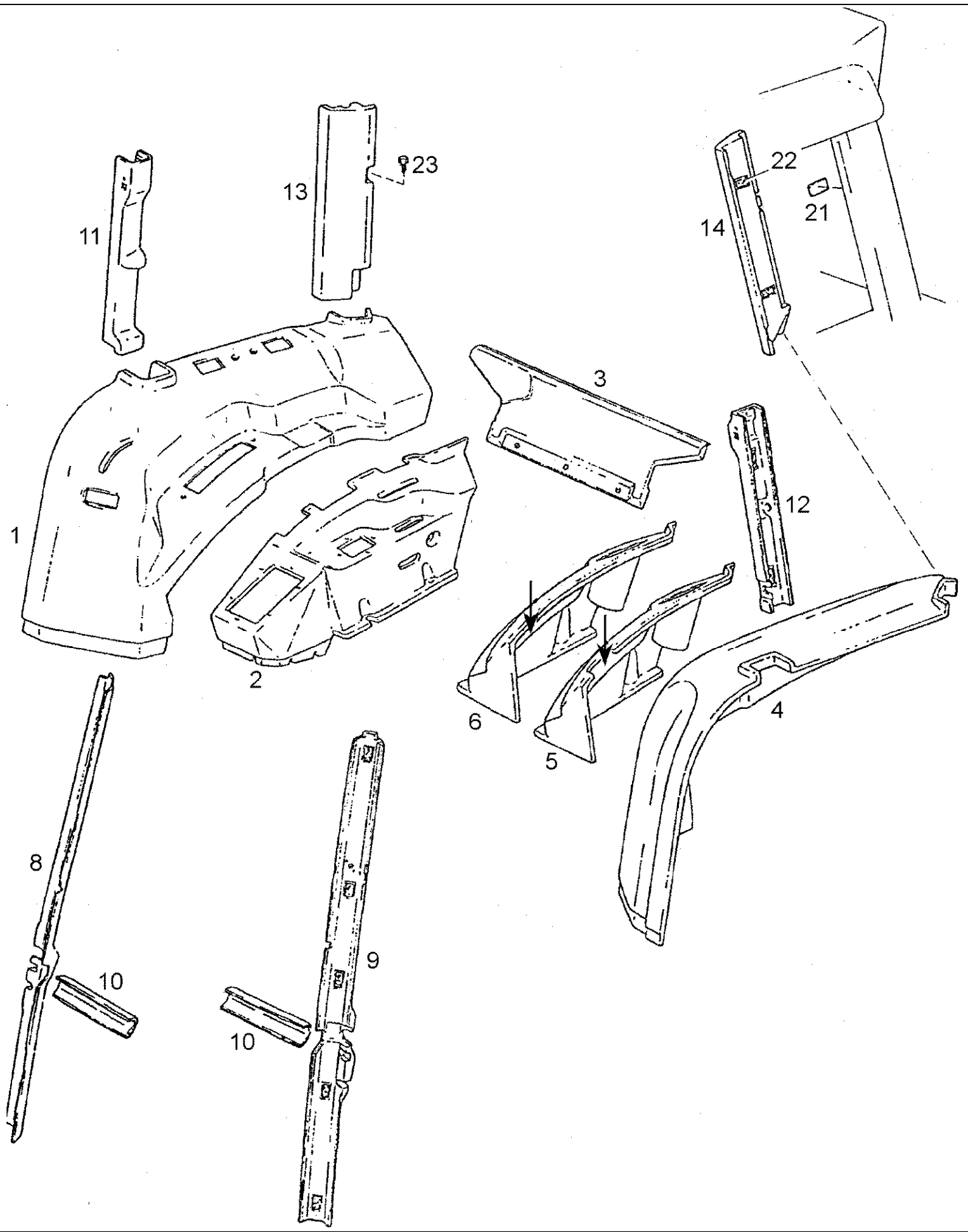
09B-14(01) FRONT INSTRUMENT PANEL



09B-14(01) FRONT INSTRUMENT PANEL

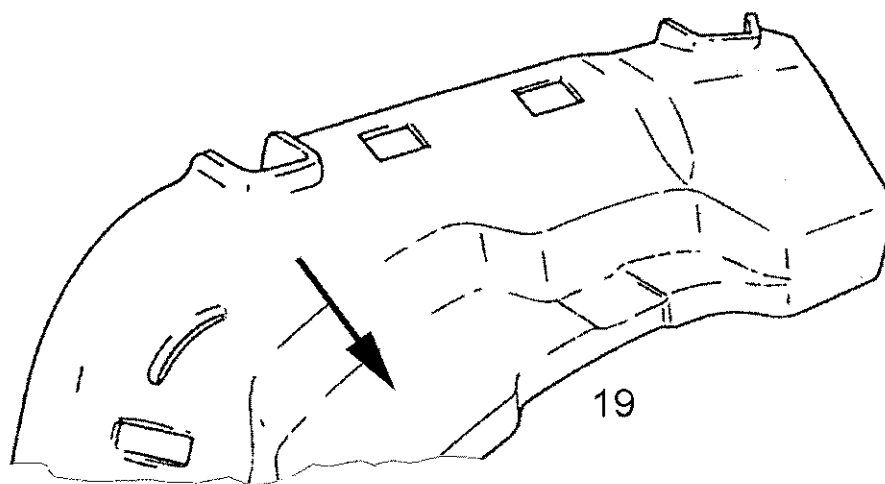
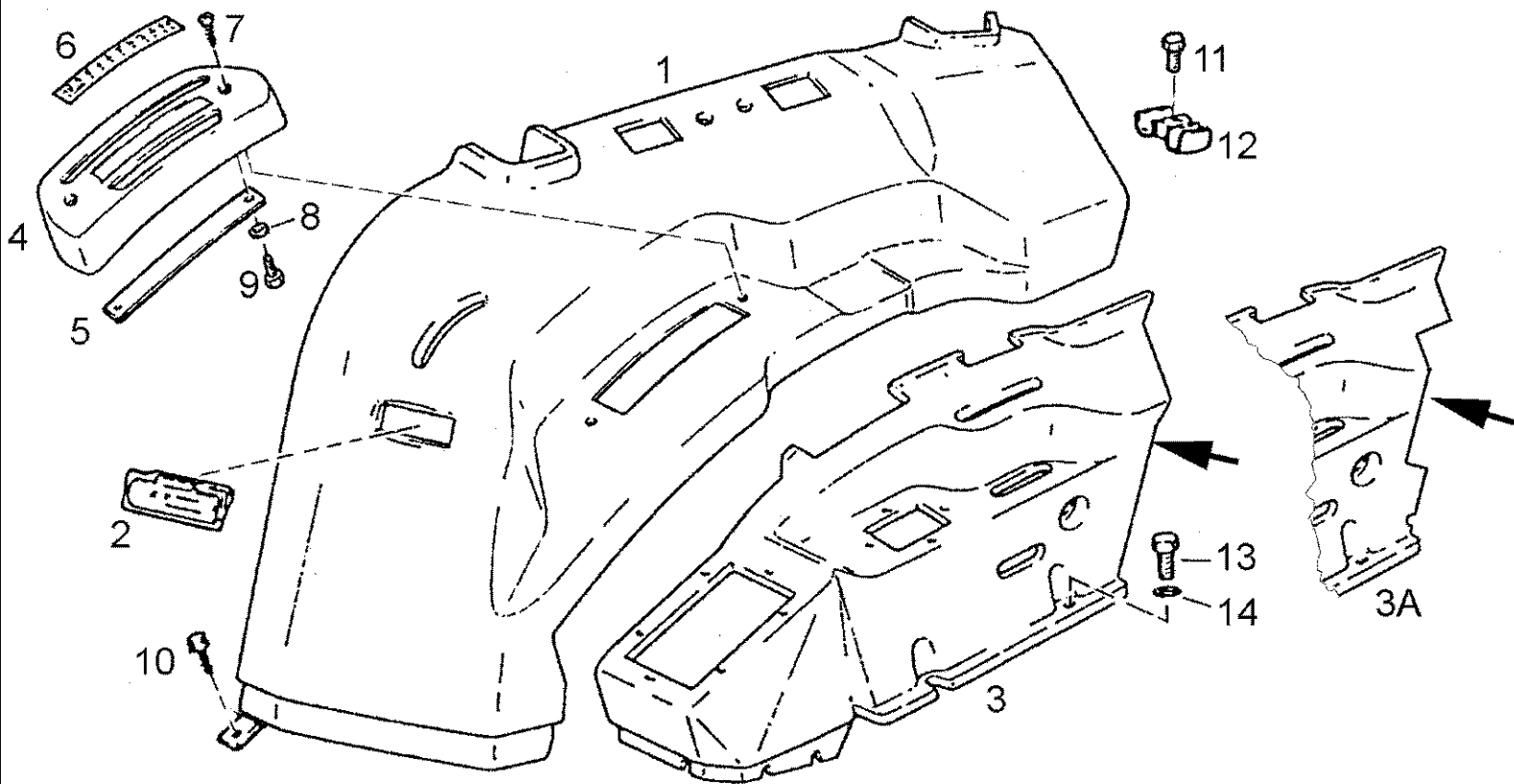
Ref	Onderdeelnummer	Kwt	Beschrijving
1	1-34-616-030	1	SATELIETDRAGER, , ---->04105
1	1-34-616-001	1	PANEELWERK, , 04106 ---->
2	1-34-616-003	1	BEKLEDING, , Links/Left/Gauche/Venstre/Sinistro
3	1-34-616-004	1	BEKLEDING, , Rechts/Right/Droit/Højre/Destra
4	190003802466	2	SCHROEF, , M8x65-8.8
5	1-34-616-009	2	PEN,
6	336199	4	BOUT, Hex, M8 x 12, 8.8, Full Thd, , M8x12-8.8
7	190003813420	2	TAPEIND, , M8x18-8.8 / ---->03457
7	190003902640	2	BOUT, , M8x30-45H / 03458 ---->
8	190003936103	6	SLUITRING, , 8,4-140HV-A3C-DIN9021
9	190003888451	2	MOER, , VM8-8
10	1-34-616-010	1	DEKSEL,
11	1-34-616-025	1	SLOT,
12	1-34-616-013	1	STEUN,
13	1-34-616-008	1	VULLING, , Links/Left/Gauche/Venstre/Sinistro
13A	1-34-616-005	1	VULLING, , Links/Left/Gauche/Venstre/Sinistro
14	1-34-616-006	1	VULLING, , Rechts/Right/Droit/Højre/Destra
15	1-34-616-007	10	TAND,
16	1-34-616-016	1	DEKSEL,
17	190003844712	1	ZELFTAPPENDE SCHROEF, Cross Csk Hd, M3.5 x 19, , 3,5x19
18	1-41-277-109	1	STEUN,

09B-15(01) CAB COWLING



09B-15(01) CAB COWLING

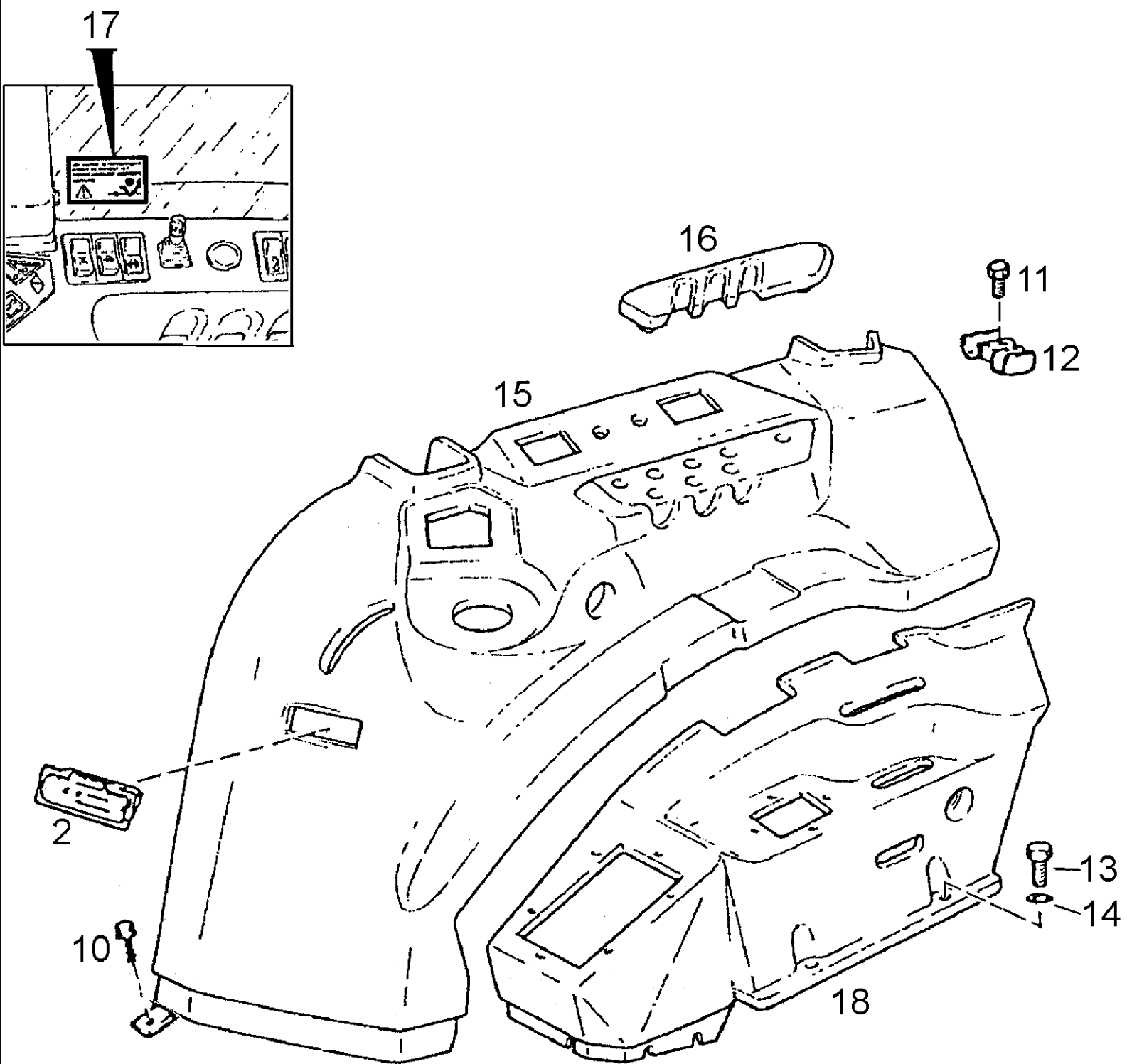
Ref	Onderdeelnummer	Kwt	Beschrijving
1	REF	-	INSTRUCTION, , Siehe nächste Seite(n)/See next page(s)/Voir page(s) suivante(s)/Se næste side (r)/Vedere pagin(a/e) seguent(e/i)
2	REF	-	INSTRUCTION, , Siehe nächste Seite(n)/See next page(s)/Voir page(s) suivante(s)/Se næste side (r)/Vedere pagin(a/e) seguent(e/i)
3	1-34-661-040	1	VULLING,
4	1-34-661-032	1	VULLING,
4	1-34-661-064	1	VULLING, , Kommunal/Municipal/Municipal/Kommunal/Comunale
5	1-34-661-053	1	VULLING,
6	1-34-661-008	1	VULLING, , Kommunal/Municipal/Municipal/Kommunal/Comunale
8	1-34-661-020	1	KAP, , Rechts/Right/Droit/Højre/Destra
9	1-34-661-021	1	KAP, , Links/Left/Gauche/Venstre/Sinistro
10	1-34-661-026	2	KAP,
11	1-34-661-022	1	KAP, , Rechts/Right/Droit/Højre/Destra
12	1-34-661-023	1	VULLING, , Links/Left/Gauche/Venstre/Sinistro
13	1-34-661-024	1	KAP, , Rechts/Right/Droit/Højre/Destra
14	1-34-661-025	1	VULLING, , Links/Left/Gauche/Venstre/Sinistro
21	190004630000	X	ADHESIVE STRIP,
22	1-34-761-004	X	VULLING,
23	190003840044	2	SCHROEF, , 4,8x16



M9094 STEYR TRACTOR / --->04517 (3/96-1/99) - Chassis

09B-16(01) CAB COWLING, RIGHT / MHR

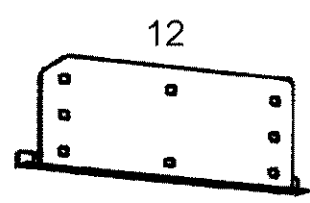
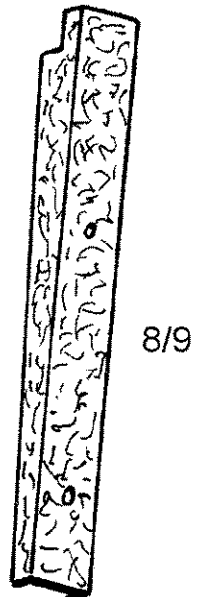
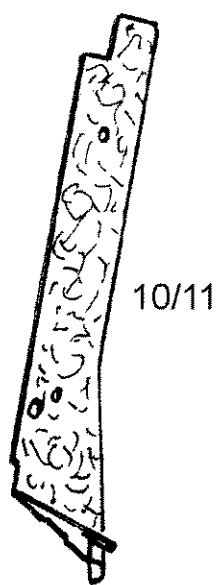
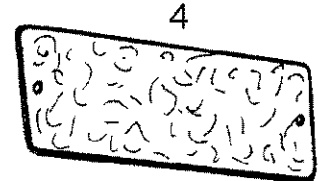
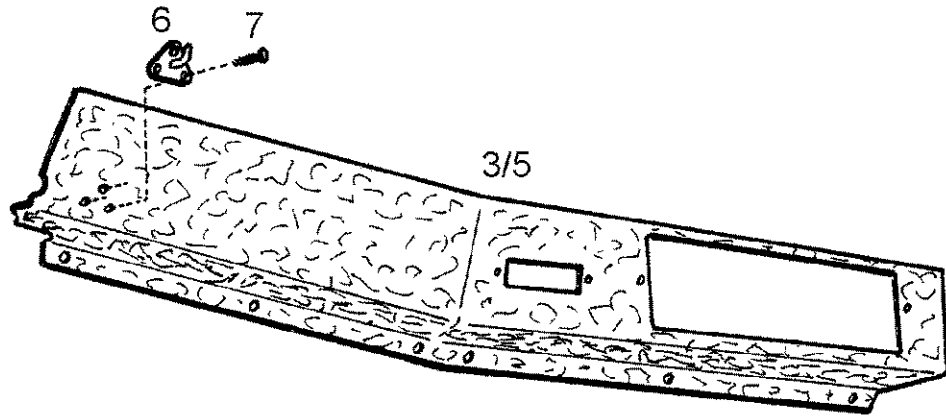
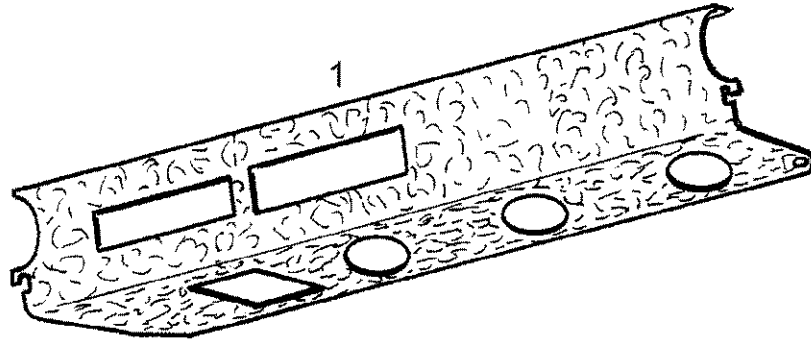
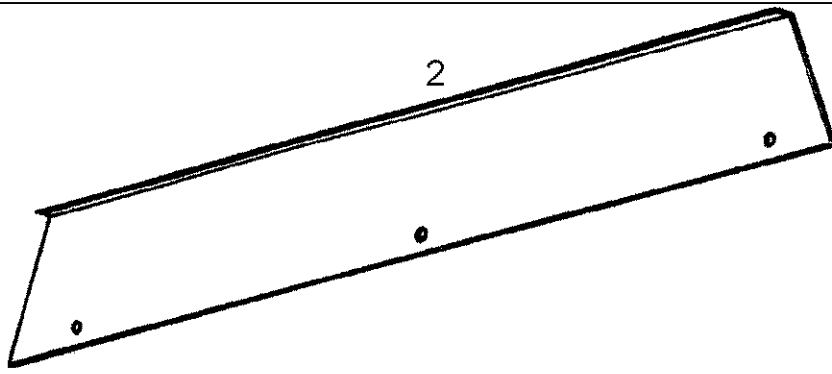
Ref	Onderdeelnummer	Kwt	Beschrijving
1	1-34-661-070	1	KAP,
2	1-34-661-009	1	ASBAK,
3	1-34-661-059	1	KAP,
4	1-34-661-075	1	AFSCHERMING,
5	1-34-661-096	1	PLAAT, GROOT,
6	1-34-677-613	1	DECAL,
7	190003840096	2	SCHROEF,
8	190003930251	2	SCHIJF, , A6,4-140HV-A3C
9	190003802307	2	SCHROEF, , M6x10-8.8-A2C
10	190003840044	2	SCHROEF, , 4,8x16
11	190003840059	1	SCHROEF, , 4,8x45
12	1-34-661-038	1	STEUN,
13	190003800052	4	SCHROEF, , M8x25-8.8
14	190003930042	4	SCHIJF, , 8,4-140HV-A3R
19	1-34-661-078	1	KAP, , Ohne Hubvorrichtung/Without riser/Sans rehausse/Uden Løfteanordning/Senza Dispositivo di sollevamento



M9094 STEYR TRACTOR / --->04517 (3/96-1/99) - Chassis

09B-16(02) CAB COWLING, RIGHT / EHR

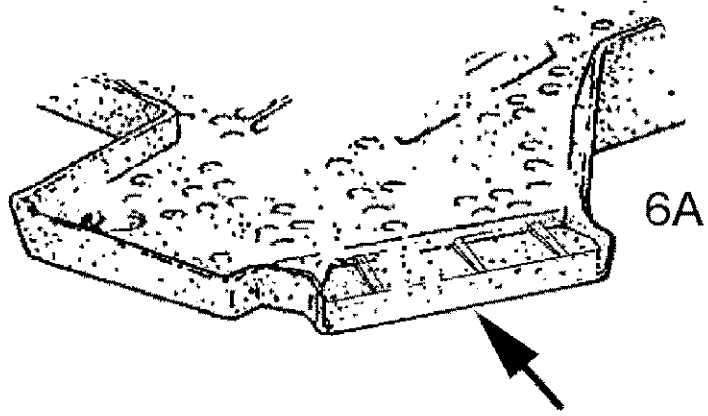
Ref	Onderdeelnummer	Kwt	Beschrijving
11	190003840059	1	SCHROEF, , 4,8x45
12	1-34-661-038	1	STEUN,
13	190003800052	4	SCHROEF, , M8x25-8.8
14	190003930042	4	SCHIJF, , 8,4-140HV-A3R
15	1-34-661-068	1	VULLING,
16	1-34-661-031	1	COVER, PROTECTIVE,
17	1-34-677-427	1	DECAL, , Deutsch / German / Allemand / Tysk / Tedesco
18	1-34-661-078	1	KAP,



09B-17(01) COWLING FOR HOPS CAB

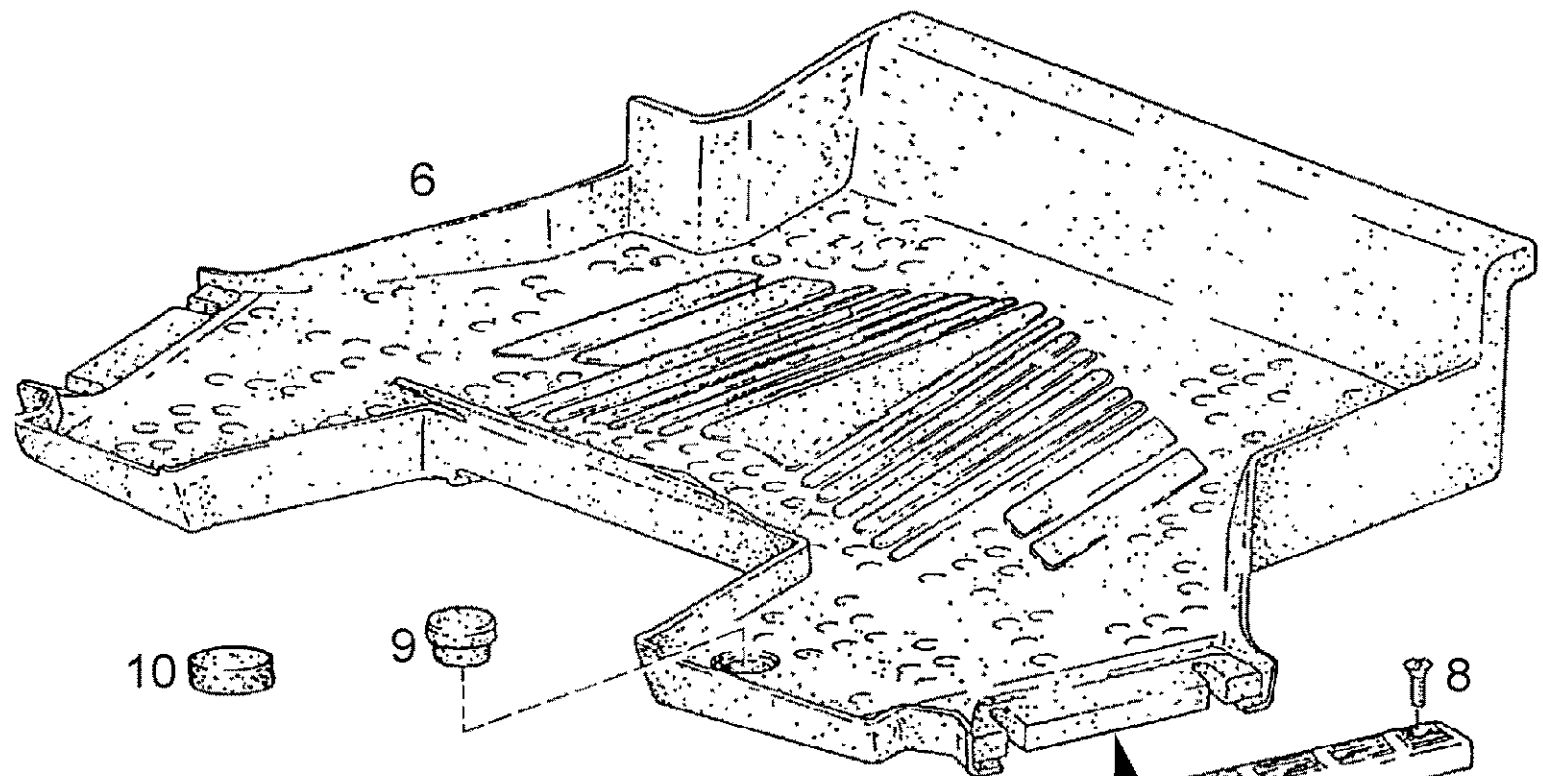
Ref	Onderdeelnummer	Kwt	Beschrijving
1	354904A1	1	WURGPLAATJE,
2	354905A1	1	PANEELWERK,
3	354906A1	1	WURGPLAATJE, , Links/Left/Gauche/Venstre/Sinistro
4	354907A1	1	DEKSEL, , Links/Left/Gauche/Venstre/Sinistro
5	354908A1	1	WURGPLAATJE, , Rechts/Right/Droit/Højre/Destra
6	1-34-702-929	2	KLEERHANGER,
7	190003840026	6	SCHROEF, , 4,8x16
8	354910A1	1	KAP, , Links/Left/Gauche/Venstre/Sinistro
9	354911A1	1	KAP, , Rechts/Right/Droit/Højre/Destra
10	354912A1	1	KAP, , Rechts/Right/Droit/Højre/Destra
11	354913A1	1	KAP, , Rechts/Right/Droit/Højre/Destra
12	354914A1	1	KONZOOL,
13	354915A1	1	PANEELWERK,

6B



6A

6



10

9

8

7

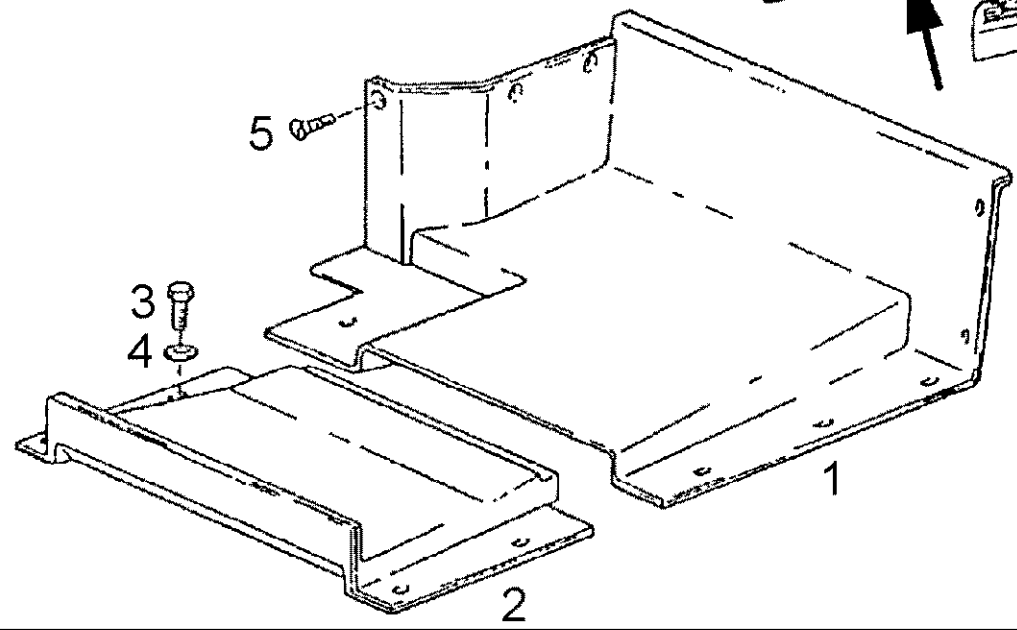
5

3

4

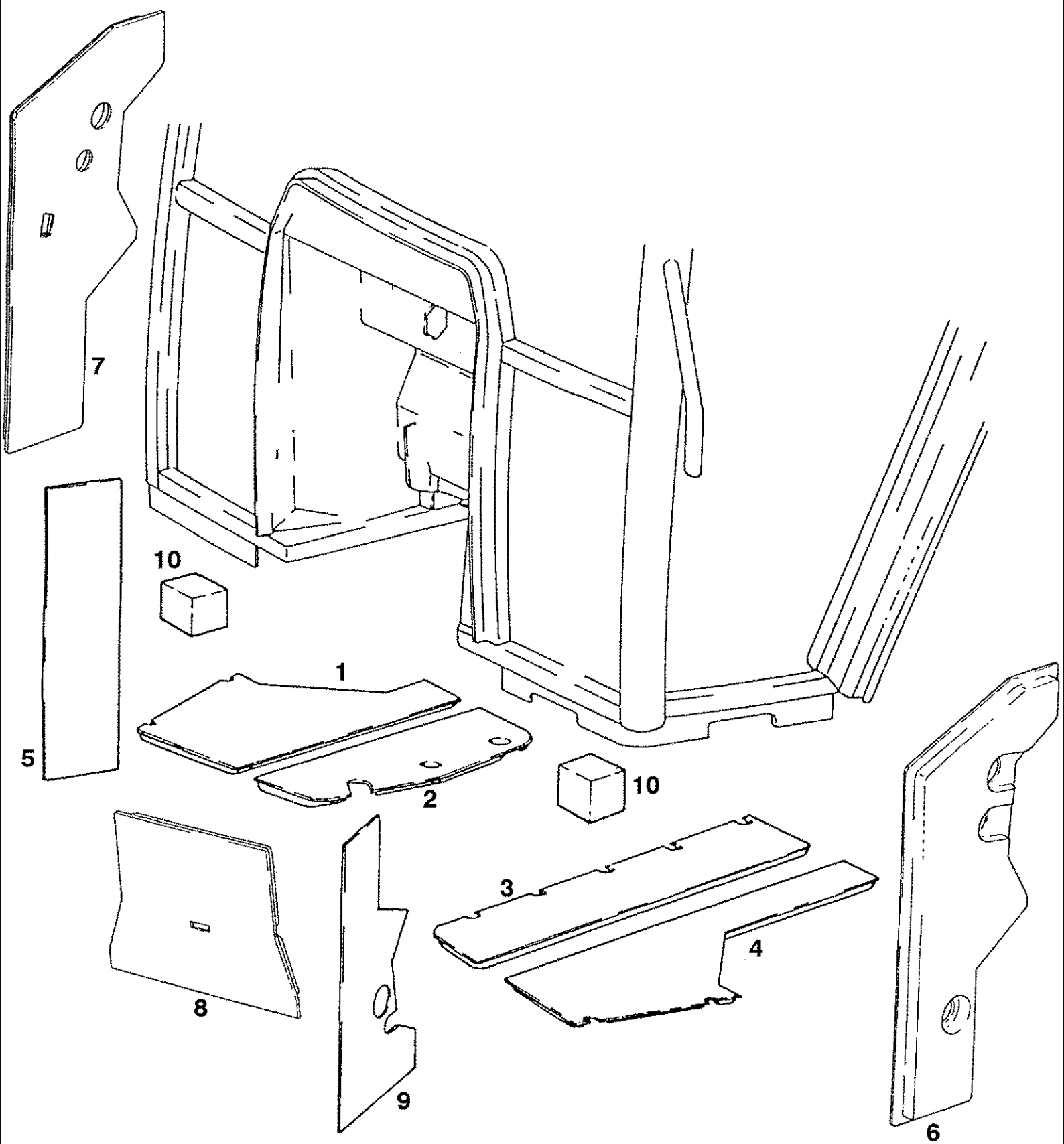
1

2



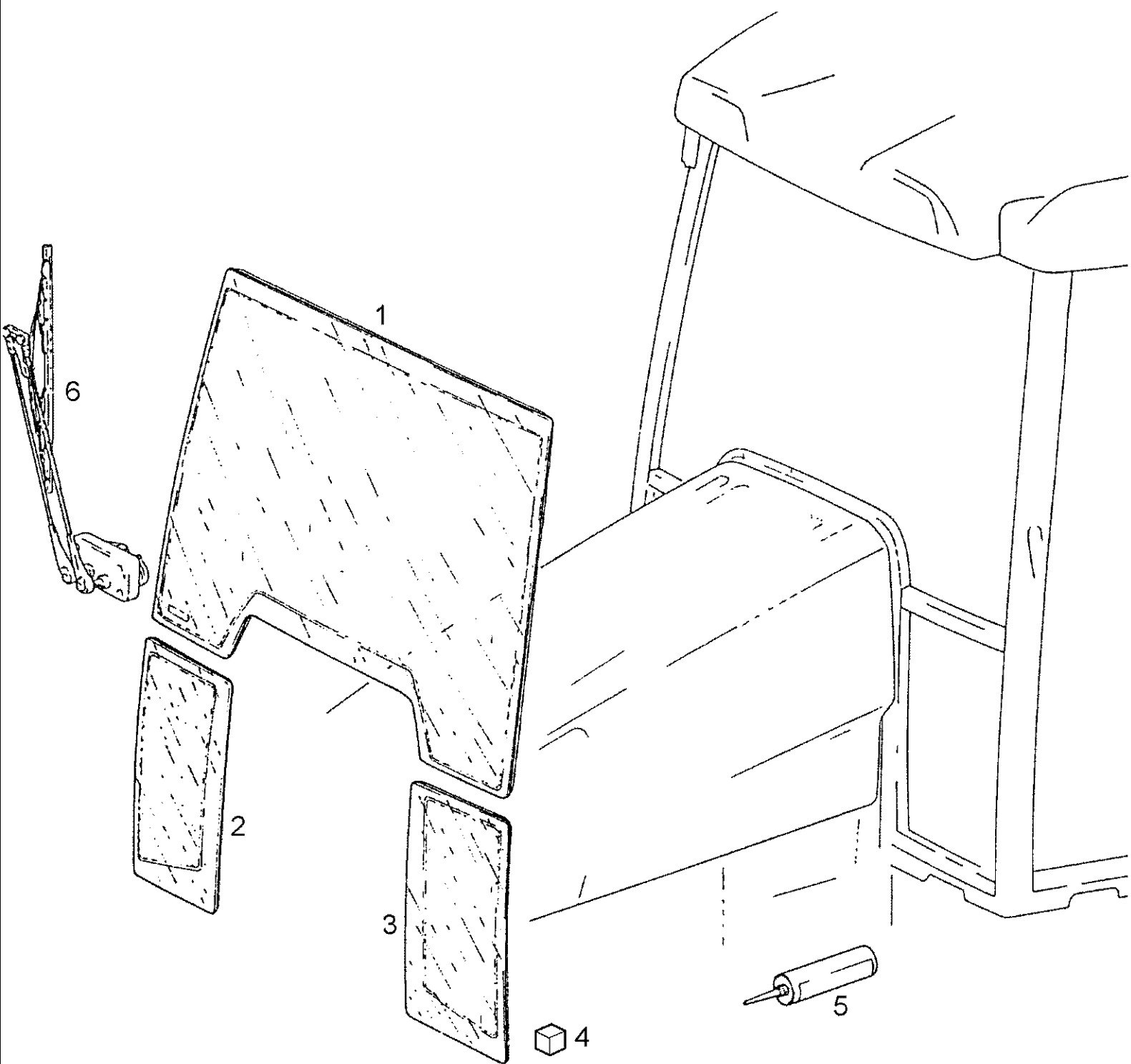
09B-18(01) CAB FLOOR, MAT FLOOR

Ref	Onderdeelnummer	Kwt	Beschrijving
1	1-34-627-002	1	DEKSEL,
2	1-34-627-016	1	DEKSEL,
3	120104	10	BOUT, Hex, M8 x 20, 8.8,
4	190003936103	10	SLUITRING, , 8,4-140HV-A3C-DIN9021
5	190003862514	3	SCHROEF, , M8x25-8.8
6	1-34-662-400	1	MAT, FLOOR, , ---->. . . . ; Einschließlich/Includes/Avec/Inklusive/Compreso 7, 8
6A	1-34-662-401	1	MAT, , Ersetzt/Replaces/Remplace/Udskiftet/Sostituisce 1-34-662-400
6B	190003840054	2	NOK, , 4,8x25-K-A3R
7	1-34-662-011	2	SLAT, , ---->. . . .
8	190003820097	4	SCHROEF, , M8x35-4.8 / ---->. . . .
9	1-34-662-012	2	PLUG,
10	1-34-669-027	2	DEKSEL,



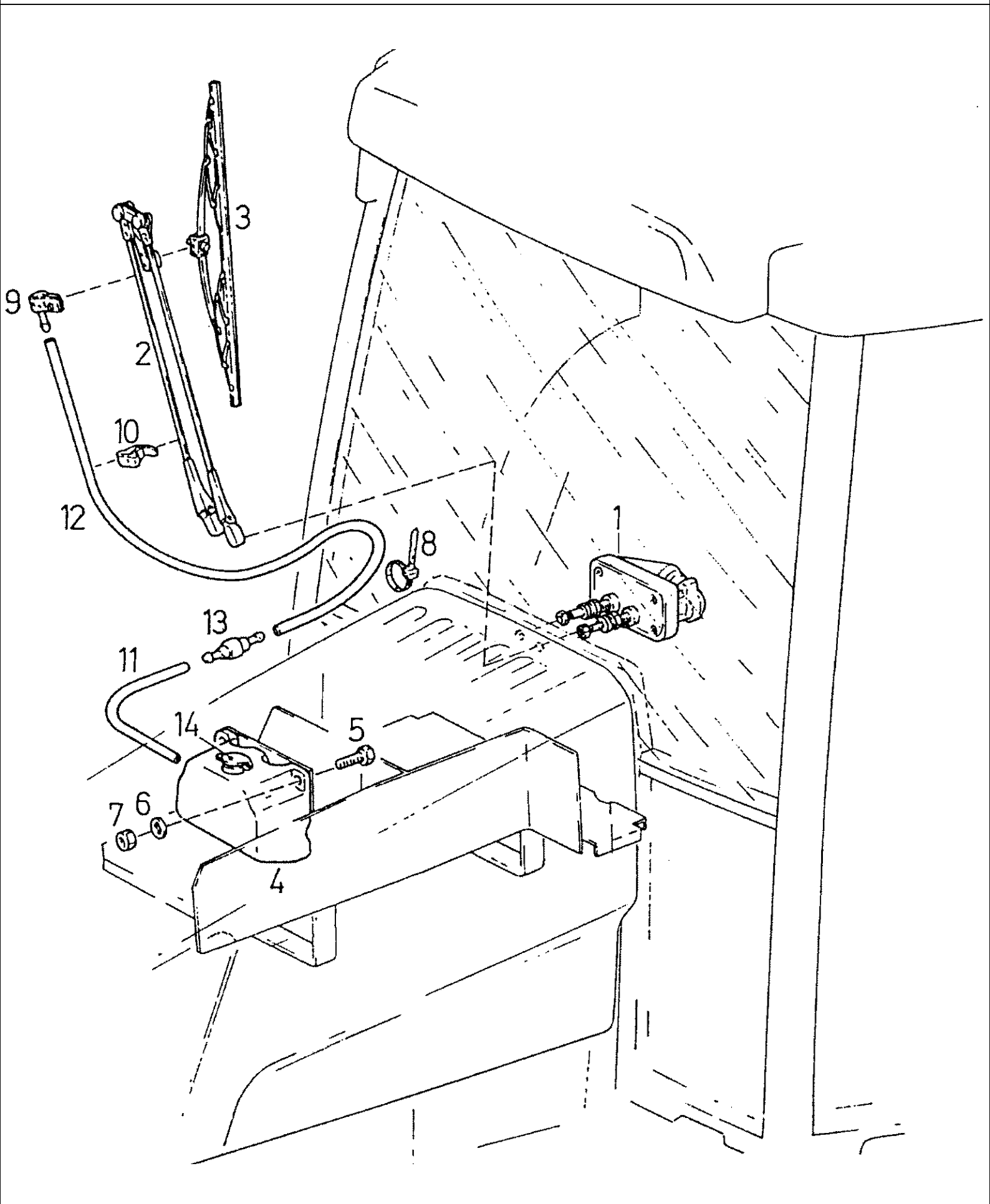
09B-19(01) CAB SILENCING PARCEL

Ref	Onderdeelnummer	Kwt	Beschrijving
1	1-34-669-043	1	SHEET, SEAL,
2	1-34-669-042	1	SHEET, SEAL,
3	1-34-669-040	1	MAT,
4	1-34-669-041	1	SHEET, SEAL,
5	1-34-669-026	1	MAT,
6	1-34-669-044	1	SHEET, SEAL, , Links/Left/Gauche/Venstre/Sinistro
7	1-34-669-045	1	SHEET, SEAL, , Rechts/Right/Droit/Højre/Destra
8	1-34-669-046	1	MAT,
9	1-34-669-025	1	MAT,
10	1-34-669-023	2	DICHTINGSSTUK,



09B-20(01) WINDSHIELD

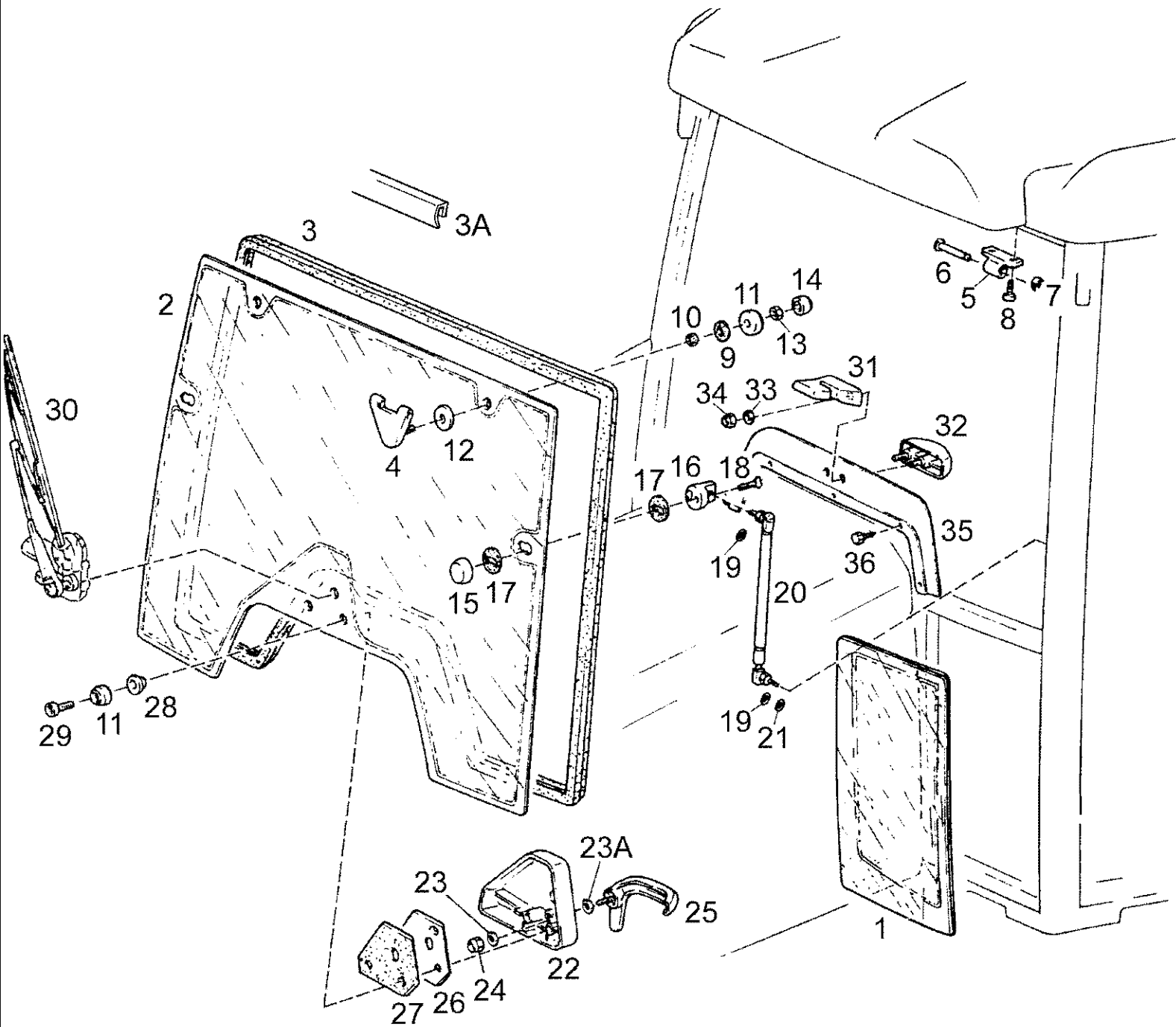
Ref	Onderdeelnummer	Kwt	Beschrijving
1	1-34-671-097	1	WINDSCREEN,
1	1-34-671-098	1	WINDSCREEN, , Beheizbar/Defrosting/Dégivrant/Opwarmeligt/Riscaldabile
2	1-34-671-099	1	GLAS, , Rechts/Right/Droit/Højre/Destra
3	1-34-671-080	1	GLAS, , Links/Left/Gauche/Venstre/Sinistro
4	1-34-671-066	14	AFSTANDSRING,
5	190007990348	X	LIJM,
6	REF	-	INSTRUCTION, , Siehe nächste Seite(n)/See next page(s)/Voir page(s) suivante(s)/Se næste side(r)/Vedere pagin(a/e) seguent(e/i)



09B-21(01) WINDSCREEN WIPER

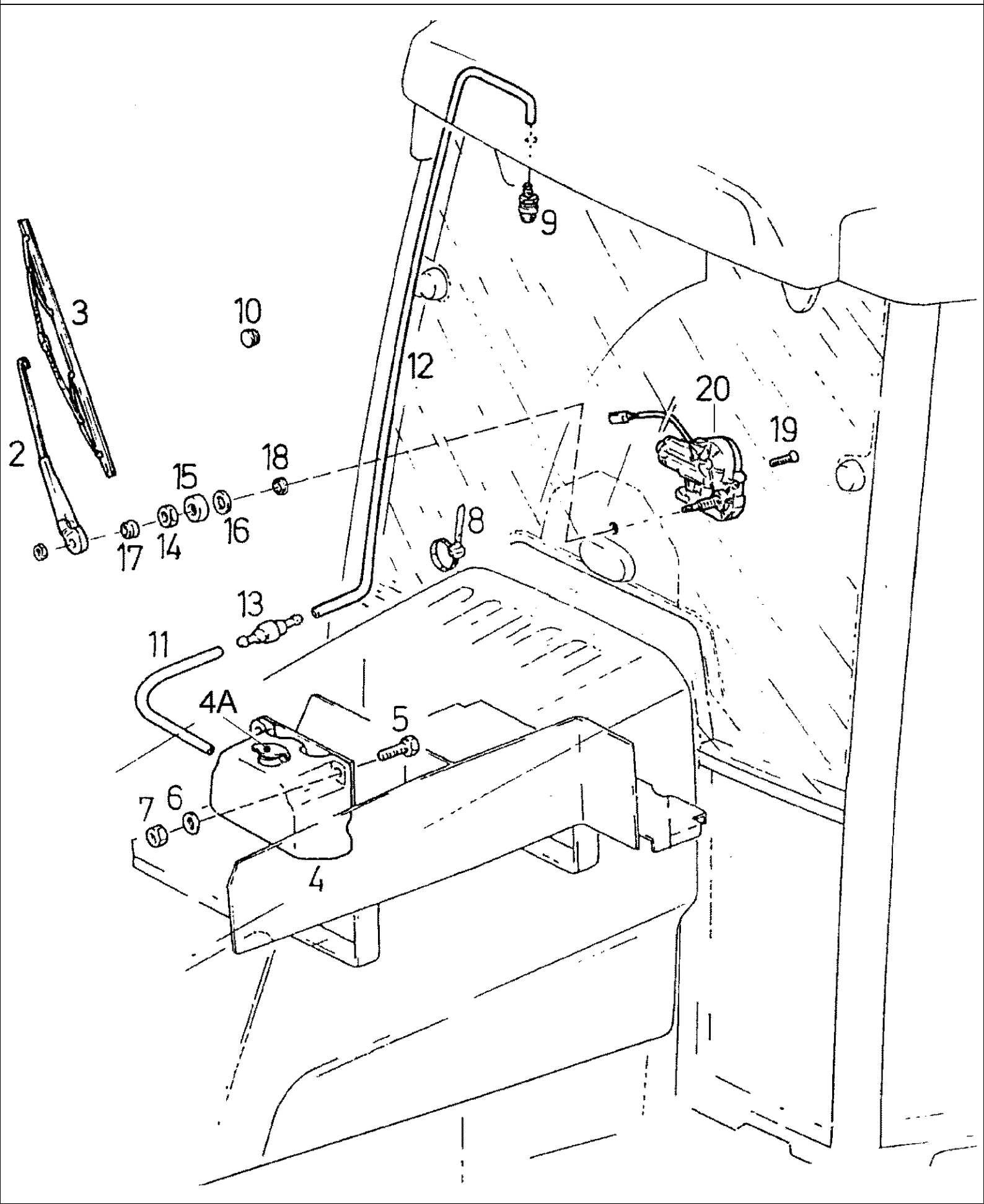
Ref	Onderdeelnummer	Kwt	Beschrijving
1	1-34-674-021	1	MOTOR, RUITENWISSER,
2	1-34-674-002	1	ARM,VAN RUITENWISSER,
3	1-34-674-003	1	RUITENWISSERBLAD,
4	1-34-686-004	1	CONTAINER, , Einschließlich/Includes/Avec/Inklusive/Compreso 14
5	43127	2	BOUT, Hex, M8 x 25, 8.8,
6	190003930261	2	SLUITRING, , A8,4
7	43362	2	MOER, M8, CI 10,
8	190003171715	5	SPANHULS, , A2,5x100 / K01
9	1-34-686-001	1	VERSTUIVER,
10	1-34-686-002	2	BUISKLEM,
11	190003179811	X	FLEXIBELE SLANG, , K-7309; L = 350mm
12	190003179811	X	FLEXIBELE SLANG, , K-7309; L = 1350mm
13	1-34-686-005	1	ELECTROKLEP,
14	1-34-786-006	1	DEKSEL,

09B-22(01) OPENING WINDSHIELD



09B-22(01) OPENING WINDSHIELD

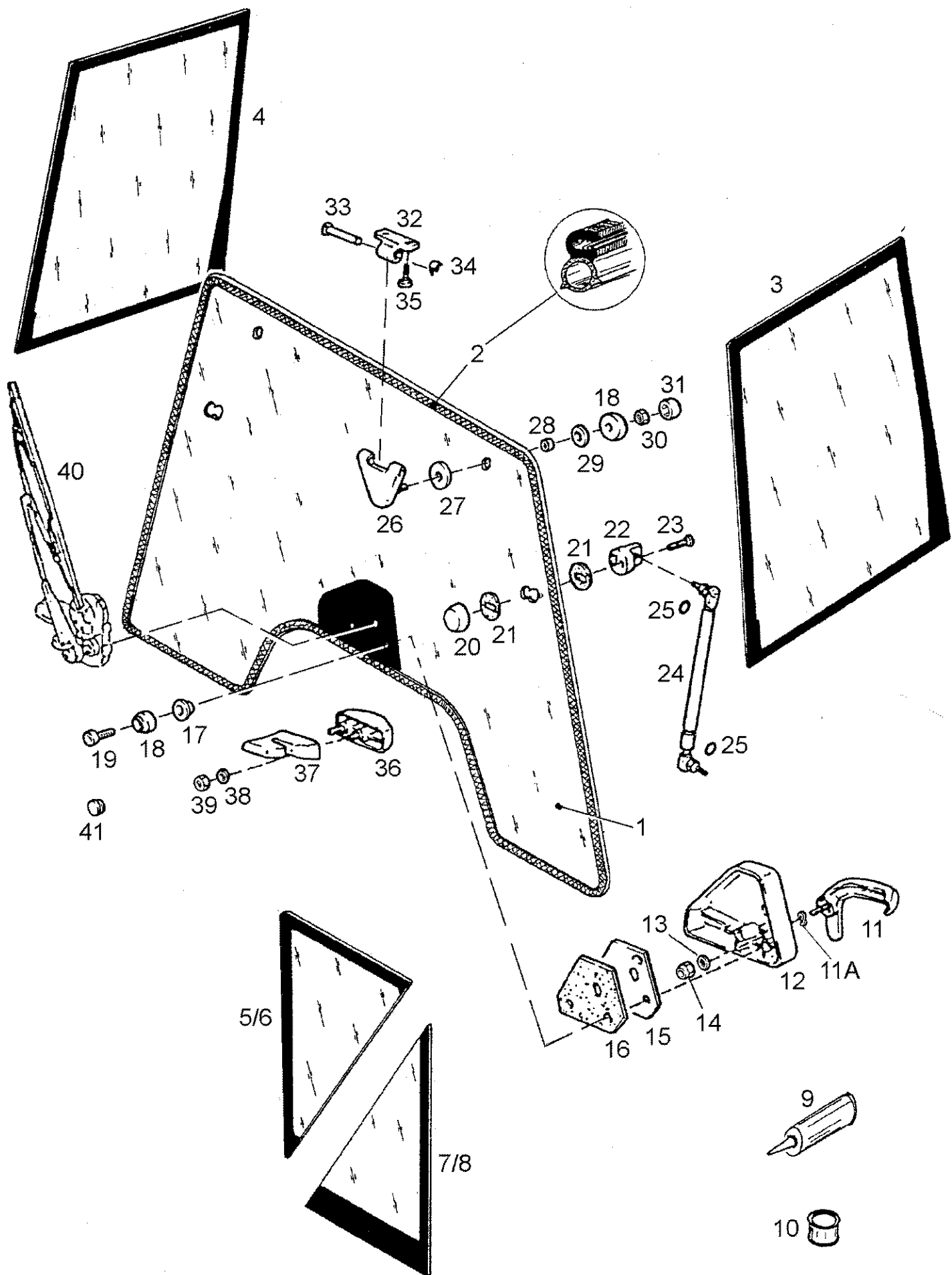
Ref	Onderdeelnummer	Kwt	Beschrijving
1	REF	-	INSTRUCTION, , Siehe Seite(n) vorne/See Page(s) before/Voir Page(s) avant/Se side (r) forrest/Vedere pagin(a/e) precedent(e/i)
2	1-34-671-090	1	WINDSCREEN,
3	190003171165	1	DICHTINGSSTUK, , L = 4255mm
3A	1-34-671-088	2	SEAL, WINDOW, , L = 127mm
3A	1-34-671-089	1	SEAL, WINDOW, , L = 592mm
4	1-34-635-001	2	SCHARNIER,
5	1-34-635-003	2	LAGERHUIS,
6	1-34-635-004	2	PEN,
7	1-34-635-019	2	VEERING, , iØ = 8mm
8	190003860007	4	SCHROEF, , M8x14-8.8
9	1-34-135-064	4	SLUITRING,
10	1-99-960-005	2	LAGERBUS,
11	1-34-635-011	4	SLUITRING,
12	1-34-635-012	2	SCHIJF,
13	190003888722	2	MOER, , M8-8
14	190003179544	2	AFSCHEMKAP, , M8
15	1-34-135-096	2	LAGERHUIS,
16	1-34-135-110	2	HOUDER, , a = 46mm
17	1-99-968-016	4	RING, RUBBER,
18	190003862514	2	SCHROEF, , M8x25-8.8
19	1288350165	4	O-RING, , 8x2-DR150
20	1-99-976-065	2	GAS STRUT,
22	1-34-635-030	1	DEKSEL,
23	190003930261	1/2	SLUITRING, , A8,4
23A	190003888451	1	MOER,
24	190003888722	1	MOER, , M8-8
25	1-34-135-101	1	HANDGREEP,
26	1-34-635-031	1	PLAAT,
27	1-34-635-032	1	RUBBEREN LAGERKUSSEN,
28	1-34-135-066	2	SLUITRING,
29	190003860272	2	SCHROEF, , M8x30-8.8
30	REF	-	INSTRUCTION, , Siehe nächste Seite(n)/See next page(s)/Voir page(s) suivante(s)/Se næste side(r)/Vedere pagin(a/e) sequent(e/i)
31	1-34-135-104	1	KLINK,
32	1-34-635-006	1	DETENT,
33	190003930261	2	SLUITRING, , A8,4
34	190003888451	2	MOER, , VM8-8
35	1-34-635-005	1	STEUN,
36	190003840002	5	SCHROEF,



M9094 STEYR TRACTOR / --->04517 (3/96-1/99) - Chassis

09B-23(01) WINDSCREEN WIPER FOR OPENING WINDSHIELD

Ref	Onderdeelnummer	Kwt	Beschrijving
2	1-34-174-010	1	ARM,VAN RUITENWISSER,
3	1-34-674-006	1	RUITENWISSERBLAD,
4	1-34-686-004	1	CONTAINER, , Einschließlich/Includes/Avec/Inklusive/Compreso 4A
4A	1-34-786-006	1	DEKSEL,
5	43127	2	BOUT, Hex, M8 x 25, 8.8,
6	190003930261	2	SLUITRING, , A8,4
7	43362	2	MOER, M8, CI 10,
8	190003171715	4	SPANHULS, , A2,5x100 / K01
9	1-34-686-003	1	VERSTUIVER,
10	190003171766	4	PLUG, , A21,2x7,5
11	190003179811	X	FLEXIBELE SLANG, , K-7309; L = 350mm
12	190003179811	X	FLEXIBELE SLANG, , K-7309; L = 4000mm
13	1-34-686-005	1	ELECTROKLEP,
14	1-34-174-016	1	MOER, , M16x1
15	1-34-674-015	1	SLUITRING,
16	1-34-674-016	1	SLUITRING,
17	1-34-674-017	1	BESCHERMDEKSEL,
18	1-99-960-020	1	LAGERBUS,
19	190003825309	1	SCHROEF, , M6x10-4.8-A2C
20	1-34-674-004	1	MOTOR, RUITENWISSER,



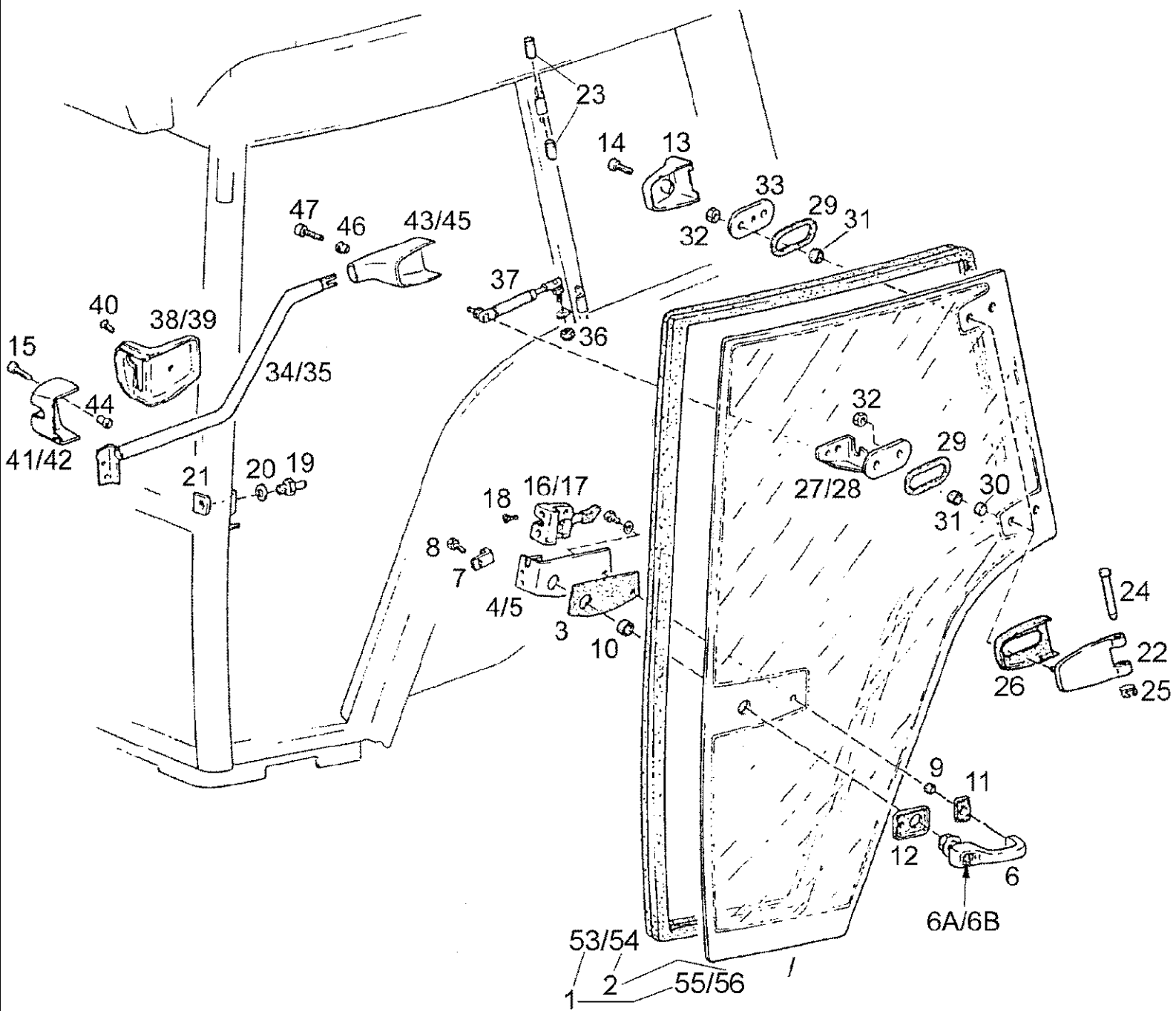
Ref	Onderdeelnummer	Kwt	Beschrijving
1	1-34-771-739	1	WINDSCREEN,
2	1-34-701-746	1	PROFIEL, , L = 5m
3	354900A1	1	VENSTER, , Links/Left/Gauche/Venstre/Sinistro
4	299694A1	1	VENSTER, , Rechts/Right/Droit/Højre/Destra
5	1-34-703-178	1	VENSTER, , Links,Innen/Left, Inner/Gauche,Interieure/Venstre,Indenfor/Sinistro,Interno
6	354901A1	1	VENSTER, , Rechts,Innen/Right, Inner/Droit,Interieure/Højre,Indenfor/Destra,Interno
7	1-34-703-177	1	VENSTER, , Links,Aussen/Left, Outer/Gauche,Exterieure/Venstre,Udvendig/Sinistro,Esterno
8	354902A1	1	VENSTER, , Rechts,Aussen/Right, Outer/Droit,Exterieure/Højre,Udvendig/Destra,Esterno
9	340787A1	1	DICHTINGSMATERIAAL,
10	340788A1	1	FLUID, CLEANER, , 1/8 l
11	1-34-135-101	1	HANDGREEP,
11A	190003932030	1	SCHIJFVEER, , A8-FST-A3C
12	1-34-635-030	1	DEKSEL,
13	190003930261	1	SLUITRING, , A8,4
14	190003888722	1	MOER, , M8-8
15	1-34-635-031	1	PLAAT,
16	1-34-635-032	1	RUBBEREN LAGERKUSSEN,
17	1-34-135-066	2	SLUITRING,
18	1-34-635-011	4	SLUITRING,
19	190003860272	2	SCHROEF, , M8x30-8.8
20	1-34-135-096	2	LAGERHUIS,
21	1-99-968-016	2	RING, RUBBER,
22	1-34-135-110	2	HOUDER,
23	190003862514	2	SCHROEF, , M8x25-8.8
24	1-99-976-065	2	GAS STRUT,
25	1288350165	2	O-RING, , 8x2-DR150
26	1-34-635-001	2	SCHARNIER,
27	1-34-635-012	2	SCHIJF,
28	1-99-960-005	2	LAGERBUS,
29	1-34-135-064	2	SLUITRING,
30	190003888722	2	MOER, , M8-8
31	190003179544	2	AFSCHERMKAP, , M8
32	1-34-635-003	2	LAGERHUIS,
33	1-34-635-004	2	PEN,
34	1-34-635-019	2	VEERING, , iØ = 8mm
35	190003860007	2	SCHROEF, , M8x14-8.8
36	1-34-635-006	1	DETENT,
37	1-34-135-104	1	KLINK,
38	190003930261	2	SLUITRING, , A8,4
39	190003888451	2	MOER, , VM8-8

M9094 STEYR TRACTOR / --->04517 (3/96-1/99) - Chassis

09B-24(01) WINDSHIELD AND SIDE GLASS FOR HOPS CAB

Ref	Onderdeelnummer	Kwt	Beschrijving
40	REF	-	INSTRUCTION, , Siehe Seite(n) vorne/See Page(s) before/Voir Page/s) avant/Se side (r) forrest/Vedere pagin(a/e) precedent(e/i)
41	190003171766	2	PLUG, , A21,2x7,5

09B-25(01) CAB DOORS

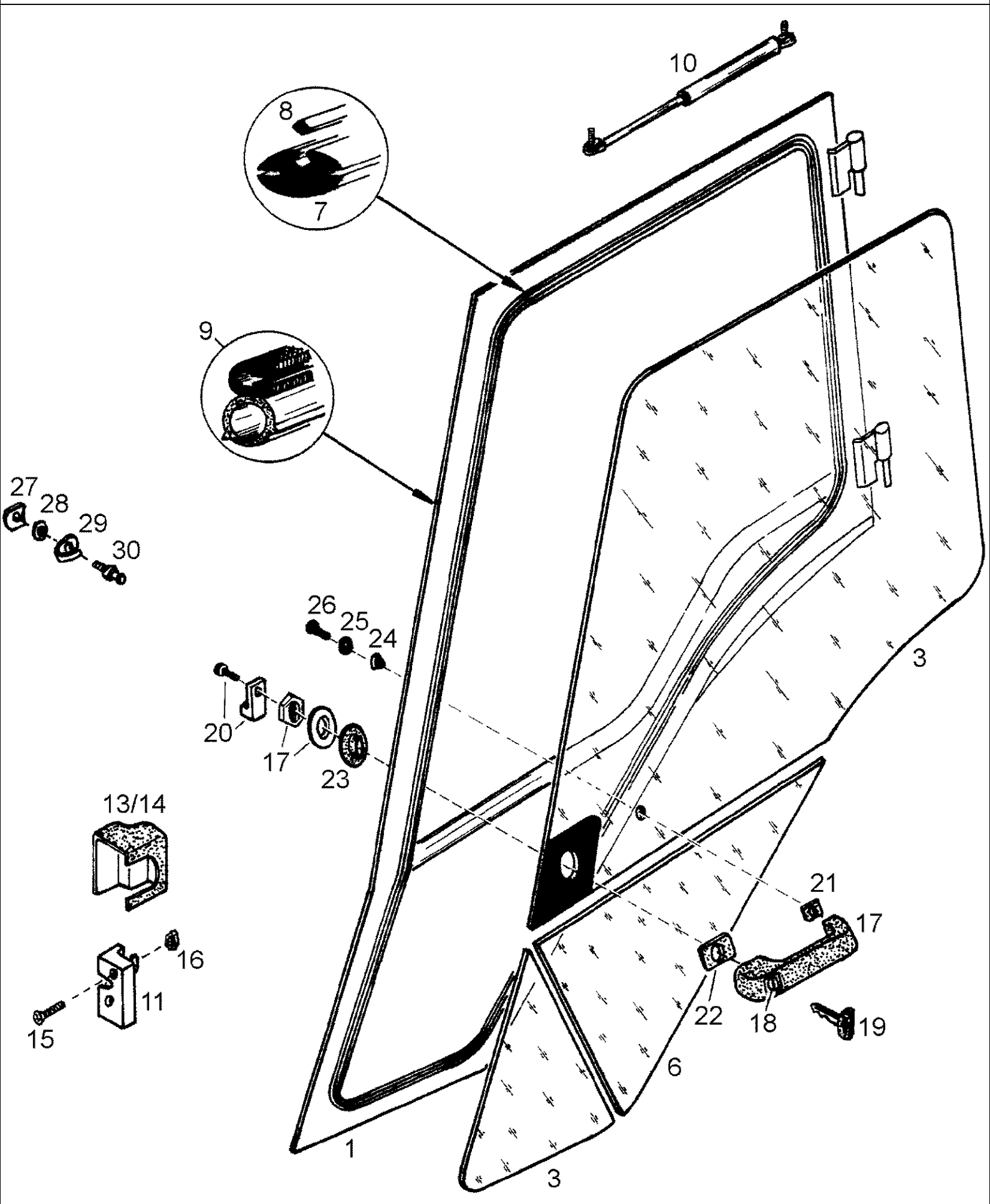


09B-25(01) CAB DOORS

Ref	Onderdeelnummer	Kwt	Beschrijving
1	1-34-621-075	1	VENSTER, , Links/Left/Gauche/Venstre/Sinistro - Einschließlich/Includes/Avec/Inklusive/Compreso 53, 55
2	1-34-621-076	1	DEUR, , Rechts/Right/Droit/Højre/Destra - Einschließlich/Includes/Avec/Inklusive/Compreso 54, 56
3	1-34-621-012	2	EINDPLAAT,
4	1-34-621-021	1	PLAAT, , Links/Left/Gauche/Venstre/Sinistro
5	1-34-621-022	1	PLAAT, , Rechts/Right/Droit/Højre/Destra
6	1-34-621-042	2	HENDEL,
6A	1-34-721-010	2	CYLINDER,
6B	1-34-721-009	2	VEER,
7	1-34-621-049	2	SCHAKELAAR,
8	120100	2	BOUT, Hex, M6 x 20, 8.8,
9	1-99-960-009	2	LAGERBUS,
10	1-99-960-022	2	LAGERBUS,
11	1-34-621-050	2	EINDPLAAT,
12	1-34-621-051	2	EINDPLAAT,
13	1-34-621-047	2	DEKSEL,
14	190003860043	2	SCHROEF, , M6x22-8.8
15	190003860204	4	SCHROEF, , M6x40-8.8
16	1-34-621-052	1	SLOT, , Links/Left/Gauche/Venstre/Sinistro
17	1-34-621-053	1	SLOT, , Rechts/Right/Droit/Højre/Destra
18	190003820246	4	SCHROEF, , M5x25-4.8
19	1-34-621-056	2	PEN,
20	1-34-121-173	2	SLUITRING,
21	1-34-121-174	2	PLAAT,
22	1-34-621-018	4	SCHARNIER,
23	1-34-621-057	8	LAGERBUS,
24	1-34-635-004	4	PEN,
25	1-34-635-019	4	VEERRING, , iØ = 8mm
26	1-34-621-003	4	JOINT, RUBBER,
27	1-34-621-006	1	STEUN, , Links/Left/Gauche/Venstre/Sinistro
28	1-34-621-007	1	STEUN, , Rechts/Right/Droit/Højre/Destra
29	1-99-968-018	4	RUBBEREN LAGERKUSSEN,
30	1-99-942-039	8	LAGERBUS,
31	1-99-960-021	8	LAGERBUS,
32	100016	8	MOER, M10, CI 8,
33	1-34-621-048	2	PLAAT,
34	1-34-621-060	1	BUISJE, , Links/Left/Gauche/Venstre/Sinistro
35	1-34-621-061	1	VASTE BUIS, , Rechts/Right/Droit/Højre/Destra
36	190003888451	2	MOER, , VM8-8
37	1-34-621-098	2	GAS STRUT,
38	1-34-621-034	1	DEKSEL, , Rechts/Right/Droit/Højre/Destra

09B-25(01) CAB DOORS

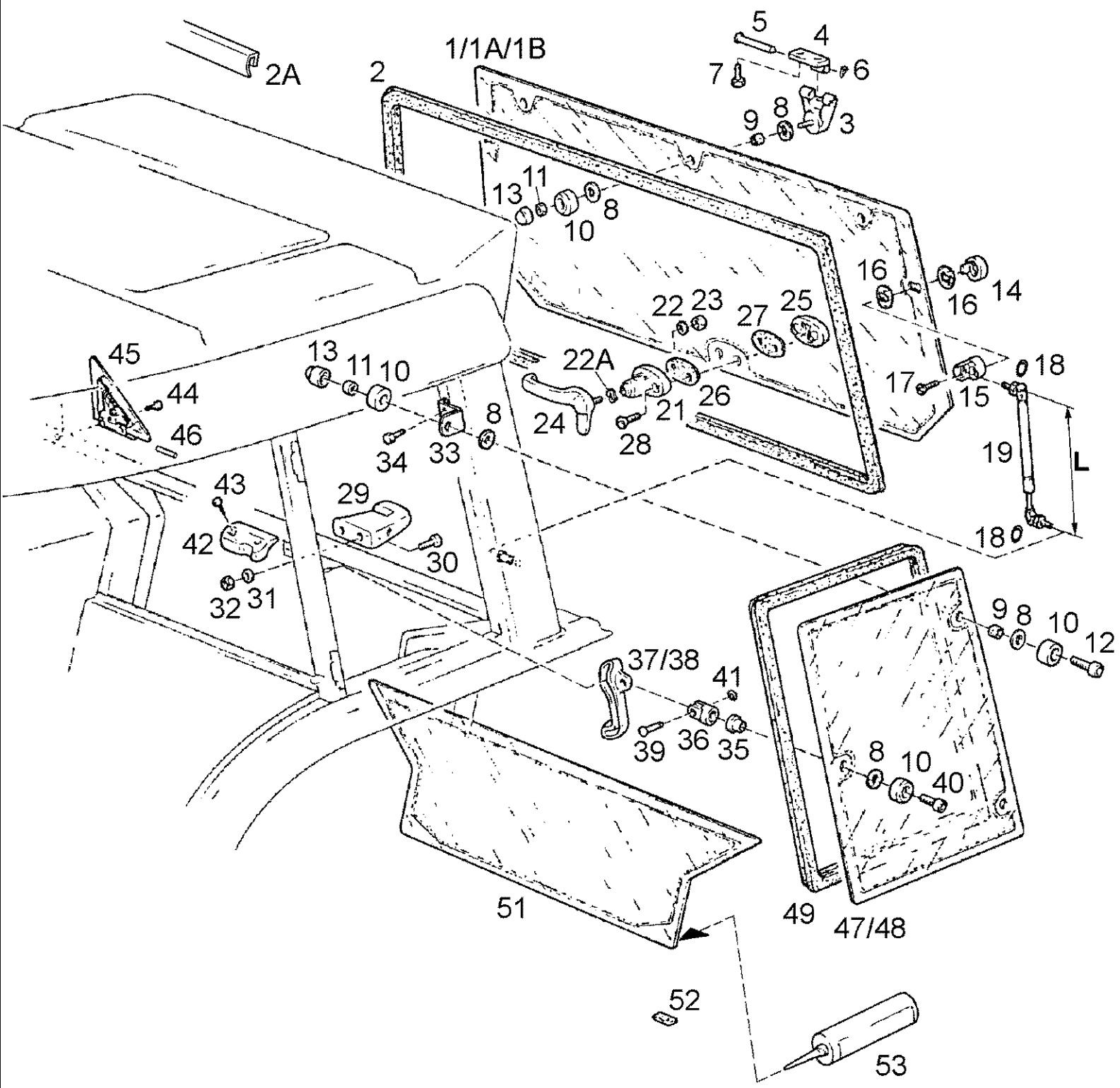
Ref	Onderdeelnummer	Kwt	Beschrijving
39	1-34-621-037	1	DEKSEL, , Links/Left/Gauche/Venstre/Sinistro
40	190003820098	2	SCHROEF, , M5x10
41	1-34-621-035	1	DEKSEL, , Rechts/Right/Droit/Højre/Destra
42	1-34-621-038	1	DEKSEL, , Rechts/Right/Droit/Højre/Destra
43	1-34-621-036	1	COVER, PROTECTIVE, , Rechts/Right/Droit/Højre/Destra
44	1-34-621-041	4	LAGERBUS,
45	1-34-621-039	1	DEKSEL, , Links/Left/Gauche/Venstre/Sinistro
46	1-34-621-067	2	LAGERBUS,
47	190003860205	2	SCHROEF, , M8x16-8.8
53	1-34-621-073	1	DOOR SEAL, , Links/Left/Gauche/Venstre/Sinistro
54	1-34-621-074	1	DOOR SEAL, , Rechts/Right/Droit/Højre/Destra
55	1-34-621-001	1	VENSTER, , Links/Left/Gauche/Venstre/Sinistro
56	1-34-621-002	1	VENSTER, , Rechts/Right/Droit/Højre/Destra



09B-26(01) CAB DOORS FOR HOPS CAB

Ref	Onderdeelnummer	Kwt	Beschrijving
	340891A1	1	DEUR, , Links/Left/Gauche/Venstre/Sinistro
	340892A1	1	DEUR, , Rechts/Right/Droit/Højre/Destra
1	340886A1	1	MONTUUR, , Links/Left/Gauche/Venstre/Sinistro
1	340887A1	1	MONTUUR, , Rechts/Right/Droit/Højre/Destra
3	340888A1	1	VENSTER, , Links/Left/Gauche/Venstre/Sinistro
3	1-34-703-192	1	VENSTER, , Rechts/Right/Droit/Højre/Destra
5	1-34-703-193	2	VENSTER,
6	1-34-703-194	2	VENSTERGLAS,
7	1-34-701-473	X	PROFIEL,
8	190003129454	X	PROFIEL,
9	1-34-701-746	X	PROFIEL,
10	340826A1	2	GAS STRUT,
11	1-34-702-970	1	PLATE, CATCH, , Links/Left/Gauche/Venstre/Sinistro
11	1-34-702-971	1	PLATE, CATCH, , Rechts/Right/Droit/Højre/Destra
13	1-34-702-972	1	COVER, PROTECTIVE, , Links/Left/Gauche/Venstre/Sinistro
13	1-34-702-973	1	COVER, PROTECTIVE, , Rechts/Right/Droit/Højre/Destra
15	340889A1	4	SCHROEF, , M8x40
16	190003888451	4	MOER, , VM8-8
17	1-34-702-974	2	GRIP,
18	1-34-703-152	2	LOCK ASSY,
19	135700580706	1	SLEUTEL,
20	1-34-702-975	2	DETENT,
21	1-34-702-976	2	RUBBEREN LAGERKUSSEN,
22	1-34-702-977	2	RUBBEREN LAGERKUSSEN,
23	1-34-702-978	2	WASHER, RUBBER,
24	1-34-702-979	2	WASHER, RUBBER,
25	340830A1	2	SLUITRING, , 6x20x1,5
26	86508568	2	BOUT, Hex, M6 x 16, 8.8,
27	1-34-701-026	2	PLAAT,
28	1-34-701-025	2	SLUITRING,
29	1-34-701-612	2	BOW,
30	1-34-268-014	2	CATCH, , 18mm

09B-27(01) SIDE PANES, REAR WINDOWS



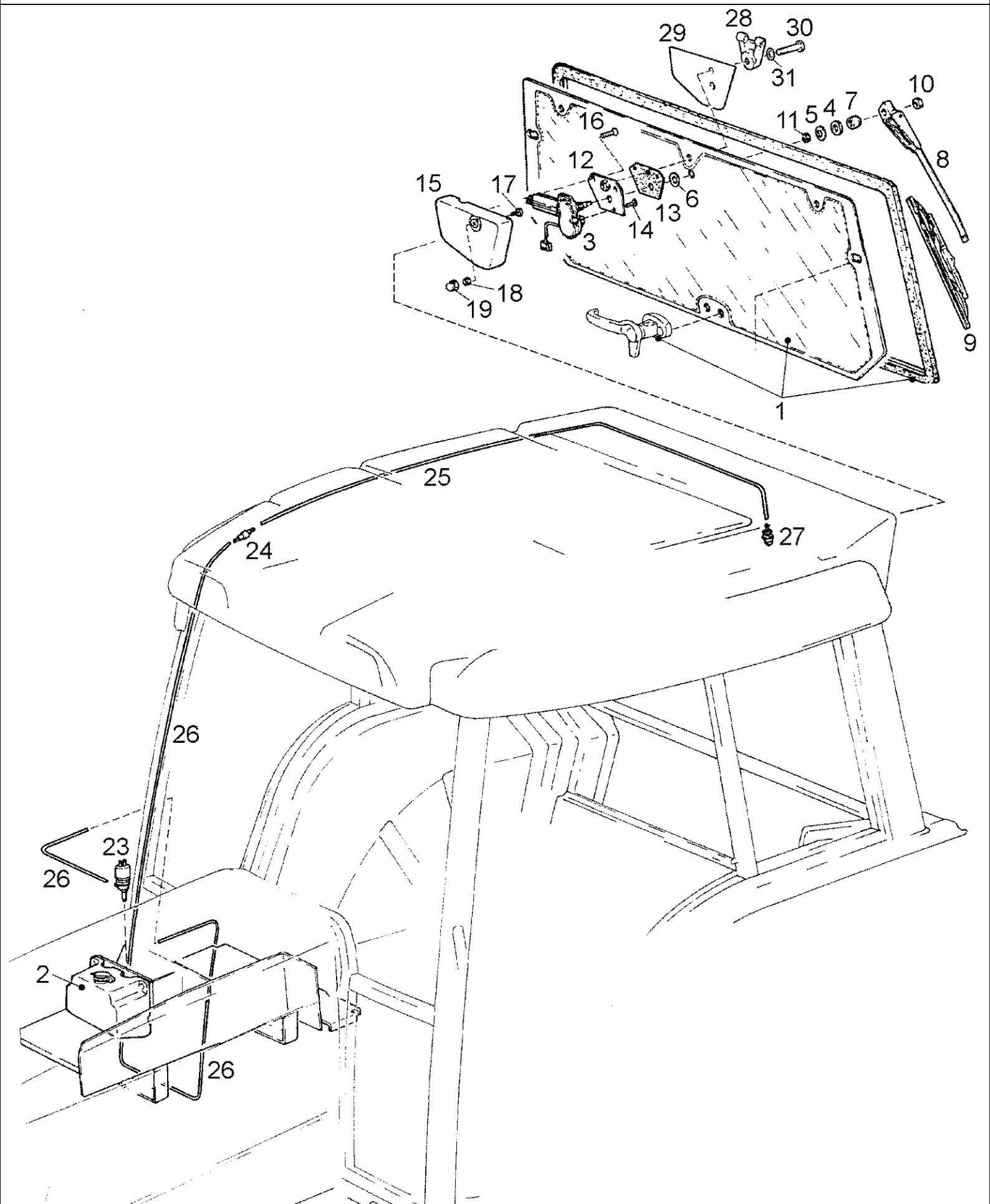
09B-27(01) SIDE PANES, REAR WINDOWS

Ref	Onderdeelnummer	Kwt	Beschrijving
1	1-34-671-091	1	GLAS,
1A	1-34-671-092	1	GLAS, , Für Scheibenwischer/For Windshield Wiper/Pour Essieu-Glace/Til Rudevisker/Per Tergicristalli
1B	1-34-671-093	1	VENSTER, , Beheizbar/Defrosting/Dégivrant/Opvarmeligt/Riscaldabile
2	190003171165	1	DICHTINGSSTUK, , L = 3920mm
2A	1-34-671-078	2	SEAL, WINDOW, , L = 97mm
2A	1-34-671-079	2	SEAL, WINDOW, , L = 431mm
3	1-34-635-001	3	SCHARNIER,
4	1-34-635-003	3	LAGERHUIS,
5	1-34-635-004	3	PEN,
6	1-34-635-019	3	VEERING, , iØ = 8mm
7	190003860007	6	SCHROEF, , M8x14-8.8
8	1-34-135-064	16	SLUITRING,
9	1-99-960-005	7	LAGERBUS,
10	1-34-635-011	13	SLUITRING,
11	190003888722	7	MOER, , M8-8
12	190003860272	4	SCHROEF, , M8x30-8.8
13	190003179544	7	AFSCHEMKAP, , M8
14	1-34-135-096	2	LAGERHUIS,
15	1-34-135-110	2	HOUDER, , a = 46mm
16	1-99-968-016	4	RING, RUBBER,
17	190003862514	2	SCHROEF, , M8x25-8.8
18	1288350165	4	O-RING, , 8x2-DR150
19	1-99-976-066	2	GAS STRUT, , L = 485mm
19	1-34-471-005	2	CYLINDER, GAS, , L = 446mm; Bei Klimaanlage+Heckscheibenwischer/Air Conditioner+Rear window wiper/Climatiseur+Essieu-Glace Arriere/Klimaanlæg+Bagrudevisker/Climatizzatore+Tergilunotto
21	1-34-135-099	1	LAGERHUIS,
22	190003930261	3	SLUITRING, , A8,4
22A	190003932030	1	SCHIJFVEER, , A8-FST-A3C
23	190003888722	1	MOER, , M8-8
24	1-34-135-101	1	HANDGREEP,
25	1-34-135-103	1	VERBINDINGSBLOK,
26	1-34-135-115	1	RING, RUBBER,
27	1-34-135-116	1	RING, RUBBER,
28	190003862017	2	SCHROEF, Cross Csk Hd, M8 x 20, 8.8, , M8x20-8.8
29	1-34-135-104	1	KLINK,
30	120104	2	BOUT, Hex, M8 x 20, 8.8,
31	190003930261	2	SLUITRING, , A8,4
32	190003888451	2	MOER, , VM8-8
33	1-34-635-002	4	SCHARNIER,
34	190003843141	8	ZELFTAPPENDE SCHROEF, Cross Pan Hd, M4.2 x 16, , ST4,2x16
35	1-34-135-066	2	SLUITRING,

09B-27(01) SIDE PANES, REAR WINDOWS

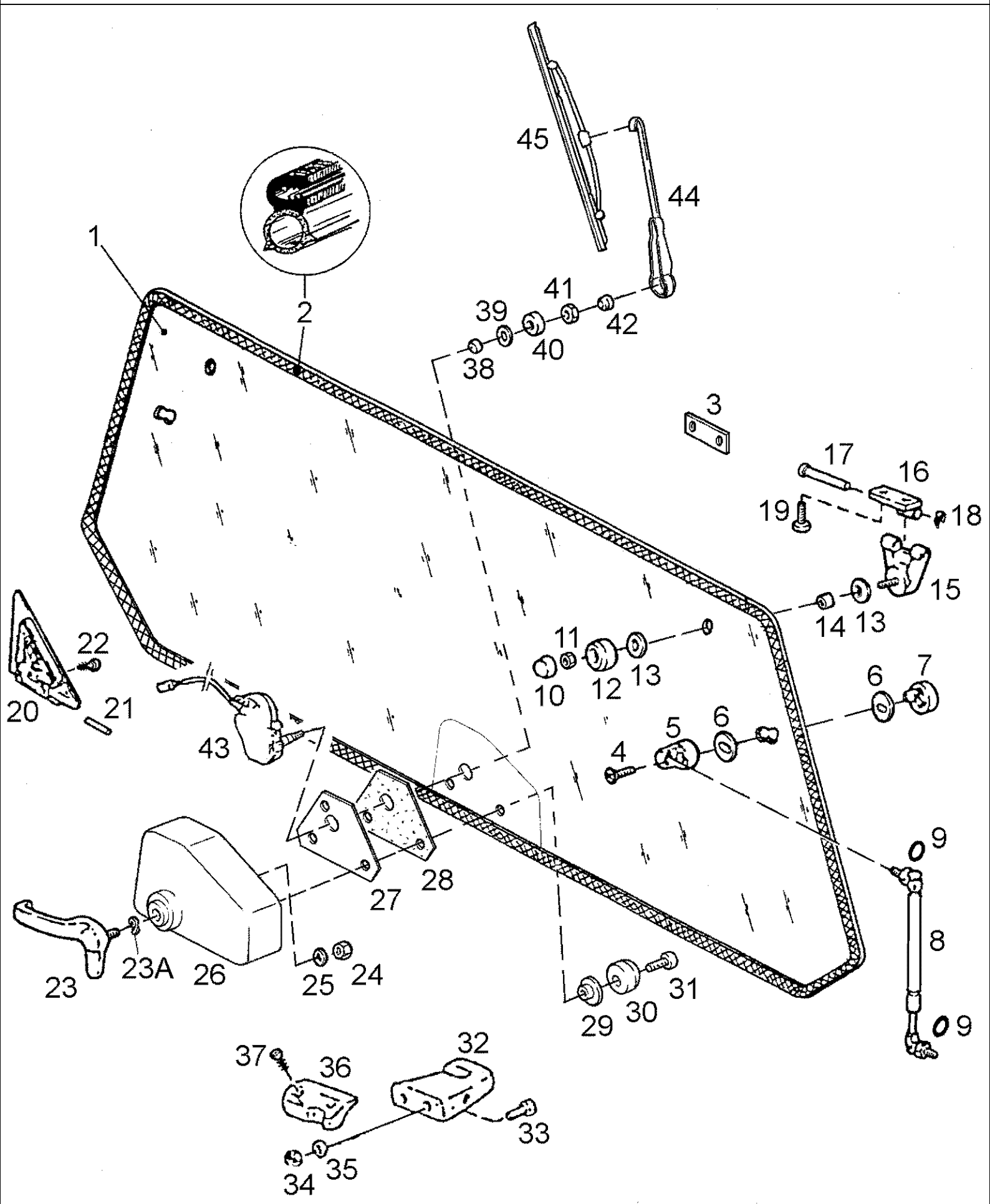
Ref	Onderdeelnummer	Kwt	Beschrijving
36	1-34-135-063	2	STOPAPPARAAT,
37	1-34-135-061	1	HENDEL, , Links/Left/Gauche/Venstre/Sinistro
38	1-34-135-062	1	HENDEL, , Rechts/Right/Droit/Højre/Destra
39	190003903628	2	PEN, , 8H11X 28X 25-ST-A3C
40	190003860271	2	SCHROEF, , M8x25-8.8
41	190003937929	2	SLUITRING, , 8K
42	1-34-635-008	1	KLINK,
43	190003844716	2	SCHROEF, , 4,2x16
44	190003840086	2	ZELFTAPPENDE SCHROEF, Cross Pan Hd, M4.3 x 13, , BL.St.4,2-C-H-A3R
45	1-34-635-040	1	DEKSEL,
46	190003909597	4	PEN, , 4x26
47	1-34-671-084	1	GLAS, , Links/Left/Gauche/Venstre/Sinistro
48	1-34-671-085	1	GLAS, , Rechts/Right/Droit/Højre/Destra
49	190003171165	2	DICHTINGSSTUK, , L = 2255mm
51	1-34-671-086	1	GLAS,
52	1-34-619-002	4	EINDPLAAT,
53	190007990198	1	LIJM,

09B-28(01) REAR WINDOW WIPER



09B-28(01) REAR WINDOW WIPER

Ref	Onderdeelnummer	Kwt	Beschrijving
1	REF	-	INSTRUCTION, , Siehe Seite(n) vorne/See Page(s) before/Voir Page/s) avant/Se side (r) forrest/Vedere pagin(a/e) precedent(e/i)
3	1-34-674-004	1	MOTOR, RUITENWISSER,
2	REF	-	INSTRUCTION, , Siehe Seite(n) vorne/See Page(s) before/Voir Page/s) avant/Se side (r) forrest/Vedere pagin(a/e) precedent(e/i)
4	1-34-174-016	1	MOER, , M16x1
5	1-34-674-015	1	SLUITRING,
6	1-34-674-016	1	SLUITRING,
7	1-34-674-017	1	BESCHERMDEKSEL,
8	1-34-674-010	1	ARM,VAN RUITENWISSER,
9	1-34-674-011	1	RUITENWISSERBLAD,
10	43362	1	MOER, M8, CI 10,
11	1-99-960-020	1	LAGERBUS,
12	1-34-635-010	1	PLAAT,
13	1-34-635-020	1	RUBBEREN LAGERKUSSEN,
14	190003825309	1	SCHROEF, , M6x10-4.8-A2C
15	1-34-635-030	1	DEKSEL,
16	190003862017	2	SCHROEF, Cross Csk Hd, M8 x 20, 8.8, , M8x20-8.8
17	190003860205	1	SCHROEF, , M8x16-8.8
18	43362	1	MOER, M8, CI 10,
19	190003179544	1	AFSCHERMKAP, , M8
23	1-40-281-002	1	ELECTRISCHE POMP,
24	1-34-686-005	1	ELECTROKLEP,
25	190003179811	1	FLEXIBELE SLANG, , K-7309; L = 2m
26	190003179811	1	FLEXIBELE SLANG, , K-7309; L = 4m
27	1-34-686-003	1	VERSTUIVER,
28	1-34-635-007	1	SCHARNIER,
29	1-34-677-056	1	DECAL,
30	190003802447	1	SCHROEF, , M8x45-8.8
31	190003930042	1	SCHIJF, , 8,4-140HV-A3R



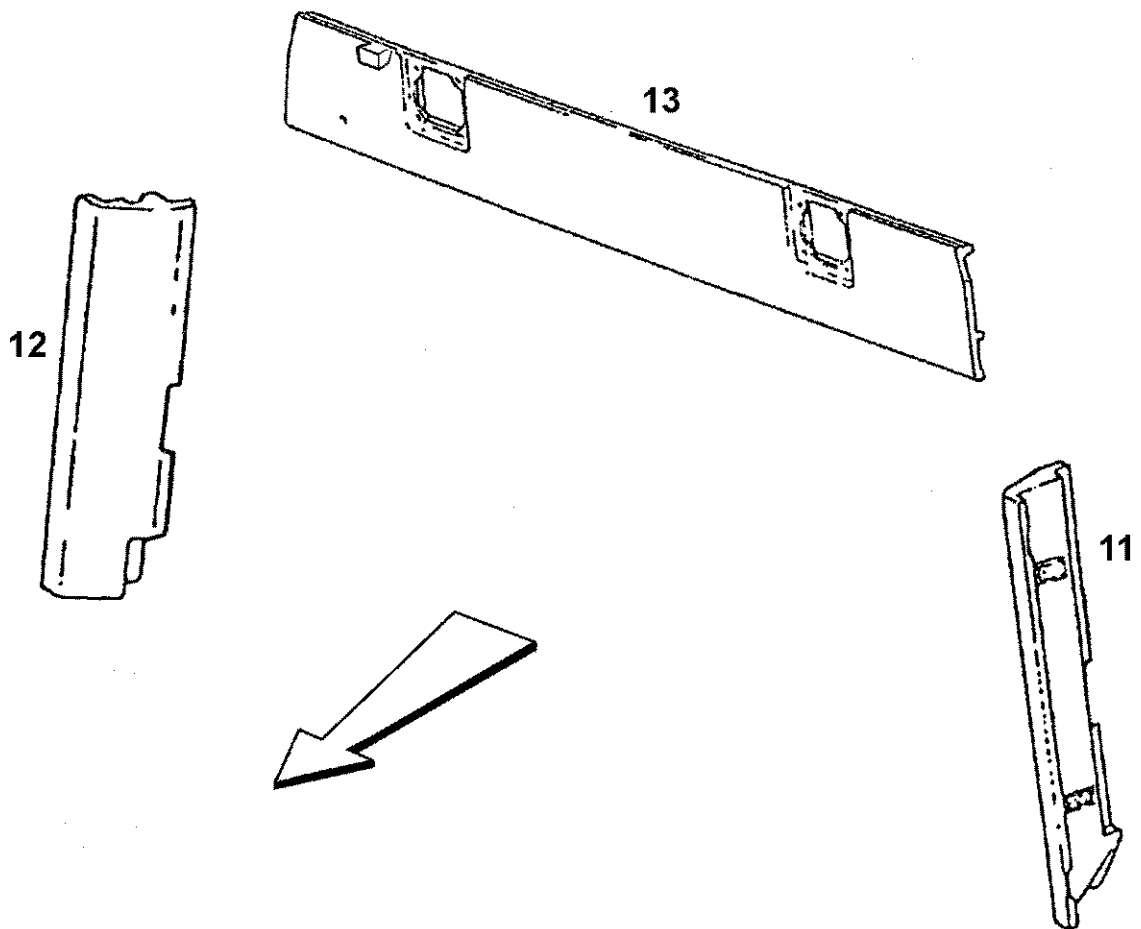
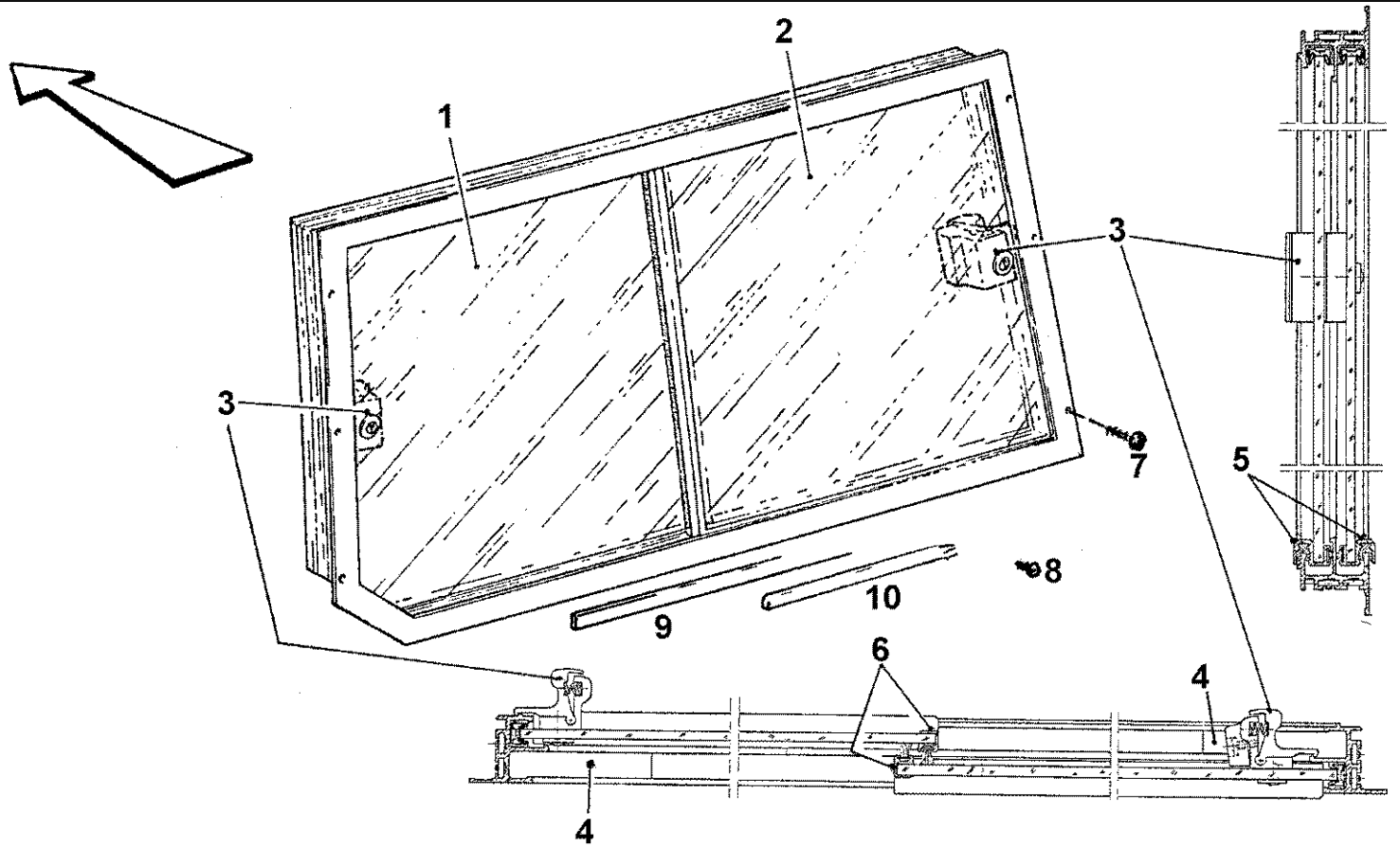
09B-29(01) REAR WINDOW FOR HOPS CAB

Ref	Onderdeelnummer	Kwt	Beschrijving
1	1-34-703-179	1	VENSTER,
2	1-34-701-746	1	PROFIEL, , L = 5m
3	354903A1	4	PLAAT,
4	190003862514	2	SCHROEF, , M8x25-8.8
5	1-34-135-110	2	HOUDER, , a = 46mm
6	1-99-968-016	4	RING, RUBBER,
7	1-34-135-096	2	LAGERHUIS,
8	1-99-976-066	2	GAS STRUT, , L = 485mm
9	1288350165	4	O-RING, , 8x2-DR150
10	190003179544	2	AFSCHERMKAP, , M8
11	190003888722	2	MOER, , M8-8
12	1-34-635-011	2	SLUITRING,
13	1-34-135-064	4	SLUITRING,
14	1-99-960-005	2	LAGERBUS,
15	1-34-635-001	2	SCHARNIER,
16	1-34-635-003	2	LAGERHUIS,
17	1-34-635-004	2	PEN,
18	1-34-635-019	2	VEERRING, , iØ = 8mm
19	190003860007	4	SCHROEF, , M8x14-8.8
20	1-34-635-040	1	DEKSEL,
21	190003909597	4	PEN, , 4x26
22	190003840086	2	ZELFTAPPENDE SCHROEF, Cross Pan Hd, M4.3 x 13, , BL.St.4,2-C-H-A3R
23	1-34-135-101	1	HANDGREEP,
23A	190003932030	1	SCHIJFVEER, , A8-FST-A3C
24	190003888722	1	MOER, , M8-8
25	190003930261	1	SLUITRING, , A8,4
26	1-34-635-030	1	DEKSEL,
27	1-34-635-031	1	PLAAT,
28	1-34-635-032	1	RUBBEREN LAGERKUSSEN,
29	1-34-135-066	2	SLUITRING,
30	1-34-635-011	2	SLUITRING,
31	190003860272	2	SCHROEF, , M8x30-8.8
32	1-34-135-104	1	KLINK,
33	120104	2	BOUT, Hex, M8 x 20, 8.8,
34	190003888451	2	MOER, , VM8-8
35	190003930261	2	SLUITRING, , A8,4
36	1-34-635-008	1	KLINK,
37	190003844716	2	SCHROEF, , 4,2x16
38	1-99-960-020	1	LAGERBUS,
39	1-34-674-016	1	SLUITRING,
40	1-34-674-015	1	SLUITRING,

M9094 STEYR TRACTOR / --->04517 (3/96-1/99) - Chassis

09B-29(01) REAR WINDOW FOR HOPS CAB

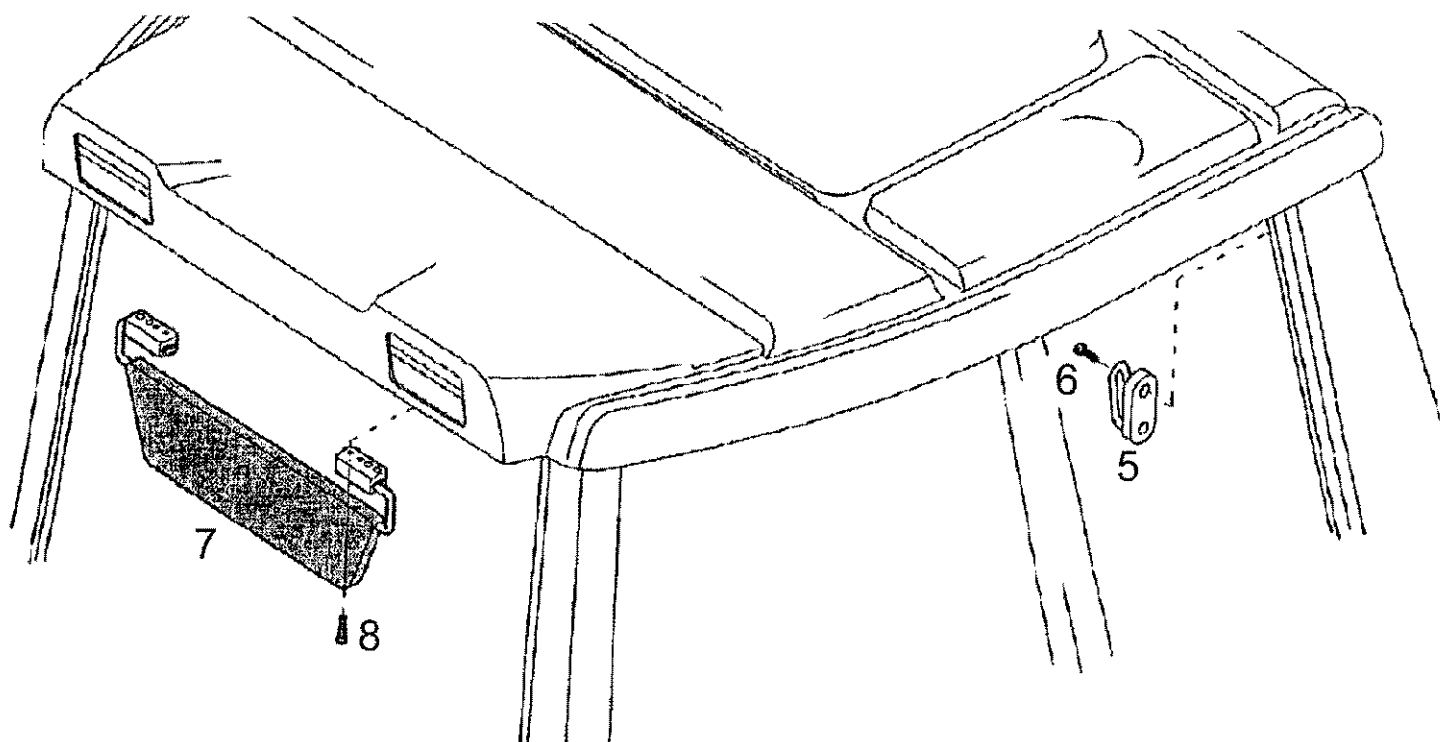
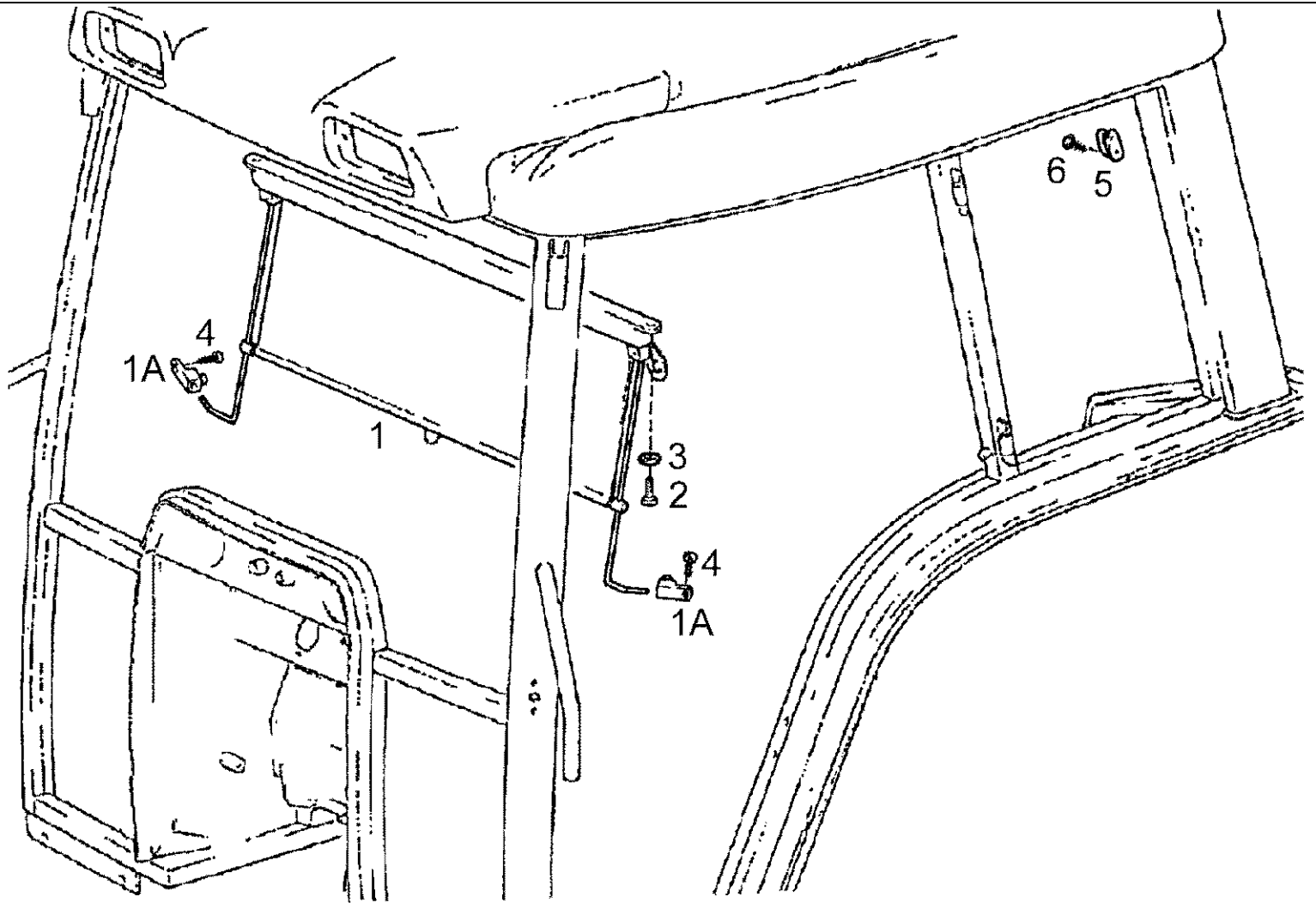
Ref	Onderdeelnummer	Kwt	Beschrijving
41	1-34-174-016	1	MOER, , M16x1
42	1-34-674-017	1	BESCHERMDEKSEL,
43	1-34-674-004	1	MOTOR, RUITENWISSER,
44	1-34-674-010	1	ARM,VAN RUITENWISSER,
45	1-34-674-011	1	RUITENWISSERBLAD,



09B-30(01) REAR WINDOW

Ref	Onderdeelnummer	Kwt	Beschrijving
	1-34-671-020	1	WINDOW, , Besteht aus/Consists of/Compose de/Bestående af/È composto da 1 - 6
1	340602A1	1	VENSTER,
2	340601A1	1	VENSTER,
3	340600A1	2	KLINK,
4	340599A1	2	TRILLINGSDEMPER,
5	340598A1	2	STANG,
6	340597A1	2	STANG, CENTRAAL,
7	190003840051	6	SCHROEF, , 4,8x32
8	190003840002	2	SCHROEF,
9	190003129481	X	DICHTING, RUBBER, , L = 3000mm
10	190003179043	X	DICHTINGSSTROOK, , L = 1600mm
11	1-34-661-065	1	PANEELWERK, , Links/Left/Gauche/Venstre/Sinistro
12	1-34-661-066	1	PANEELWERK, , Rechts/Right/Droit/Højre/Destra
13	1-34-661-067	1	PANEELWERK,

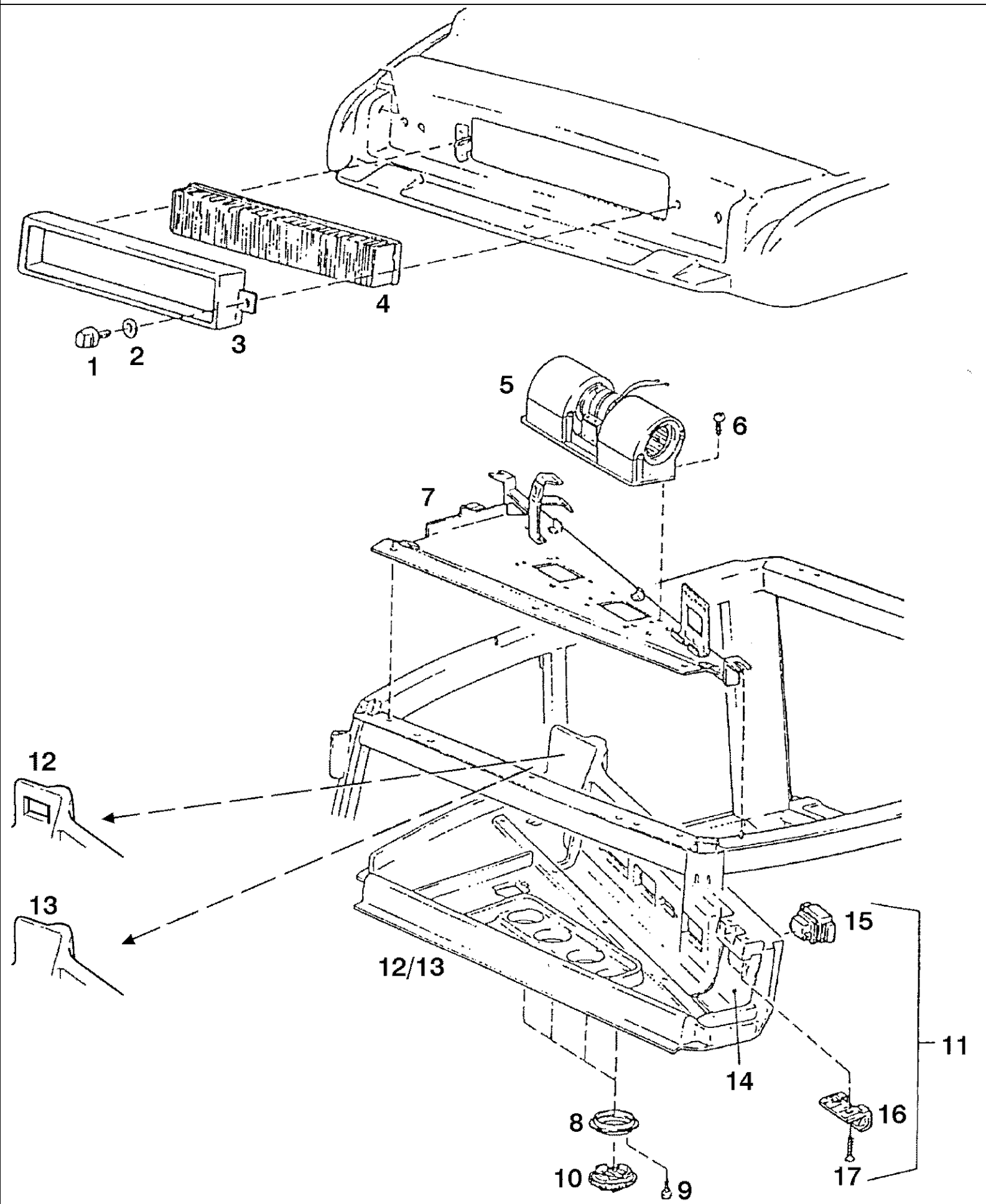
09B-31(01) SUN SHIELD FOR CAB



09B-31(01) SUN SHIELD FOR CAB

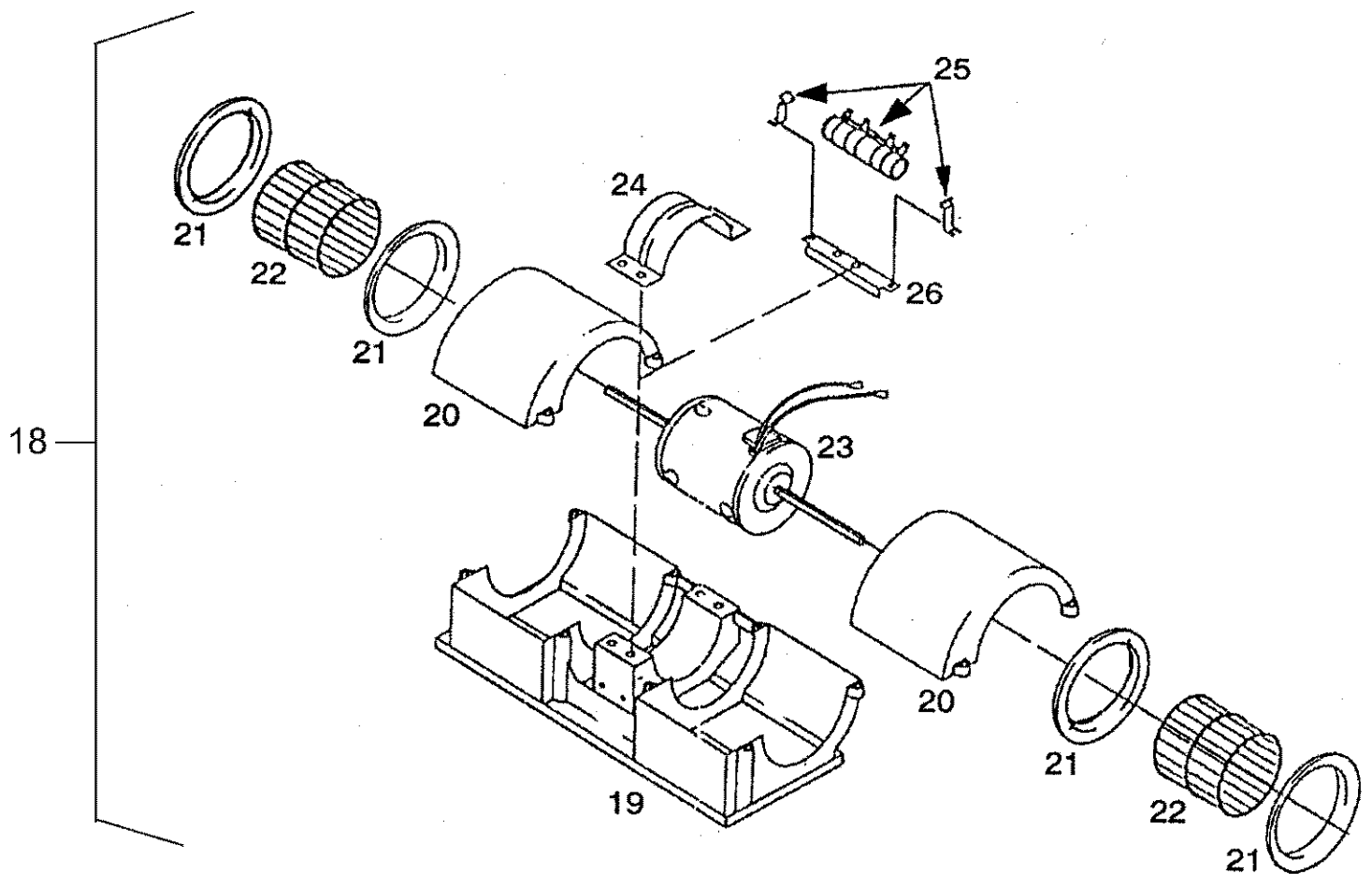
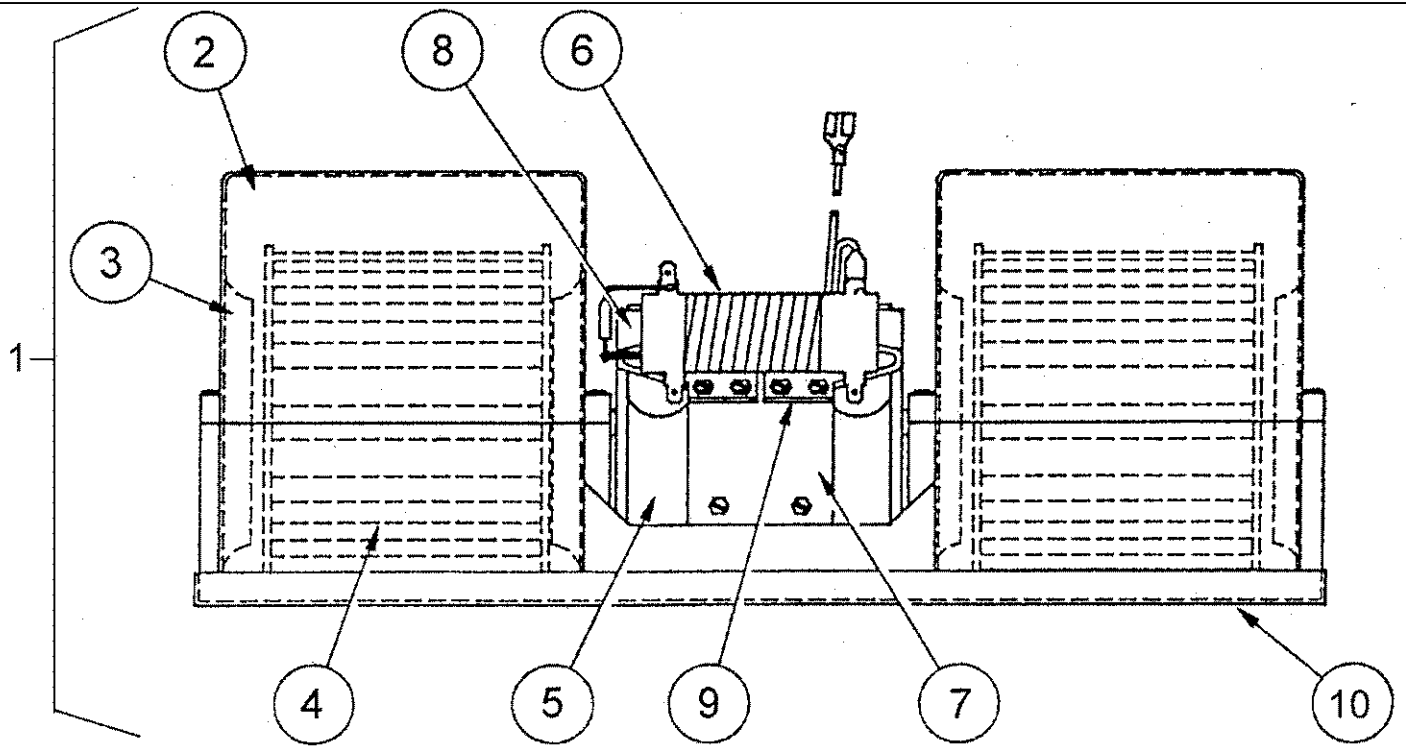
Ref	Onderdeelnummer	Kwt	Beschrijving
1	1-34-677-012	1	ZONNEKLEP, , Einschließlich/Includes/Avec/Inklusive/Compreso 1A
1A	1-34-777-054	2	ANKER,
2	190003862346	2	SCHROEF, , M6x45-8.8
3	190003936101	8	SLUITRING, , 6,4-140HV-A3C
4	190003840053	2	SCHROEF, , St 4,2x13
5	116000770123	1	HAAK,
6	190003844616	2	SCHROEF, , Bl. St4,2x16-C-H-A3R
7	1-34-577-100	1	VISOR, SUN,
8	190003822262	4	SCHROEF, , M5x25-4.8-A2C

09B-32(01) ROOF VENTILATION, AIR FILTER



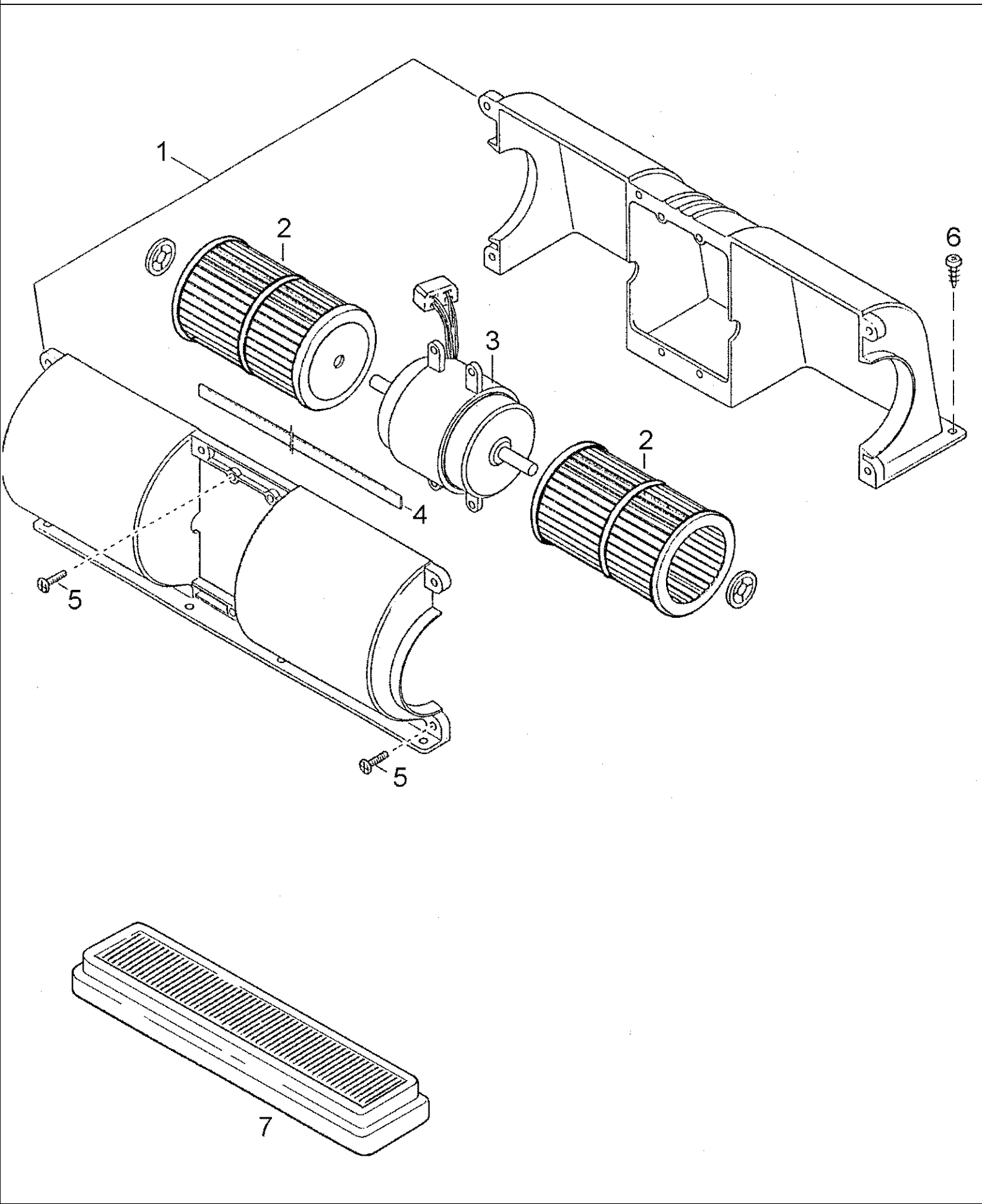
09B-32(01) ROOF VENTILATION, AIR FILTER

Ref	Onderdeelnummer	Kwt	Beschrijving
1	1-99-904-007	1	KNOP,
2	190003930261	1	SLUITRING, , A8,4
3	1-34-684-021	1	RAAM,
4	1-34-684-036	1	FILTER, CABINE,
5	REF	-	INSTRUCTION, , Siehe nächste Seite(n)/See next page(s)/Voir page(s) suivante(s)/Se næste side (r)/Vedere pagin(a/e) sequent(e/i)
6	190003843235	7	SCHROEF,
7	1-34-661-047	1	PLAAT,
8	1-34-684-124	4	VERBINDING,
9	190003844712	16	ZELFTAPPENDE SCHROEF, Cross Csk Hd, M3.5 x 19, , 3,5x19
10	1-34-684-126	4	VERSTUIVER,
11	1-34-661-050	1	LINING, ROOF, , Besteht aus/Consists of/Compose de/Bestående af/È composto da 12 - 17
12	1-34-661-006	1	DEURBEKLEDING,
13	1-34-661-402	1	LINING,
14	1-34-661-001	1	LINING, ROOF,
15	1-34-616-025	1	SLOT,
16	1-34-661-019	1	KNOP,
17	190003843171	2	SCHROEF, , B4,8x32-A3C



09B-33(01) BLOWER FOR ROOF, DISASSEMBLED

Ref	Onderdeelnummer	Kwt	Beschrijving
1	1-34-684-473	1	BLAZER, , 03511---->; Besteht aus/Consists of/Compose de/Bestående af/È composto da 1 - 10
2	1-34-784-115	2	DEKSEL,
3	1-34-784-110	4	RING,
4	1-34-784-126	2	BLAZER,
5	1-34-784-142	1	KLEINE ELECTRISCHE MOTOR,
6	1-34-784-112	1	WEERSTAND, , 12V
7	1-34-784-106	1	PLAAT, GROOT,
8	1-34-784-108	1	BEVESTIGINGSPLAAT, , Links/Left/Gauche/Venstre/Sinistro
9	1-34-784-107	1	BEVESTIGINGSPLAAT, , Rechts/Right/Droit/Højre/Destra
10	1-34-784-109	1	HUIS,
18	1-34-684-125	1	BLAZER, , ---->03510; Besteht aus/Consists of/Compose de/Bestående af/È composto da 19 - 26
19	1-34-784-109	1	HUIS,
20	1-34-784-115	2	DEKSEL,
21	1-34-784-110	4	RING,
22	1-34-784-126	2	BLAZER,
23	1-34-784-142	1	KLEINE ELECTRISCHE MOTOR,
24	1-34-784-113	1	SPANHULS,
25	1-34-784-222	1	WEERSTAND,
26	1-34-784-221	1	STEUN,

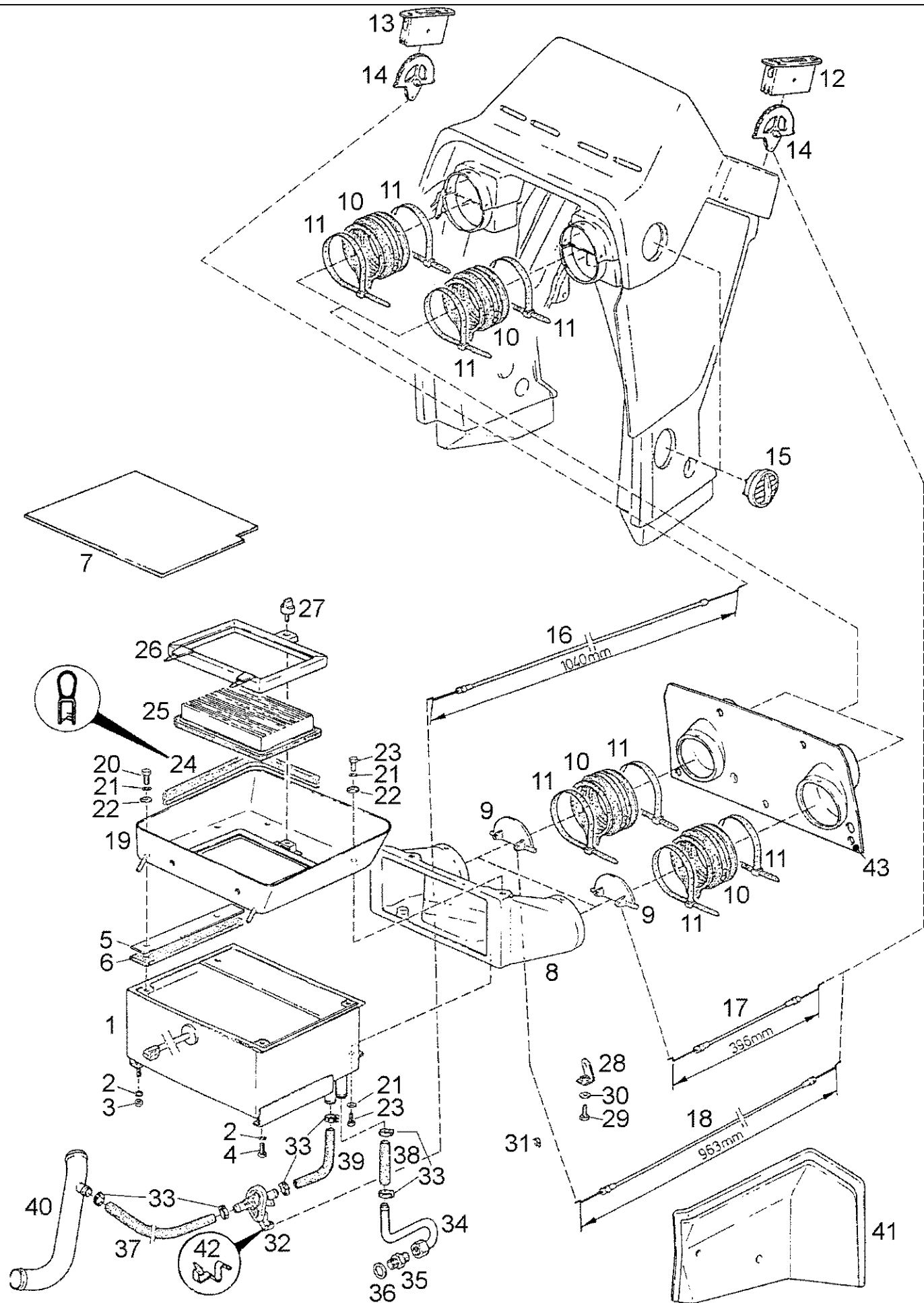


M9094 STEYR TRACTOR / --->04517 (3/96-1/99) - Chassis

09B-34(01) BLOWER FOR ROOF / HOPS CAB

Ref	Onderdeelnummer	Kwt	Beschrijving
	1-34-684-474	1	BLAZER, , Besteht aus/Consists of/Compose de/Bestående af/È composto da 1 - 5
1	1-34-784-147	1	HUIS,
	1-34-784-146	2	KLEM,
2	1-34-784-145	2	UITWERPVIJZEL, KOPPELOMV,
3	1-34-784-134	1	ELEKTRISCHE MOTOR,
4	1-34-784-144	2	BAND,
5	190003823830	10	SCHROEF, , 8x19
6	190003843235	7	SCHROEF,
7	1-34-184-042	1	FILTER, CABINE,

09B-35(01) HEATER INSTALLATION



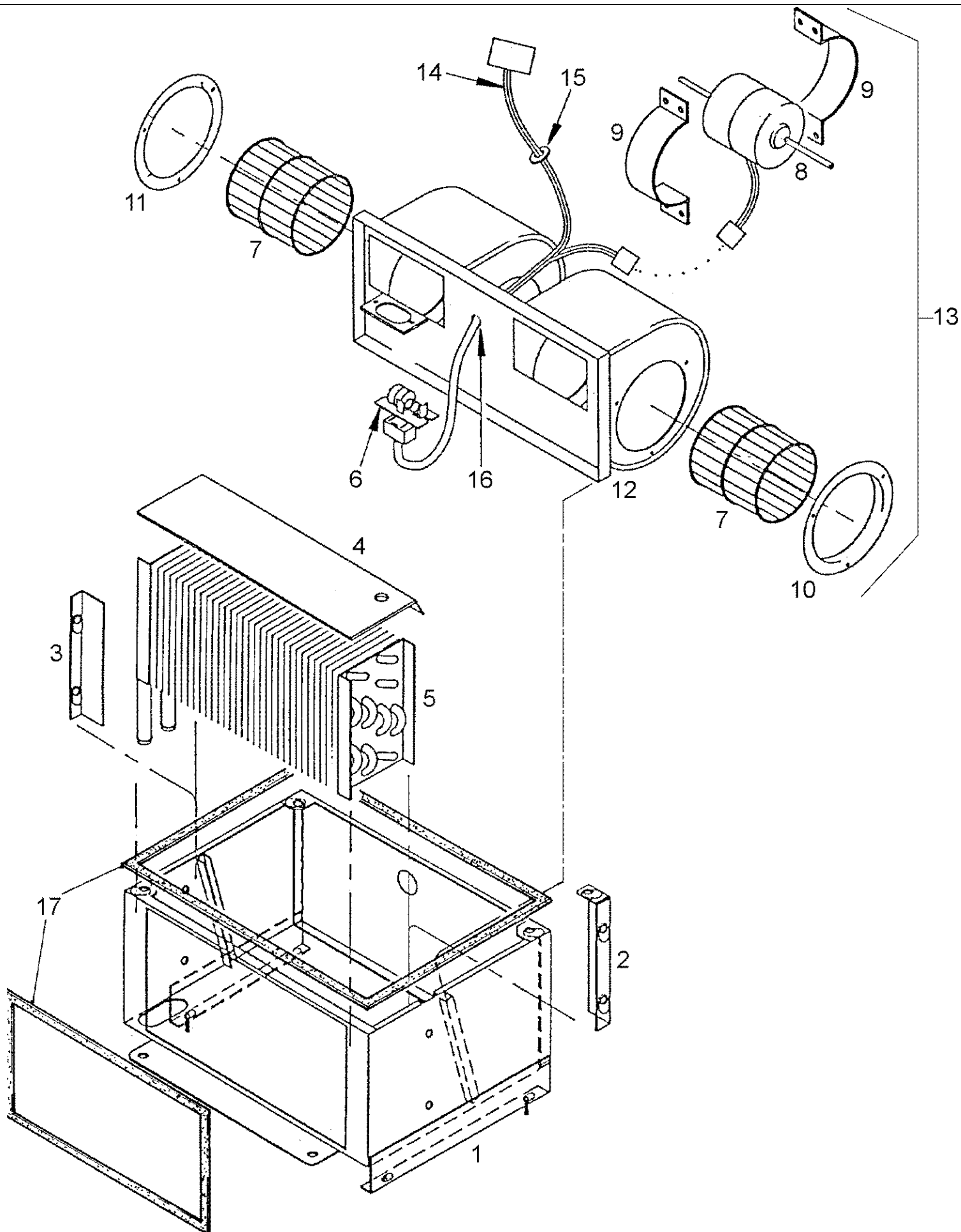
09B-35(01) HEATER INSTALLATION

Ref	Onderdeelnummer	Kwt	Beschrijving
1	1-34-584-220	1	VERWARMER, , See next page(s)/Voir page(s) suivante(s)/Se næste side(r)/Vedere pagin(a/e) sequent(e/i)
2	190003936101	4	SLUITRING, , 6,4-140HV-A3C
3	15896221	2	MOER, M6, CI 10, , M6-8-A2C, DIN934
4	86977726	2	BOUT, Hex, M6 x 12, 8.8,
5	1-34-584-228	1	SUPPORT,
6	190003129481	X	DICHTING, RUBBER, , 15x15; K-8389; L = 270mm
7	1-34-584-206	1	MAT, FLOOR,
8	1-34-684-002	1	LEIDING,
9	1-34-684-025	2	VERSTUIVER,
10	1-34-684-008	4	BLAASBALG,
11	131185110028	8	ELECTRISCHE KABEL,
12	1-34-684-039	1	HUIS, , Links/Left/Gauche/Venstre/Sinistro - Einschließlich/Includes/Avec/Inklusive/Compreso 14
13	1-34-684-038	1	HUIS, , Rechts/Right/Droit/Højre/Destra - Einschließlich/Includes/Avec/Inklusive/Compreso 14
14	1-34-684-012	2	PAWL,
15	1-34-684-016	4	VERSTUIVER,
16	1-34-684-035	1	KOORD,
17	1-34-684-014	1	KABEL,
18	1-34-684-034	1	KABEL,
19	1-34-684-300	1	HUIS,
20	86508568	4	BOUT, Hex, M6 x 16, 8.8,
21	190003936101	8	SLUITRING, , 6,4-140HV-A3C
22	1-34-584-201	6	SLUITRING,
23	86977726	4	BOUT, Hex, M6 x 12, 8.8,
24	190003171918	X	DICHTINGSSTUK, , L = 1490mm
25	1-34-584-216	1	FILTER, CABINE,
26	1-34-584-224	1	RAAM,
27	1-99-904-007	1	KNOP,
28	1-34-684-010	2	ELLEBOOG,
29	86508568	2	BOUT, Hex, M6 x 16, 8.8,
30	190003930251	2	SCHIJF, , A6,4-140HV-A3C
31	1-34-635-019	2	VEERRING, , iØ = 8mm
32	1-34-684-047	1	REMKLEP, , Einschließlich/Includes/Avec/Inklusive/Compreso 42
33	190003989336	6	BUISKLEM, , 16/22
34	1-34-684-313	1	BUISJE,
35	180327030007	1	MOER VOOR BUIZEN, , M22x1,5/M22x1,5
36	190003098026	1	DICHTINGSRING, , A22x27-CU
37	1-34-684-314	1	FLEXIBELE BUIS, , 16x23; L = 680mm
38	1-34-684-316	1	FLEXIBELE SLANG, , 16x23; L = 90mm
39	1-34-684-308	1	FLEXIBELE BUIS,
40	1-33-153-127	1	ELLEBOOG,

09B-35(01) HEATER INSTALLATION

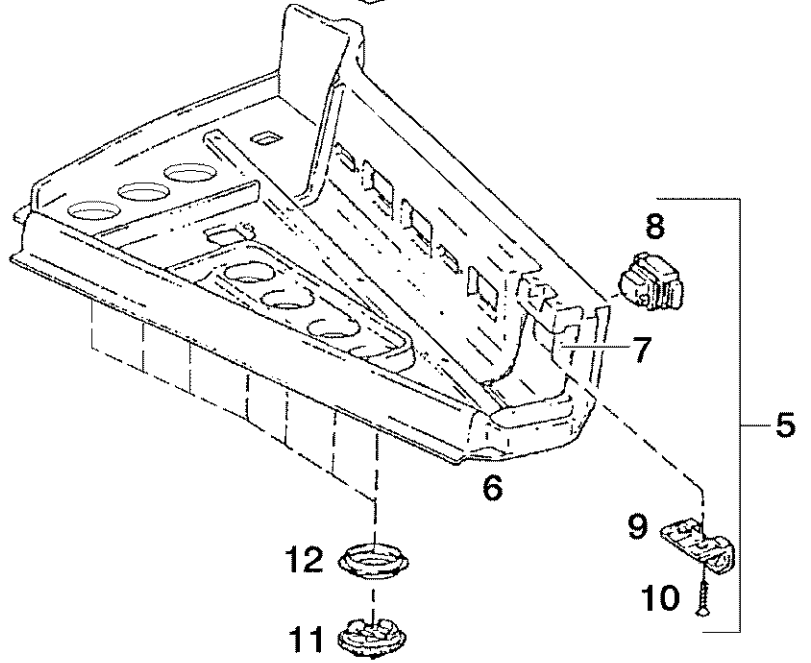
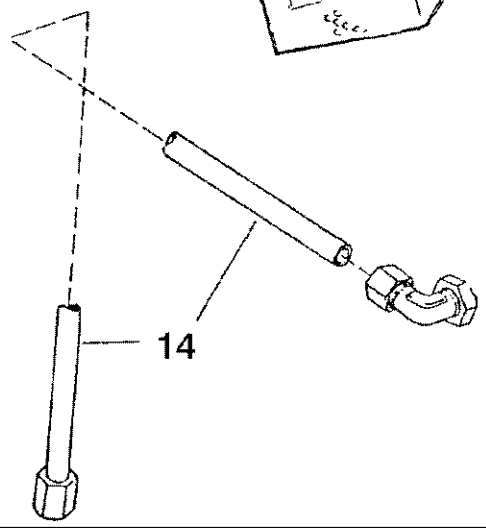
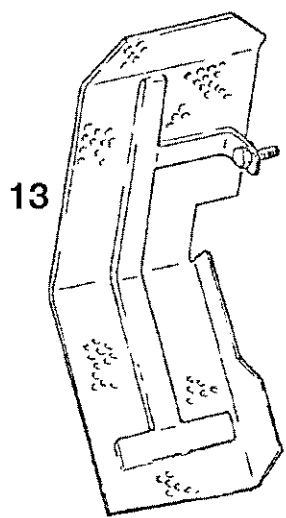
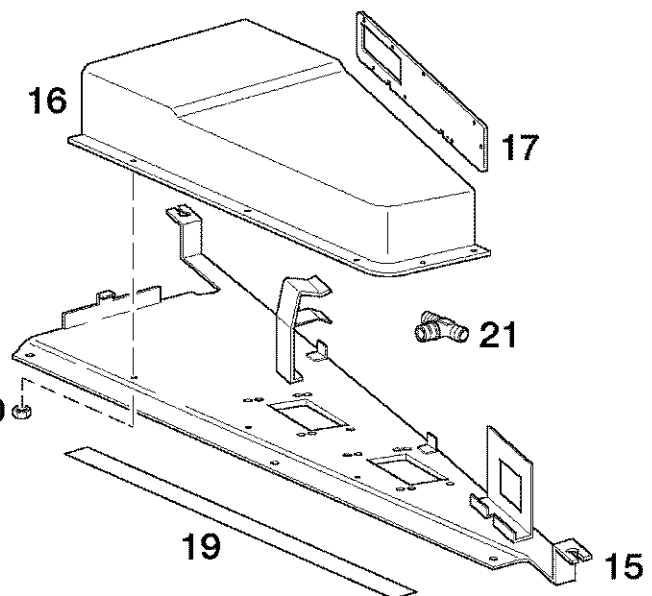
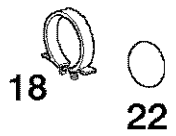
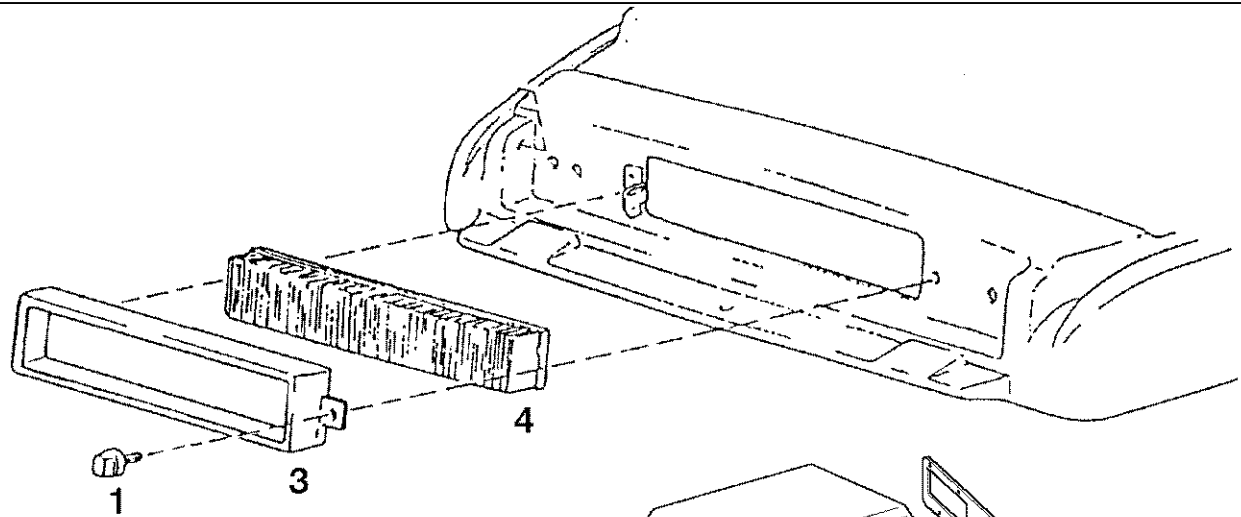
Ref	Onderdeelnummer	Kwt	Beschrijving
41	1-34-084-631	1	SUPPORT,
42	1-34-784-093	1	VEERKLEM,
43	REF	-	INSTRUCTION, , Siehe Kapitel 09A/See Chapter 09A/Voir Chapitre 09A/Se kapitel 09A/Vedere capitolo 09A

09B-36(01) HEATER, DISASSEMBLED



09B-36(01) HEATER, DISASSEMBLED

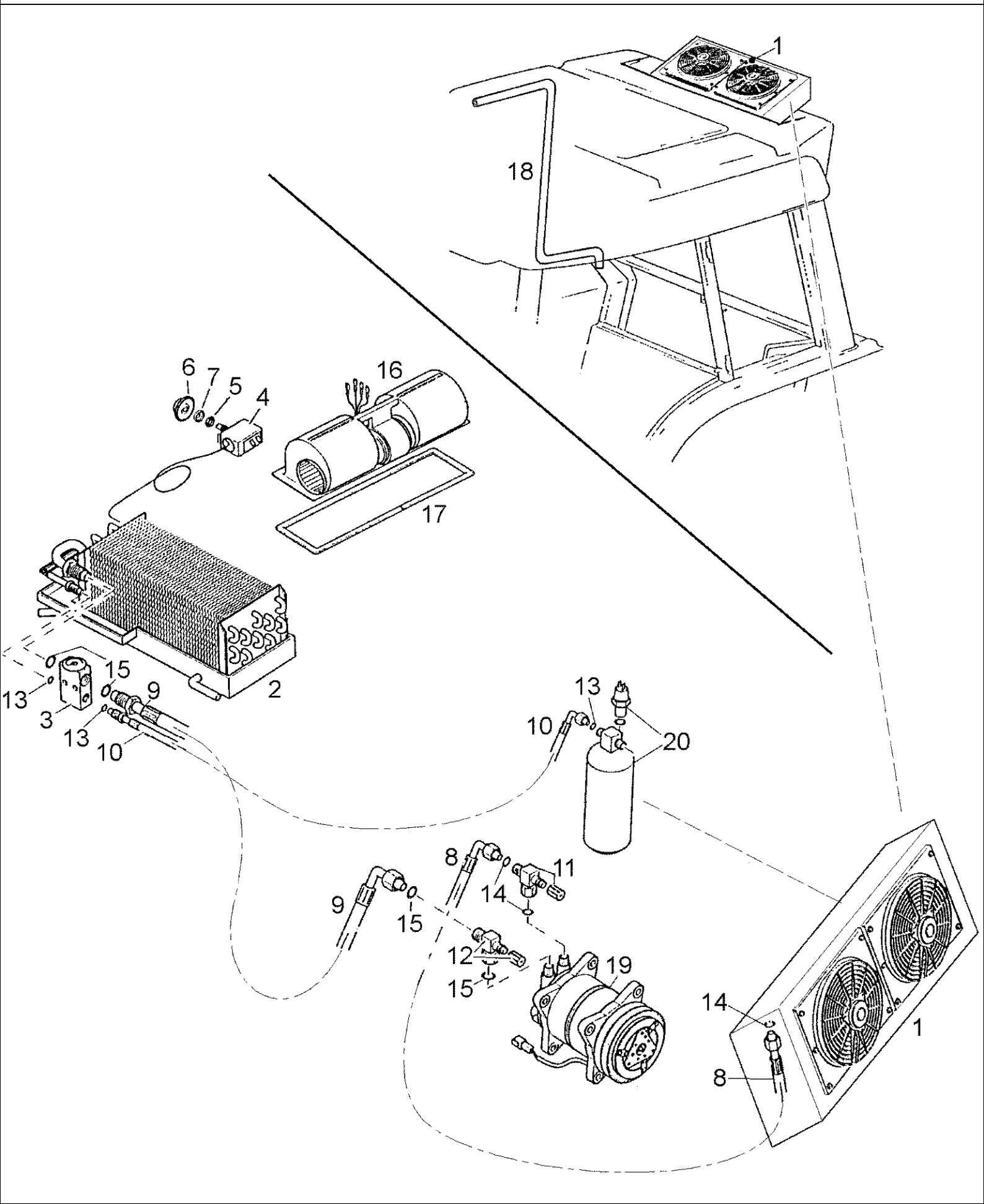
Ref	Onderdeelnummer	Kwt	Beschrijving
	1-34-584-220	1	VERWARMER, , Besteht aus/Consists of/Compose de/Bestående af/È composto da 1 - 17
1	NSS	-	NIET ALLEEN VERKRIJGBAAR,
2	1-34-784-131	1	HOUDER, , Rechts/Right/Droit/Højre/Destra
3	1-34-784-130	1	HOUDER, , Links/Left/Gauche/Venstre/Sinistro
4	1-34-784-129	1	COVER, PROTECTIVE,
5	1-34-784-128	1	HEAT-EXCHANGER,
6	1-34-784-127	1	WEERSTAND,
7	1-34-784-126	2	BLAZER,
8	1-34-784-125	1	ELEKTRISCHE MOTOR,
9	1-34-784-124	1	HOUDER,
10	1-34-784-123	1	FLENS, , Rechts/Right/Droit/Højre/Destra
11	1-34-784-122	1	FLENS, , Links/Left/Gauche/Venstre/Sinistro
12	1-34-784-121	1	HUIS,
13	1-34-784-120	1	BLAZER, , Besteht aus/Consists of/Compose de/Bestående af/È composto da 7 - 12
14	1-34-784-119	1	KABEL,
15	1-34-784-118	1	DICHTINGSRING,
16	1-34-784-117	1	DICHTINGSSTUK,
17	1-34-784-116	1	DICHTINGSSTUK,



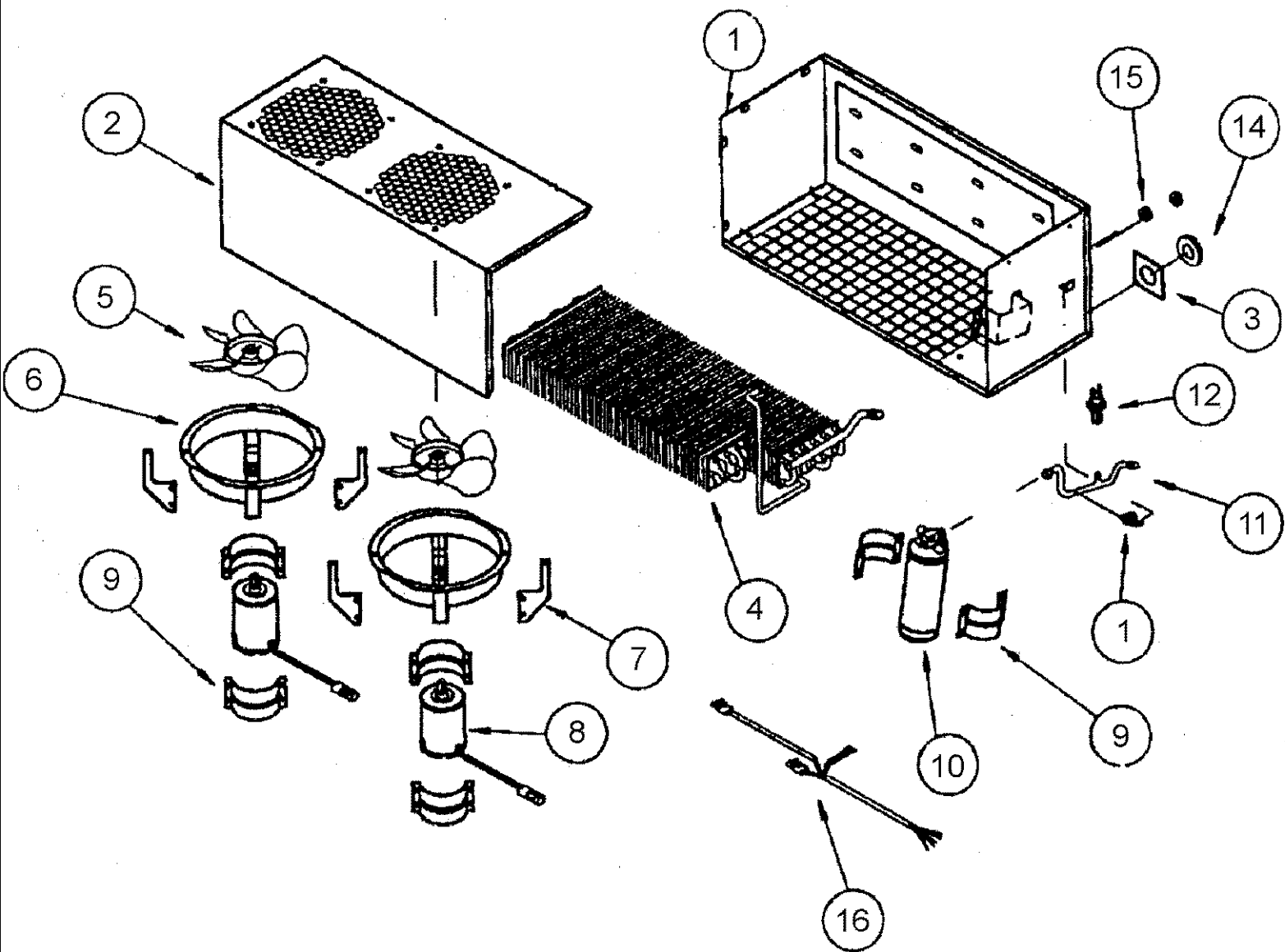
M9094 STEYR TRACTOR / --->04517 (3/96-1/99) - Chassis

09B-37(01) AIR CONDITIONING - LINING ROOF, FILTER / ---->02207

Ref	Onderdeelnummer	Kwt	Beschrijving
1	1-99-904-007	1	KNOP,
3	1-34-684-021	1	RAAM,
4	1-34-684-036	1	FILTER, CABINE,
5	1-34-661-056	1	LINING, ROOF, , Besteht aus/Consists of/Compose de/Bestående af/È composto da 6 - 10
6	NSS	-	NIET ALLEEN VERKRIJGBAAR,
7	1-34-661-001	1	LINING, ROOF,
8	1-34-616-025	1	SLOT,
9	1-34-661-019	1	KNOP,
10	190003843171	2	SCHROEF, , B4,8x32-A3C
11	1-34-684-126	7	VERSTUIVER,
12	1-34-684-124	7	VERBINDING,
13	1-33-153-137	1	COVER, PROTECTIVE,
14	1-33-136-104	1	LEIDING,
15	1-34-661-047	1	PLAAT,
16	1-34-684-063	1	CHANNEL, AIR,
17	1-34-684-066	1	COVER,
18	1-34-684-127	2	RETAINER, CABLE,
19	190003129481	3	DICHTING, RUBBER, , 15x15;K-8389
20	190003699568	11	STEEL SHEET NUT, , B4,2
21	1-34-684-119	1	VERBINDING,
22	1-34-684-121	1	DECAL,



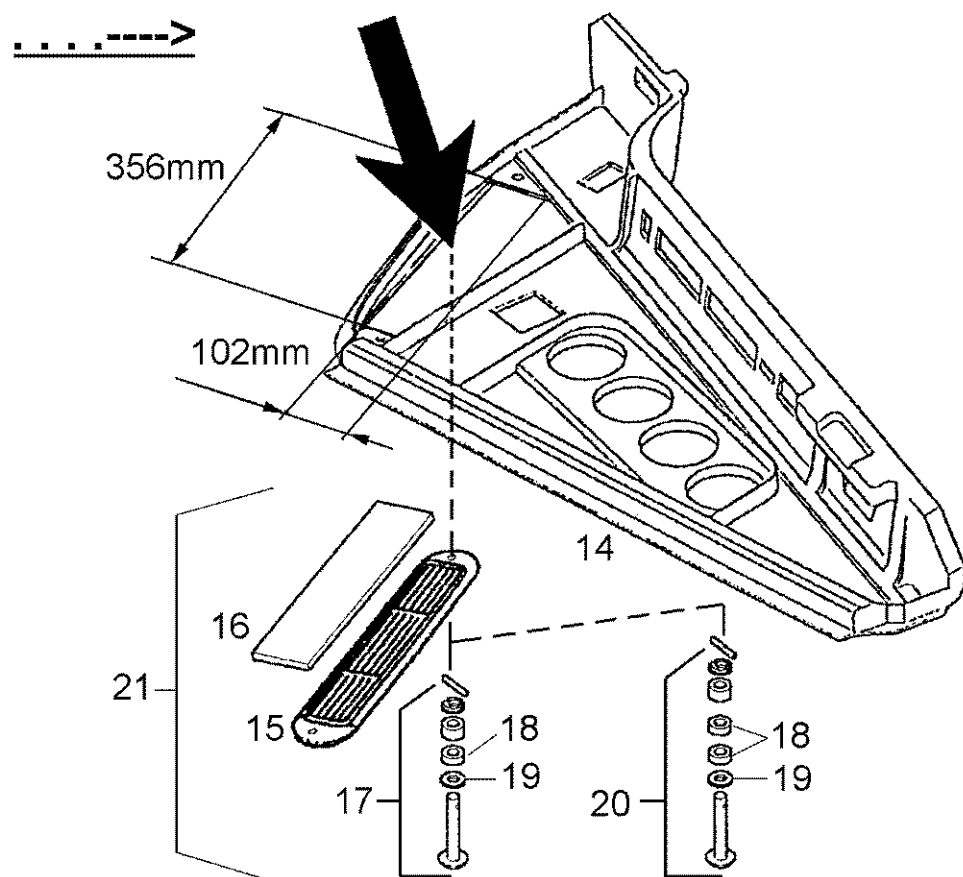
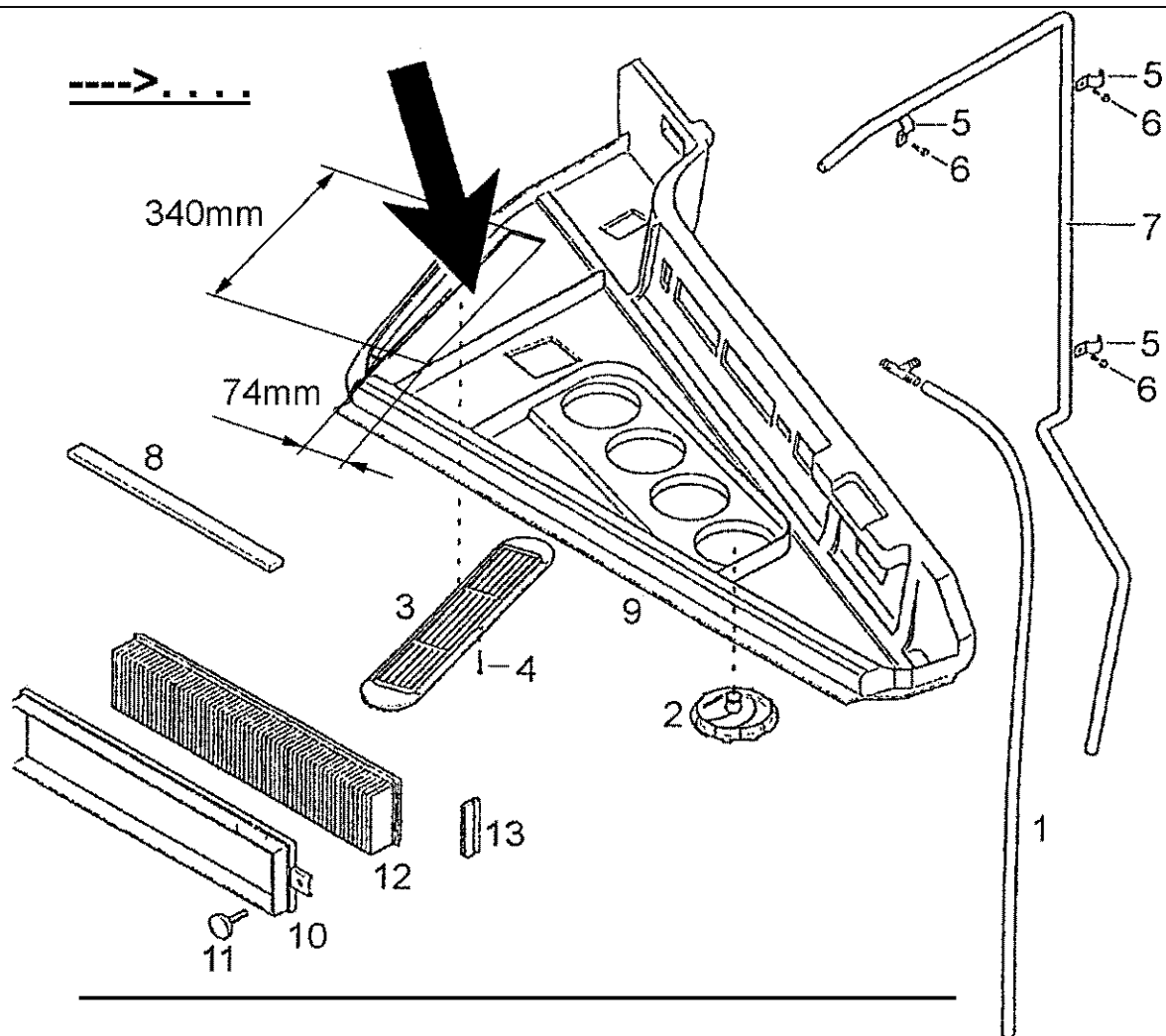
Ref	Onderdeelnummer	Kwt	Beschrijving
1	1-34-684-134	1	TEE, , Siehe nächste Seite(n)/See next page(s)/Voir page(s) suivante(s)/Se næste side(r)/Vedere pagin(a/e) sequent(e/i)
2	1-34-684-072	1	VERDAMPER,
3	1-34-684-073	1	ELECTROKLEP,
4	1-34-684-086	1	THERMOSTAT,
5	1-34-684-087	1	MOER,
6	1-34-684-088	1	KNAP,
7	1-34-684-089	1	COVER, PROTECTIVE,
8	1-34-684-135	1	FLEXIBELE BUIS,
9	1-34-684-091	1	FLEXIBELE BUIS,
10	1-34-684-136	1	FLEXIBELE BUIS,
11	1-34-684-094	1	KOPPELING,
12	1-34-684-095	1	KOPPELING,
13	1-34-684-096	4	O-RING, , Ø 6mm
14	1-34-684-097	5	O-RING, , Ø 8mm
15	1-34-684-116	3	O-RING, , Ø 10mm
16	1-34-684-122	1	BLAZER,
17	1-34-684-123	1	NO DESCRIPTION, DICHTUNG
18	1-34-684-114	1	OPVULPIJP,
19	REF	-	INSTRUCTION, , Siehe Kapitel 02/See Chapter 02/Voir Chapitre 02/Se kapitel 02/Vedere capitolo 02
20	REF	-	INSTRUCTION, , Siehe nächste Seite(n)/See next page(s)/Voir page(s) suivante(s)/Se næste side(r)/Vedere pagin(a/e) sequent(e/i)



M9094 STEYR TRACTOR / --->04517 (3/96-1/99) - Chassis

09B-39(01) AIR CONDITIONING - CAPACITOR, DISASSEMBLED / ---->02207

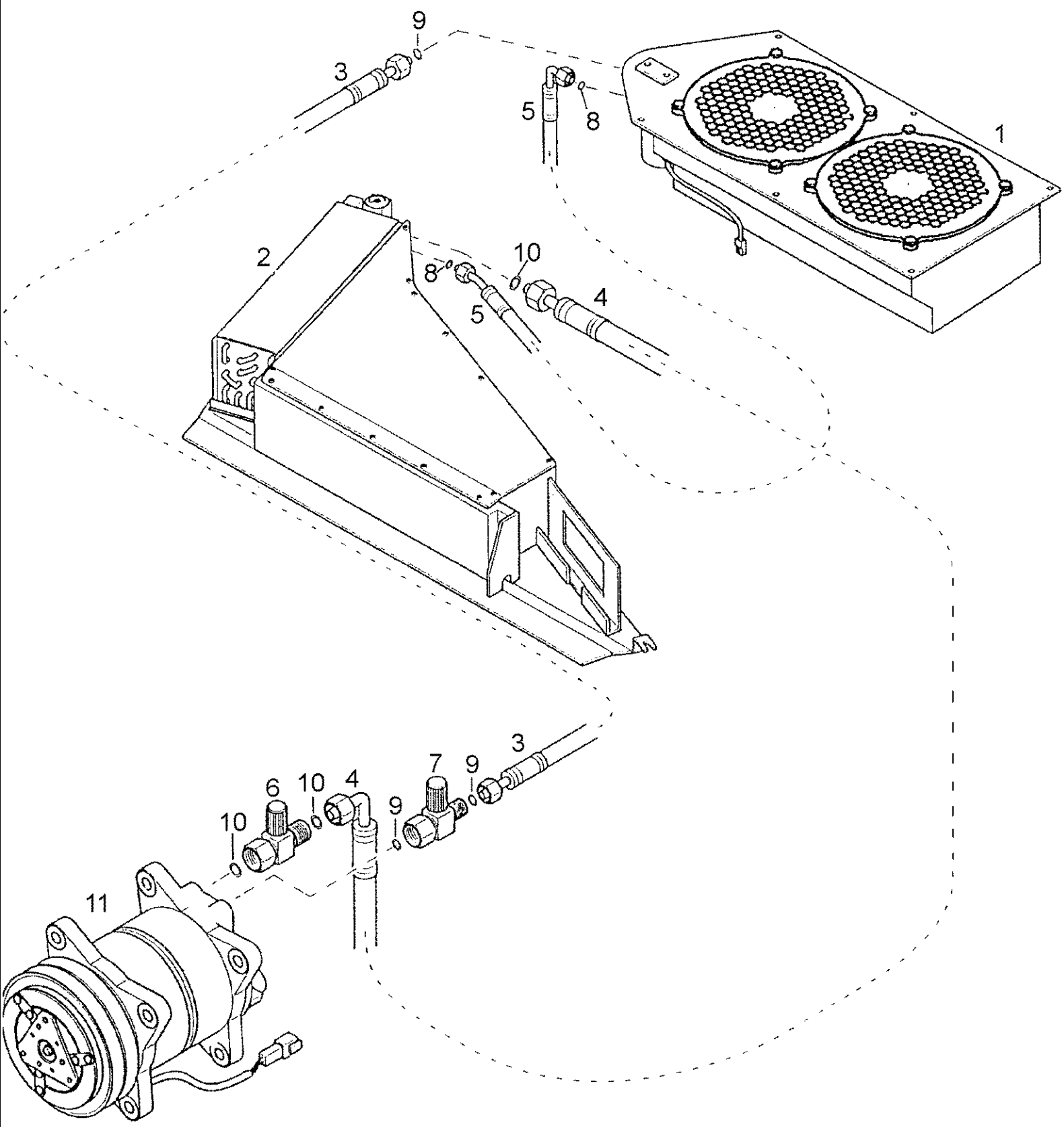
Ref	Onderdeelnummer	Kwt	Beschrijving
	1-34-684-134	1	TEE, , Besteht aus/Consists of/Compose de/Bestående af/È composto da 1 - 16
1	1-34-784-164	1	HUIS,
2	1-34-784-163	1	HUIS,
3	1-34-784-162	1	COVER, PROTECTIVE,
4	1-34-784-161	1	COOLER ASSY.,
5	1-34-784-151	2	VENTILATOR,
6	1-34-784-160	2	VENTILATOR,
7	1-34-784-159	4	KONZOOOL,
8	1-34-784-158	2	ELEKTRISCHE MOTOR,
9	1-34-784-157	6	CLAMP,
10	1-34-684-076	1	VACUUMTANK,
11	1-34-784-156	1	LEIDING,
12	1-34-684-085	1	DRUKSCHAKELAAR,
13	1-34-784-155	1	KLEM,
14	1-34-784-154	1	DICHTINGSSTUK,
15	1-34-784-153	2	DICHTINGSSTUK,
16	1-34-784-152	1	CONNECTION,



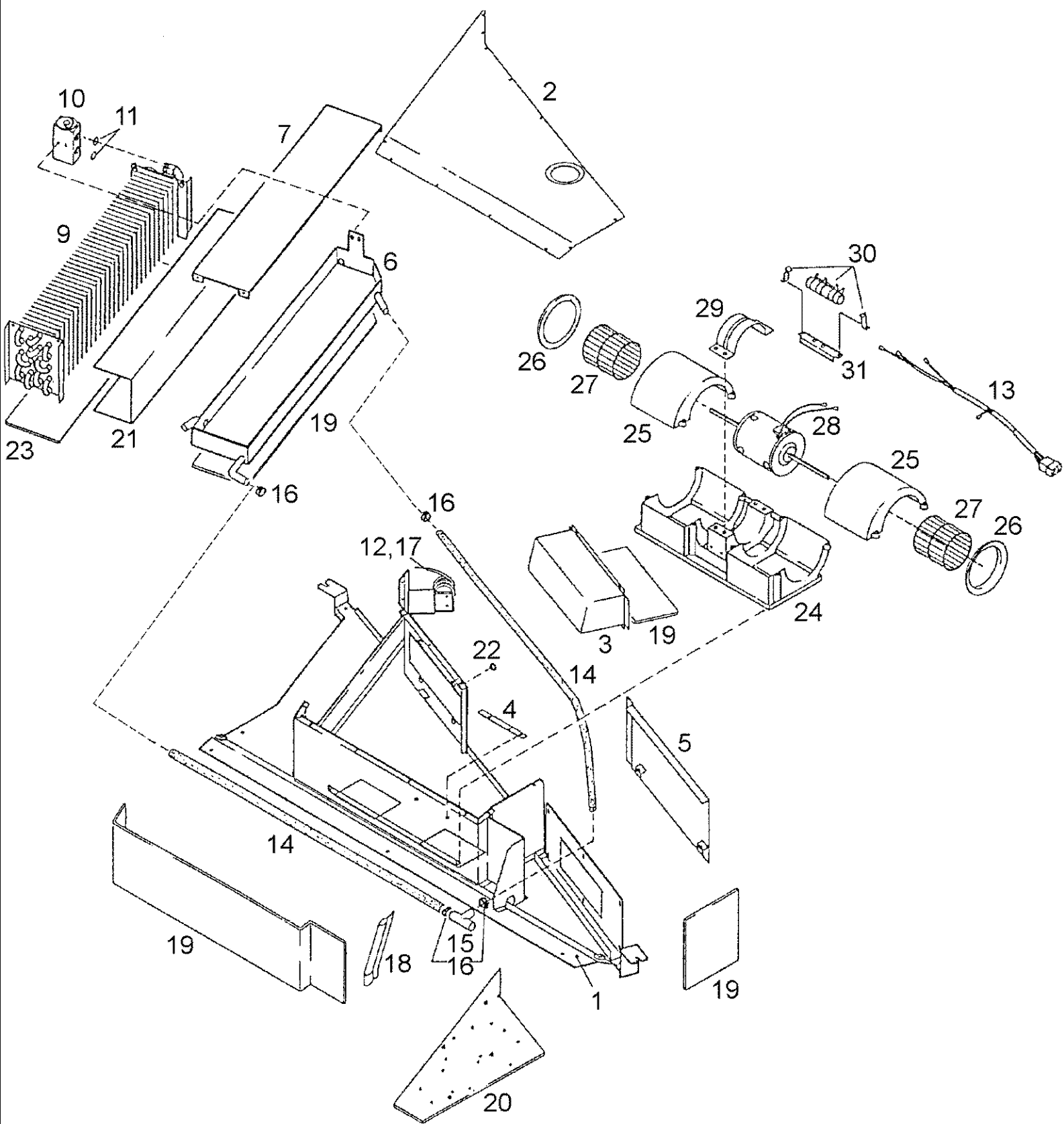
M9094 STEYR TRACTOR / --->04517 (3/96-1/99) - Chassis

09B-40(01) AIR CONDITIONING - LINING ROOF, FILTER / 02208 ---->

Ref	Onderdeelnummer	Kwt	Beschrijving
1	190003160000	X	FLEXIBELE SLANG, , Ø=9x15mm; L = 4000mm
2	1-34-684-429	4	VERSTUIVER,
3	1-34-684-431	1	ROOSTER,
4	190003844712	6	ZELFTAPPENDE SCHROEF, Cross Csk Hd, M3.5 x 19, , 3,5x19
5	199100360174	3	KLEM,
6	190003840007	3	SCHROEF, , 4,8x19
7	1-34-684-441	1	BUISLEIDING,
8	190003129481	X	DICHTING, RUBBER, , 15x15;K-8389; L = 300mm
9	1-34-661-440	1	LINING, ROOF, , 02208 ---->04337
10	1-34-684-021	1	RAAM,
11	1-99-904-007	1	KNOP,
12	1-34-684-036	1	FILTER, CABINE,
13	190003179066	X	PROFIEL, , 1 K/9195; L = 110mm
14	1-34-661-450	1	LINING, ROOF, , 04338 ---->
15	1-34-684-204	1	ROOSTER,
16	1-34-684-206	1	FILTER, CABINE,
17	1-34-684-207	2	DRUKKNOP,
18	1-34-684-208	2/4	AFSTANDSSTUK VOOR BUIZEN,
19	1-34-684-209	2	SLUITRING,
20	1-34-684-211	2	HOUDER,
21	1-34-684-210	1	FILTER, CABINE, , Besteht aus/Consists of/Compose de/Bestående af/È composto da 15 - 20



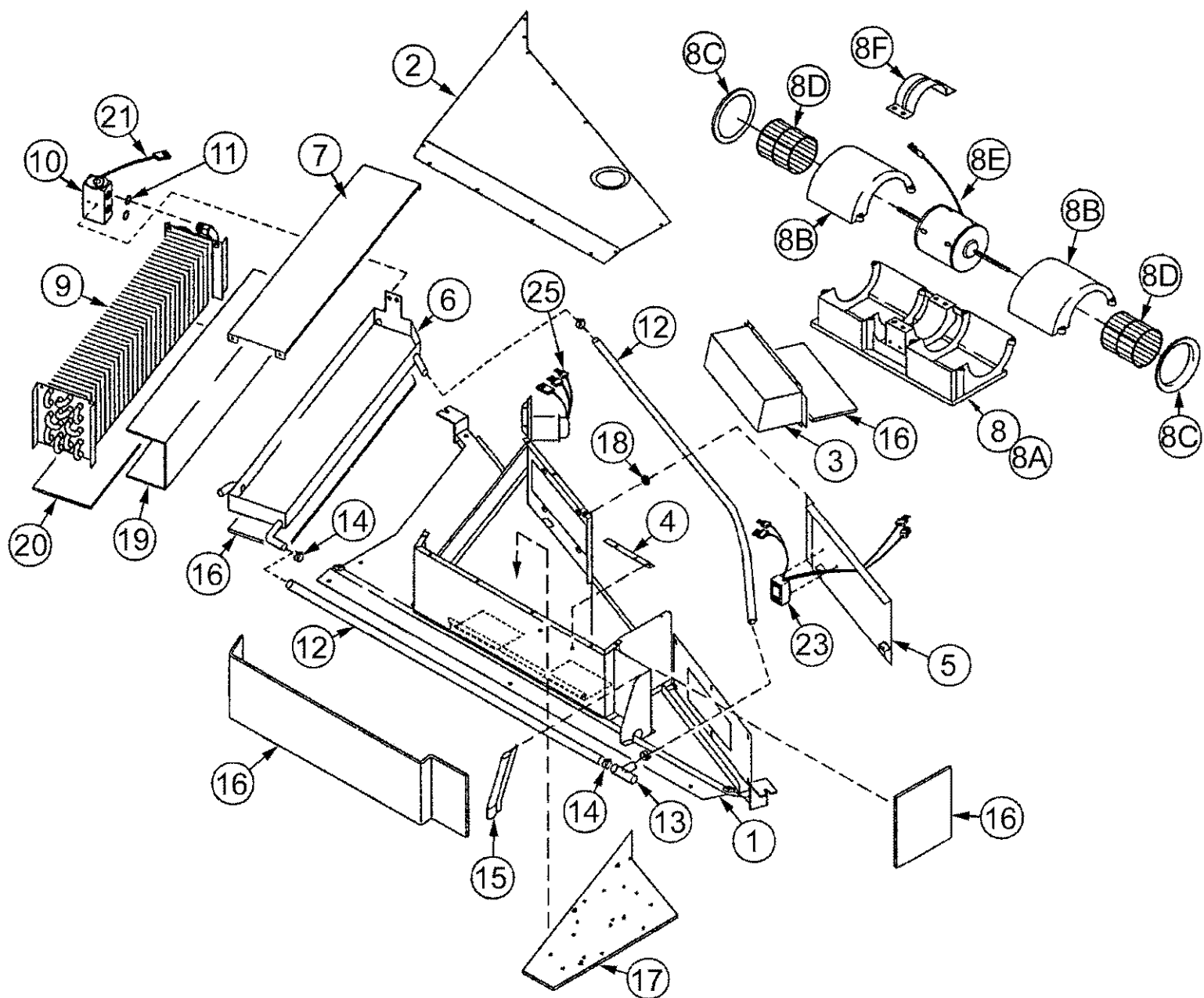
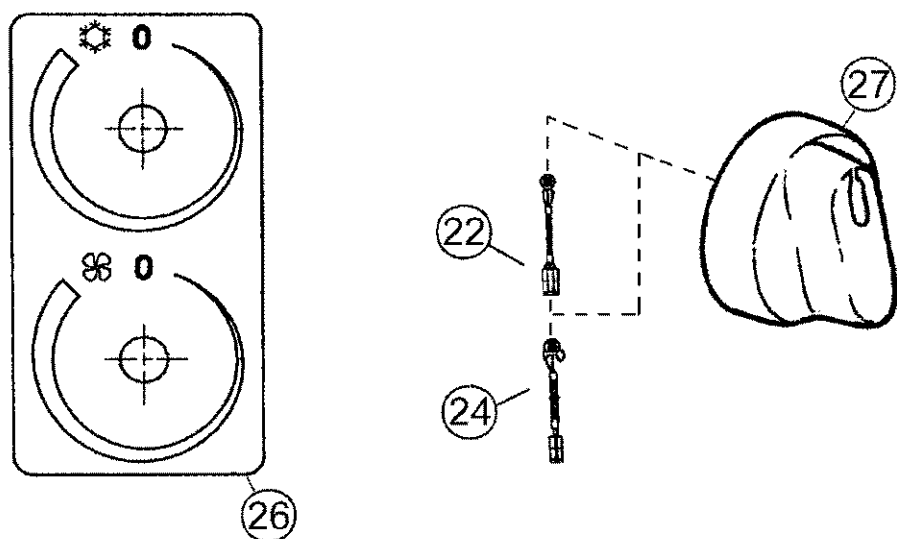
Ref	Onderdeelnummer	Kwt	Beschrijving
1	1-34-684-428	1	CONDENSATOR, , 02208 ---->03581; Siehe nächste Seite(n)/See next page(s)/Voir page(s) suivante(s)/Se næste side(r)/Vedere pagin(a/e) seguent(e/i)
1	1-34-684-475	1	CONDENSATOR, , 03582 ---->04027; Siehe nächste Seite(n)/See next page(s)/Voir page(s) suivante(s)/Se næste side(r)/Vedere pagin(a/e) seguent(e/i)
1	1-34-684-478	1	CONDENSATOR, , 04028 ---->; Siehe nächste Seite(n)/See next page(s)/Voir page(s) suivante(s)/Se næste side(r)/Vedere pagin(a/e) seguent(e/i)
2	1-34-684-432	1	VERDAMPER, , ---->03447; Siehe nächste Seite(n)/See next page(s)/Voir page(s) suivante(s)/Se næste side(r)/Vedere pagin(a/e) seguent(e/i)
2	1-34-684-482	1	VERDAMPER, , 03448 ---->04481; Siehe nächste Seite(n)/See next page(s)/Voir page(s) suivante(s)/Se næste side(r)/Vedere pagin(a/e) seguent(e/i)
2	1-34-684-481	1	VERDAMPER, , 04482 ---->; Siehe nächste Seite(n)/See next page(s)/Voir page(s) suivante(s)/Se næste side(r)/Vedere pagin(a/e) seguent(e/i)
3	1-34-684-433	1	FLEXIBELE BUIS,
4	1-34-684-434	1	FLEXIBELE BUIS,
5	1-34-684-435	1	FLEXIBELE BUIS,
6	1-34-684-137	1	TEE,
7	1-34-684-138	1	FITTING,
8	1-34-684-096	4	O-RING, , Ø 6mm
9	1-34-684-097	5	O-RING, , Ø 8mm
10	1-34-684-116	3	O-RING, , Ø 10mm
11	REF	-	INSTRUCTION, , Siehe Kapitel/See Chapter/Voir Chapitre/Se kapitel/Vedere capitolo 02



M9094 STEYR TRACTOR / --->04517 (3/96-1/99) - Chassis

09B-42(01) EVAPORATOR, DISASSEMBLED / 02208 --->03447

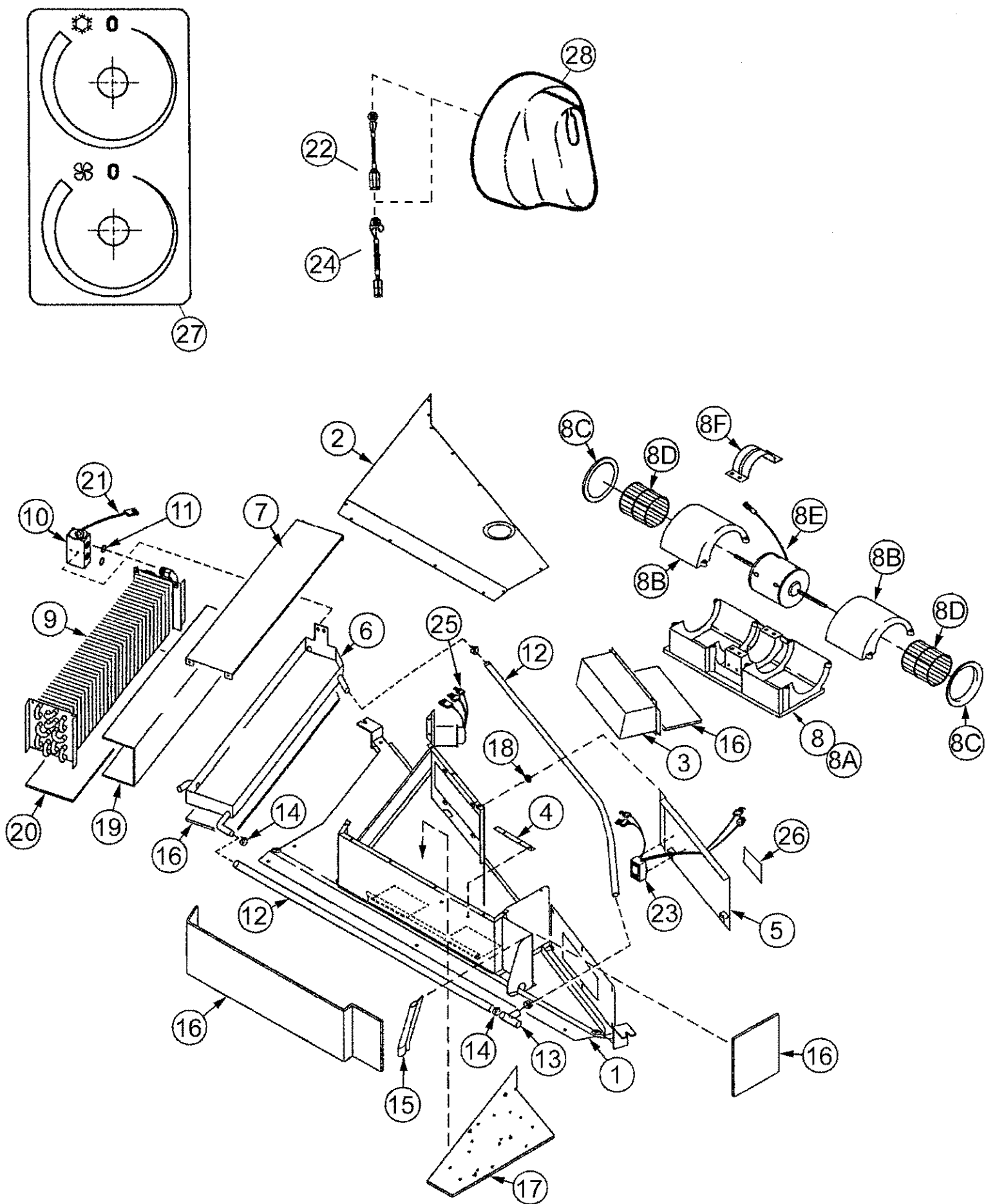
Ref	Onderdeelnummer	Kwt	Beschrijving
	1-34-684-432	1	VERDAMPER, , Besteht aus/Consists of/Compose de/Bestående af/È composto da 1 - 31
	1-34-684-449	1	BLAZER, , Besteht aus/Consists of/Compose de/Bestående af/È composto da 24 - 31
1	1-34-684-439	1	PLAAT, GROOT,
2	1-34-684-447	1	COVER, PROTECTIVE,
3	1-34-784-227	1	HUIS,
4	1-34-784-226	1	STEUNBEUGEL,
5	1-34-784-225	1	COVER, PROTECTIVE,
6	1-34-684-448	1	KANAAL,
7	1-34-784-224	1	DEKSEL,
9	1-34-684-444	1	VERDAMPER,
10	1-34-684-446	1	KLEP,
11	1-34-684-097	2	O-RING, , Ø 8mm
12	1-34-684-445	1	THERMOSTAT,
13	1-34-784-219	1	LEIDING,
14	1-34-684-450	X	FLEXIBELE BUIS, , L = 1490mm
15	1-34-684-119	1	VERBINDING,
16	1-34-784-217	4	KLEM, , 1/2"
17	1-34-784-216	1	SLANG, GROOT,
18	1-34-784-215	1	DICHTING, RUBBER,
19	1-34-784-214	3	ISOLATIE,ALGEMEEN,
20	1-34-784-213	1	ISOLATIESCHUIM,
21	1-34-784-212	1	VERDEELPLAAT,
22	1-34-784-211	1	FILTER, CABINE,
23	1-34-784-210	1	RUBBEREN LAGERKUSSEN,
24	1-34-784-109	1	HUIS,
25	1-34-784-115	2	DEKSEL,
26	1-34-784-110	2	RING,
27	1-34-784-126	2	BLAZER,
28	1-34-784-114	1	ELEKTRISCHE MOTOR,
29	1-34-784-113	1	SPANHULS,
30	1-34-784-222	1	WEERSTAND,
31	1-34-784-221	1	STEUN,
	190003172032	X	LIJM,



M9094 STEYR TRACTOR / --->04517 (3/96-1/99) - Chassis

09B-43(01) EVAPORATOR, DISASSEMBLED / 03448 ---->04481

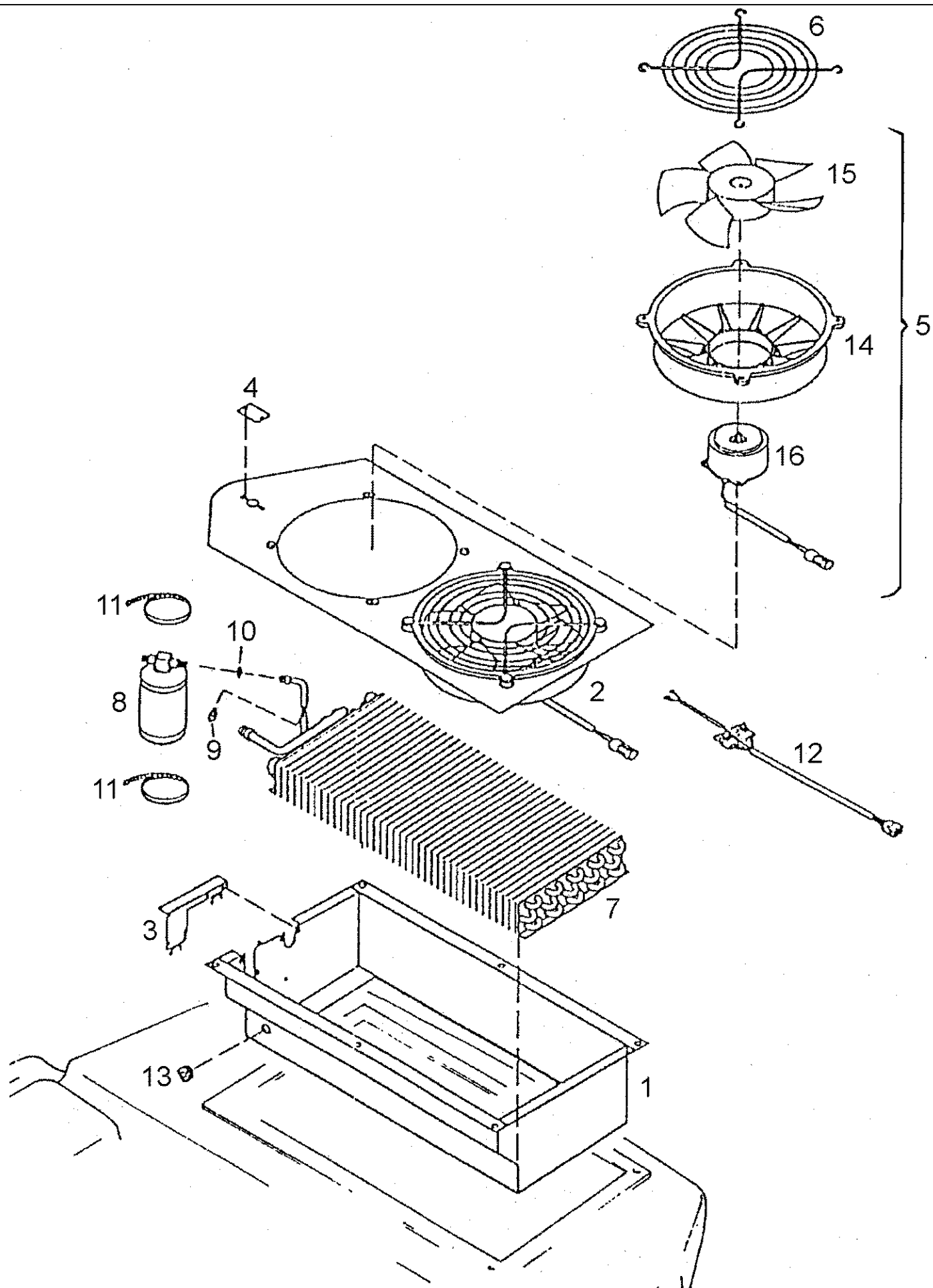
Ref	Onderdeelnummer	Kwt	Beschrijving
	1-34-684-482	1	VERDAMPER, , Besteht aus/Consists of/Compose de/Bestående af/È composto da 1 - 25
1	1-34-784-229	1	BASIS,
2	1-34-784-228	1	DEKSEL,
3	1-34-784-227	1	HUIS,
4	1-34-784-226	1	STEUNBEUGEL,
5	299950A1	1	DEKSEL,
6	1-34-684-448	1	KANAAL,
7	1-34-784-224	1	DEKSEL,
8	1-34-684-125	1	BLAZER, , Einschließlich/Includes/Avec/Inklusive/Compreso 8A - 8I
8A	1-34-784-109	1	HUIS,
8B	1-34-784-115	2	DEKSEL,
8C	1-34-784-110	4	RING,
8D	1-34-784-126	2	BLAZER,
8E	299948A1	1	ELEKTRISCHE MOTOR,
8F	1-34-784-113	1	SPANHULS,
9	299653A1	1	VERDAMPER,
10	1-34-684-073	1	ELECTROKLEP,
11	1-34-684-097	2	O-RING, , Ø 8mm
12	1-34-784-218	2	FLEXIBELE BUIS, , 1/2"
13	1-34-684-119	1	VERBINDING,
14	1-34-784-217	6	KLEM, , 1/2"
15	1-34-784-215	1	DICHTING, RUBBER,
16	1-34-784-214	3	ISOLATIE,ALGEMEEN,
17	1-34-784-213	1	ISOLATIESCHUIM,
18	1-34-784-212	1	VERDEELPLAAT,
19	1-34-784-210	1	RUBBEREN LAGERKUSSEN,
20	299949A1	1	RUBBEREN LAGERKUSSEN,
21	299947A1	1	SENSOR,
22	299928A1	1	POTENTIOMETER, , Gebläse/Blower/Ventilateur Soufflant/Ventilation/Soffiante
23	299946A1	1	AANWIJZER, , Gebläse/Blower/Ventilateur Soufflant/Ventilation/Soffiante
24	299930A1	1	POTENTIOMETER, , Thermostat/Termostato
25	299929A1	1	THERMOSTAAT,
26	1-34-684-476	1	DECAL,
27	1-34-684-477	2	KNOP,



M9094 STEYR TRACTOR / --->04517 (3/96-1/99) - Chassis

09B-44(01) EVAPORATOR, DISASSEMBLED / 04482 ---->

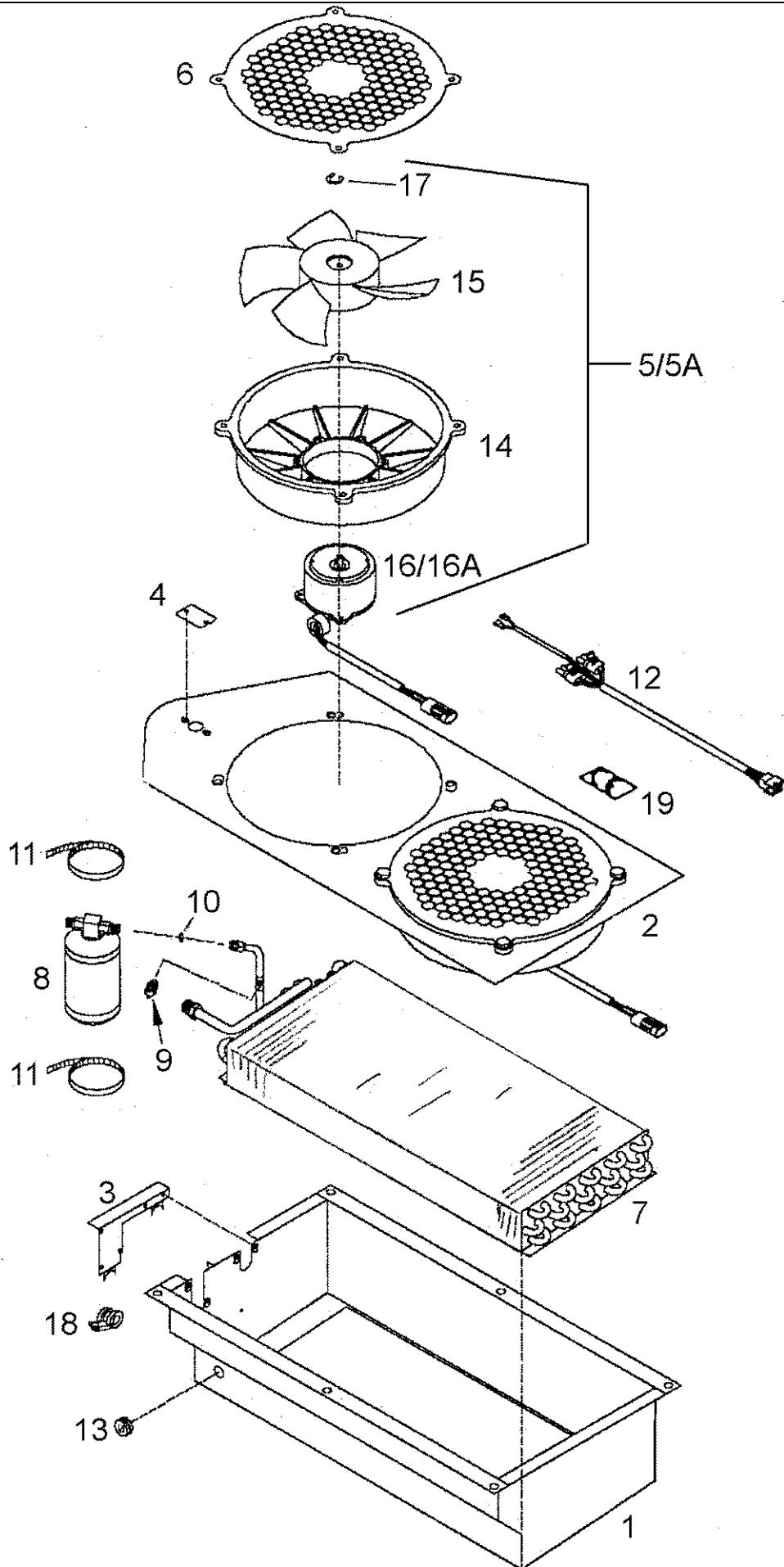
Ref	Onderdeelnummer	Kwt	Beschrijving
	1-34-684-481	1	VERDAMPER, , Besteht aus/Consists of/Compose de/Bestående af/È composto da 1 - 25
1	1-34-784-230	1	EINDPLAAT,
2	1-34-784-228	1	DEKSEL,
3	1-34-784-227	1	HUIS,
4	1-34-784-226	1	STEUNBEUGEL,
5	299950A1	1	DEKSEL,
6	1-34-684-448	1	KANAAL,
7	1-34-784-224	1	DEKSEL,
8	1-34-684-473	1	BLAZER, , Einschließlich/Includes/Avec/Inklusive/Compreso 8A - 8F
8A	1-34-784-109	1	HUIS,
8B	1-34-784-115	2	DEKSEL,
8C	1-34-784-110	4	RING,
8D	1-34-784-126	2	BLAZER,
8E	299948A1	1	ELEKTRISCHE MOTOR,
8F	1-34-784-113	1	SPANHULS,
9	299653A1	1	VERDAMPER,
10	1-34-684-073	1	ELECTROKLEP,
11	1-34-684-097	2	O-RING, , Ø 8mm
12	1-34-784-218	2	FLEXIBELE BUIS, , 1/2"
13	1-34-684-119	1	VERBINDING,
14	1-34-784-217	6	KLEM, , 1/2"
15	1-34-784-215	1	DICHTING, RUBBER,
16	1-34-784-214	3	ISOLATIE,ALGEMEEN,
17	1-34-784-213	1	ISOLATIESCHUIM,
18	1-34-784-212	1	VERDEELPLAAT,
19	1-34-784-210	1	RUBBEREN LAGERKUSSEN,
20	299949A1	1	RUBBEREN LAGERKUSSEN,
21	299947A1	1	SENSOR,
22	299928A1	1	POTENTIOMETER, , Gebläse/Blower/Ventilateur Soufflant/Ventilation/Soffiante
23	299946A1	1	AANWIJZER, , Gebläse/Blower/Ventilateur Soufflant/Ventilation/Soffiante
24	299930A1	1	POTENTIOMETER, , Thermostat/Termostato
25	354530A1	1	THERMOSTAAT,
26	NSS	1	NIET ALLEEN VERKRIJGBAAR,
27	1-34-684-476	1	DECAL,
28	1-34-684-477	2	KNOP,



M9094 STEYR TRACTOR / --->04517 (3/96-1/99) - Chassis

09B-45(01) CAPACITOR, DISASSEMBLED / 02208 ---->03581

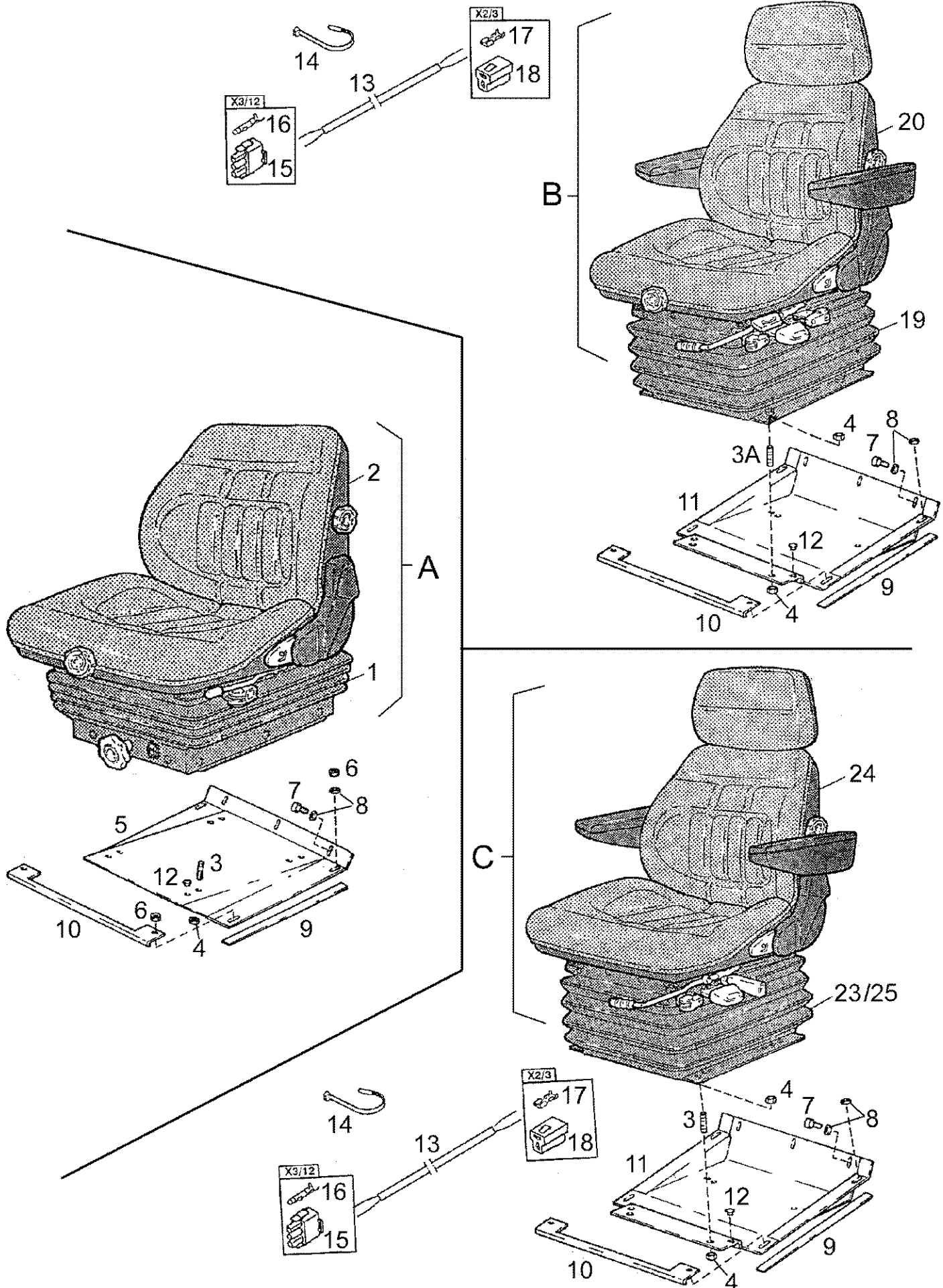
Ref	Onderdeelnummer	Kwt	Beschrijving
	1-34-684-428	1	CONDENSATOR, , Besteht aus/Consists of/Compose de/Bestående af/È composto da 1 - 13
1	1-34-784-178	1	KAP,
2	1-34-784-177	1	COVER, PROTECTIVE,
3	1-34-784-176	1	PLAAT,
4	1-34-784-175	1	PLAAT,
5	1-34-684-437	2	VENTILATOR, , Besteht aus/Consists of/Compose de/Bestående af/È composto da 14 - 16
6	1-34-784-170	1	BAIL,
7	1-34-684-436	1	CAPACITOR,
8	1-34-684-438	1	VERDAMPER, , Einschließlich/Includes/Avec/Inklusive/Compreso 9
9	1-34-684-085	1	DRUKSCHAKELAAR,
10	1-34-684-096	1	O-RING, , Ø 6mm
11	1-34-784-167	2	BEVESTIGINGSKLEM,
12	1-34-784-166	1	KABELBOOM,
13	1-34-784-118	1	DICHTINGSRING,
14	1-34-784-173	2	HUIS,
15	1-34-784-172	2	VENTILATOR,
16	1-34-784-171	2	MOTOR,



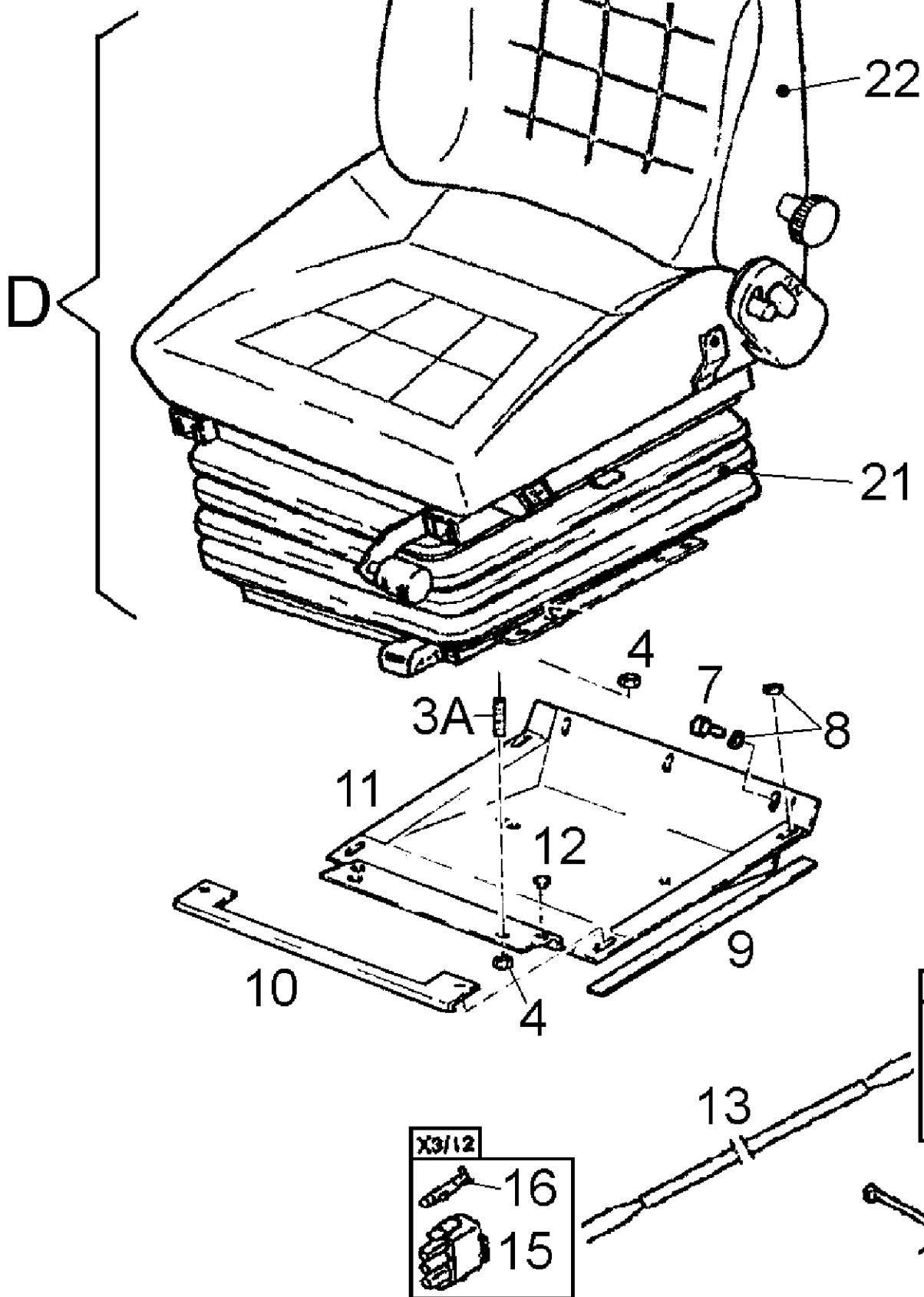
M9094 STEYR TRACTOR / --->04517 (3/96-1/99) - Chassis

09B-46(01) CAPACITOR, DISASSEMBLED / 03582 ---->

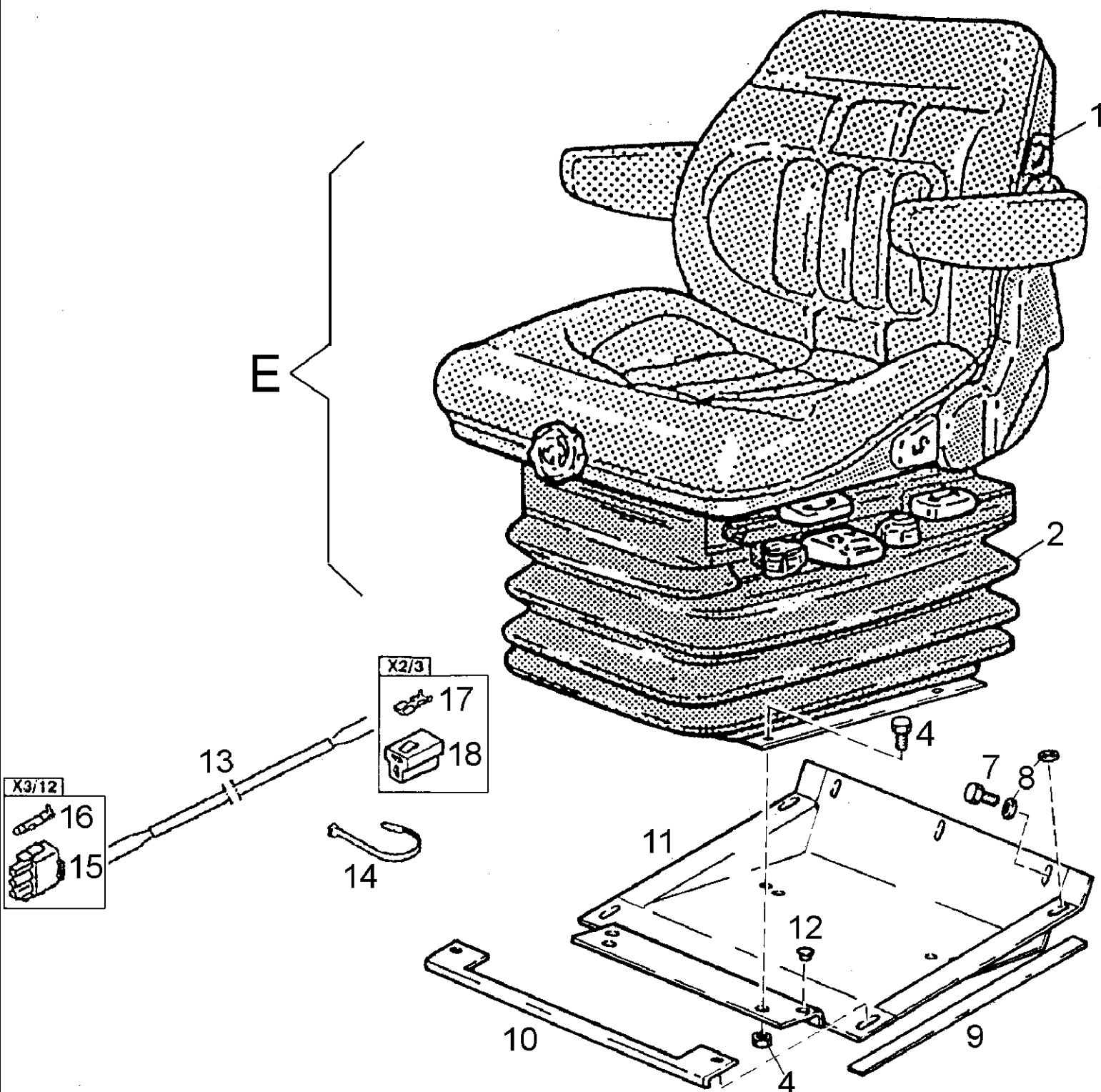
Ref	Onderdeelnummer	Kwt	Beschrijving
	1-34-684-475	1	CONDENSATOR, , 03582 ---->04027; Besteht aus/Consists of/Compose de/Bestående af/È composto da 1 - 18
	1-34-684-478	1	CONDENSATOR, , 04028 ---->; Besteht aus/Consists of/Compose de/Bestående af/È composto da 1 - 4, 5A, 6 - 15, 16A, 17 - 19
1	1-34-784-178	1	KAP,
2	1-34-784-177	1	COVER, PROTECTIVE,
3	1-34-784-176	1	PLAAT,
4	1-34-784-175	1	PLAAT,
5	299626A1	2	BLAZER, , Besteht aus/Consists of/Compose de/Bestående af/È composto da 14 - 17
5A	299961A1	2	BLAZER, , Besteht aus/Consists of/Compose de/Bestående af/È composto da 14, 15, 16A, 17
6	299958A1	1	ROOSTER,
7	1-34-784-169	1	CAPACITOR,
8	1-34-784-168	1	VERDAMPER,
9	1-34-684-085	1	DRUKSCHAKELAAR,
10	1-34-684-096	1	O-RING,
11	1-34-784-167	2	BEVESTIGINGSKLEM,
12	1-34-784-166	1	KABELBOOM,
13	1-34-784-118	1	DICHTINGSRING,
14	1-34-784-173	2	HUIS,
15	1-34-784-172	2	VENTILATOR,
16	NSS	-	NIET ALLEEN VERKRIJGBAAR,
16A	299960A1	2	ELEKTRISCHE MOTOR,
17	299959A1	2	KLEM,
18	1-34-784-155	1	KLEM,
19	354312A1	1	DECAL,



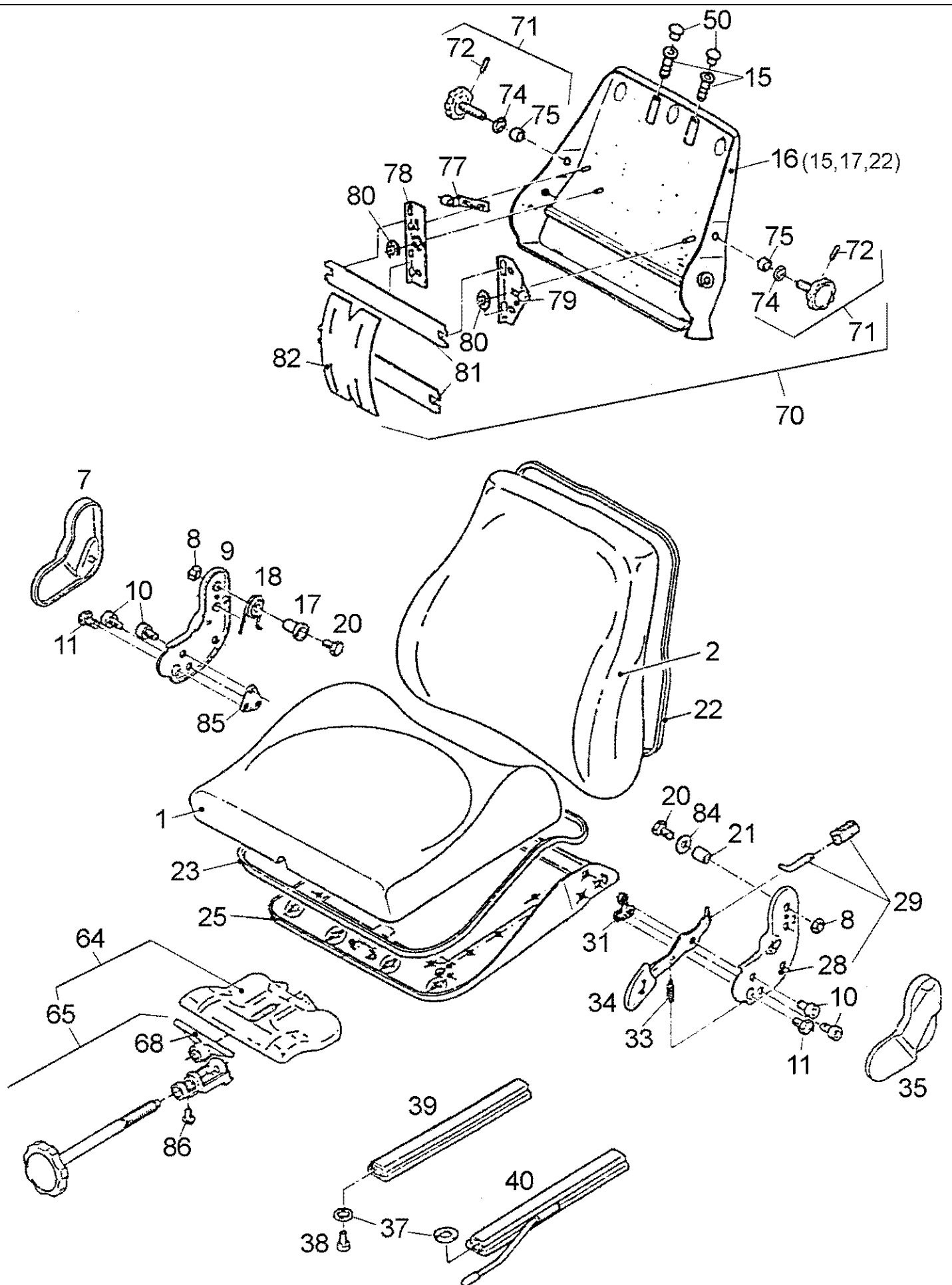
Ref	Onderdeelnummer	Kwt	Beschrijving
A	1-34-651-418	1	SEAT ASSY., , DS85H; Besteht aus/Consists of/Compose de/Bestående af/È composto da 1, 2 + 340592A1
B	1-34-651-417	1	SEAT ASSY., , MSG95A/20; Besteht aus/Consists of/Compose de/Bestående af/È composto da 19, 20 + 340592A1
C	1-34-651-400	1	SPIE, , MSG95G/20 / ---->02702; Besteht aus/Consists of/Compose de/Bestående af/È composto da 24, 25
C	1-34-651-416	1	SEAT ASSY., , MSG95G/20 / 02703 ---->; Besteht aus/Consists of/Compose de/Bestående af/È composto da 23, 24 + 340592A1
	340592A1	1	SCHAKELAAR,
1	1-34-651-001	1	OPHANGING, , Siehe nächste Seite(n)/See next page(s)/Voir page(s) suivante(s)/Se næste side(r)/Vedere pagin(a/e) sequent(e/i)
2	1-34-651-404	1	SPIE, , Siehe nächste Seite(n)/See next page(s)/Voir page(s) suivante(s)/Se næste side(r)/Vedere pagin(a/e) sequent(e/i)
3	190003813423	4	SCHROEF, , M8x20-8.8
3A	190003813420	4	TAPEIND, , M8x18-8.8
4	43362	4	MOER, M8, CI 10,
5	1-34-651-016	1	SUPPORT, SEAT,
6	43362	4	MOER, M8, CI 10,
7	16043224	3	BOUT, Hex, M8 x 16, 8.8, Full Thd,
8	190003930042	5	SCHIJF, , 8,4-140HV-A3R
9	190003129481	X	DICHTING, RUBBER, , 15x15; K-8389; L = 1m
10	1-34-651-022	1	AFSCHERMING,
11	1-34-651-014	1	STEUN,
12	190003171877	2	PLUG, , A10,4x5,5
13	1-41-577-089	1	KABEL, , Besteht aus/Consists of/Compose de/Bestående af/È composto da 15 - 18
14	190003171697	2	BEVESTIGINGSKLEM, , A5x180 / K02
15	169200770145	1	HUIS, , M36
16	169200770006	2	VERBINDING, , X06
17	1880770005	2	KABELSCHOEN, , G03
18	199014770058	1	AANSLUITING, , M10 ; 2-Polig / 2-pole / À 2 pôle / 2-polet / 2 polo
19	299761A1	1	OPHANGING, , Siehe nächste Seite(n)/See next page(s)/Voir page(s) suivante(s)/Se næste side(r)/Vedere pagin(a/e) sequent(e/i)
20	NSS	-	NIET ALLEEN VERKRIJGBAAR, , Siehe nächste Seite(n)/See next page(s)/Voir page(s) suivante(s)/Se næste side(r)/Vedere pagin(a/e) sequent(e/i)
23	1-34-751-906	1	VEER, , Siehe nächste Seite(n)/See next page(s)/Voir page(s) suivante(s)/Se næste side(r)/Vedere pagin(a/e) sequent(e/i)
24	NSS	-	NIET ALLEEN VERKRIJGBAAR, , Siehe nächste Seite(n)/See next page(s)/Voir page(s) suivante(s)/Se næste side(r)/Vedere pagin(a/e) sequent(e/i)
25	NSS	-	NIET ALLEEN VERKRIJGBAAR, , Siehe nächste Seite(n)/See next page(s)/Voir page(s) suivante(s)/Se næste side(r)/Vedere pagin(a/e) sequent(e/i)



Ref	Onderdeelnummer	Kwt	Beschrijving
D	1-34-651-007	1	SPIE, , ISRINGHAUSEN - Besteht aus/Consists of/Compose de/Bestående af/È composto da 21, 22
3A	190003813420	4	TAPEIND, , M8x18-8.8
4	43362	4	MOER, M8, CI 10,
7	16043224	3	BOUT, Hex, M8 x 16, 8.8, Full Thd,
8	190003930042	5	SCHIJF, , 8,4-140HV-A3R
9	190003129481	X	DICHTING, RUBBER, , 15x15; K-8389; L = 1m
10	1-34-651-022	1	AFSCHERMING,
11	1-34-651-014	1	STEUN,
12	190003171877	2	PLUG, , A10,4x5,5
13	1-41-577-089	1	KABEL, , Besteht aus/Consists of/Compose de/Bestående af/È composto da 15 - 18
14	190003171697	2	BEVESTIGINGSKLEM, , A5x180 / K02
15	169200770145	1	HUIS, , M36
16	169200770006	2	VERBINDING, , X06
17	1880770005	2	KABELSCHOEN, , G03
18	199014770058	1	AANSLUITING, , M10 ; 2-Polig / 2-pole / À 2 pôle / 2-polet / 2 polo
21	NSS	1	NIET ALLEEN VERKRIJGBAAR, , Siehe nächste Seite(n)/See next page(s)/Voir page(s) suivante(s)/Se næste side(r)/Vedere pagin(a/e) seguent(e/i)
22	NSS	1	NIET ALLEEN VERKRIJGBAAR, , Siehe nächste Seite(n)/See next page(s)/Voir page(s) suivante(s)/Se næste side(r)/Vedere pagin(a/e) seguent(e/i)



Ref	Onderdeelnummer	Kwt	Beschrijving
E	1-34-651-003	1	SPIE, , MSG95E/20, Besteht aus/Consists of/Compose de/Bestående af/È composto da 1, 2
1	NSS	-	NIET ALLEEN VERKRIJGBAAR, , Siehe nächste Seite(n)/See next page(s)/Voir page(s) suivante(s)/Se næste side(r)/Vedere pagin(a/e) seguent(e/i)
2	NSS	-	NIET ALLEEN VERKRIJGBAAR, , Siehe nächste Seite(n)/See next page(s)/Voir page(s) suivante(s)/Se næste side(r)/Vedere pagin(a/e) seguent(e/i)
3	190003813420	4	TAPEIND, , M8x18-8.8
4	43362	4	MOER, M8, CI 10,
7	16043224	3	BOUT, Hex, M8 x 16, 8.8, Full Thd,
8	190003930042	5	SCHIJF, , 8,4-140HV-A3R
9	190003129481	X	DICHTING, RUBBER, , 15x15; K-8389; L = 1m
10	1-34-651-022	1	AFSCHERMING,
11	1-34-651-014	1	STEUN,
12	190003171877	2	PLUG, , A10,4x5,5
13	1-41-577-089	1	KABEL, , Besteht aus/Consists of/Compose de/Bestående af/È composto da 15 - 18
14	190003171697	2	BEVESTIGINGSKLEM, , A5x180 / K02
15	169200770145	1	HUIS, , M36
16	169200770006	2	VERBINDING, , X06
17	1880770005	2	KABELSCHOEN, , G03
18	199014770058	1	AANSLUITING, , M10 ; 2-Polig / 2-pole / À 2 pôle / 2-polet / 2 polo



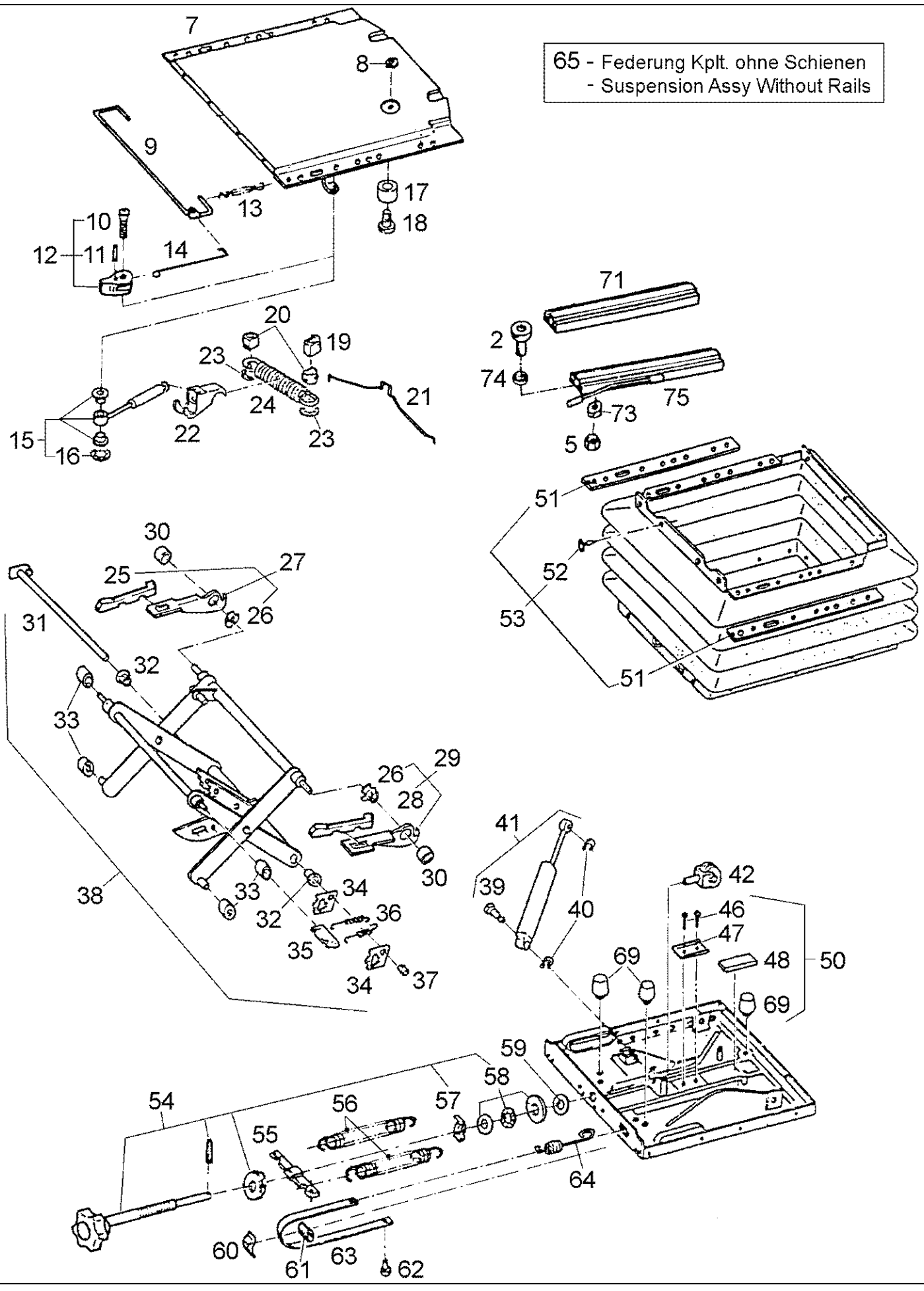
Ref	Onderdeelnummer	Kwt	Beschrijving
A	1-34-651-418		SEAT ASSY.,
	1-34-651-404		SPIE, , Besteht aus/Consists of/Compose de/Bestående af/È composto da 1 - 86
1	299627A1	1	KUSSEN,
2	1-34-751-673	1	CUSHION,
7	1-34-751-367	1	COVER, PROTECTIVE, , Rechts/Right/Droit/Højre/Destra
8	43362	2	MOER, M8, CI 10,
9	1-34-751-368	1	PLAAT,
10	1-34-751-326	4	SCHROEF,
11	1-34-751-369	2	SCHROEF,
15	1-34-751-370	2	LAGERBUS,
16	1-34-751-371	1	BACKREST, , Einschließlich/Includes/Avec/Inklusive/Compreso 5, 17, 22
17	1-34-751-372	1	LAGERBUS,
18	1-34-751-373	1	VEER,
20	15213321	2	BOU, Hex, M8 x 35, 8.8,
21	1-34-751-375	1	LAGERBUS,
22	NSS	-	NIET ALLEEN VERKRIJGBAAR,
23	NSS	-	NIET ALLEEN VERKRIJGBAAR,
25	1-34-751-376	1	ONDERSTEL, BESTUURDERSSTO, , Einschließlich/Includes/Avec/Inklusive/Compreso 23
28	1-34-751-377	1	PLAAT,
29	1-34-751-378	1	MOUNTING, , Einschließlich/Includes/Avec/Inklusive/Compreso 28
31	1-34-751-379	1	AFSTANDSRING,
33	1-34-751-380	1	SPRING, TENSION,
34	1-34-751-381	1	HEFBOOM,
35	1-34-751-382	1	COVER, PROTECTIVE, , Links/Left/Gauche/Venstre/Sinistro
37	190003930261	2	SLUITRING, , A8,4
38	1-34-751-383	4	SCHROEF,
39	1-34-751-362	1	LEIBAAN,
40	1-34-751-363	1	LEIBAAN,
50	1-34-751-385	2	COVER, PROTECTIVE,
64	1-34-751-390	1	MOUNTING, , Einschließlich/Includes/Avec/Inklusive/Compreso 65
65	1-34-751-391	1	AS, , Einschließlich/Includes/Avec/Inklusive/Compreso 68, 86
68	1-34-751-392	1	AANDRIJFKLAUW,
70	1-34-751-393	1	STEL ONDERDELEN, , Einschließlich/Includes/Avec/Inklusive/Compreso 71, 77 - 82
71	1-34-751-394	2	AS, , Einschließlich/Includes/Avec/Inklusive/Compreso 72, 74, 75
72	1-34-751-395	2	PEN,
74	1-34-751-396	2	SCHIJF,
75	1-34-751-397	2	LAGERBUS,
77	1-34-751-398	1	LAGER,
78	1-34-751-399	1	HOEKSTUK,
79	1-34-751-400	1	LAGER,
80	1-34-751-335	2	SNIJRING,

M9094 STEYR TRACTOR / --->04517 (3/96-1/99) - Chassis

09B-50(01) DRIVER'S SEAT "A" - TOP PART, DISASSEMBLED

Ref	Onderdeelnummer	Kwt	Beschrijving
81	1-34-751-401	2	PLAAT,
82	1-34-751-402	1	PLAAT,
84	190003936103	1	SLUITRING, , 8,4-140HV-A3C-DIN9021
85	1-34-751-403	1	AFSTANDSRING,
86	1-34-751-404	1	SCHROEF,

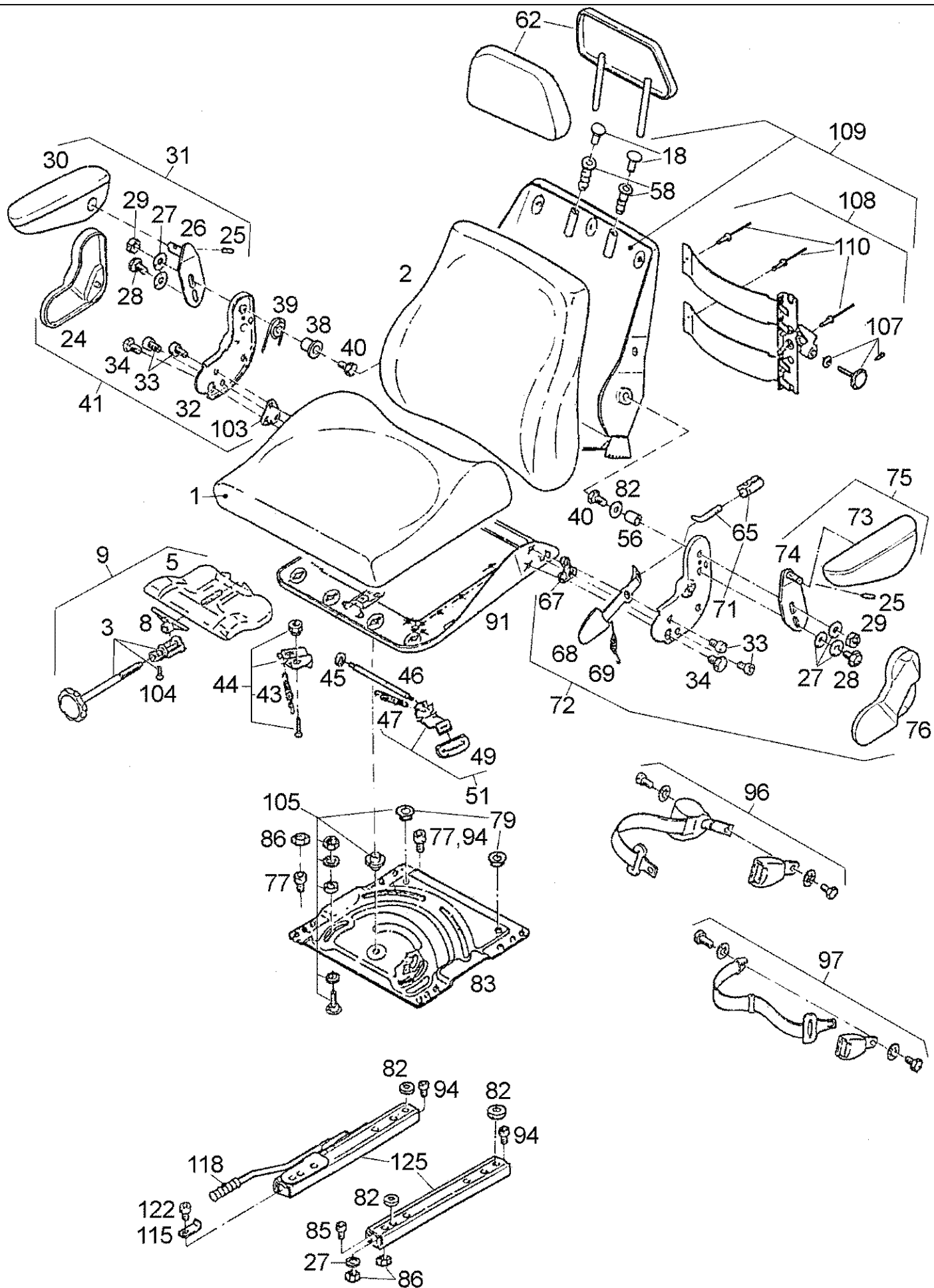
65 - Federung Kplt. ohne Schienen
- Suspension Assy Without Rails



09B-51(01) DRIVER'S SEAT "A" - SUSPENSION, DISASSEMBLED

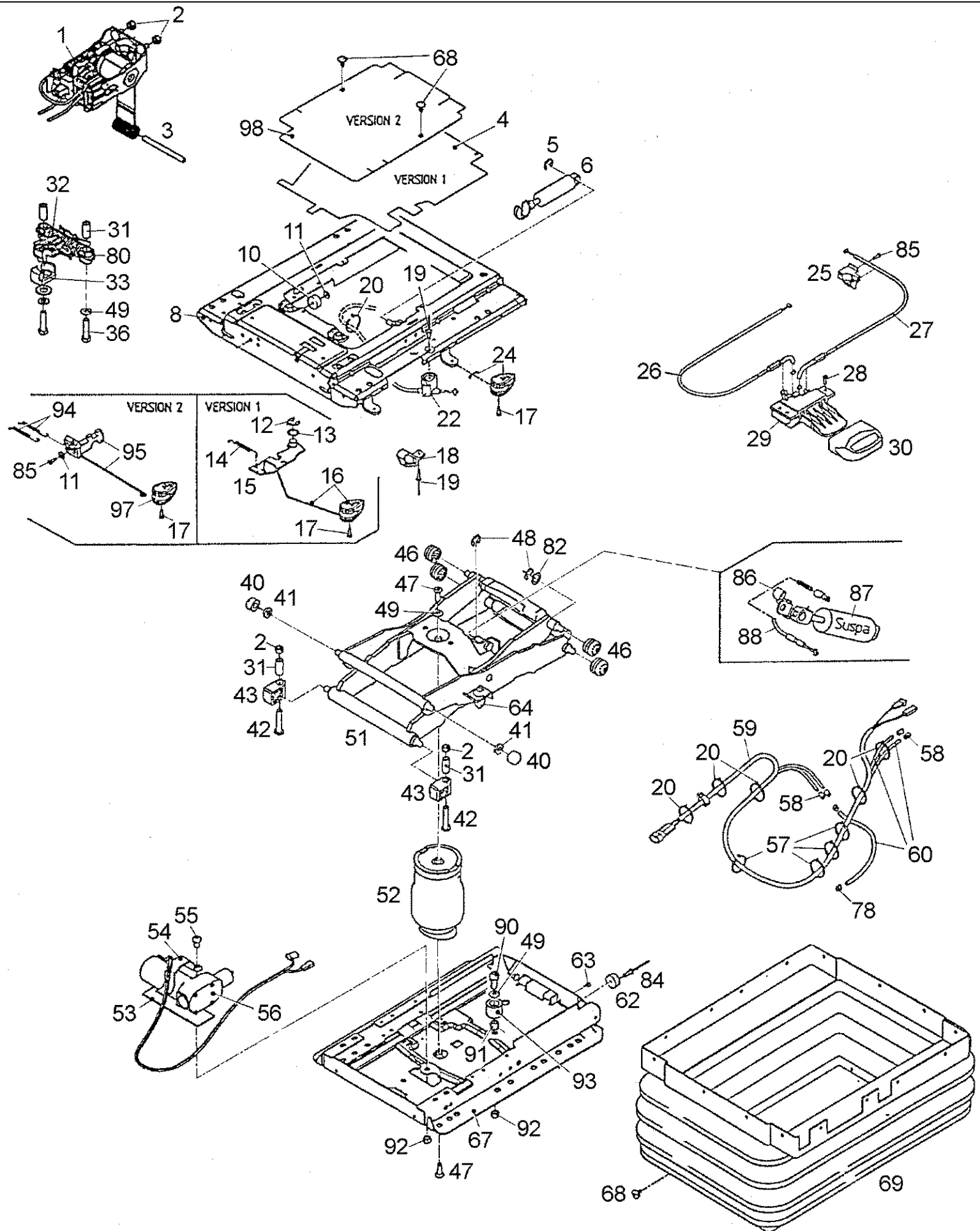
Ref	Onderdeelnummer	Kwt	Beschrijving
A	1-34-651-418		SEAT ASSY., , Siehe Seite(n) vorne/See Page(s) before/Voir Page(s) avant/Se side (r) forrest/Vedere pagin(a/e) precedent(e/i)
	1-34-651-001	1	OPHANGING, , Besteht aus/Consists of/Compose de/Bestående af/È composto da 2 - 75
2	1-34-751-326	4	SCHROEF,
5	43362	4	MOER, M8, CI 10,
7	1-34-751-327	1	AFSCHERMING,
8	43362	1	MOER, M8, CI 10,
9	1-34-751-329	1	BOW,
10	1-34-751-330	1	SCHROEF,
11	190003909604	1	SPANSTIFT, , 3X10
12	1-34-751-331	1	GRIP, , Einschließlich/Includes/Avec/Inklusive/Compreso 10, 11
13	1-34-751-332	1	VEER,
14	1-34-751-333	1	HAAK,
15	1-34-751-334	1	SHOCK ABSORBER, , Einschließlich/Includes/Avec/Inklusive/Compreso 16
16	1-34-751-335	1	SNIJRING,
17	1-34-751-336	1	SCHOKDEMPER,
18	1-34-751-337	1	SCHROEF,
19	1-34-751-338	1	SCHOKDEMPER,
20	1-34-751-339	2	LAGERBUS,
21	1-34-751-340	1	HAAK,
22	1-34-751-341	1	KLEM,
23	1-34-751-342	2	SNIJRING,
24	1-34-751-343	1	SPRING, TENSION,
25	1-34-751-344	1	GELEIDER,
26	1-34-751-345	2	RING,
27	1-34-751-346	1	HEFBOOM, , Einschließlich/Includes/Avec/Inklusive/Compreso 25, 26
28	1-34-751-347	1	GELEIDER,
29	1-34-751-348	1	HEFBOOM, , Einschließlich/Includes/Avec/Inklusive/Compreso 26, 28
30	1-34-751-191	2	LAGER,
31	1-34-751-556	1	PIN, LARGE,
32	1-34-751-349	2	LAGERBUS,
33	1-34-751-073	4	ZWENKWIEL,
34	1-34-751-067	2	PANEELWERK,
35	1-34-751-070	1	PLAAT,
36	1-34-751-350	2	SPRING, TENSION,
37	1-34-751-080	1	PIN, LARGE,
38	1-34-751-351	1	DIPPERSTICK, , Einschließlich/Includes/Avec/Inklusive/Compreso 30 - 37
39	1-34-751-098	1	PIN, LARGE,
40	1-34-751-352	2	SLUITRING,
41	1-34-751-353	1	SHOCK ABSORBER, , Einschließlich/Includes/Avec/Inklusive/Compreso 39, 40
42	1-34-751-354	1	CRADLE,

Ref	Onderdeelnummer	Kwt	Beschrijving
46	1-34-751-097	2	KLINKNAGEL,
47	1-34-751-096	1	PROFIEL,
48	1-34-751-355	1	RUBBEREN LAGERKUSSEN,
50	1-34-751-356	1	OPHANGING, , Einschließlich/Includes/Avec/Inklusive/Compreso 46, 47, 48, 69
51	1-34-751-085	2	SLAT,
52	1-34-751-061	19	HOUDER,
53	1-34-751-357	1	BLAASBALG, , Einschließlich/Includes/Avec/Inklusive/Compreso 51, 52
54	1-34-751-358	1	AS, , Einschließlich/Includes/Avec/Inklusive/Compreso 57, 58
55	1-34-751-062	1	SHACKLE, SPRING,
56	1-34-751-083	2	SPRING, TENSION,
57	1-34-751-077	1	MOER,
58	1-34-751-078	1	LAGERSET,
59	1-34-751-063	1	WASHER, RUBBER,
60	1-34-751-060	1	GELEIDER,
61	1-34-751-064	1	ZWENKWIEL,
62	1-34-751-076	1	PLUG,
63	1-34-751-359	1	INDICATIESTRIP,
64	1-34-751-084	1	SPRING, TENSION,
65	1-34-751-360	1	OPHANGING,
69	1-34-751-361	3	SCHOKDEMPER,
71	1-34-751-362	1	LEIBAAN,
73	190003930012	4	SCHIJF, , 10,5-ST-A3C
74	190003932309	2	SCHIJF, , 8,4
75	1-34-751-363	1	LEIBAAN,



Ref	Onderdeelnummer	Kwt	Beschrijving
B	1-34-651-417	1	SEAT ASSY., , Siehe Seite(n) vorne/See Page(s) before/Voir Page(s) avant/Se side (r) forrest/Vedere pagin(a/e) precedent(e/i)
1	299627A1	1	KUSSEN,
2	1-34-751-673	1	CUSHION,
3	1-34-751-391	1	AS,
5	299541A1	1	BLOKKERING,
8	1-34-751-392	1	AANDRIJFKLAUW,
9	1-34-751-390	1	MOUNTING, , Einschließlich/Includes/Avec/Inklusive/Compreso 3, 5, 8
18	1-34-751-385	2	COVER, PROTECTIVE,
24	1-34-751-367	1	COVER, PROTECTIVE,
25	1-34-751-387	2	SCHROEF,
26	1-34-751-386	1	STEUNBEUGEL,
27	1-34-751-374	7	SCHIJF,
28	1-34-751-317	2	SCHROEF,
29	43362	6	MOER, M8, CI 10,
30	1-34-751-554	1	ARMLEUNING, BESTUURSZETEL,
31	1-34-751-510	1	ARMLEUNING, BESTUURSZETEL, , Einschließlich/Includes/Avec/Inklusive/Compreso 25 - 30
32	1-34-751-368	1	PLAAT,
33	1-34-751-326	4	SCHROEF,
34	1-34-751-369	2	SCHROEF,
38	299544A1	1	AFSTANDSRING,
39	1-34-751-373	1	VEER,
40	15213321	2	BOUW, Hex, M8 x 35, 8.8,
41	299545A1	1	MOUNTING, , Einschließlich/Includes/Avec/Inklusive/Compreso 24, 32, 33, 34, 38, 39, 40, 82, 103
43	299546A1	1	SPRING, TENSION,
44	299547A1	1	HEFBOOM, , Einschließlich/Includes/Avec/Inklusive/Compreso 43
45	190003936106	1	SCHIJF, , 4,3-140HV-A3C
46	299548A1	1	PIN, LARGE,
47	299769A1	1	SPRING, TENSION,
49	299644A1	1	GRIP,
51	299551A1	1	HEFBOOM, , Einschließlich/Includes/Avec/Inklusive/Compreso 47, 49
56	1-34-751-621	1	LAGERBUS,
58	1-34-751-370	2	LAGERBUS,
62	1-34-751-674	1	BACKREST,
65	1-34-751-378	1	MOUNTING, , Einschließlich/Includes/Avec/Inklusive/Compreso 71
67	1-34-751-379	1	AFSTANDSRING,
68	1-34-751-381	1	HEFBOOM,
69	1-34-751-380	1	SPRING, TENSION,
71	1-34-751-377	1	PLAAT,
72	299554A1	1	MOUNTING, , Einschließlich/Includes/Avec/Inklusive/Compreso 33, 34, 40, 56, 65, 67, 68, 69, 71, 76, 82

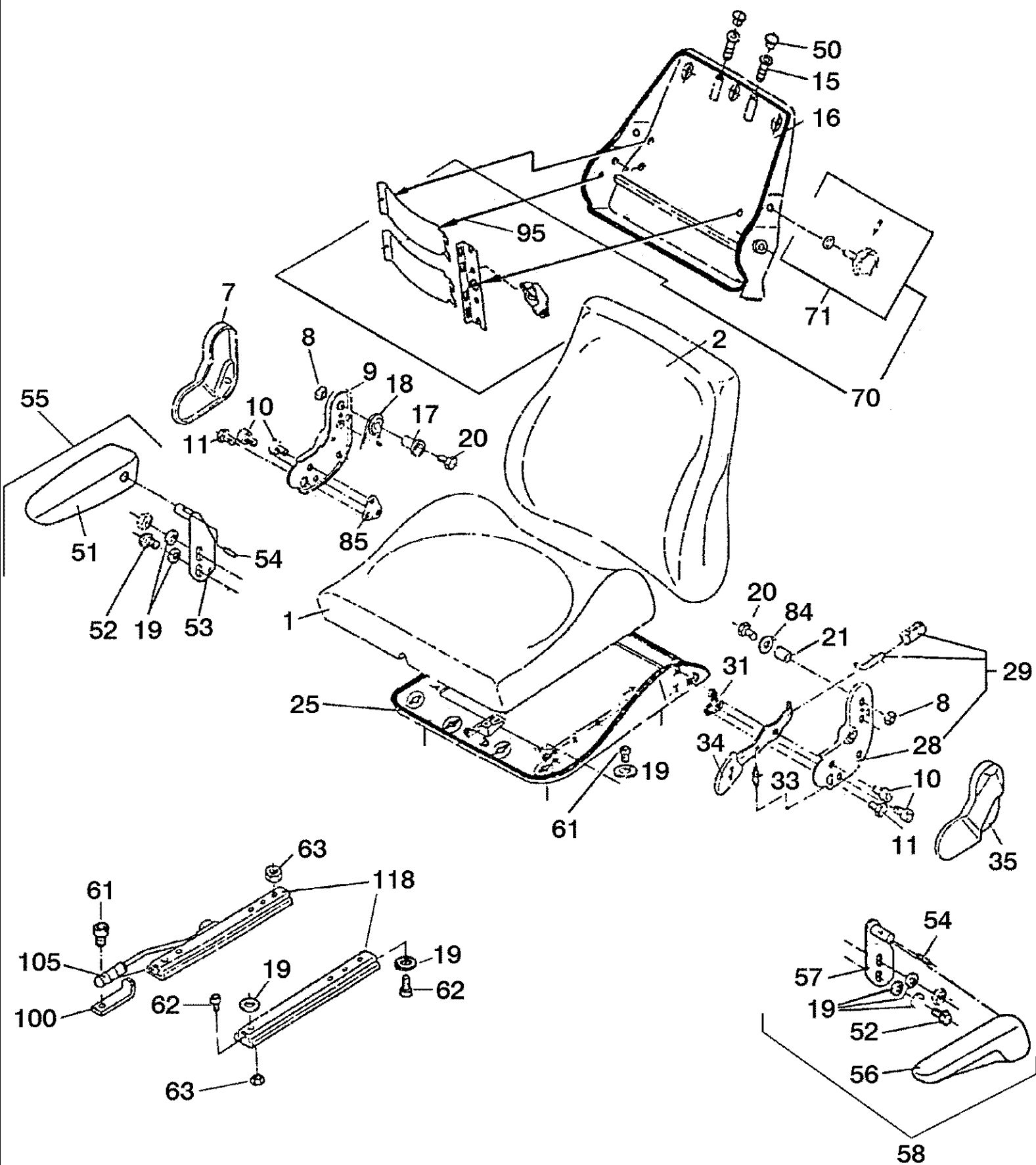
Ref	Onderdeelnummer	Kwt	Beschrijving
73	1-34-751-388	1	ARMLEUNING, BESTUURSZETEL,
74	1-34-751-389	1	HOUDER,
75	1-34-151-008	1	ARMLEUNING, BESTUURSZETEL, , Einschließlich/Includes/Avec/Inklusive/Compreso 25, 27, 28, 29, 73, 74
76	1-34-751-382	1	COVER, PROTECTIVE,
77	846-8012	1	
79	299555A1	2	PACKAGE, BUSHES,
82	190003930042	1	SCHIJF, , 8,4-140HV-A3R
83	299645A1	1	VERLOOPSTUK, , Einschließlich/Includes/Avec/Inklusive/Compreso 80, 94, 95, 105
86	190003871552	4	MUTTER
91	299558A1	1	PLATE, SEAT, , Einschließlich/Includes/Avec/Inklusive/Compreso 44, 45, 46, 51, 105
94	1-34-751-383	6	SCHROEF,
96	1-34-751-384	1	VEILIGHEIDSGORDEL,
97	1-34-751-405	1	RIEM,
103	1-34-751-403	1	AFSTANDSRING,
104	1-34-751-404	1	SCHROEF,
105	299560A1	1	SET OF WASHERS,
107	1-34-751-624	1	AS,
108	1-34-751-623	1	ZUIL, , Einschließlich/Includes/Avec/Inklusive/Compreso 107, 110
109	1-34-751-620	1	BACKREST, , Einschließlich/Includes/Avec/Inklusive/Compreso 18, 38, 58, 108
110	1-34-751-625	3	KLINKNAGEL,
115	1-34-751-626	1	STEUNBEUGEL,
118	1-34-751-627	1	GRIP,
122	864-8020	1	SCHROEF, Hex Soc Hd, M8 x 20, 8.8, , M8 x 20;8,8
125	1-34-751-628	1	LEIBAAN, , Einschließlich/Includes/Avec/Inklusive/Compreso 27, 77, 86, 94, 115, 118, 122



09B-53(01) DRIVER'S SEAT "B" - SUSPENSION, DISASSEMBLED

Ref	Onderdeelnummer	Kwt	Beschrijving
B	1-34-651-417	1	SEAT ASSY., , Siehe Seite(n) vorne/See Page(s) before/Voir Page(s) avant/Se side (r) forrest/Vedere pagin(a/e) precedent(e/i)
	299761A1	1	OPHANGING, , Besteht aus/Consists of/Compose de/Bestående af/È composto da 1 - 98
1	1-34-751-428	1	BEDIENING, , Einschließlich/Includes/Avec/Inklusive/Compreso 2, 3, 20, 25, 57, 58, 63, 68, 85
2	43362	4	MOER, M8, CI 10,
3	299561A1	1	PIN, LARGE,
4	1-34-751-629	1	DEKSEL, , Einschließlich/Includes/Avec/Inklusive/Compreso 68
5	190003936619	1	SCHIJFVEER, , 6-PH
6	1-34-751-905	1	SHOCK ABSORBER, , Einschließlich/Includes/Avec/Inklusive/Compreso 5, 68, 103
8	299562A1	1	OPHANGING, , Einschließlich/Includes/Avec/Inklusive/Compreso 2, 5, 17, 19, 20, 28, 31, 33, 34, 36, 40, 41, 46, 49, 68, 85, 94, 95, 97, 98
10	254768A1	1	KIT, SERVICE, , Einschließlich/Includes/Avec/Inklusive/Compreso 9, 11
11	190003936106	1	SCHIJF, , 4,3-140HV-A3C
12	193510743	1	SLUITRING,
13	1-34-751-632	1	SCHIJF,
14	1-34-751-633	1	SPRING, TENSION,
15	1-34-751-634	1	HEFBOOM, , Einschließlich/Includes/Avec/Inklusive/Compreso 12, 13, 14, 16
16	1-34-751-566	1	SLIDE, CONTROL, , Einschließlich/Includes/Avec/Inklusive/Compreso 17, 68
17	1-34-751-330	2	SCHROEF,
18	254769A1	2	KIT, SERVICE, , Einschließlich/Includes/Avec/Inklusive/Compreso 19, 68
19	1-34-751-666	3	KLINKNAGEL,
20	B501790	6	SPANHULS,
22	299563A1	1	GELEIDER, , Einschließlich/Includes/Avec/Inklusive/Compreso 19, 68
24	299564A1	1	GRIP, , Einschließlich/Includes/Avec/Inklusive/Compreso 17
25	299565A1	1	KABEL,
26	299566A1	1	KABEL, , Einschließlich/Includes/Avec/Inklusive/Compreso 28, 68
27	299567A1	1	BOWDENBEDIENING, , Einschließlich/Includes/Avec/Inklusive/Compreso 25, 28, 68, 85
28	1-34-751-640	3	SCHROEF,
29	1-34-751-586	1	CONNECTION, ELECTRIC, , Einschließlich/Includes/Avec/Inklusive/Compreso 28 30, 68
30	254774A1	1	GRIP,
31	B501801	4	OPVULPIJP,
32	1-34-751-906	1	VEER, , Einschließlich/Includes/Avec/Inklusive/Compreso 10, 19, 31, 34, 33, 36, 40, 41, 49, 80, 68
33	1-34-751-338	1	SCHOKDEMPER,
36	15213321	2	BOUT, Hex, M8 x 35, 8.8,
40	B501770	2	LAGER, NAALD,
41	1-34-751-644	2	RING, RUBBER,
42	1-34-751-646	2	BOUT,
43	1-34-751-645	2	BLOK,
46	1-34-751-648	4	ZWENKWIEL,
47	1-34-751-639	2	SCHROEF,
48	190003936620	2	SLUITRING, , 10-A3C

Ref	Onderdeelnummer	Kwt	Beschrijving
49	190003930261	2	SLUITRING, , A8,4
51	254779A1	1	DIPPERSTICK, , Einschließlich/Includes/Avec/Inklusive/Compreso 2, 10, 19, 20, 31, 33, 34, 36, 40, 41, 43, 46, 47, 48, 49, 55, 57, 63, 64, 68, 82
52	1-34-751-903	1	VEER, , Einschließlich/Includes/Avec/Inklusive/Compreso 20, 47, 49, 58, 68
53	1-34-751-659	1	BLOK,
54	1-34-751-658	1	BOW,
55	864-8012	1	SCHROEF, Hex Soc Hd, M8 x 12, 8.8, , M8 x 12,8,8
56	1-34-751-589	1	COMPRESSOR, , Einschließlich/Includes/Avec/Inklusive/Compreso 20, 53, 54, 55, 57, 68, 78
57	1-34-751-655	4	KABEL,
58	1-34-751-656	2	KABELDOORGANG,
59	299568A1	1	KABEL, , Einschließlich/Includes/Avec/Inklusive/Compreso 20, 57, 68
60	254782A1	1	FLEXIBELE SLANG, , Einschließlich/Includes/Avec/Inklusive/Compreso 20, 57, 58, 68, 78
62	1-34-751-652	1	AFSTANDSRING, , Einschließlich/Includes/Avec/Inklusive/Compreso 68, 84
63	299760A1	1	SCHROEF,
64	1-34-751-101	2	SCHOKDEMPER,
67	299570A1	1	OPHANGING, , Einschließlich/Includes/Avec/Inklusive/Compreso 2, 20, 31, 42, 43, 46, 47, 55, 57, 63, 68, 92, 93,
68	1-34-751-061	20	HOUDER,
69	299571A1	1	BLAASBALG,
78	B501787	1	AANSLUITKLEM,
80	1-34-751-339	2	LAGERBUS,
82	190003930188	1	SLUITRING, , 13
84	1-34-751-651	2	KLINKNAGEL,
85	1-34-751-670	2	SCHROEF,
86	299572A1	1	LAGER,
87	299573A1	1	SCHOKDEMPER, , Einschließlich/Includes/Avec/Inklusive/Compreso 48, 68, 82, 86
88	299574A1	1	ROPE, METAL,
90	B501730	1	SCHROEF,
91	3402958R1	1	LAGERBUS,
92	K262106	2	MOER,
93	1-34-751-665	1	STOPAPPARAAT, , Einschließlich/Includes/Avec/Inklusive/Compreso 49, 68, 90, 91, 92
94	1-34-751-671	2	SPRING, TENSION,
95	1-34-751-668	1	LEISLOF,
97	1-34-751-331	1	GRIP, , Einschließlich/Includes/Avec/Inklusive/Compreso 17
98	254766A1	1	DEKSEL, , Einschließlich/Includes/Avec/Inklusive/Compreso 68

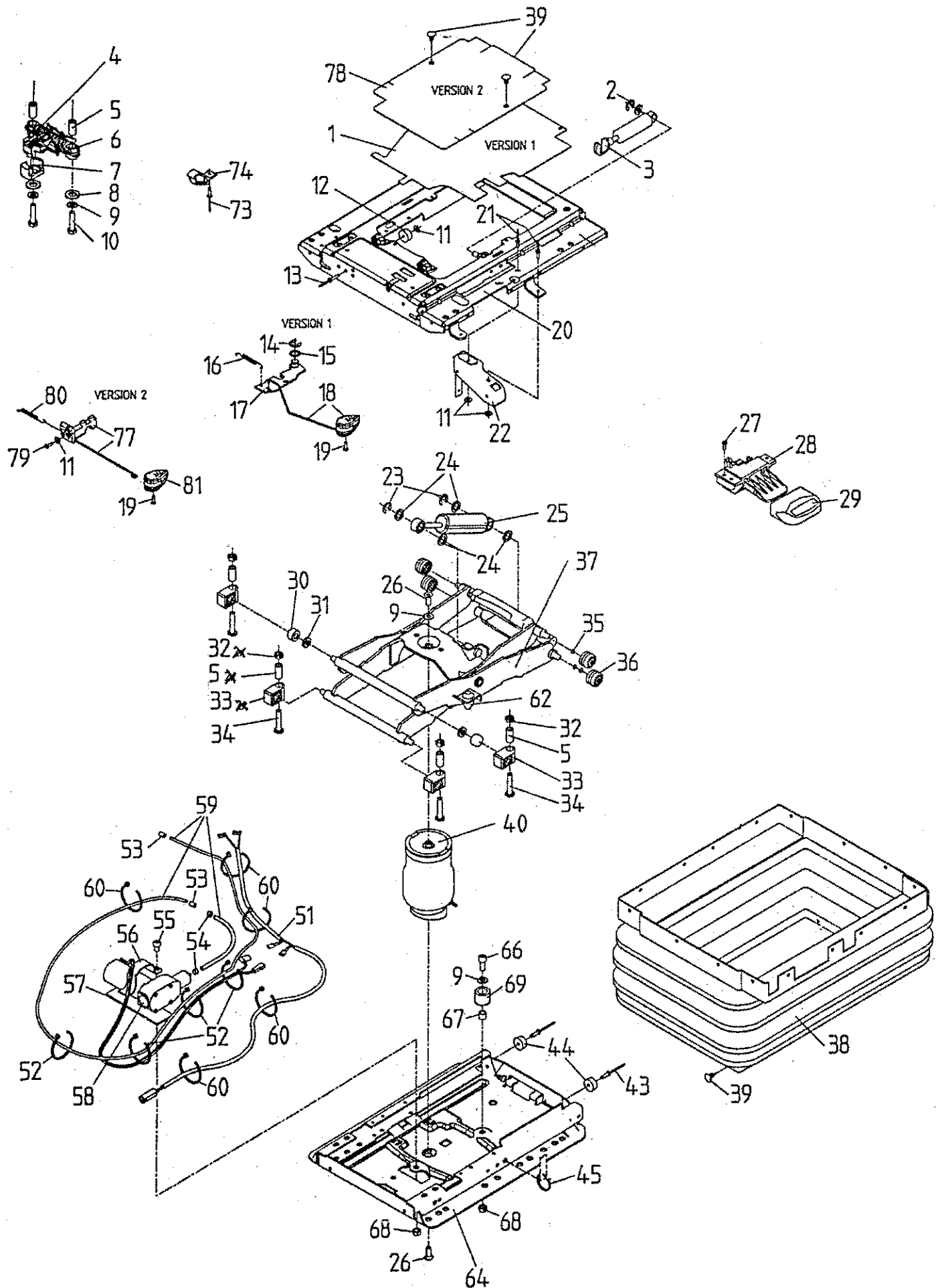


Ref	Onderdeelnummer	Kwt	Beschrijving
C	1-34-651-400	1	SPIE, , Siehe Seite(n) vorne/See Page(s) before/Voir Page(s) avant/Se side (r) forrest/Vedere pagin(a/e) precedent(e/i)
1	1-34-751-619	1	COVER, SEAT,
2	1-34-751-408	1	CUSHION,
7	1-34-751-367	1	COVER, PROTECTIVE, , Rechts/Right/Droit/Højre/Destra
8	43362	2	MOER, M8, CI 10,
9	1-34-751-368	1	PLAAT, , Rechts/Right/Droit/Højre/Destra
10	190003862428	4	SCHROEF, , M8x25-8.8
11	1-34-751-369	2	SCHROEF,
15	1-34-751-370	2	LAGERBUS,
16	1-34-751-620	1	BACKREST, , Einschließlich/Includes/Avec/Inklusive/Compreso 15, 17, 50, 70
17	1-34-751-372	1	LAGERBUS,
18	1-34-751-373	1	VEER, , Rechts/Right/Droit/Højre/Destra
19	1-34-751-374	13	SCHIJF,
20	15213321	2	BOUW, Hex, M8 x 35, 8.8,
21	1-34-751-621	1	LAGERBUS,
25	1-34-751-622	1	PLATE, SEAT,
28	1-34-751-377	1	PLAAT, , Links/Left/Gauche/Venstre/Sinistro
29	1-34-751-378	1	MOUNTING, , Links/Left/Gauche/Venstre/Sinistro
31	1-34-751-379	1	AFSTANDSRING,
33	1-34-751-380	1	SPRING, TENSION,
34	1-34-751-381	1	HEFBOOM,
35	1-34-751-382	1	COVER, PROTECTIVE, , Links/Left/Gauche/Venstre/Sinistro
50	1-34-751-385	2	COVER, PROTECTIVE,
51	1-34-751-554	1	ARMLEUNING, BESTUURSZETEL, , Rechts/Right/Droit/Højre/Destra
52	1-34-751-317	2	SCHROEF,
53	1-34-751-386	1	STEUNBEUGEL,
54	1-34-751-387	2	SCHROEF,
55	1-34-751-009	1	ARMLEUNING, BESTUURSZETEL, , Rechts/Right/Droit/Højre/Destra
56	1-34-751-388	1	ARMLEUNING, BESTUURSZETEL, , Links/Left/Gauche/Venstre/Sinistro
57	1-34-751-389	1	HOUDER,
58	1-34-751-511	1	ARMLEUNING, BESTUURSZETEL, , Links/Left/Gauche/Venstre/Sinistro
61	190003862427	5	SCHROEF, , M8x20-8.8
62	1-34-751-383	3	SCHROEF,
63	43362	4	MOER, M8, CI 10,
70	1-34-751-623	1	ZUIL,
71	1-34-751-624	1	AS,
84	190003936103	4	SLUITRING, , 8,4-140HV-A3C-DIN9021
85	1-34-751-403	1	AFSTANDSRING,
95	1-34-751-625	3	KLINKNAGEL,
100	1-34-751-626	1	STEUNBEUGEL,

M9094 STEYR TRACTOR / --->04517 (3/96-1/99) - Chassis

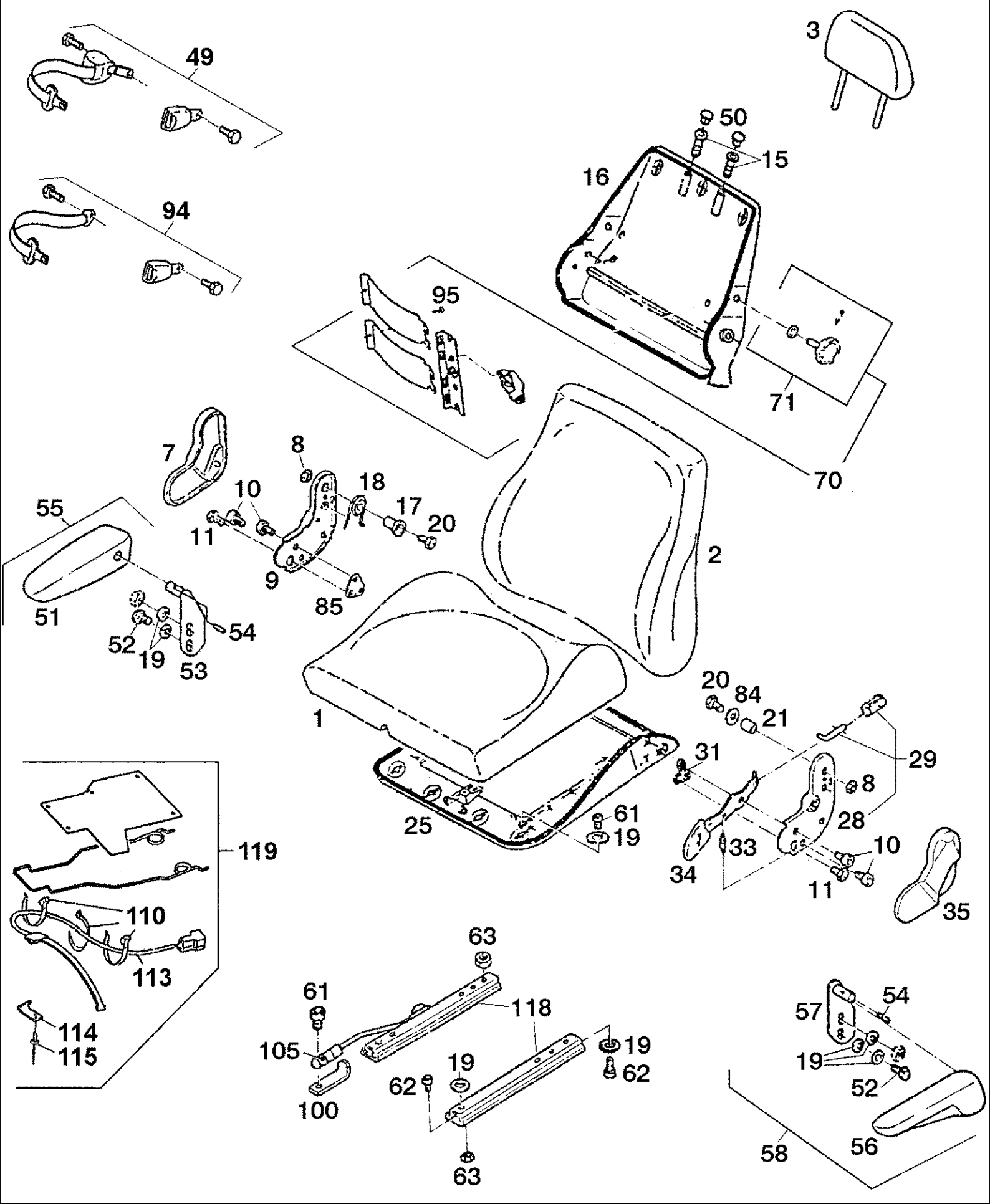
09B-54(01) DRIVER'S SEAT "C" - TOP PART, DISASSEMBLED / ---->02702

Ref	Onderdeelnummer	Kwt	Beschrijving
105	1-34-751-627	1	GRIP,
118	1-34-751-628	1	LEIBAAN,



Ref	Onderdeelnummer	Kwt	Beschrijving
C	1-34-651-400	1	SPIE, , Siehe Seite(n) vorne/See Page(s) before/Voir Page(s) avant/Se side (r) forrest/Vedere pagin(a/e) precedent(e/i)
1	1-34-751-629	1	DEKSEL, , Einschließlich/Includes/Avec/Inklusive/Compreso 39
2	190003936619	1	SCHIJFVEER, , 6-PH
3	1-34-751-905	1	SHOCK ABSORBER, , Einschließlich/Includes/Avec/Inklusive/Compreso 2, 39
4	1-34-751-906	1	VEER, , Einschließlich/Includes/Avec/Inklusive/Compreso 5, 6, 7, 8, 9, 10, 12, 30, 31, 39
5	1-34-751-416	4	PROFIEL,
6	1-34-751-339	2	LAGERBUS,
7	1-34-751-338	1	SCHOKDEMPER,
8	1-34-751-630	2	SLUITRING,
9	1-34-751-374	4	SCHIJF,
10	15213321	2	BOUT, Hex, M8 x 35, 8.8,
11	190003936106	4	SCHIJF, , 4,3-140HV-A3C
12	1-34-751-631	1	REGELBARE STANG,
13	1-34-751-100	1	KLINKNAGEL,
14	190003936620	1	SLUITRING, , 10-A3C
15	1-34-751-632	1	SCHIJF,
16	1-34-751-633	1	SPRING, TENSION,
17	1-34-751-634	1	HEFBOOM, , Einschließlich/Includes/Avec/Inklusive/Compreso 14, 15, 16, 18
18	1-34-751-566	1	SLIDE, CONTROL, , Einschließlich/Includes/Avec/Inklusive/Compreso 19,39
19	1-34-751-330	1	SCHROEF,
20	1-34-751-635	1	DEKSEL, , Einschließlich/Includes/Avec/Inklusive/Compreso 2, 5, 7, 8, 9, 10, 12, 19, 22, 27, 30, 31, 35, 36, 39, 60, 77, 78, 79, 80, 81
21	1-34-751-636	2	KLINKNAGEL,
22	1-34-751-637	1	AANWIJZER, , Einschließlich/Includes/Avec/Inklusive/Compreso 11, 21, 39
23	190003936620	2	SLUITRING, , 10-A3C
24	190003930188	4	SLUITRING, , 13
25	1-34-751-638	1	SHOCK ABSORBER, , Einschließlich/Includes/Avec/Inklusive/Compreso 23, 24, 39
26	1-34-751-639	2	SCHROEF,
27	1-34-751-640	3	SCHROEF,
28	1-34-751-641	1	HEFBOOM, , Einschließlich/Includes/Avec/Inklusive/Compreso 27, 29, 39
29	1-34-751-642	1	RESERVOIRDOP,
30	1-34-751-643	2	LAGER, NAALD,
31	1-34-751-644	2	RING, RUBBER,
32	43362	2	MOER, M8, CI 10,
33	1-34-751-645	2	BLOK,
34	1-34-751-646	2	BOUT,
35	1-34-751-647	3	PLAAT,
36	1-34-751-648	4	ZWENKWIEL,
37	1-34-751-649	1	DIPPERSTICK, , Einschließlich/Includes/Avec/Inklusive/Compreso 5, 7 -10, 12, 23, 24, 26, 30 - 36, 39, 52, 55, 60, 62

Ref	Onderdeelnummer	Kwt	Beschrijving
38	1-34-751-650	1	BLAASBALG,
39	1-34-751-061	22	HOUDER,
40	1-34-751-903	1	VEER, , Einschließlich/Includes/Avec/Inklusive/Compreso 9, 26, 39, 53, 54, 60
43	1-34-751-651	2	KLINKNAGEL,
44	1-34-751-652	1	AFSTANDSRING,
45	1-34-751-653	1	PLAAT, GROOT,
51	1-34-751-654	1	HARNESS, , Einschließlich/Includes/Avec/Inklusive/Compreso 39, 52, 60
52	1-34-751-655	4	KABEL,
53	1-34-751-656	2	KABELDOORGANG,
54	1-34-751-657	2	CONNECTOR,
55	190003862416	1	SCHROEF, , M8x12-8.8
56	1-34-751-658	1	BOW,
57	1-34-751-659	1	BLOK,
58	1-34-751-589	1	COMPRESSOR, , Einschließlich/Includes/Avec/Inklusive/Compreso 39, 52, 54, 55, 56, 57, 60
59	1-34-751-660	1	AIR FLEXIBLE, , Einschließlich/Includes/Avec/Inklusive/Compreso 39, 52, 53, 54, 60
60	1-34-751-661	6	KABEL,
62	1-34-751-101	2	SCHOKDEMPER,
63	1-34-751-662	1	KIT, , Einschließlich/Includes/Avec/Inklusive/Compreso 5, 7, 12, 16, 30, 31, 33, 36, 44, 62, 69
64	1-34-751-663	1	OPHANGING, , Einschließlich/Includes/Avec/Inklusive/Compreso 5, 26, 32 - 36, 39, 44, 45, 52, 55, 60, 69
66	190003860211	1	SCHROEF, , M8x20-8.8-A3R
67	1-34-751-664	1	SLEEVE,
68	43362	2	MOER, M8, CI 10,
69	1-34-751-665	1	STOPAPPARAAT, , Einschließlich/Includes/Avec/Inklusive/Compreso 9, 39, 66, 67, 68
73	1-34-751-666	2	KLINKNAGEL,
74	1-34-751-667	2	STOOTSTUK,
77	1-34-751-668	1	LEISLOF,
78	1-34-751-669	1	COVER, PROTECTIVE, , Einschließlich/Includes/Avec/Inklusive/Compreso 39
79	1-34-751-670	1	SCHROEF,
80	1-34-751-671	2	SPRING, TENSION,
81	1-34-751-331	1	GRIP, , Einschließlich/Includes/Avec/Inklusive/Compreso 19

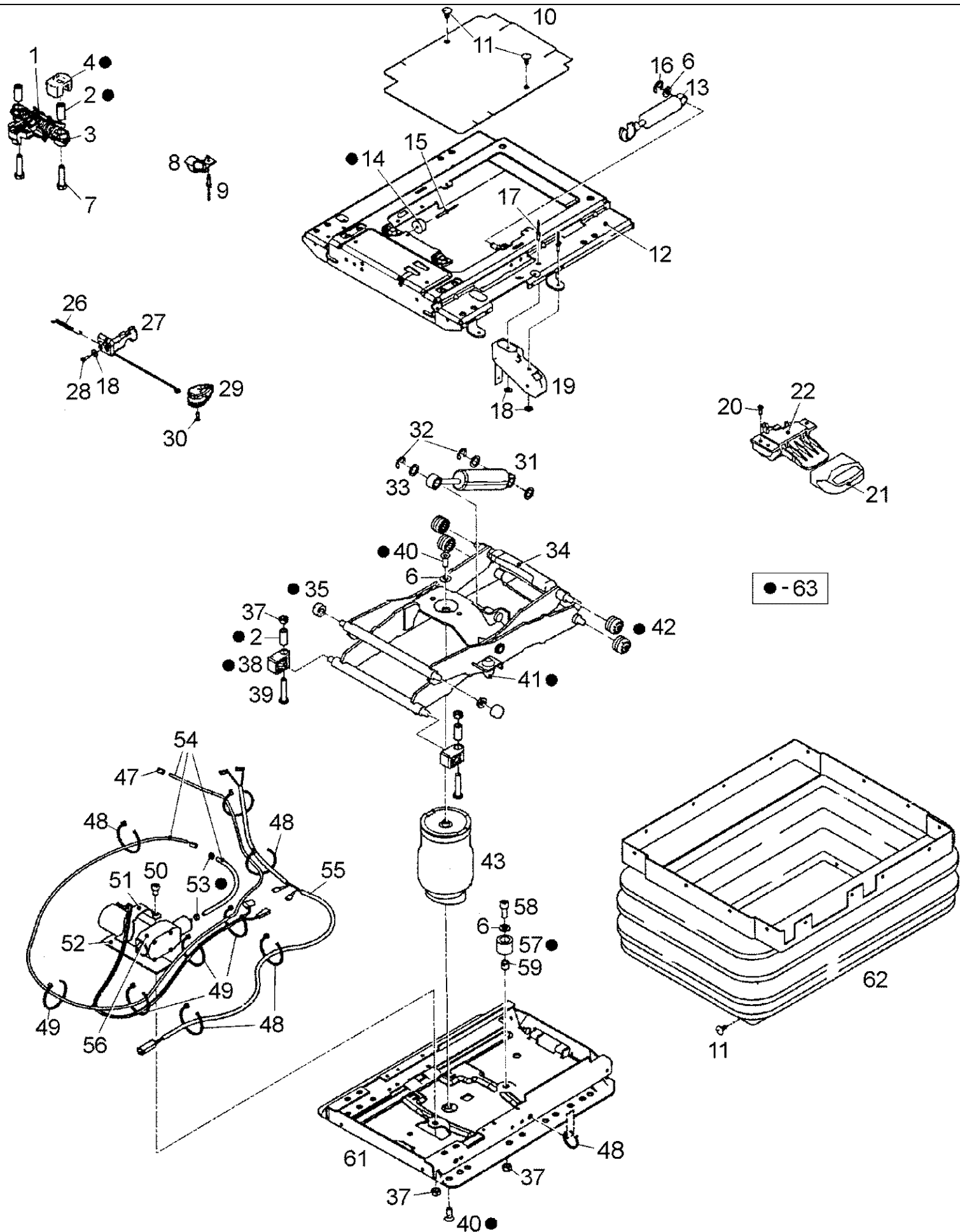


Ref	Onderdeelnummer	Kwt	Beschrijving
C	1-34-651-416	1	SEAT ASSY., , Siehe Seite(n) vorne/See Page(s) before/Voir Page(s) avant/Se side (r) forrest/Vedere pagin(a/e) precedent(e/i)
1	1-34-751-953	1	KUSSEN,
2	252000A1	1	BACKREST,
3	251066A1	1	HOOFDSTEUN,
7	B501727	1	COVER, PROTECTIVE, , Rechts/Right/Droit/Højre/Destra
8	K262130	2	MOER, , M8
9	B501744	1	STEUNBEUGEL, , Rechts/Right/Droit/Højre/Destra
10	190003862428	4	SCHROEF, , M8x25
11	B501743	2	SCHROEF,
15	3230246R1	2	LAGERBUS,
16	1-34-751-620	1	BACKREST, , Einschließlich/Includes/Avec/Inklusive/Compreso 15, 17, 50, 70
17	1-34-751-372	1	LAGERBUS,
18	B501737	1	VEER, , Rechts/Right/Droit/Højre/Destra
19	3402560R1	8	SLUITRING, M8.4,
20	B501829	2	SCHROEF, , M8x35
21	1-34-751-621	1	LAGERBUS,
25	1-34-751-622	1	PLATE, SEAT,
28	1-34-751-377	1	PLAAT, , Links/Left/Gauche/Venstre/Sinistro
29	B501740	1	STEUNBEUGEL, , Links/Left/Gauche/Venstre/Sinistro
31	1-34-751-379	1	AFSTANDSRING,
33	B501850	1	VEER,
34	1-34-751-381	1	HEFBOOM,
35	B501726	1	COVER, PROTECTIVE, , Links/Left/Gauche/Venstre/Sinistro
49	1-34-751-384	1	VEILIGHEIDSGORDEL,
50	1-34-751-385	2	COVER, PROTECTIVE,
51	B502596	1	ARMLEUNING, BESTUURSZETEL, , Rechts/Right/Droit/Højre/Destra
52	3402901R1	2	SCHROEF,
53	B501725	1	STEUNBEUGEL,
54	3402563R1	2	SCHROEF, Headless, M10 x 25, 8.8, Slotted,
55	130716A1	1	ARMREST ASSY., , Rechts/Right/Droit/Højre/Destra
56	B502604	1	ARMLEUNING, BESTUURSZETEL, , Links/Left/Gauche/Venstre/Sinistro
57	B501724	1	STEUNBEUGEL,
58	130718A1	1	ARMREST ASSY., , Links/Left/Gauche/Venstre/Sinistro
61	864-8020	5	SCHROEF, Hex Soc Hd, M8 x 20, 8.8, , M8x20
62	864-8016	3	SCHROEF, Hex Soc Hd, M8 x 16, 8.8,
63	K262106	4	MOER, , M8-8
70	130714A1	1	SUPPORT ASSY.,
71	254752A1	1	REGELAPPARAAT,
84	345729A1	4	SLUITRING, , 8,4
85	1-34-751-403	1	AFSTANDSRING,

M9094 STEYR TRACTOR / --->04517 (3/96-1/99) - Chassis

09B-56(01) DRIVER'S SEAT "C" - TOP PART, DISASSEMBLED / 02703 ---->

Ref	Onderdeelnummer	Kwt	Beschrijving
94	177624A1	1	VEILIGHEIDSGORDEL,
95	345735A1	3	KLINKNAGEL,
100	1-34-751-626	1	STEUNBEUGEL,
105	1-34-751-627	1	GRIP,
110	B501790	4	SPANHULS,
113	340592A1	1	SCHAKELAAR,
114	1-34-751-954	1	HOEKSTUK,
115	1-34-751-439	2	KLINKNAGEL,
118	1-34-751-628	1	LEIBAAN,
119	1-34-751-955	1	SCHAKELAAR,

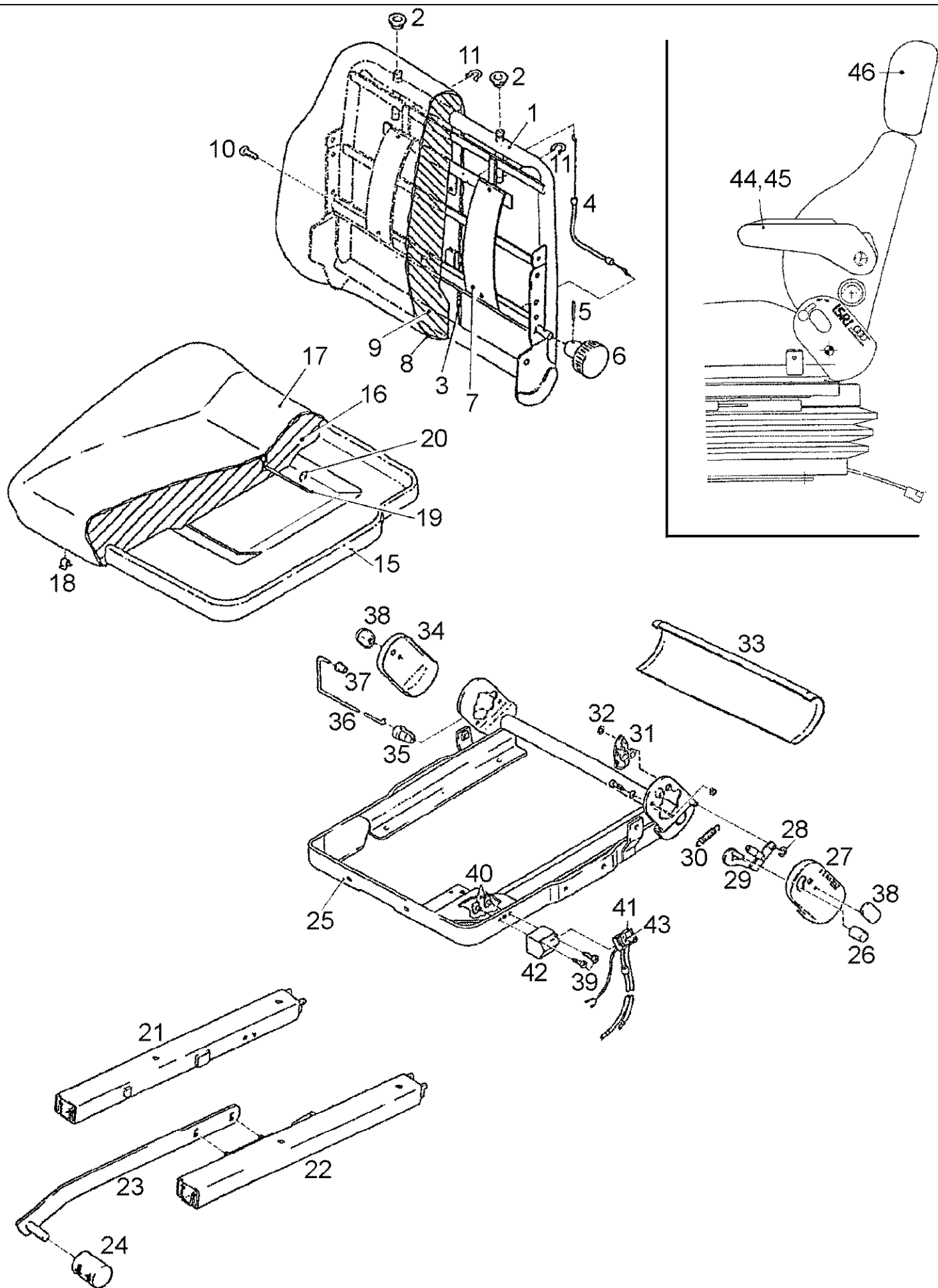


Ref	Onderdeelnummer	Kwt	Beschrijving
C	1-34-651-416	1	SEAT ASSY., , MSG95G/20, Siehe Seite(n) vorne/See Page(s) before/Voir Page(s) avant/Se side (r) forrest/Vedere pagin(a/e) precedent(e/i)
	1-34-751-680	1	OPHANGING, , Besteht aus/Consists of/Compose de/Bestående af/È composto da 1 - 62
1	1-34-751-684	1	VEER,
2	1-34-751-788	4	BUISJE,
3	1-34-751-339	2	LAGERBUS,
4	1-34-751-539	1	SCHOKDEMPER,
6	3402560R1	4	SLUITRING, M8.4,
7	B501829	2	SCHROEF, , M8x35
8	1-34-751-675	2	MOER, , Einschließlich/Includes/Avec/Inklusive/Compreso 9,11
9	1-34-751-666	2	KLINKNAGEL,
10	254766A1	1	DEKSEL, , Einschließlich/Includes/Avec/Inklusive/Compreso 11
11	345100A1	24	PLUG,
12	1-34-751-956	1	SCHOKDEMPER, , Einschließlich/Includes/Avec/Inklusive/Compreso 2, 4, 5, 6, 7, 10, 11, 14, 16, 18, 19, 20, 26, 27, 28, 29, 35, 36, 42, 48
13	254764A1	1	SCHOKDEMPER, , Einschließlich/Includes/Avec/Inklusive/Compreso 11, 16, 65
14	254768A1	1	KIT, SERVICE, , Einschließlich/Includes/Avec/Inklusive/Compreso 15
15	1-34-751-677	1	KLINKNAGEL, NIETE
16	1-34-751-782	1	VEERRING, , 6-PH
17	345102A1	2	KLINKNAGEL,
18	345103A1	3	SLUITRING, , 4,3-140HV
19	345104A1	1	LEVER, CONTROL, , Einschließlich/Includes/Avec/Inklusive/Compreso 11, 17, 18
20	345726A1	3	SCHROEF,
21	345106A1	1	HENDEL,
22	345107A1	1	LEVER ASSY., , Einschließlich/Includes/Avec/Inklusive/Compreso 11, 20, 21
26	B508406	2	VEER,
27	1-34-751-686	1	SLUIJSYSTEEM, , Einschließlich/Includes/Avec/Inklusive/Compreso 11
28	1-34-751-938	1	SCHROEF,
29	254767A1	1	HANDGREEP, , Einschließlich/Includes/Avec/Inklusive/Compreso 30
30	1-34-751-785	1	SCHROEF,
31	300520A1	1	SCHOKDEMPER, , Einschließlich/Includes/Avec/Inklusive/Compreso 11, 32, 33
32	1-34-751-786	2	VEERRING,
33	3402553R1	3	SLUITRING, M13,
34	1-34-751-685	1	OPHANGING, , Einschließlich/Includes/Avec/Inklusive/Compreso 2, 4, 6, 7, 8, 11, 14, 32, 33, 36, 37, 38, 40, 41, 42, 48, 49, 50
35	1-34-751-790	2	ROL,
37	K262130	3	MOER,
38	345110A1	2	GELEIDESTUK,
39	345111A1	2	SCHROEF,
40	345112A1	2	SCHROEF,
41	3134835R1	2	SCHOKDEMPER,

M9094 STEYR TRACTOR / --->04517 (3/96-1/99) - Chassis

09B-57(01) DRIVER'S SEAT "C" - SUSPENSION, DISASSEMBLED / 02703 ---->

Ref	Onderdeelnummer	Kwt	Beschrijving
42	345113A1	4	ROL,
43	345114A1	1	SET OF PARTS, , Einschließlich/Includes/Avec/Inklusive/Compreso 6, 11, 40
47	345118A1	2	VERLOOPSTUK,
48	B501790	6	SPANHULS,
49	1-34-751-655	4	KABEL,
50	1-34-751-681	1	SCHROEF, , M8x12
51	345120A1	1	STEUN,
52	345121A1	1	PLAAT, GROOT,
53	B501787	2	AANSLUITKLEM,
54	31347393	1	FLEXIBELE BUIS, , Einschließlich/Includes/Avec/Inklusive/Compreso 11, 47, 48, 49, 53
55	1-34-751-654	1	HARNESS, , Einschließlich/Includes/Avec/Inklusive/Compreso 11, 48, 49
56	254780A1	1	LUCHTCOMPRESSOR, , Einschließlich/Includes/Avec/Inklusive/Compreso 11, 48, 49, 50, 51, 52, 53
57	354712A1	1	SCHOKDEMPER,
58	B501730	1	SCHROEF, , M8X20-8.8-A3R
59	3402958R1	1	LAGERBUS,
61	345126A1	1	SET OF PARTS, , Einschließlich/Includes/Avec/Inklusive/Compreso 2, 11, 37, 38, 39, 40, 42, 48, 49, 50, 57, 60
62	1-34-751-650	1	BLAASBALG, , Einschließlich/Includes/Avec/Inklusive/Compreso 11
63	85824433	1	KIT, , Einschließlich/Includes/Avec/Inklusive/Compreso 2, 4, 14, 35, 36, 38, 40, 41, 42, 50, 57

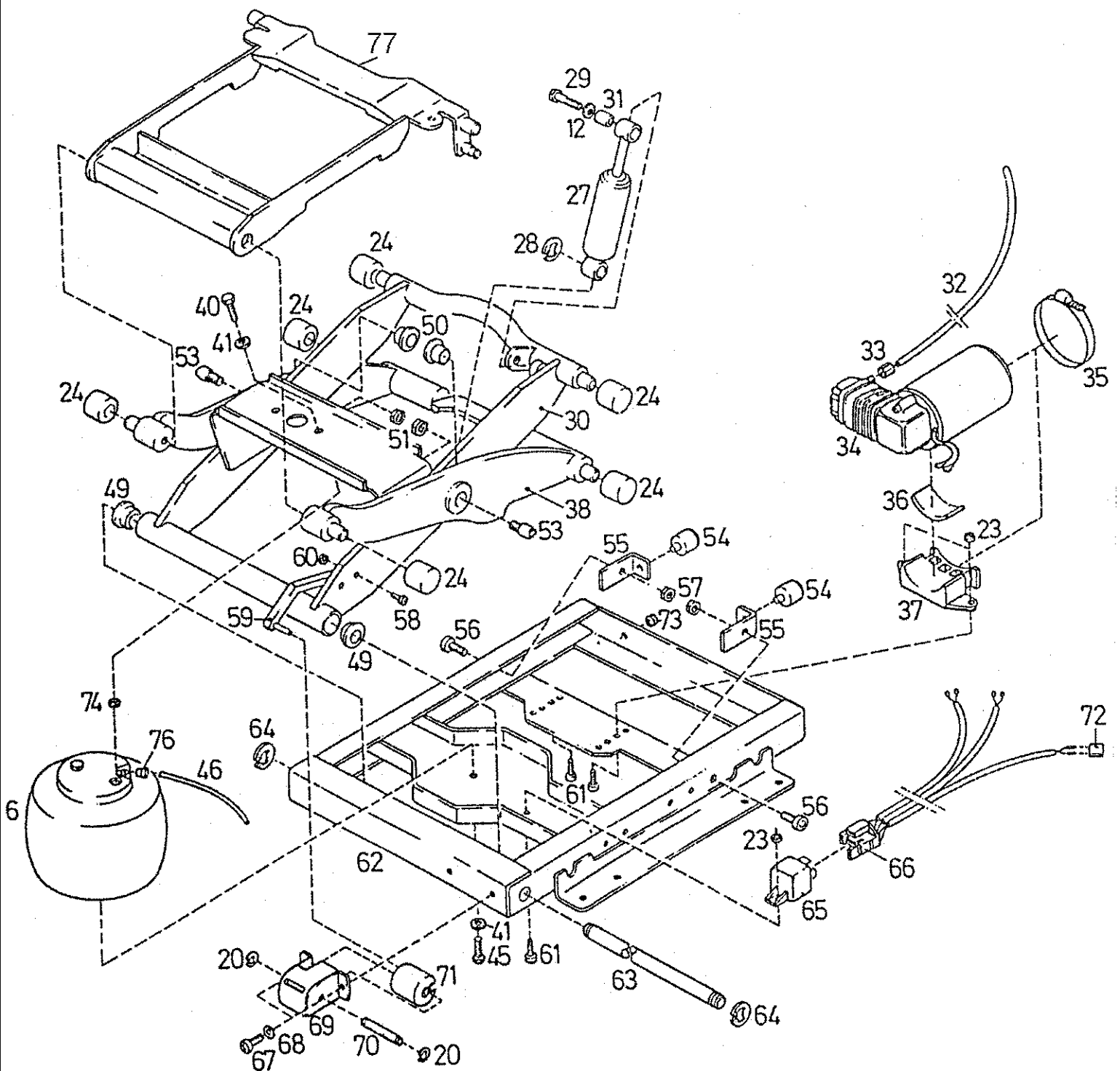


Ref	Onderdeelnummer	Kwt	Beschrijving
D	1-34-651-007		SPIE, , ISRINGHAUSEN
1	NSS	1	NIET ALLEEN VERKRIJGBAAR,
2	NSS	2	NIET ALLEEN VERKRIJGBAAR,
3	NSS	1	NIET ALLEEN VERKRIJGBAAR,
4	NSS	1	NIET ALLEEN VERKRIJGBAAR,
5	NSS	1	NIET ALLEEN VERKRIJGBAAR,
6	NSS	1	NIET ALLEEN VERKRIJGBAAR,
7	NSS	1	NIET ALLEEN VERKRIJGBAAR,
8	NSS	1	NIET ALLEEN VERKRIJGBAAR,
9	NSS	1	NIET ALLEEN VERKRIJGBAAR,
10	190003862126	1	SCHROEF, , M8x16-8.8
11	NSS	2	NIET ALLEEN VERKRIJGBAAR,
15	NSS	1	NIET ALLEEN VERKRIJGBAAR,
16	NSS	1	NIET ALLEEN VERKRIJGBAAR,
17	NSS	1	NIET ALLEEN VERKRIJGBAAR,
18	NSS	7	NIET ALLEEN VERKRIJGBAAR,
19	NSS	1	NIET ALLEEN VERKRIJGBAAR,
20	NSS	2	NIET ALLEEN VERKRIJGBAAR,
21	NSS	1	NIET ALLEEN VERKRIJGBAAR,
22	NSS	1	NIET ALLEEN VERKRIJGBAAR,
23	NSS	1	NIET ALLEEN VERKRIJGBAAR,
24	NSS	1	NIET ALLEEN VERKRIJGBAAR,
25	NSS	1	NIET ALLEEN VERKRIJGBAAR,
26	NSS	1	NIET ALLEEN VERKRIJGBAAR,
27	NSS	1	NIET ALLEEN VERKRIJGBAAR,
28	190003936616	1	SLUITRING, , 6-A3C
29	NSS	1	NIET ALLEEN VERKRIJGBAAR,
30	NSS	1	NIET ALLEEN VERKRIJGBAAR,
31	NSS	1	NIET ALLEEN VERKRIJGBAAR,
32	NSS	1	NIET ALLEEN VERKRIJGBAAR,
33	NSS	1	NIET ALLEEN VERKRIJGBAAR,
34	NSS	1	NIET ALLEEN VERKRIJGBAAR,
35	NSS	1	NIET ALLEEN VERKRIJGBAAR,
36	NSS	1	NIET ALLEEN VERKRIJGBAAR,
37	NSS	1	NIET ALLEEN VERKRIJGBAAR,
38	NSS	2	NIET ALLEEN VERKRIJGBAAR,
39	190003820075	2	SCHROEF, , M4x12
40	NSS	2	NIET ALLEEN VERKRIJGBAAR,
41	1-34-751-235	1	ACTUATOR,
42	1-34-751-420	1	HUIS,
43	1-34-751-406	1	AAN-UIT SCHAKELAAR,

M9094 STEYR TRACTOR / --->04517 (3/96-1/99) - Chassis

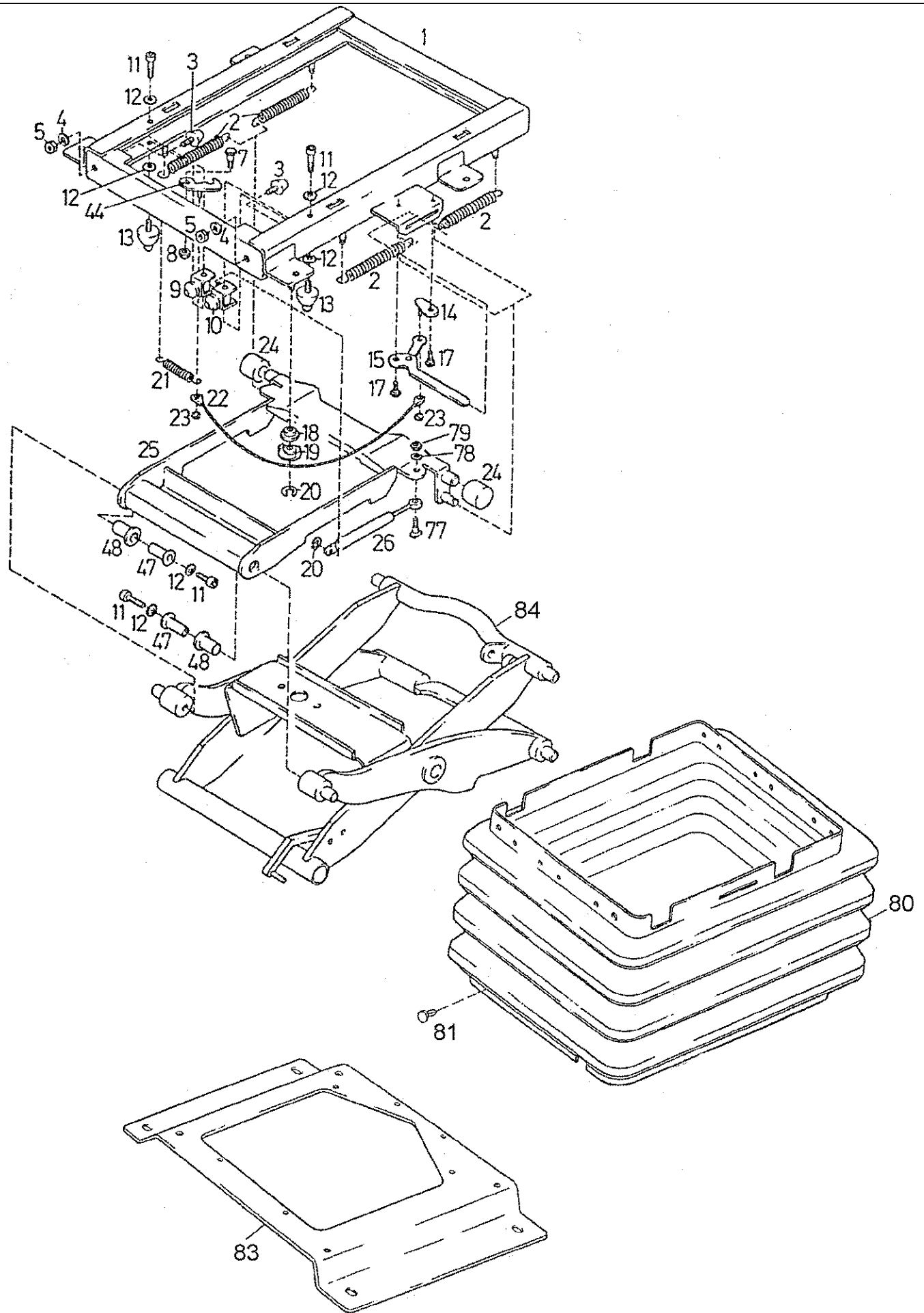
09B-58(01) DRIVER'S SEAT "D" - TOP PART, DISASSEMBLED

Ref	Onderdeelnummer	Kwt	Beschrijving
44	1-34-651-009	1	ARMLEUNING, BESTUURSZETEL, , Links/Left/Gauche/Venstre/Sinistro
45	1-34-651-010	1	ARMLEUNING, BESTUURSZETEL, , Rechts/Right/Droit/Højre/Destra
46	1-34-651-020	1	EXTENSION,

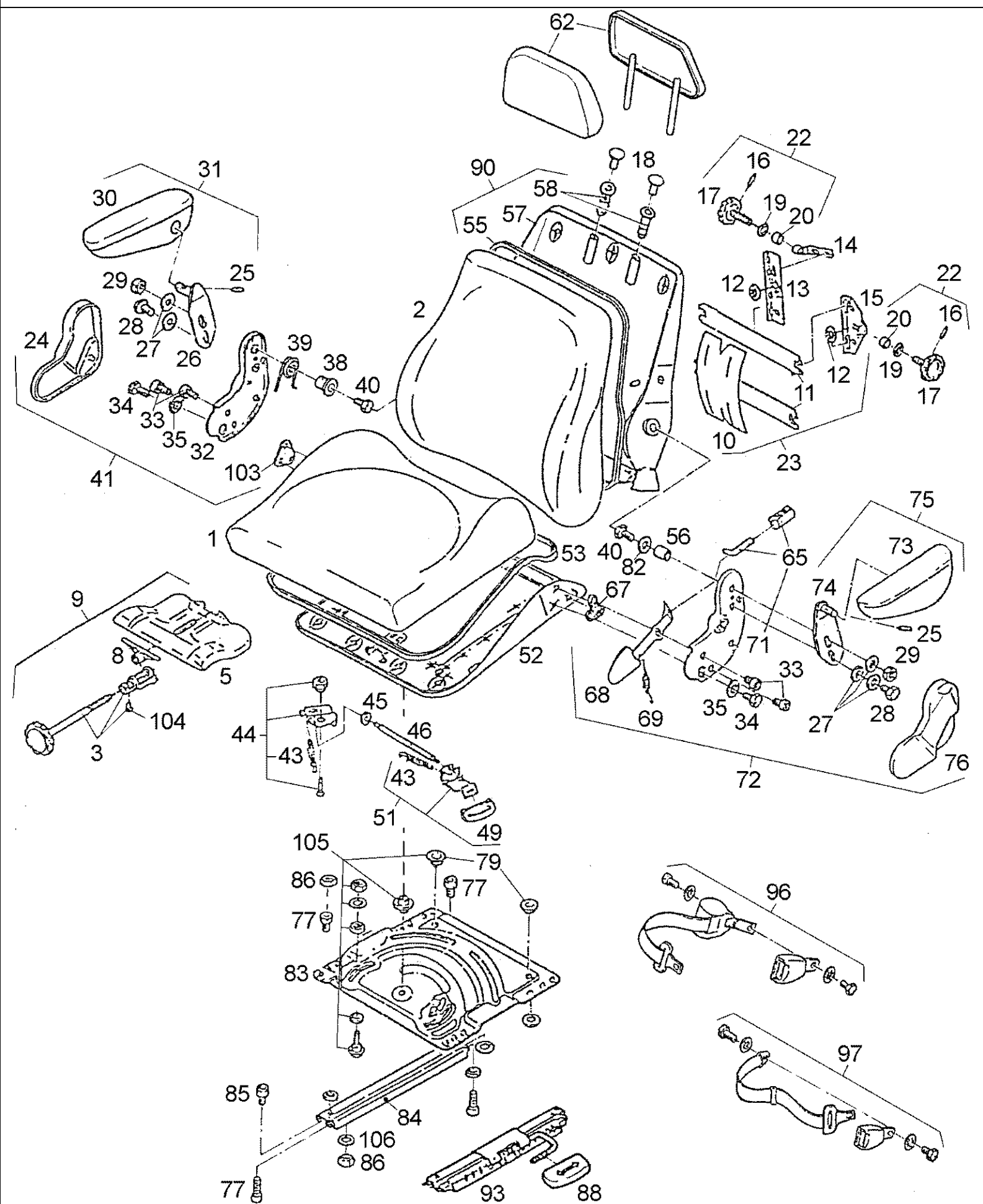


Ref	Onderdeelnummer	Kwt	Beschrijving
D	1-34-651-007	1	SPIE, , ISRINGHAUSEN - Siehe Seite(n) vorne/See Page(s) before/Voir Page(s) avant/Se side (r) forrest/Vedere pagin(a/e) precedent(e/i)
6	1-34-751-280	1	VEER,
12	NSS	-	NIET ALLEEN VERKRIJGBAAR,
20	190003936616	2	SLUITRING, , 6-A3C
23	190003888450	3	MOER, , VM5-8-A2C
24	NSS	-	NIET ALLEEN VERKRIJGBAAR,
27	1-34-751-579	1	SHOCK ABSORBER,
28	190003936615	1	SLUITRING,
29	190003800431	1	SCHROEF,
30	NSS	-	NIET ALLEEN VERKRIJGBAAR,
31	NSS	-	NIET ALLEEN VERKRIJGBAAR,
32	NSS	-	NIET ALLEEN VERKRIJGBAAR,
33	NSS	-	NIET ALLEEN VERKRIJGBAAR,
34	1-34-751-407	1	COMPRESSOR,
35	NSS	-	NIET ALLEEN VERKRIJGBAAR,
36	NSS	-	NIET ALLEEN VERKRIJGBAAR,
37	NSS	-	NIET ALLEEN VERKRIJGBAAR,
38	NSS	-	NIET ALLEEN VERKRIJGBAAR,
40	NSS	-	NIET ALLEEN VERKRIJGBAAR,
41	NSS	-	NIET ALLEEN VERKRIJGBAAR,
45	NSS	-	NIET ALLEEN VERKRIJGBAAR,
46	NSS	-	NIET ALLEEN VERKRIJGBAAR,
49	NSS	-	NIET ALLEEN VERKRIJGBAAR,
50	NSS	-	NIET ALLEEN VERKRIJGBAAR,
51	NSS	-	NIET ALLEEN VERKRIJGBAAR,
53	NSS	-	NIET ALLEEN VERKRIJGBAAR,
54	NSS	-	NIET ALLEEN VERKRIJGBAAR,
55	NSS	-	NIET ALLEEN VERKRIJGBAAR,
56	190003862126	2	SCHROEF, , M8x16-8.8
57	190003888722	2	MOER, , M8-8
58	190003862331	1	SCHROEF,
59	NSS	-	NIET ALLEEN VERKRIJGBAAR,
60	190003888608	1	MOER, , VM6-8
61	NSS	-	NIET ALLEEN VERKRIJGBAAR,
62	NSS	-	NIET ALLEEN VERKRIJGBAAR,
63	NSS	-	NIET ALLEEN VERKRIJGBAAR,
64	NSS	-	NIET ALLEEN VERKRIJGBAAR,
65	1-34-751-234	1	RELAIS,
66	1-34-751-233	1	KABEL,
67	NSS	-	NIET ALLEEN VERKRIJGBAAR,

Ref	Onderdeelnummer	Kwt	Beschrijving
68	190003931082	2	SLUITRING, , A6
69	NSS	-	NIET ALLEEN VERKRIJGBAAR,
70	NSS	-	NIET ALLEEN VERKRIJGBAAR,
71	NSS	-	NIET ALLEEN VERKRIJGBAAR,
72	NSS	-	NIET ALLEEN VERKRIJGBAAR,
73	NSS	-	NIET ALLEEN VERKRIJGBAAR,
74	NSS	-	NIET ALLEEN VERKRIJGBAAR,
76	NSS	-	NIET ALLEEN VERKRIJGBAAR,
77	REF	-	INSTRUCTION, , Siehe nächste Seite(n)/See next page(s)/Voir page(s) suivante(s)/Se næste side(r)/Vedere pagin(a/e) sequent(e/i)



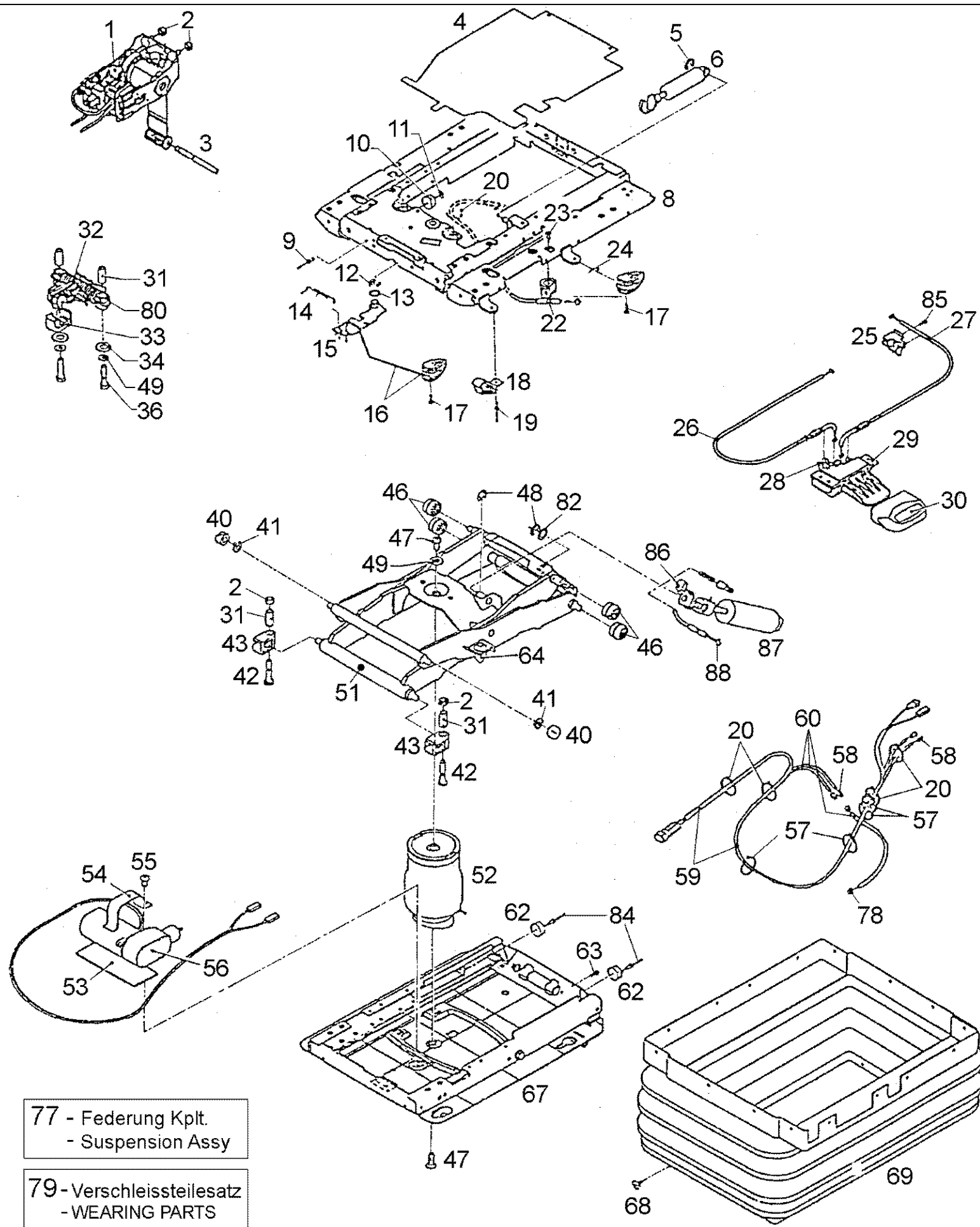
Ref	Onderdeelnummer	Kwt	Beschrijving
D	1-34-651-007	1	SPIE, , ISRINGHAUSEN - Siehe Seite(n) vorne/See Page(s) before/Voir Page(s) avant/Se side (r) forrest/Vedere pagin(a/e) precedent(e/i)
1	NSS	-	NIET ALLEEN VERKRIJGBAAR,
2	NSS	-	NIET ALLEEN VERKRIJGBAAR,
3	NSS	-	NIET ALLEEN VERKRIJGBAAR,
4	190003935469	2	SLUITRING, , A8,2-A3C
5	905852R1	2	MOER, Thin, M8 x 1.25, CI 04, LH, , BM8
7	NSS	-	NIET ALLEEN VERKRIJGBAAR,
8	190003888451	1	MOER, , VM8-8
9	NSS	-	NIET ALLEEN VERKRIJGBAAR,
10	NSS	-	NIET ALLEEN VERKRIJGBAAR,
11	NSS	-	NIET ALLEEN VERKRIJGBAAR,
12	NSS	-	NIET ALLEEN VERKRIJGBAAR,
13	NSS	-	NIET ALLEEN VERKRIJGBAAR,
14	NSS	-	NIET ALLEEN VERKRIJGBAAR,
15	NSS	-	NIET ALLEEN VERKRIJGBAAR,
17	NSS	-	NIET ALLEEN VERKRIJGBAAR,
18	NSS	-	NIET ALLEEN VERKRIJGBAAR,
19	NSS	-	NIET ALLEEN VERKRIJGBAAR,
20	190003936616	2	SLUITRING, , 6-A3C
21	NSS	-	NIET ALLEEN VERKRIJGBAAR,
22	NSS	-	NIET ALLEEN VERKRIJGBAAR,
23	190003888450	2	MOER, , VM5-8-A2C
24	NSS	-	NIET ALLEEN VERKRIJGBAAR,
25	NSS	-	NIET ALLEEN VERKRIJGBAAR,
26	1-34-751-617	1	CYLINDER, GAS,
44	NSS	-	NIET ALLEEN VERKRIJGBAAR,
47	NSS	-	NIET ALLEEN VERKRIJGBAAR,
48	NSS	-	NIET ALLEEN VERKRIJGBAAR,
77	NSS	-	NIET ALLEEN VERKRIJGBAAR,
78	NSS	-	NIET ALLEEN VERKRIJGBAAR,
79	NSS	-	NIET ALLEEN VERKRIJGBAAR,
80	NSS	-	NIET ALLEEN VERKRIJGBAAR,
81	NSS	-	NIET ALLEEN VERKRIJGBAAR,
83	NSS	-	NIET ALLEEN VERKRIJGBAAR,
84	REF	-	INSTRUCTION, , Siehe nächste Seite(n)/See next page(s)/Voir page(s) suivante(s)/Se næste side(r)/Vedere pagin(a/e) sequent(e/i)



Ref	Onderdeelnummer	Kwt	Beschrijving
E	1-34-651-003	1	SPIE, , Siehe Seite(n) vorne/See Page(s) before/Voir Page(s) avant/Se side (r) forrest/Vedere pagin(a/e) precedent(e/i)
1	1-34-751-364	1	CUSHION,
2	1-34-751-365	1	CUSHION,
3	1-34-751-391	1	AS, , Einschließlich/Includes/Avec/Inklusive/Compreso 8, 104
5	299541A1	1	BLOKKERING,
8	1-34-751-392	1	AANDRIJFKLAUW,
9	1-34-751-390	1	MOUNTING, , Einschließlich/Includes/Avec/Inklusive/Compreso 3, 5, 8
10	1-34-751-402	1	PLAAT,
11	1-34-751-401	2	PLAAT,
12	1-34-751-335	2	SNIJRING,
13	1-34-751-399	1	HOEKSTUK,
14	1-34-751-398	1	LAGER,
15	1-34-751-400	1	LAGER,
16	1-34-751-395	2	PEN,
17	299542A1	1	PLAAT,
18	1-34-751-385	2	COVER, PROTECTIVE,
19	1-34-751-396	2	SCHIJF,
20	1-34-751-397	2	LAGERBUS,
22	1-34-751-394	2	AS, , Einschließlich/Includes/Avec/Inklusive/Compreso 16, 17, 19, 20
23	1-34-751-393	1	STEL ONDERDELEN, , Einschließlich/Includes/Avec/Inklusive/Compreso 10 - 15, 22
24	1-34-751-367	1	COVER, PROTECTIVE, , Rechts/Right/Droit/Højre/Destra
25	1-34-751-387	2	SCHROEF,
26	1-34-751-386	1	STEUNBEUGEL,
27	1-34-751-374	5	SCHIJF,
28	1-34-751-317	2	SCHROEF,
29	43362	6	MOER, M8, CI 10,
30	1-34-751-554	1	ARMLEUNING, BESTUURSZETEL, , Rechts/Right/Droit/Højre/Destra
31	1-34-751-510	1	ARMLEUNING, BESTUURSZETEL, , Rechts/Right/Droit/Højre/Destra - Einschließlich/Includes/Avec/Inklusive/Compreso 25 - 30
32	1-34-751-368	1	PLAAT, , Rechts/Right/Droit/Højre/Destra
33	1-34-751-326	4	SCHROEF,
34	1-34-751-369	2	SCHROEF,
35	299543A1	2	AFSTANDSRING,
38	299544A1	1	AFSTANDSRING,
39	1-34-751-373	1	VEER,
40	15213321	2	BOUT, Hex, M8 x 35, 8.8,
41	299545A1	1	MOUNTING, , Besteht aus/Consists of/Compose de/Bestående af/È composto da 24, 32, 33, 34, 35, 38, 39, 40, 82, 103
43	299546A1	1	SPRING, TENSION,
44	299547A1	1	HEFBOOM, , Einschließlich/Includes/Avec/Inklusive/Compreso 43

09B-61(01) DRIVER'S SEAT "E" - TOP PART, DISASSEMBLED

Ref	Onderdeelnummer	Kwt	Beschrijving
45	190003936106	1	SCHIJF,
46	299548A1	1	PIN, LARGE,
47	299549A1	1	SPRING, TENSION,
49	299550A1	1	HENDEL,
51	299551A1	1	HEFBOOM, , Einschließlich/Includes/Avec/Inklusive/Compreso 47, 49
52	299552A1	1	PLATE, SEAT,
55	NSS	-	NIET ALLEEN VERKRIJGBAAR,
56	1-34-751-375	1	LAGERBUS,
57	299553A1	1	ACHTERKANT,
58	1-34-751-370	2	LAGERBUS,
62	1-34-751-366	1	EXTENSION,
65	1-34-751-378	1	MOUNTING, , Einschließlich/Includes/Avec/Inklusive/Compreso 71
67	1-34-751-379	1	AFSTANDSRING,
68	1-34-751-381	1	HEFBOOM,
69	1-34-751-380	1	SPRING, TENSION,
71	1-34-751-377	1	PLAAT,
72	130717A1	1	SUPPORT ASSY., , Besteht aus/Consists of/Compose de/Bestående af/È composto da 33, 34, 35, 40, 56, 65, 67, 68, 69,70, 71, 76, 82
73	1-34-751-388	1	ARMLEUNING, BESTUURSZETEL, , Links/Left/Gauche/Venstre/Sinistro
74	1-34-751-389	1	HOUDER,
75	1-34-151-008	1	ARMLEUNING, BESTUURSZETEL, , Links/Left/Gauche/Venstre/Sinistro - Einschließlich/Includes/Avec/Inklusive/Compreso 25, 27, 28, 29, 73, 74
76	1-34-751-382	1	COVER, PROTECTIVE, , Links/Left/Gauche/Venstre/Sinistro
77	NSS	-	NIET ALLEEN VERKRIJGBAAR,
79	B501753	2	SLUITRING,
82	190003930042	1	SCHIJF, , 8,4-140HV-A3R
83	299556A1	1	VERLOOPSTUK,
84	1-34-751-538	1	RAIL,
85	NSS	-	NIET ALLEEN VERKRIJGBAAR,
88	299557A1	1	HENDEL,
90	1-34-751-371	1	BACKREST, , Einschließlich/Includes/Avec/Inklusive/Compreso 38, 55, 57, 58,
91	299558A1	1	PLATE, SEAT, , Besteht aus/Consists of/Compose de/Bestående af/È composto da 44, 45, 46, 51, 52, 53, 105
93	299559A1	1	RAIL,
96	1-34-751-384	1	VEILIGHEIDSGORDEL,
97	1-34-751-405	1	RIEM,
103	1-34-751-403	1	AFSTANDSRING,
104	1-34-751-404	1	SCHROEF,
105	299560A1	1	SET OF WASHERS,
106	190003930012	4	SCHIJF, , 10,5



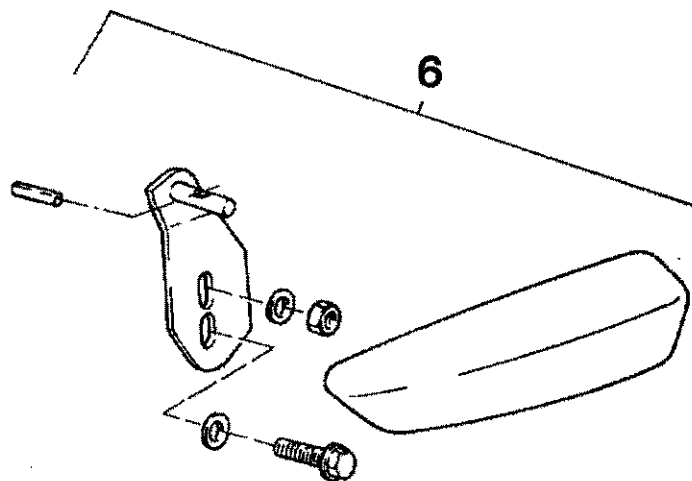
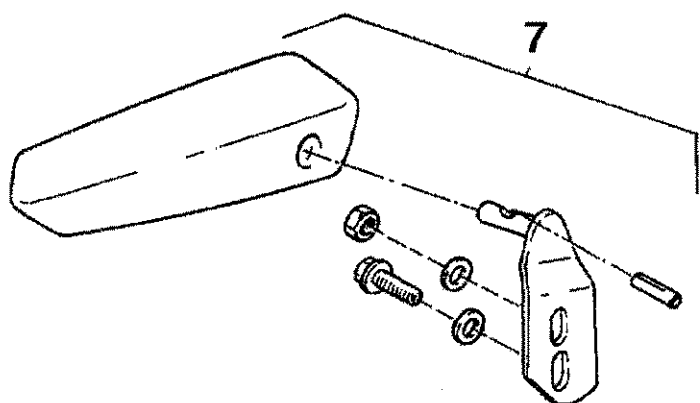
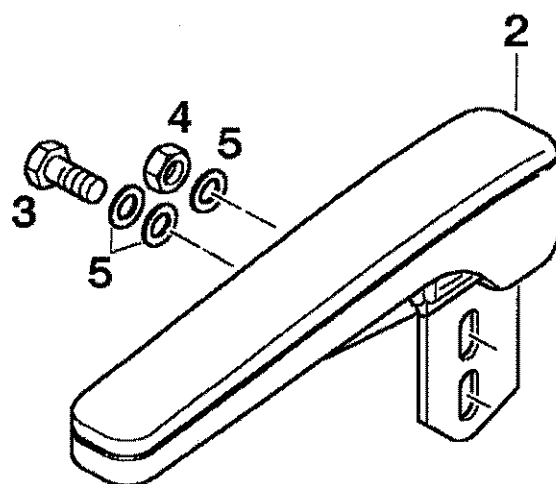
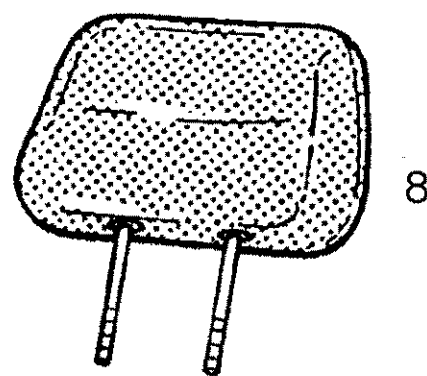
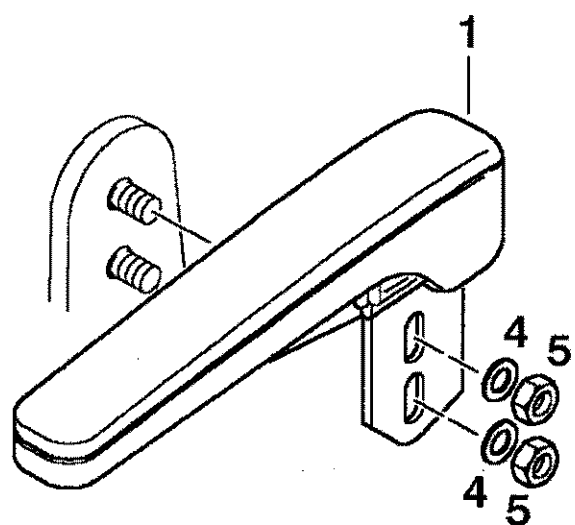
77 - Federung Kplt.
- Suspension Assy

79 - Verschleissteilesatz
- WEARING PARTS

09B-62(01) DRIVER'S SEAT "E" - SUSPENSION, DISASSEMBLED

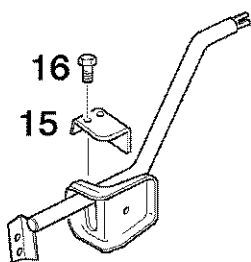
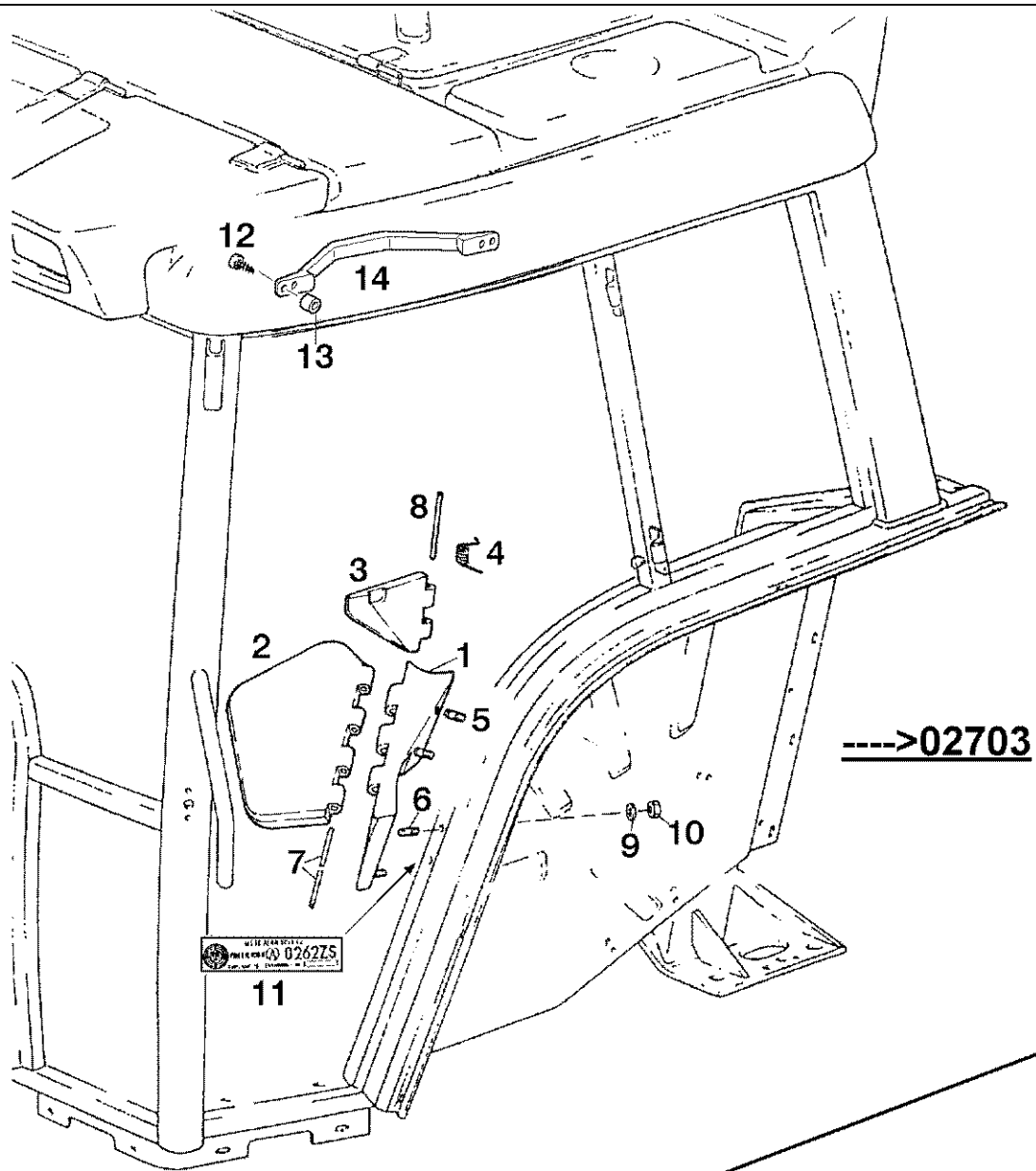
Ref	Onderdeelnummer	Kwt	Beschrijving
E	1-34-651-003	1	SPIE, , Siehe Seite(n) vorne/See Page(s) before/Voir Page(s) avant/Se side (r) forrest/Vedere pagin(a/e) precedent(e/i)
1	1-34-751-428	1	BEDIENING, , Einschließlich/Includes/Avec/Inklusive/Compreso 2, 3, 20, 25, 57, 58, 63, 85
2	43362	4	MOER, M8, CI 10,
3	299561A1	1	PIN, LARGE,
4	1-34-751-629	1	DEKSEL,
5	190003936619	1	SCHIJFVEER,
6	1-34-751-905	1	SHOCK ABSORBER, , Einschließlich/Includes/Avec/Inklusive/Compreso 5
8	299562A1	1	OPHANGING, , Einschließlich/Includes/Avec/Inklusive/Compreso 2, 5, 12, 13, 14, 17, 19, 20, 28, 31, 33, 34, 36, 40, 41, 46, 49
9	1-34-751-100	1	KLINKNAGEL,
10	254768A1	1	KIT, SERVICE, , Einschließlich/Includes/Avec/Inklusive/Compreso 9, 11
11	190003936106	1	SCHIJF, , 4,3-140HV-A3C
12	193510743	1	SLUITRING,
13	1-34-751-632	1	SCHIJF,
14	1-34-751-633	1	SPRING, TENSION,
15	1-34-751-634	1	HEFBOOM,
16	1-34-751-566	1	SLIDE, CONTROL, , Einschließlich/Includes/Avec/Inklusive/Compreso 17
17	B501830	2	SCHROEF, , M4x16
18	254769A1	2	KIT, SERVICE,
19	1-34-751-666	1	KLINKNAGEL,
20	B501790	6	SPANHULS,
22	299563A1	1	GELEIDER,
23	B501777	1	KLINKNAGEL,
24	299564A1	1	GRIP,
25	299565A1	1	KABEL,
26	299566A1	1	KABEL,
27	299567A1	1	BOWDENBEDIENING,
28	1-34-751-640	3	SCHROEF,
29	1-34-751-586	1	CONNECTION, ELECTRIC, , Einschließlich/Includes/Avec/Inklusive/Compreso 28, 30
30	254774A1	1	GRIP,
31	B501801	4	OPVULPIJP,
32	1-34-751-906	1	VEER, , Einschließlich/Includes/Avec/Inklusive/Compreso 10, 19, 31, 33, 34, 36, 40, 41, 49, 80
33	1-34-751-338	1	SCHOKDEMPER,
34	B501825	2	SLUITRING,
36	15213321	2	BOUT, Hex, M8 x 35, 8.8,
40	B501770	2	LAGER, NAALD,
41	1-34-751-644	2	RING, RUBBER,
42	1-34-751-646	2	BOUT,
43	1-34-751-645	2	BLOK,
46	1-34-751-648	4	ZWENKWIEL,

Ref	Onderdeelnummer	Kwt	Beschrijving
47	1-34-751-639	2	SCHROEF,
48	190003936620	2	SLUITRING,
49	190003930261	3	SLUITRING, , A8,4
51	254779A1	1	DIPPERSTICK, , Besteht aus/Consists of/Compose de/Bestående af/È composto da 2, 10, 19, 20, 31, 33, 34, 36, 40, 41,43, 46, 47, 48, 49, 55, 57, 63, 82
52	1-34-751-903	1	VEER, , Einschließlich/Includes/Avec/Inklusive/Compreso 20, 47, 49, 58
53	1-34-751-659	1	BLOK,
54	1-34-751-658	1	BOW,
55	NSS	-	NIET ALLEEN VERKRIJGBAAR,
56	1-34-751-589	1	COMPRESSOR, , Einschließlich/Includes/Avec/Inklusive/Compreso 20, 53, 54, 55, 57, 78
57	1-34-751-655	4	KABEL,
58	1-34-751-656	2	KABELDOORGANG,
59	299568A1	1	KABEL, , Einschließlich/Includes/Avec/Inklusive/Compreso 20, 57
60	254782A1	1	FLEXIBELE SLANG, , Einschließlich/Includes/Avec/Inklusive/Compreso 20, 57, 58, 78
62	1-34-751-652	2	AFSTANDSRING,
63	299569A1	1	SCHROEF,
64	1-34-751-101	2	SCHOKDEMPER,
67	299570A1	1	OPHANGING,
68	1-34-751-061	24	HOUDER,
69	299571A1	1	BLAASBALG, , Einschließlich/Includes/Avec/Inklusive/Compreso 68
77	1-34-751-902	1	VEER, , Besteht aus/Consists of/Compose de/Bestående af/È composto da 8, 10, 31, 33, 40, 41, 51, 79, 80
78	B501787	1	AANSLUITKLEM,
79	1-34-751-563	1	KIT, , Besteht aus/Consists of/Compose de/Bestående af/È composto da 10, 31, 33, 40, 41,43, 46, 62, 64
80	1-34-751-339	2	LAGERBUS,
82	190003930188	1	SLUITRING,
84	1-34-751-651	2	KLINKNAGEL,
85	1-34-751-670	1	SCHROEF,
86	299572A1	1	LAGER,
87	1-34-751-559	1	SHOCK ABSORBER, , Einschließlich/Includes/Avec/Inklusive/Compreso 48, 82, 86
88	299574A1	1	ROPE, METAL,

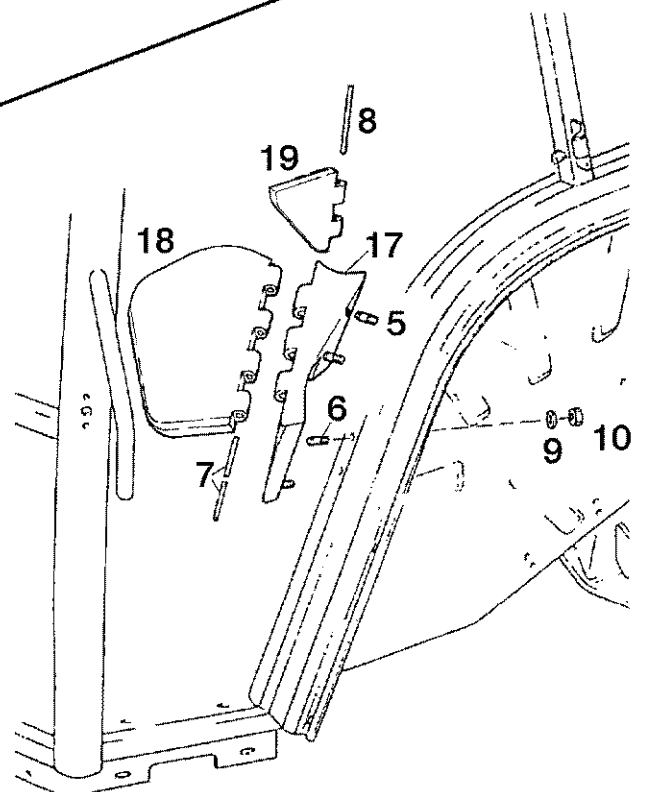


09B-63(01) ARMREST, BACKREST

Ref	Onderdeelnummer	Kwt	Beschrijving
1	1-34-651-401	1	ARMLEUNING, BESTUURSZETEL, , Links/Left/Gauche/Venstre/Sinistro - Einschließlich/Includes/Avec/Inklusive/Compreso 4, 5
2	1-34-651-402	1	ARMLEUNING, BESTUURSZETEL, , Rechts/Right/Droit/Højre/Destra - Einschließlich/Includes/Avec/Inklusive/Compreso 3, 4, 5
3	1-34-751-317	1	SCHROEF,
4	43362	3	MOER, M8, CI 10,
5	1-34-751-374	5	SCHIJF,
6	1-34-151-008	1	ARMLEUNING, BESTUURSZETEL, , Links/Left/Gauche/Venstre/Sinistro
7	1-34-151-009	1	ARMLEUNING, BESTUURSZETEL, , Rechts/Right/Droit/Højre/Destra
8	1-34-651-008	1	HOOFDSTEUN,

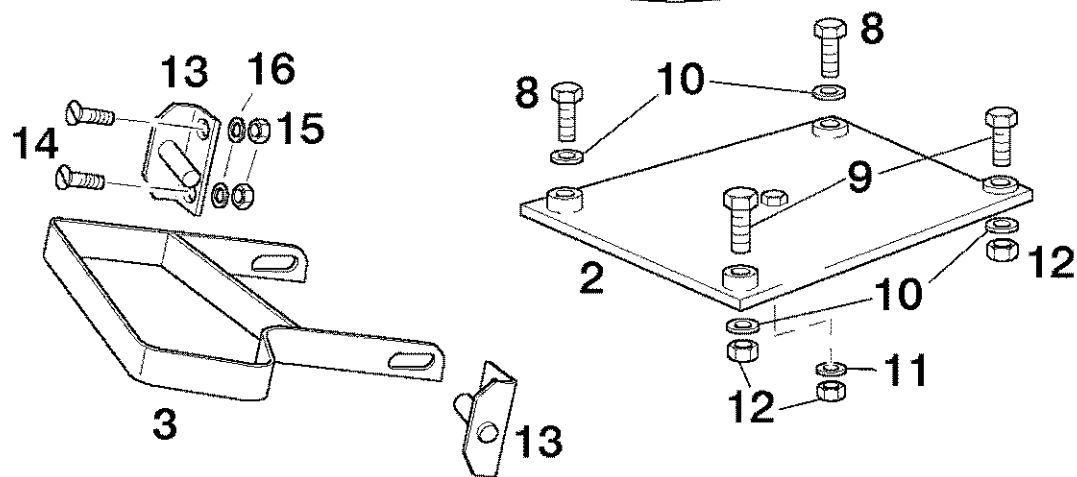
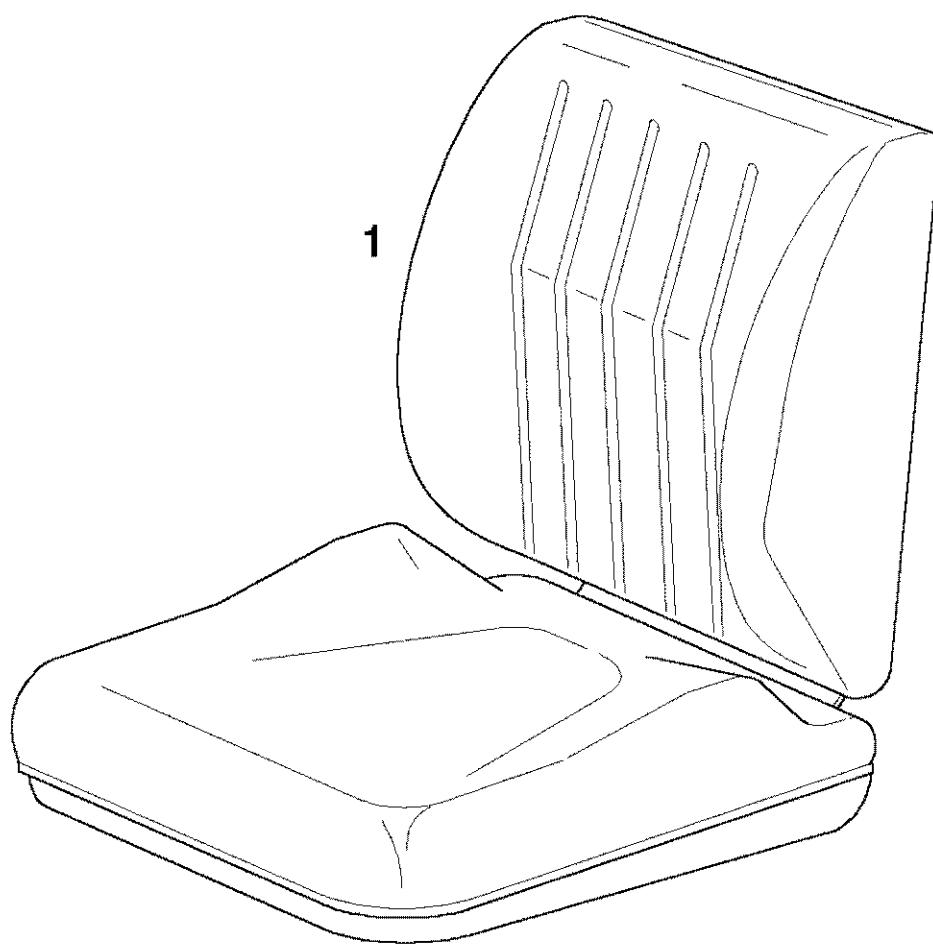
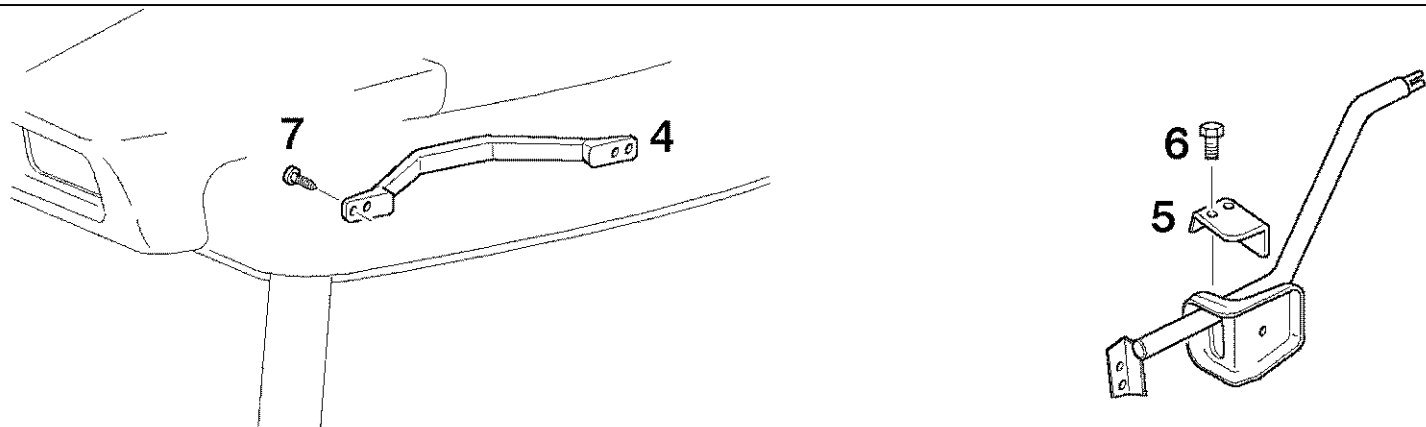


02704---->



09B-64(01) SEAT CO-WORKER

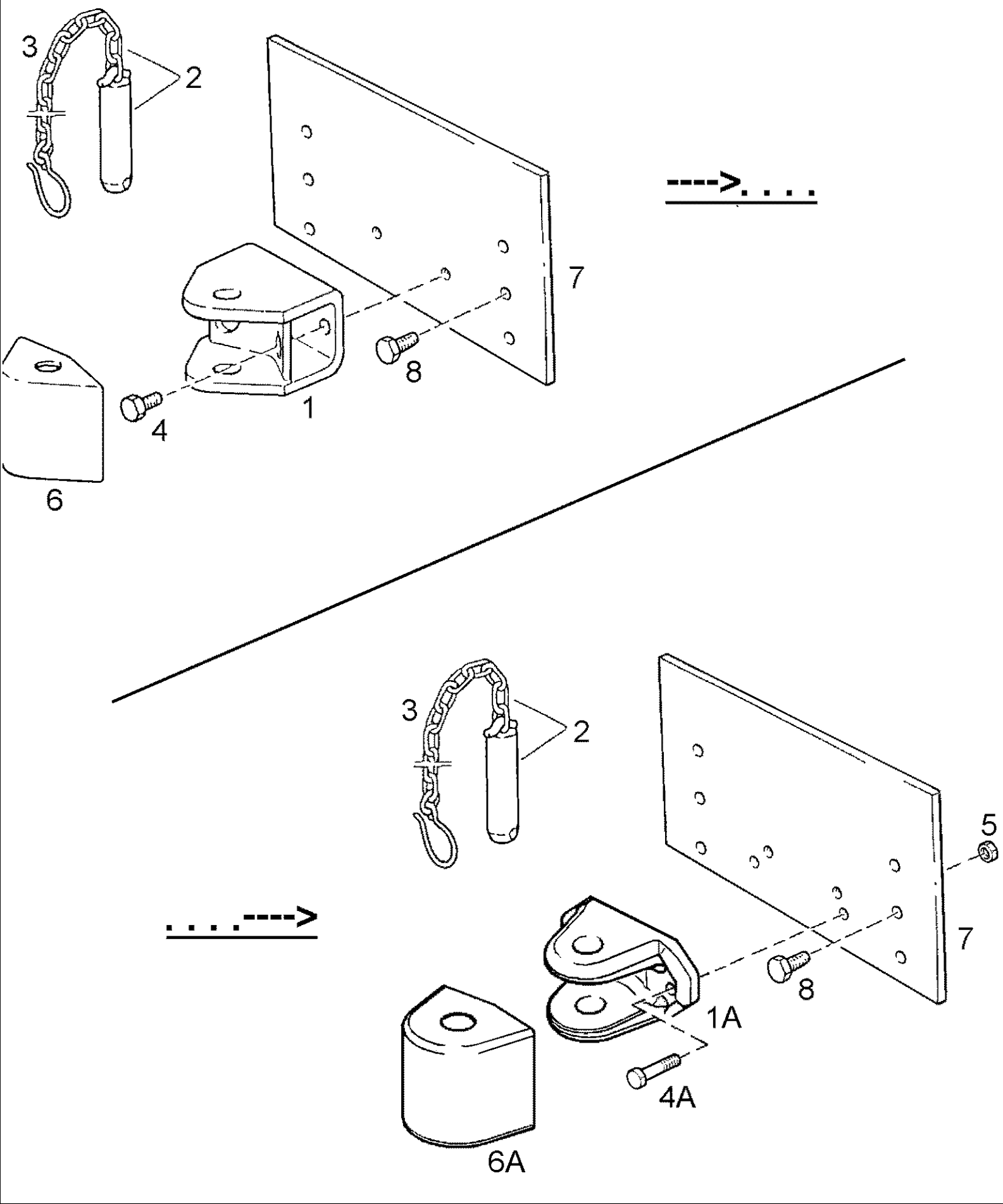
Ref	Onderdeelnummer	Kwt	Beschrijving
	1-34-652-014	1	SPIE, , ----> 02703; Besteht aus/Consists of/Compose de/Bestående af/È composto da 1 - 8
	1-34-652-030	1	PASSAGIERSZETEL, , 02704 ---->; Besteht aus/Consists of/Compose de/Bestående af/È composto da 5 - 8, 17 - 19
1	1-34-652-019	1	SUPPORT, SEAT, , ---->02703
2	1-34-652-017	1	PLAAT, GROOT, , ---->02703
3	1-34-652-018	1	PLATE, BACK, , ---->02703
4	1-34-652-001	1	TORSION SPRING, , ---->02703
5	190003812424	2	TAPEIND, , M8x25-8.8-A2C
6	190003812420	2	TAPEIND, , M8x20-8.8-A2C
7	NSS	-	NIET ALLEEN VERKRIJGBAAR,
8	NSS	-	NIET ALLEEN VERKRIJGBAAR,
9	190003936103	4	SLUITRING, , 8,4-140HV-A3C-DIN9021
10	43362	4	MOER, M8, CI 10,
11	1-34-652-020	1	DECAL,
12	190003840051	4	SCHROEF, , 4,8x32
13	193730010	4	AFSTANDSRING,
14	1-34-652-011	1	HANDGREEP,
15	1-34-652-025	1	DRAAGARM,
16	190003840004	2	SCHROEF, , 3,9x19
17	1-34-652-033	1	STEUN, , 02704 ---->
18	1-34-652-031	1	ZETELONDERDELEN, , 02704 ---->
19	1-34-652-032	1	PLAAT, , 02704 ---->



09B-65(01) COMFORT SEAT CO-WORKER

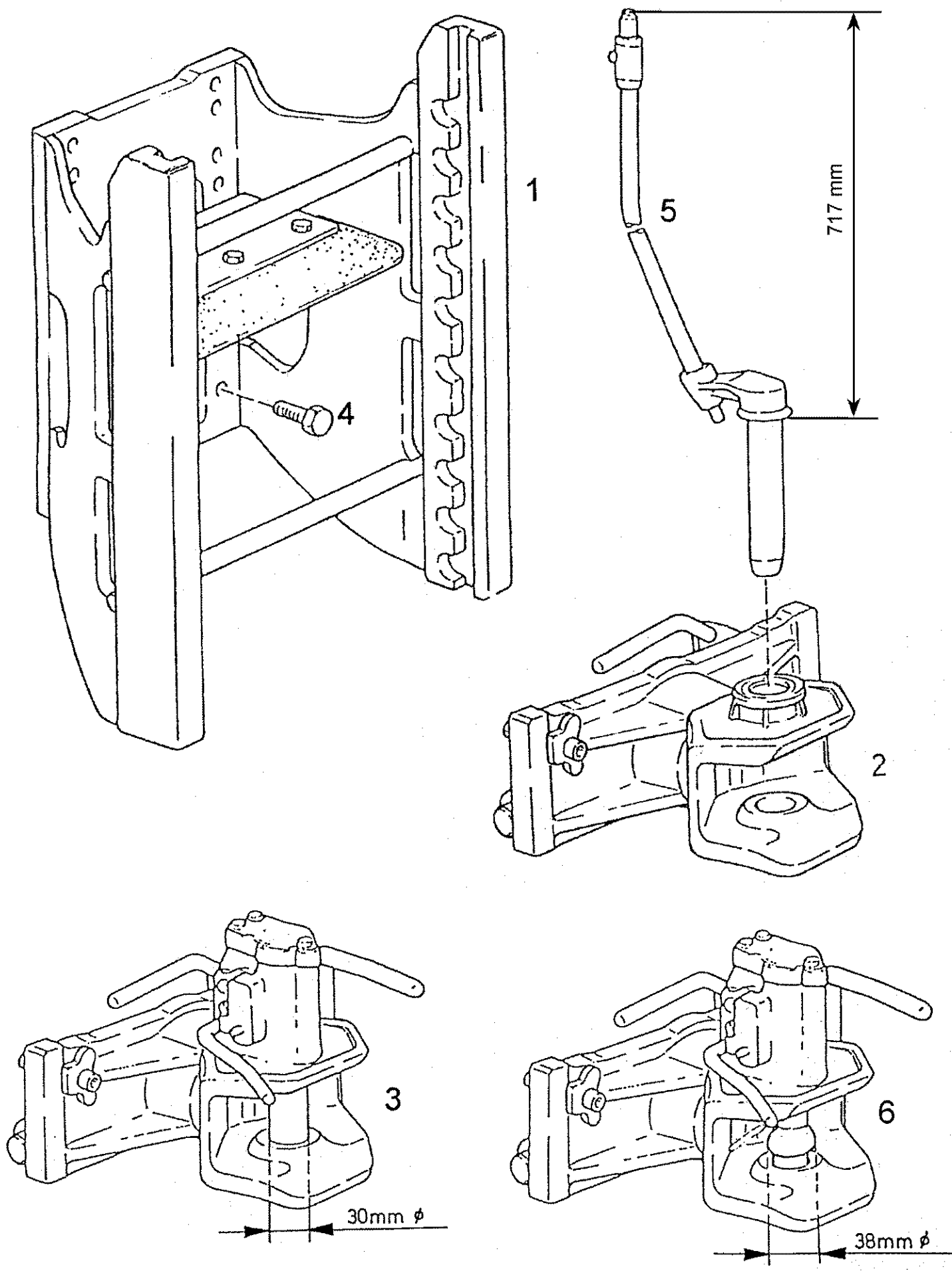
Ref	Onderdeelnummer	Kwt	Beschrijving
1	1-34-652-012	1	PASSAGIERSZETEL, , Municipal, Replaces 1-34-652-002
2	1-34-652-005	1	PLAAT,
3	1-34-652-007	1	VOETSTEUN,
4	1-34-652-011	1	HANDGREEP,
5	1-34-652-025	1	DRAAGARM,
6	190003840004	2	SCHROEF, , 3,9x19
7	190003840051	4	SCHROEF, , 4,8x32
8	43128	2	BOUT, Hex, M8 x 30, 8.8,
9	190003810123	2	SCHROEF, , M8x45
10	190003936103	4	SLUITRING, , 8,4-140HV-A3C-DIN9021
11	190003930261	1	SLUITRING, , A8,4
12	43362	2	MOER, M8, CI 10,
13	1-34-152-069	2	HOEKIJZER,
14	190003825331	4	SCHROEF, , M6X20
15	15896221	4	MOER, M6, CI 10, , M6-8-A2C, DIN934
16	190003931082	4	SLUITRING, , A6

09C-01(01) FRONT HITCH, DEVICE



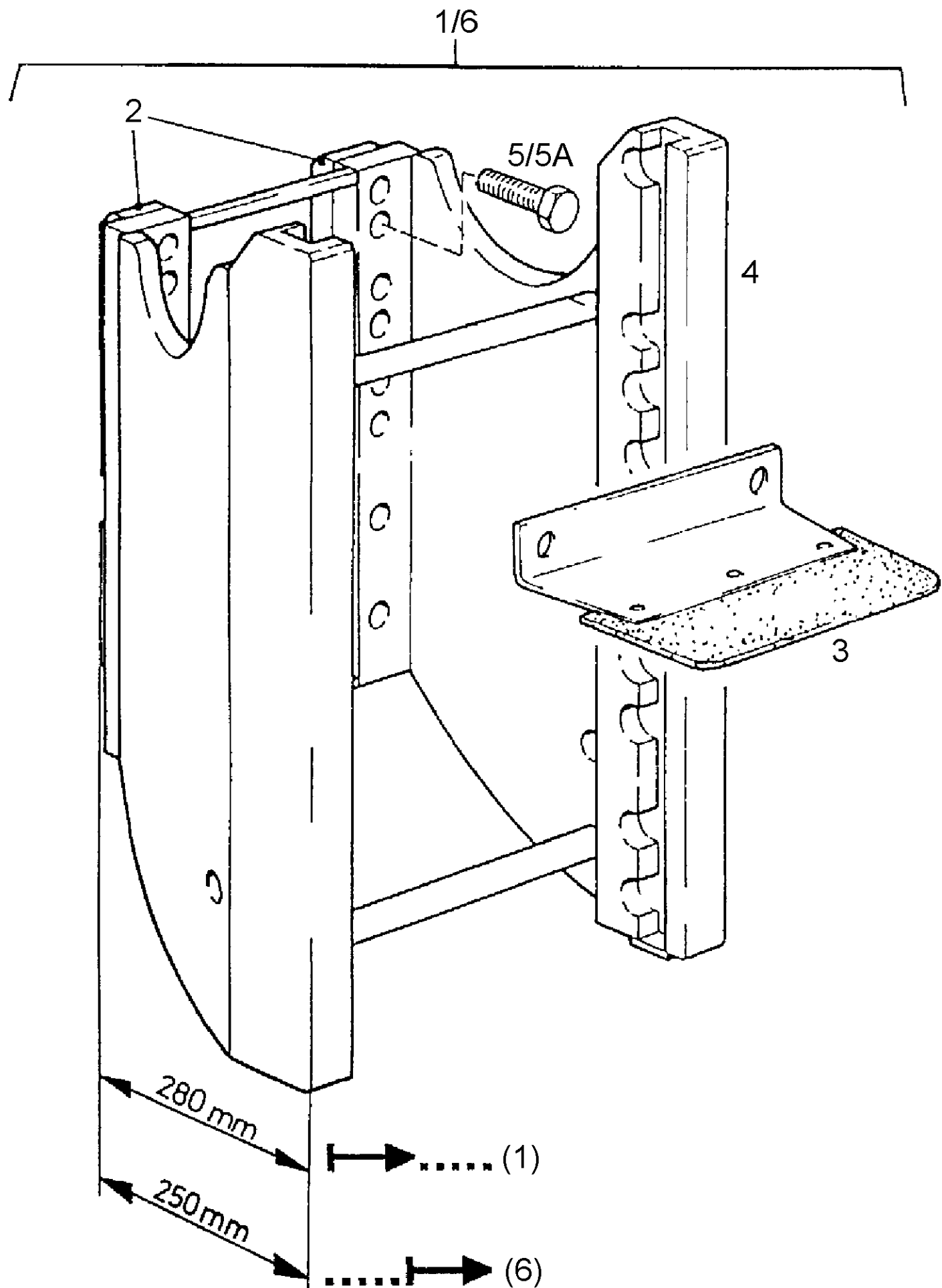
09C-01(01) FRONT HITCH, DEVICE

Ref	Onderdeelnummer	Kwt	Beschrijving
1	133700930008	1	TREKHAAK,
1A	1-33-161-198	1	TREKHAAK,
2	1292930028	1	PIN, LARGE, , Einschließlich/Includes/Avec/Inklusive/Compreso 3
3	1292930003	1	KETTING,
4	190003802724	2	SCHROEF, , M14x30-8.8
4A	190003801230	2	SCHROEF, , M14x60-8.8
5	190003871329	2	MOER, , M14-8
6	133700930012	1	FAIRING, LIGHT,
6A	1-33-161-406	1	DEKSEL,
7	1-33-241-032	1	VOORPLAAT,
8	43167	6	BOUT, Hex, M16 x 30, 8.8, Full Thd, , M16x30-8.8



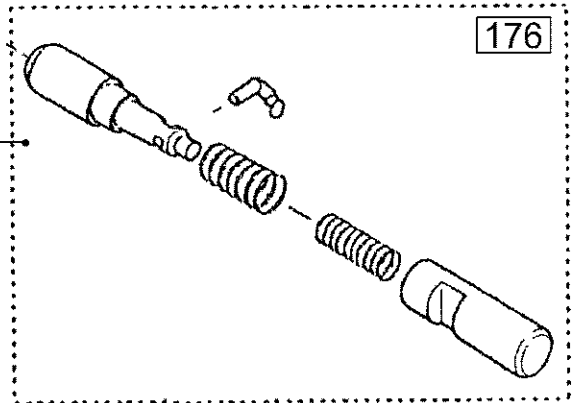
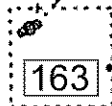
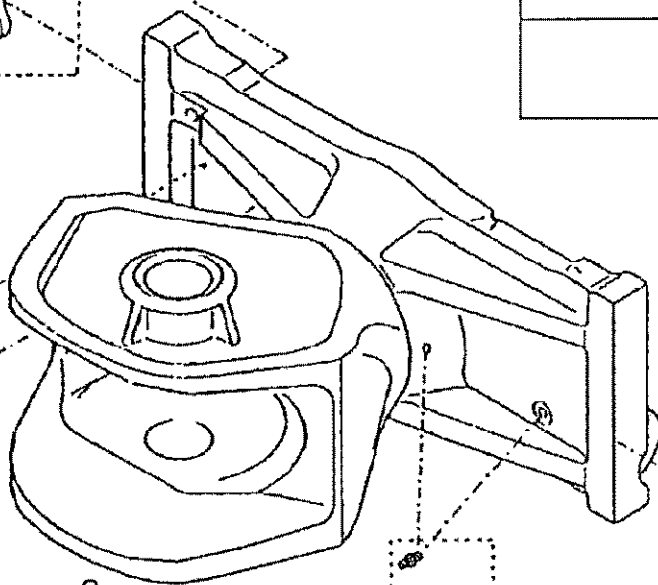
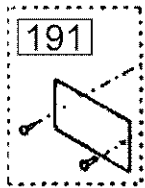
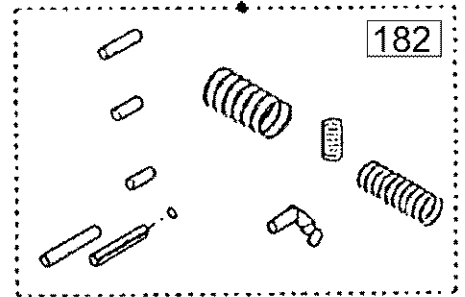
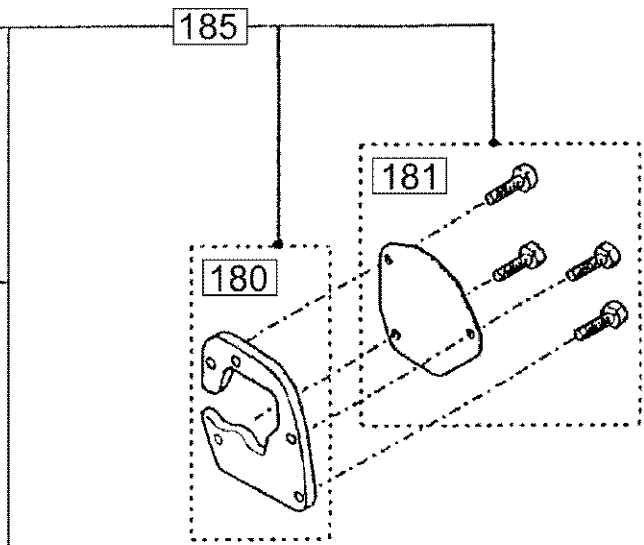
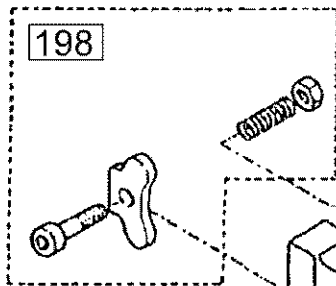
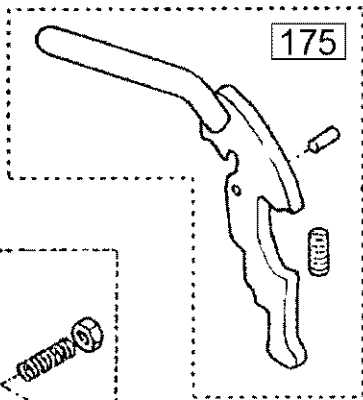
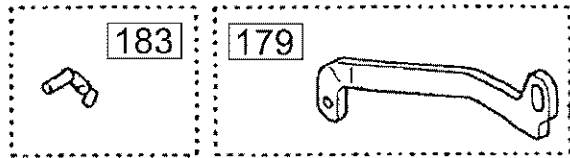
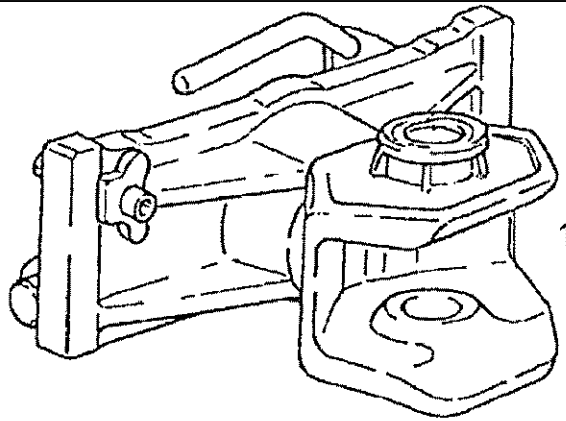
09C-02(01) HITCH / TRAILER HITCHES

Ref	Onderdeelnummer	Kwt	Beschrijving
1	1-32-393-053	1	TREKSTANGSTEUN,
2	1-32-393-056	1	TREKHAAK, , Siehe nächste Seite(n)/See next page(s)/Voir page(s) suivante(s)/Se næste side(r)/Vedere pagin(a/e) sequent(e/i)
3	1-32-393-050	1	TREKHAAK, , Siehe nächste Seite(n)/See next page(s)/Voir page(s) suivante(s)/Se næste side(r)/Vedere pagin(a/e) sequent(e/i)
4	11115631	10	BOUT, Hex, M14 x 35, 10.9, Full Thd, , M14x35-10.9
5	155700930011	1	HEFBOOM EN PEN,
6	1-32-393-051	1	TREKHAAK, , Siehe nächste Seite(n)/See next page(s)/Voir page(s) suivante(s)/Se næste side(r)/Vedere pagin(a/e) sequent(e/i)



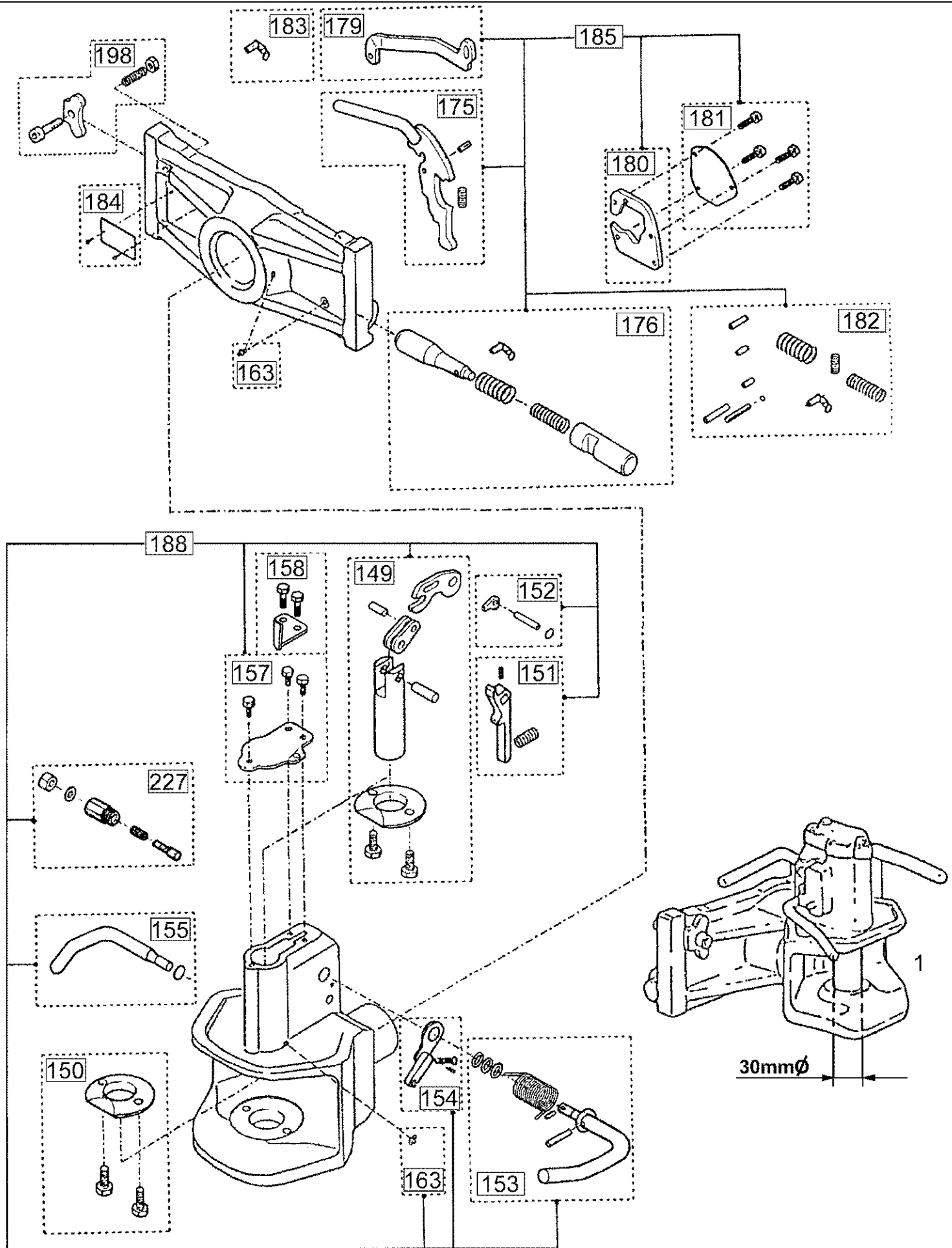
09C-03(01) HITCH FOR ITALY

Ref	Onderdeelnummer	Kwt	Beschrijving
1	133700930092	1	LAGER, , ---->. . . .; Besteht aus/Consists of/Compose de/Bestående af/È composto da 2 - 4
2	133700930751	2	BASIS,
3	133700930752	1	AFTAKAS,
4	NSS	-	NIET ALLEEN VERKRIJGBAAR,
5	190003800489	10	SCHROEF, , ---->. . . .; M14x65-10.9
5A	11115631	10	BOUT, Hex, M14 x 35, 10.9, Full Thd, , ---->. . . .; M14x35-10.9
6	133700930121	1	TREKSTANGSTEUN, ,---->. . . .; Besteht aus/Consists of/Compose de/Bestående af/È composto da 2 - 4
6	1-32-393-054	1	TREKSTANGSTEUN, , Einschließlich/Includes/Avec/Inklusive/Compreso 5A - Ersetzt/Replaces/Remplace/Udskiftet/Sostituisce 133700930121



09C-04(01) TRAILER HITCH, STANDARD

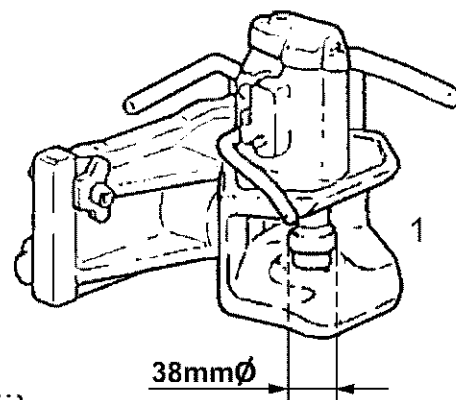
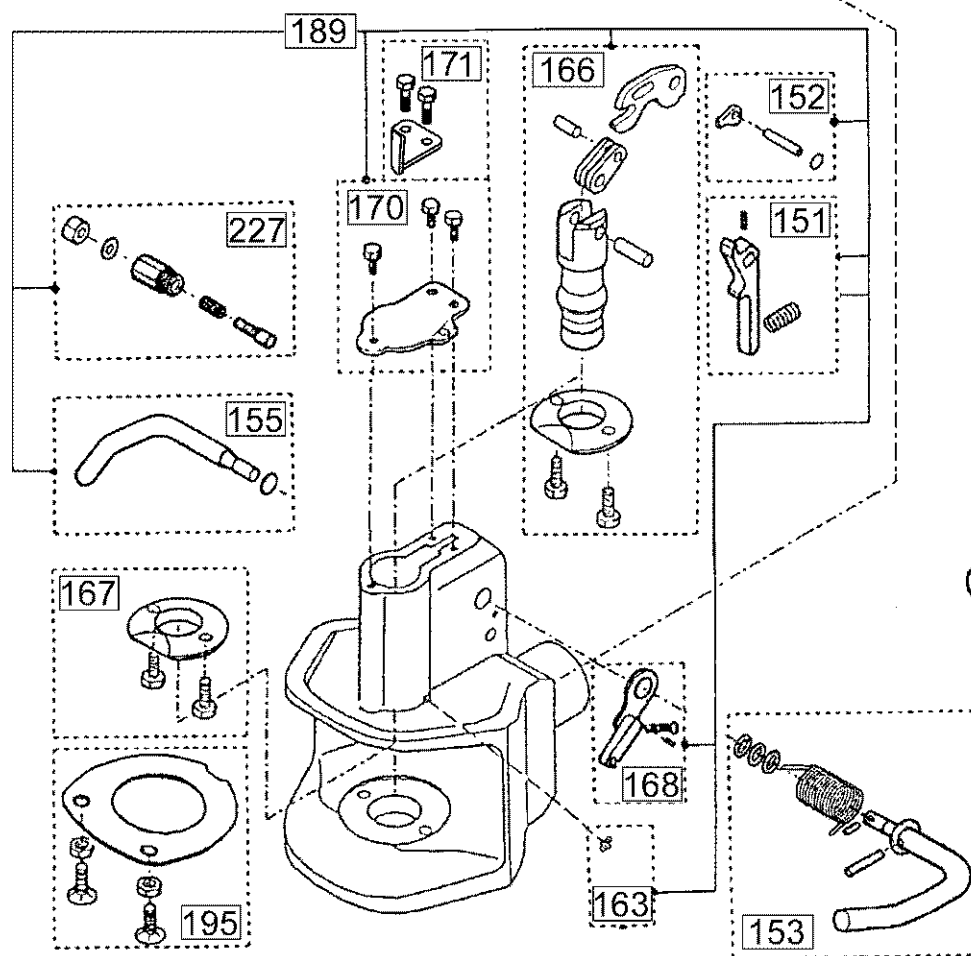
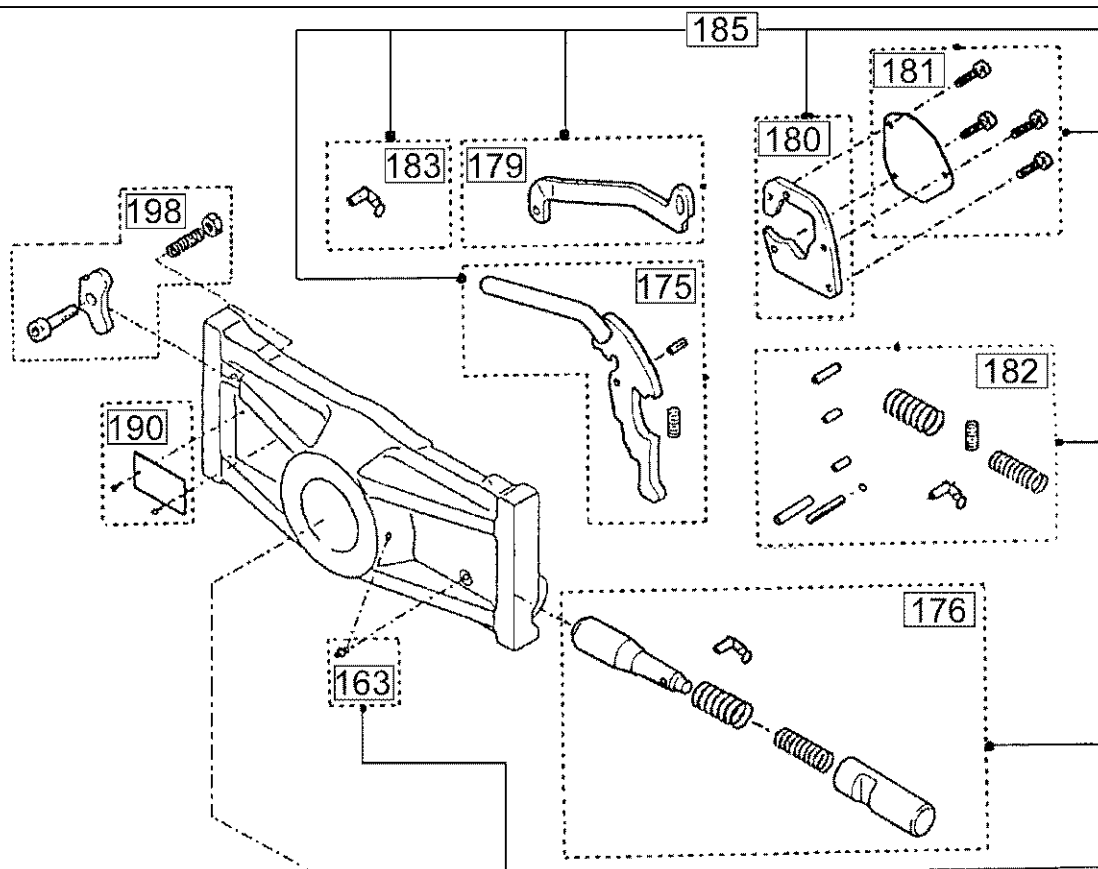
Ref	Onderdeelnummer	Kwt	Beschrijving
1	1-32-393-056	1	TREKHAAK, , Besteht aus/Consists of/Compose de/Bestående af/È composto da 2, 163 - 198
2	NSS	-	NIET ALLEEN VERKRIJGBAAR,
163	190003963106	2	SMEERNIPPEL, M6 x 1, , AM6
175	155700930738	1	HANDGREEP,
176	155700930739	1	KLINK,
179	1-32-793-022	1	HEFBOOM,
180	1-32-793-023	1	GELEIDER,
181	1-32-793-025	1	DEKSEL,
182	1-32-793-026	1	STEL ONDERDELEN,
183	155700930740	1	PEN,
185	1-32-793-029	1	STEL ONDERDELEN, , Besteht aus/Consists of/Compose de/Bestående af/È composto da 163, 175 - 182
191	340520A1	1	IDENTIFICATIEPLAAT,
198	1-32-793-028	1	BORGPLAAT,



M9094 STEYR TRACTOR / --->04517 (3/96-1/99) - Chassis

09C-05(01) TRAILER HITCH, AUTOMATIC

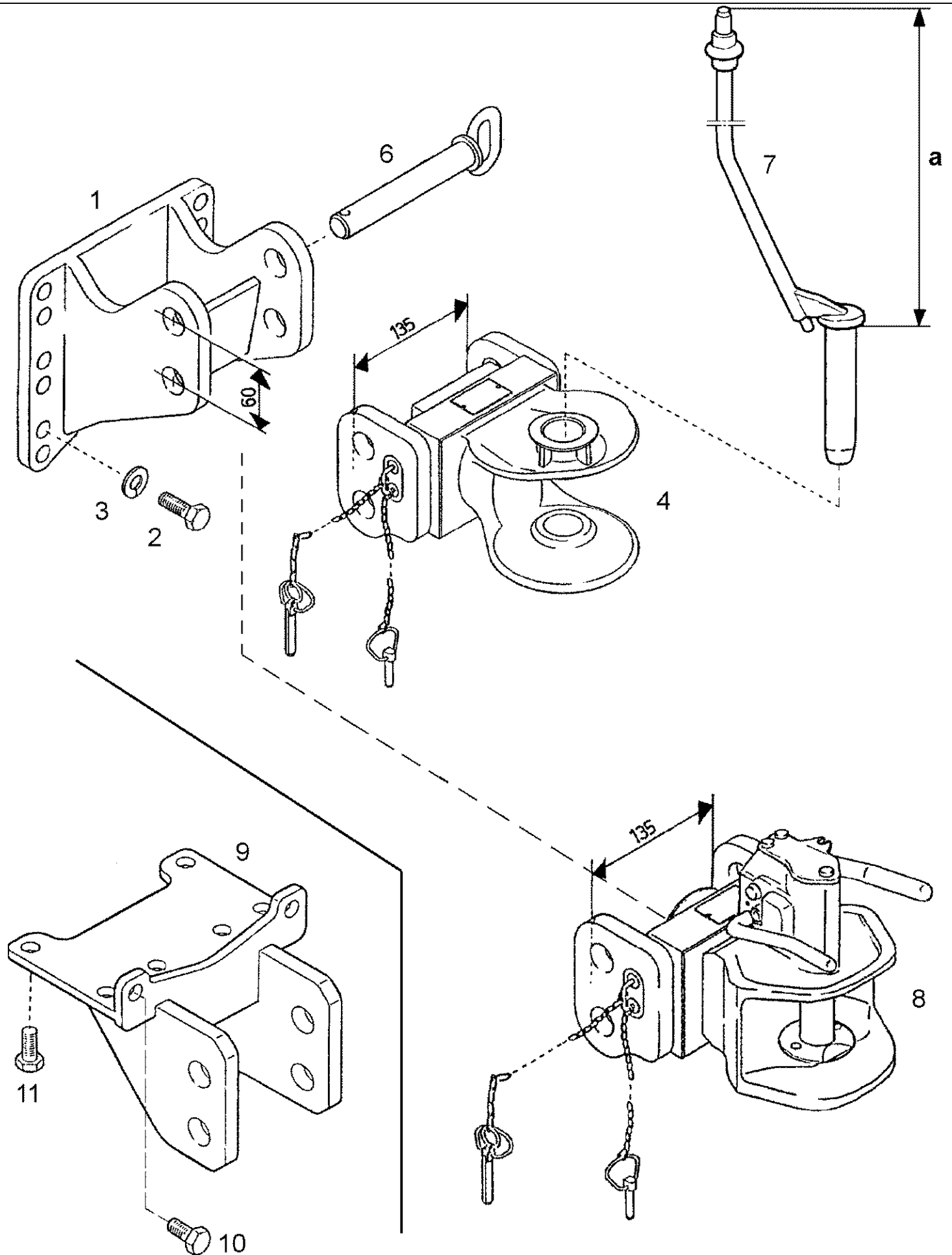
Ref	Onderdeelnummer	Kwt	Beschrijving
1	1-32-393-050	1	TREKHAAK, , Besteht aus/Consists of/Compose de/Bestående af/È composto da 149 - 227
149	155700930730	1	PEN,
150	NSS	-	NIET ALLEEN VERKRIJGBAAR,
151	155700930733	1	HAAK,
152	155700930734	1	KIT,
153	155700930727	1	ACTUATOR,
154	155700930728	1	HEFBOOM,
155	155700930735	1	HANDGREEP,
157	133700930757	1	DEKSEL,
158	1-32-793-175	1	BESCHERMPLAAT,
163	190003963106	1/2	SMEERNIPPEL, M6 x 1, , AM6
175	155700930738	1	HANDGREEP,
176	155700930739	1	KLINK,
179	1-32-793-022	1	HEFBOOM,
180	1-32-793-023	1	GELEIDER,
181	1-32-793-025	1	DEKSEL,
182	1-32-793-026	1	STEL ONDERDELEN,
183	155700930740	1	PEN,
184	NSS	-	NIET ALLEEN VERKRIJGBAAR,
185	1-32-793-029	1	STEL ONDERDELEN, , Einschließlich/Includes/Avec/Inklusive/Compreso 163, 175 - 182
188	NSS	-	NIET ALLEEN VERKRIJGBAAR,
198	1-32-793-028	1	BORGPLAAT,
227	1-32-793-147	1	RICHTINGSAANWIJZER,



M9094 STEYR TRACTOR / --->04517 (3/96-1/99) - Chassis

09C-06(01) TRAILER HITCH, AUTOMATIC - D38/50

Ref	Onderdeelnummer	Kwt	Beschrijving
1	1-32-393-051	1	TREKHAAK, , Besteht aus/Consists of/Compose de/Bestående af/È composto da 151 - 227
151	155700930733	1	HAAK,
152	155700930734	1	KIT,
153	155700930727	1	ACTUATOR,
155	155700930735	1	HANDGREEP,
163	190003963106	3	SMEERNIPPEL, M6 x 1, , AM6
166	155700930729	1	PIN, HITCH,
167	299533A1	1	LAGERBUS,
168	155700930736	1	HEFBOOM,
170	NSS	-	NIET ALLEEN VERKRIJGBAAR,
171	1-32-793-175	1	BESCHERMPLAAT,
175	155700930738	1	HANDGREEP,
176	155700930739	1	KLINK,
179	1-32-793-022	1	HEFBOOM,
180	1-32-793-023	1	GELEIDER,
181	1-32-793-025	1	DEKSEL,
182	1-32-793-026	1	STEL ONDERDELEN,
183	155700930740	1	PEN,
185	1-32-793-029	1	STEL ONDERDELEN, , Besteht aus/Consists of/Compose de/Bestående af/È composto da 163, 175 - 183
189	NSS	-	NIET ALLEEN VERKRIJGBAAR,
190	NSS	-	NIET ALLEEN VERKRIJGBAAR,
195	155700930741	1	PLAAT,
198	1-32-793-028	1	BORGPLAAT,
227	1-32-793-147	1	RICHTINGSAANWIJZER,



M9094 STEYR TRACTOR / --->04517 (3/96-1/99) - Chassis

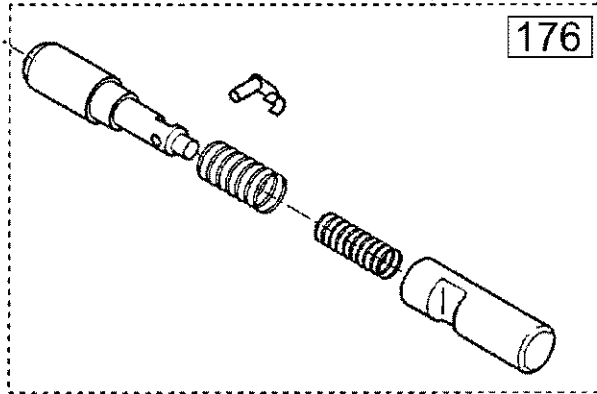
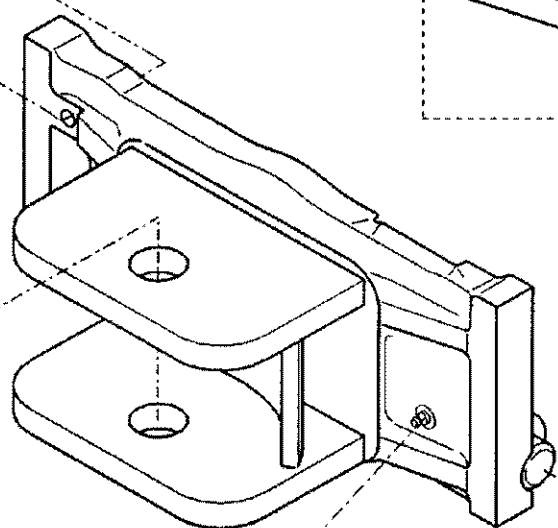
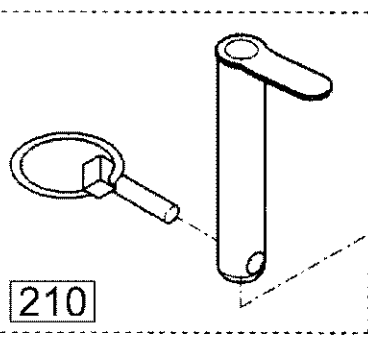
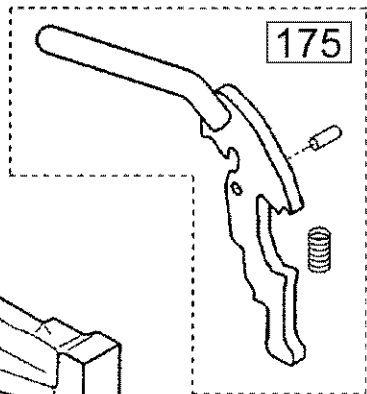
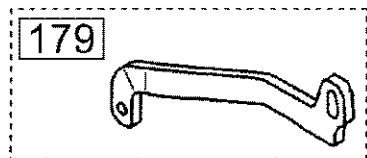
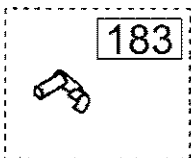
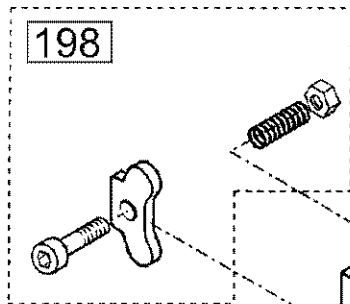
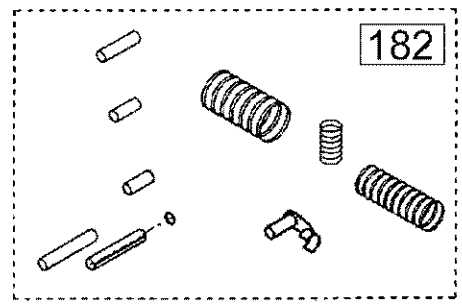
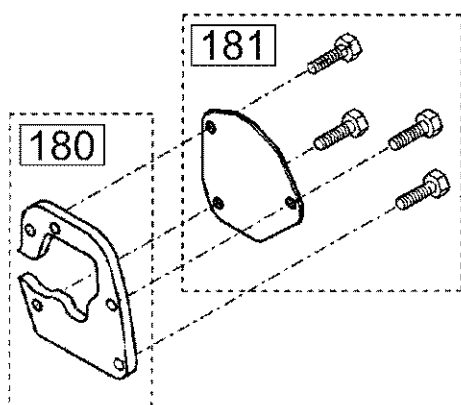
09C-07(01) TRAILER HITCH, WIDE

Ref	Onderdeelnummer	Kwt	Beschrijving
1	133700930110	1	TREKSTANGSTEUN,
2	11115631	6	BOUT, Hex, M14 x 35, 10.9, Full Thd, , M14x35-10.9
3	190003931162	6	BORGRING, , A14
4	133700930111	1	HITCH ASSY, TRAILER,
6	155700930018	2	PIN, LARGE,
7	133700930081	1	PIN, HITCH,
8	1-32-293-007	1	HITCH ASSY,
9	1-32-293-008	1	TREKSTANGSTEUN,
10	190003802714	2	SCHROEF, Hex, M14 x 25, 8.8, , M14x25
11	190003802728	4	SCHROEF, , M14x30

Einbausatz
Schiebeplatte
komplett

185

163•175•179•180•181•182•Bolz.



163

176

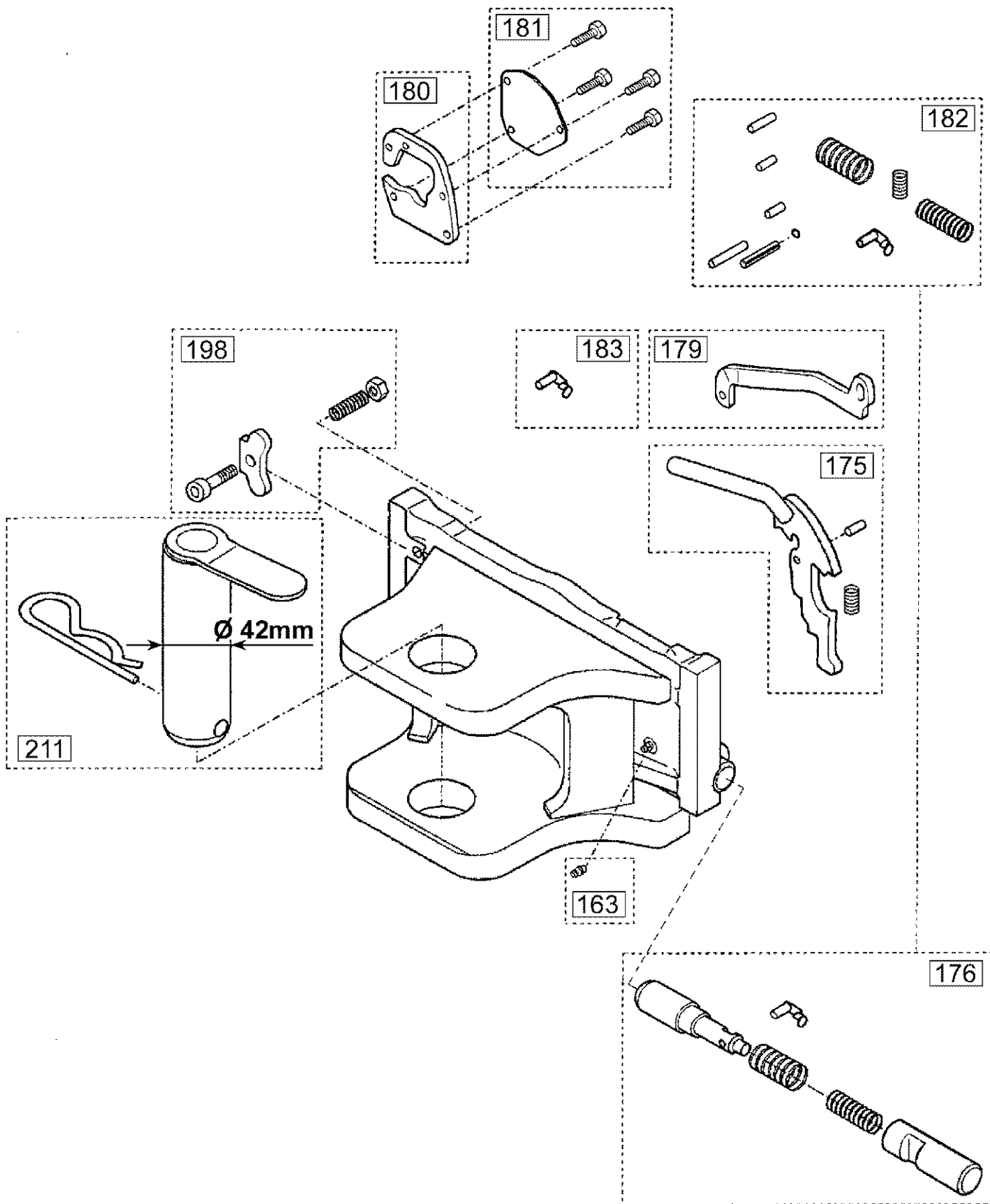
09C-08(01) TRAILER HITCH FOR ITALY

Ref	Onderdeelnummer	Kwt	Beschrijving
	1-32-293-004	1	HITCH ASSY, TRAILER, , KAT.C - Besteht aus/Consists of/Compose de/Bestående af/È composto da 163 - 210
163	190003963106	1	SMEERNIPPEL, M6 x 1, , AM6
175	155700930738	1	HANDGREEP,
176	155700930739	1	KLINK,
179	1-32-793-022	1	HEFBOOM,
180	1-32-793-023	1	GELEIDER,
181	1-32-793-025	1	DEKSEL,
182	1-32-793-026	1	STEL ONDERDELEN,
183	155700930740	1	PEN,
185	1-32-793-029	1	STEL ONDERDELEN, , Besteht aus/Consists of/Compose de/Bestående af/È composto da 163, 175, 179 - 182
198	1-32-793-028	1	BORGPLAAT,
210	1-32-793-030	1	PIN, LARGE,

**Einbausatz
Schiebeplatte
komplett**

185

163*175*179*180*181*182*Bolz.



M9094 STEYR TRACTOR / --->04517 (3/96-1/99) - Chassis

09C-09(01) TRAILER HITCH FOR ITALY / KAT.D2

Ref	Onderdeelnummer	Kwt	Beschrijving
	1-32-393-005	1	HITCH ASSY, TRAILER, , Besteht aus/Consists of/Compose de/Bestående af/È composto da 163 - 211
163	190003963106	1	SMEERNIPPEL, M6 x 1, , AM6
175	155700930738	1	HANDGREEP,
176	155700930739	1	KLINK,
181	1-32-793-025	1	DEKSEL,
182	1-32-793-026	1	STEL ONDERDELEN,
183	155700930740	1	PEN,
185	1-32-793-029	1	STEL ONDERDELEN, , Besteht aus/Consists of/Compose de/Bestående af/È composto da 163, 175, 179 - 182
198	1-32-793-028	1	BORGPLAAT,
211	1-32-793-027	1	PEN,

**Einbausatz
Schiebeplatte
komplett**

185

163*175*179*180*181*182*Bolz.

181

180

182

198

183

179

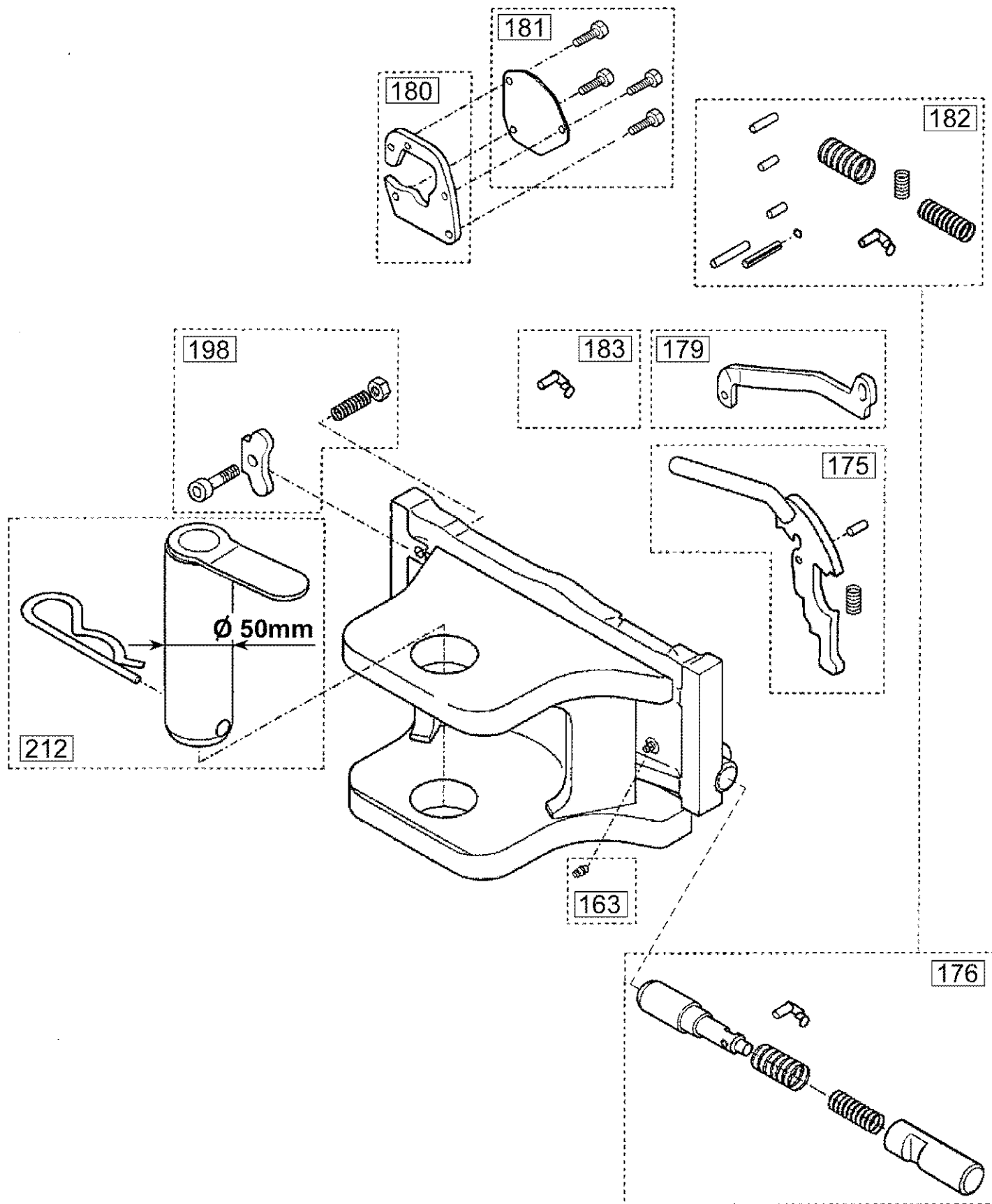
175

Ø 50mm

212

163

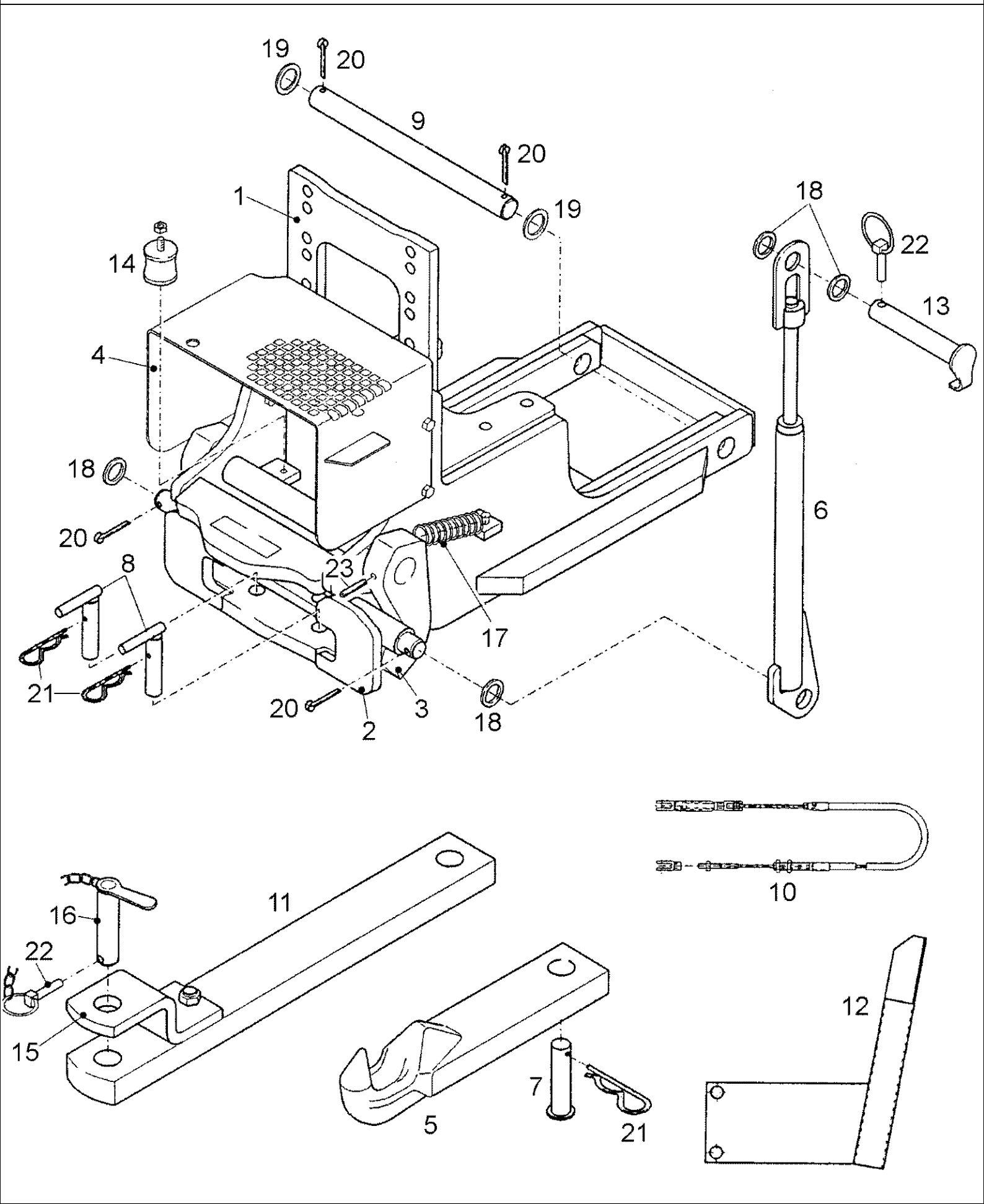
176



M9094 STEYR TRACTOR / --->04517 (3/96-1/99) - Chassis

09C-10(01) TRAILER HITCH FOR ITALY / KAT.D3

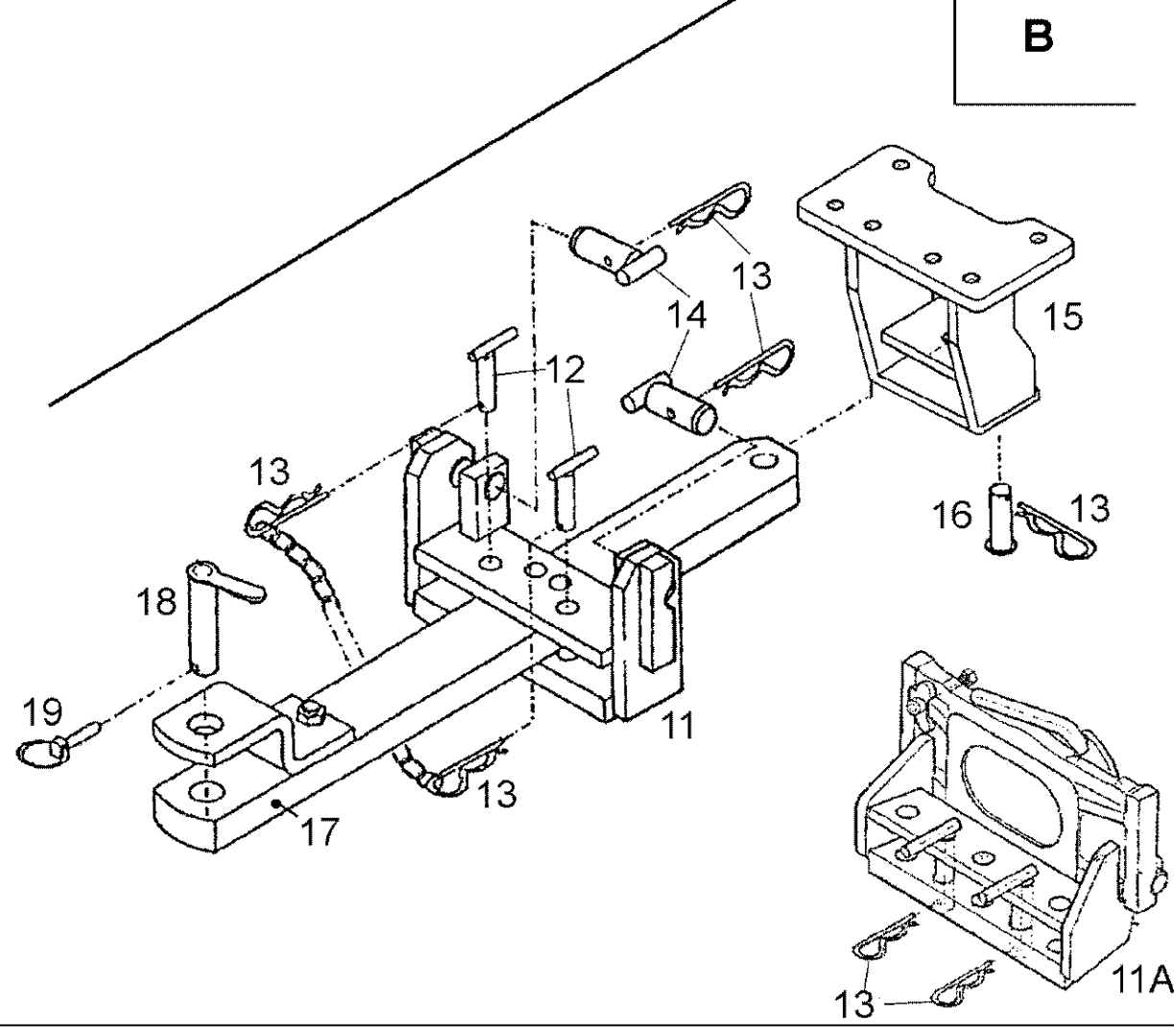
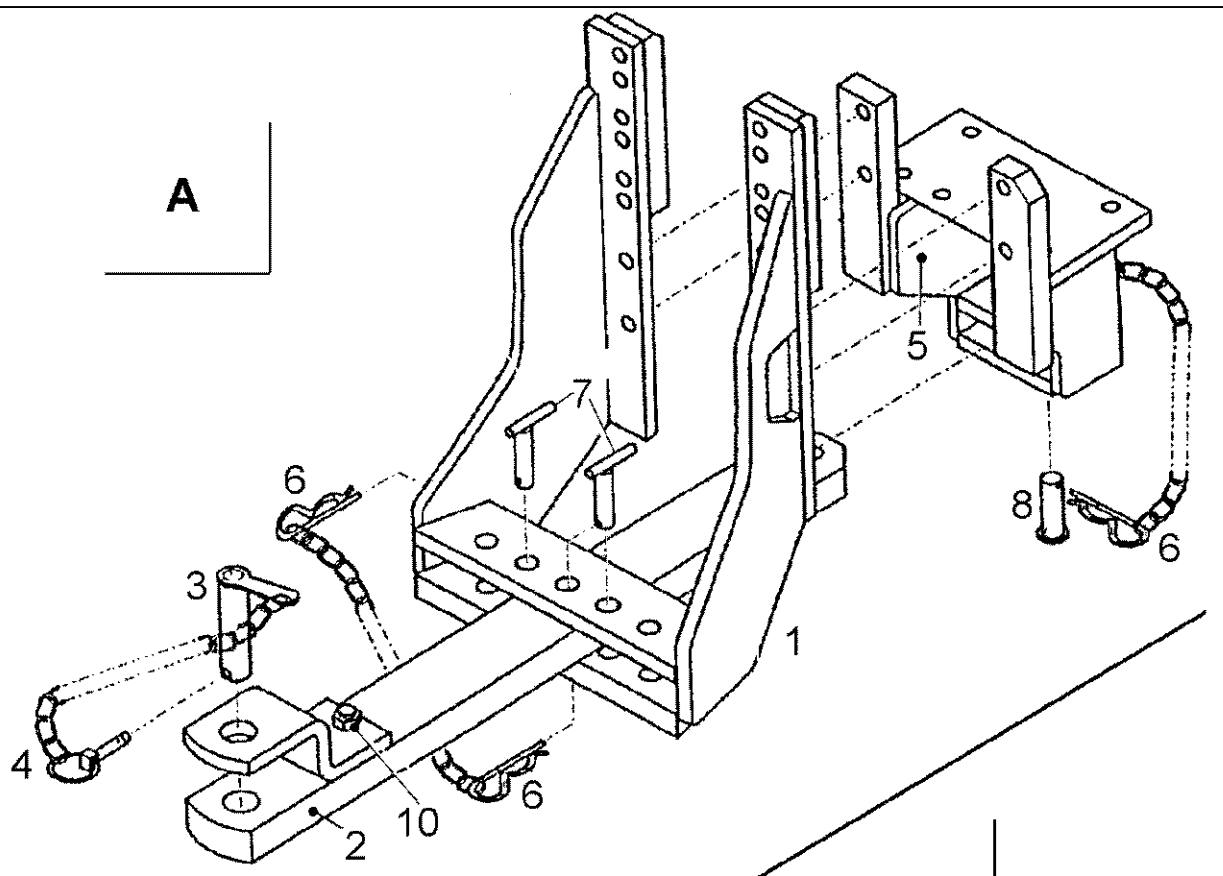
Ref	Onderdeelnummer	Kwt	Beschrijving
	1-32-393-006	1	HITCH, , Besteht aus/Consists of/Compose de/Bestående af/È composto da 163 - 212
163	190003963106	1	SMEERNIPPEL, M6 x 1, , AM6
175	155700930738	1	HANDGREEP,
176	155700930739	1	KLINK,
179	1-32-793-022	1	HEFBOOM,
180	1-32-793-023	1	GELEIDER,
181	1-32-793-025	1	DEKSEL,
182	1-32-793-026	1	STEL ONDERDELEN,
183	155700930740	1	PEN,
185	1-32-793-029	1	STEL ONDERDELEN, , Besteht aus/Consists of/Compose de/Bestående af/È composto da 163, 175, 179 - 182
198	1-32-793-028	1	BORGPLAAT,
212	1-32-793-031	1	PEN,



09C-11(01) HOOK, TOWING

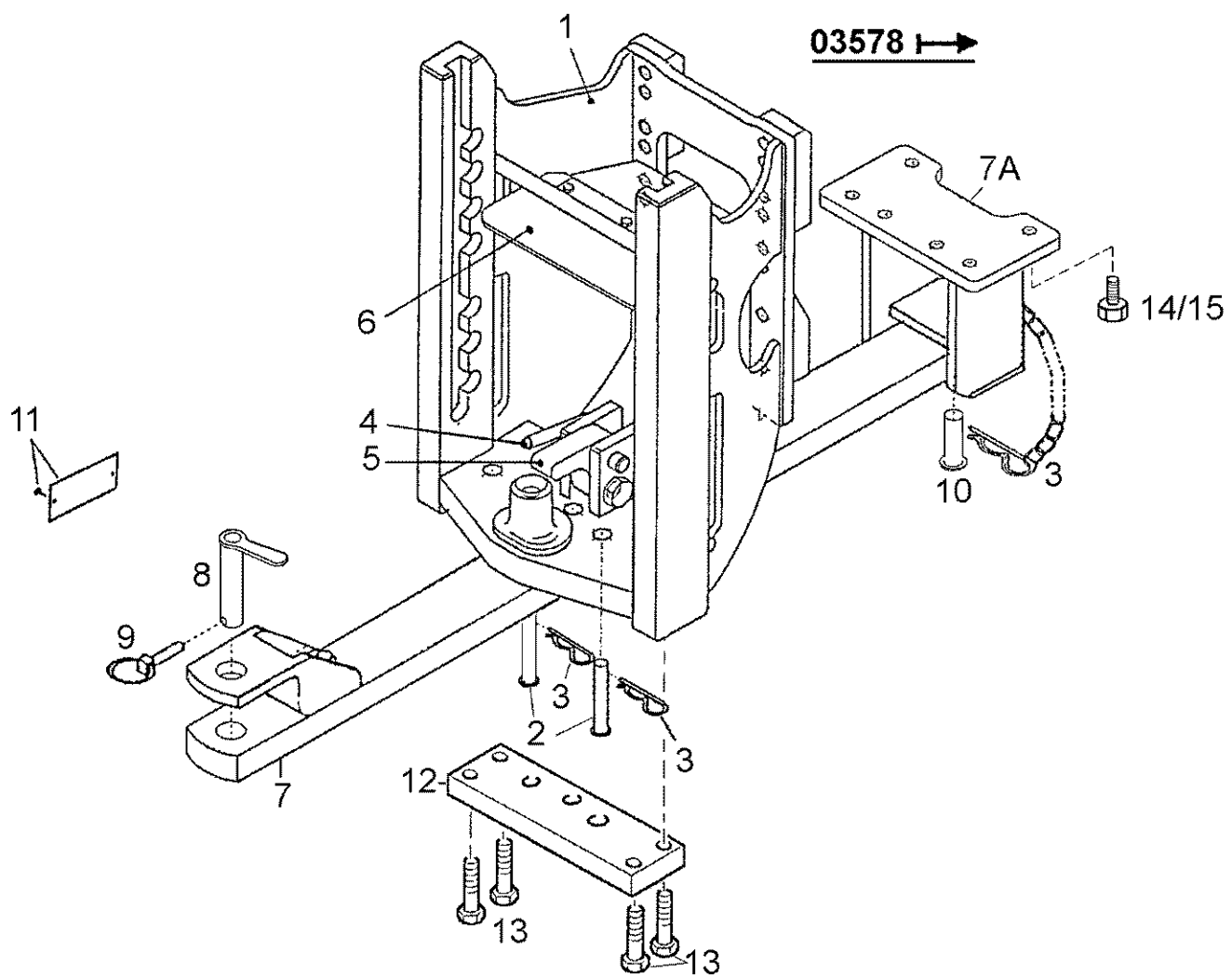
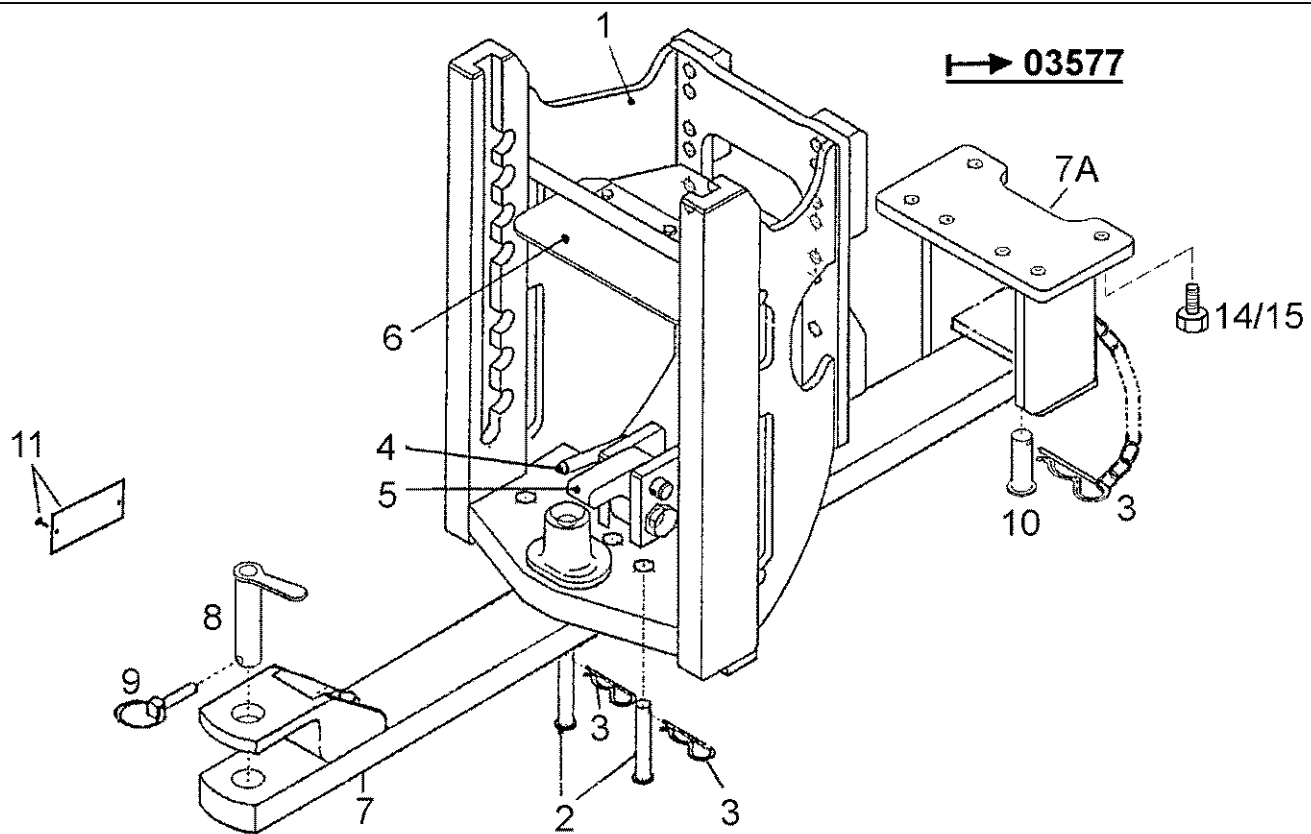
Ref	Onderdeelnummer	Kwt	Beschrijving
	1-32-393-045	1	TREKBALK EN HAAK, , Besteht aus/Consists of/Compose de/Bestående af/È composto da 1 - 22
1	1-32-793-032	1	RAAM,
2	1-32-793-033	1	RAAM,
3	1-32-793-034	1	BLOKKERING,
4	1-32-793-035	1	PROTECTOR,
5	1-32-793-036	1	TREKHAAK,
6	1-32-793-037	2	STANG,
7	1-32-793-038	1	PIN, LARGE,
8	1-32-793-039	2	PEN,
9	1-32-793-040	2	PIN, LARGE,
10	1-32-793-041	1	BOWDENBEDIENING,
11	155700930723	1	ZWAAIARM,
12	1-32-793-042	1	HOUDER,
13	1-32-793-043	1	PIN, PIVOT,
14	1-32-793-044	2	BUFFER, RUBBER,
15	1-32-793-045	1	PLAAT,
16	155700930724	1	PIN, LARGE,
17	1-32-793-046	2	VEER,
18	190003930341	6	SLUITRING, , A25
19	190003930360	2	SCHIJF, , A28-140HV-A3C
20	190003920541	2	SPLITPEN, , 6,3x50
21	190003990024	3	VEER, , 4-A3C
22	1-32-793-015	3	SLUITPEN,
23	190003909659	2	SPANSTIFT, , 8x60

09C-12(01) DRAWBAR STORAGE



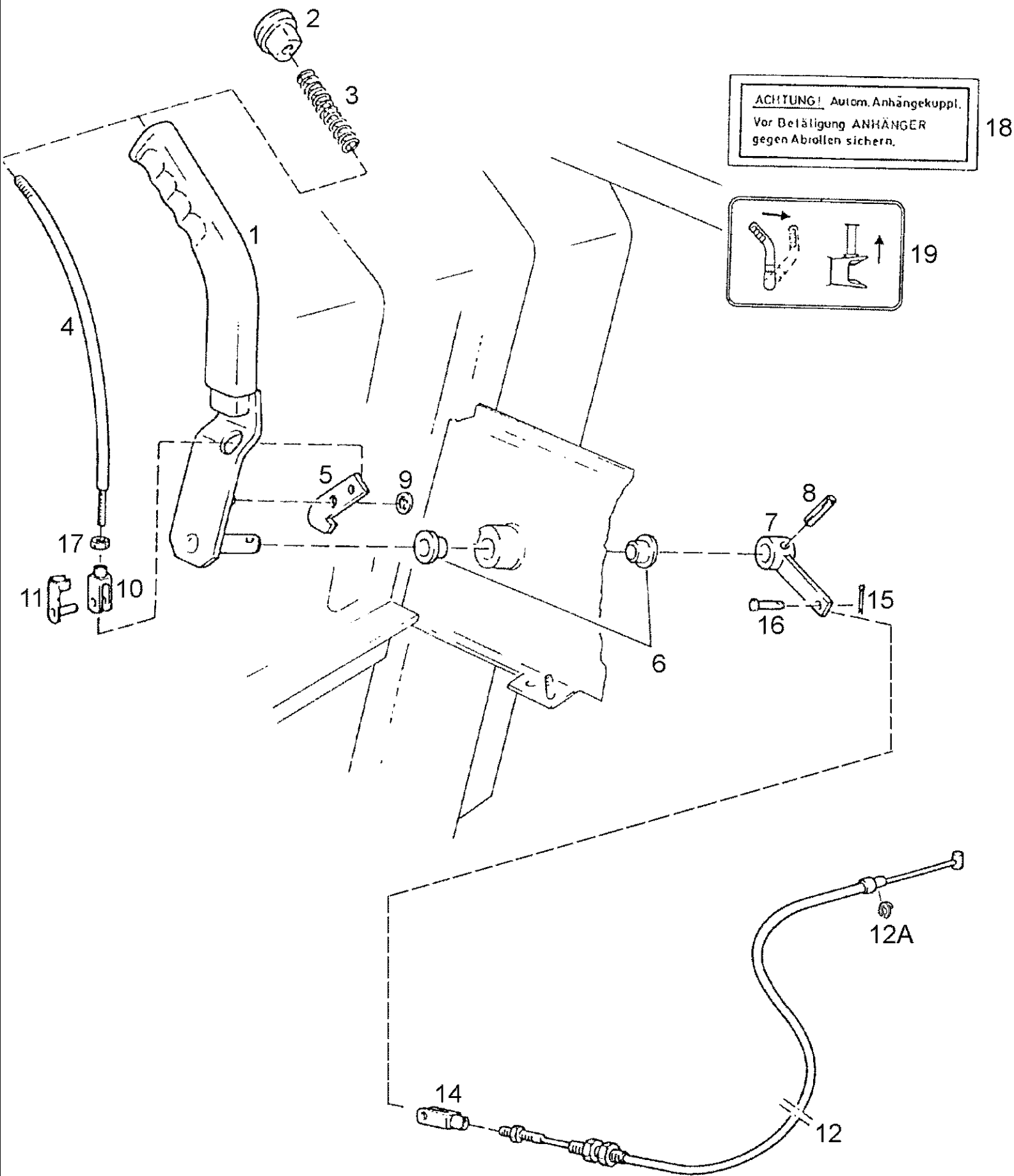
09C-12(01) DRAWBAR STORAGE

Ref	Onderdeelnummer	Kwt	Beschrijving
A	155700930002	1	ZWAAIARM, , Besteht aus/Consists of/Compose de/Bestående af/È composto da 1 - 10
1	155700930712	1	GELEIDER,
2	155700930709	1	ZWAAIARM,
3	155700930710	1	PIN, LARGE,
4	155700930711	1	PIN, LINCH,
5	155700930706	1	KONZOOL,
6	190003990024	2/1	VEER, , 4-A3C
7	155700930702	2	PIN, LARGE,
8	155700930707	1	PIN, PIVOT,
10	190003832736	2	SCHROEF, , M16x70-MU
B	155700930003	1	ZWAAIARM, , Besteht aus/Consists of/Compose de/Bestående af/È composto da 11 - 19
11	155700930701	1	KONZOOL,
11A	155700930701	1	KONZOOL, , Ersetzt/Replaces/Remplace/Udskiftet/Sostituisce 11
12	155700930702	2	PIN, LARGE,
13	190003990024	5	VEER, , 4-A3C
14	155700930704	2	PIN, LARGE,
15	155700930706	1	KONZOOL,
16	155700930707	1	PIN, PIVOT,
17	155700930709	1	ZWAAIARM,
18	155700930710	1	PIN, LARGE,
19	155700930711	1	PIN, LINCH,



09C-13(01) HITCH WITH DRAWBAR STORAGE

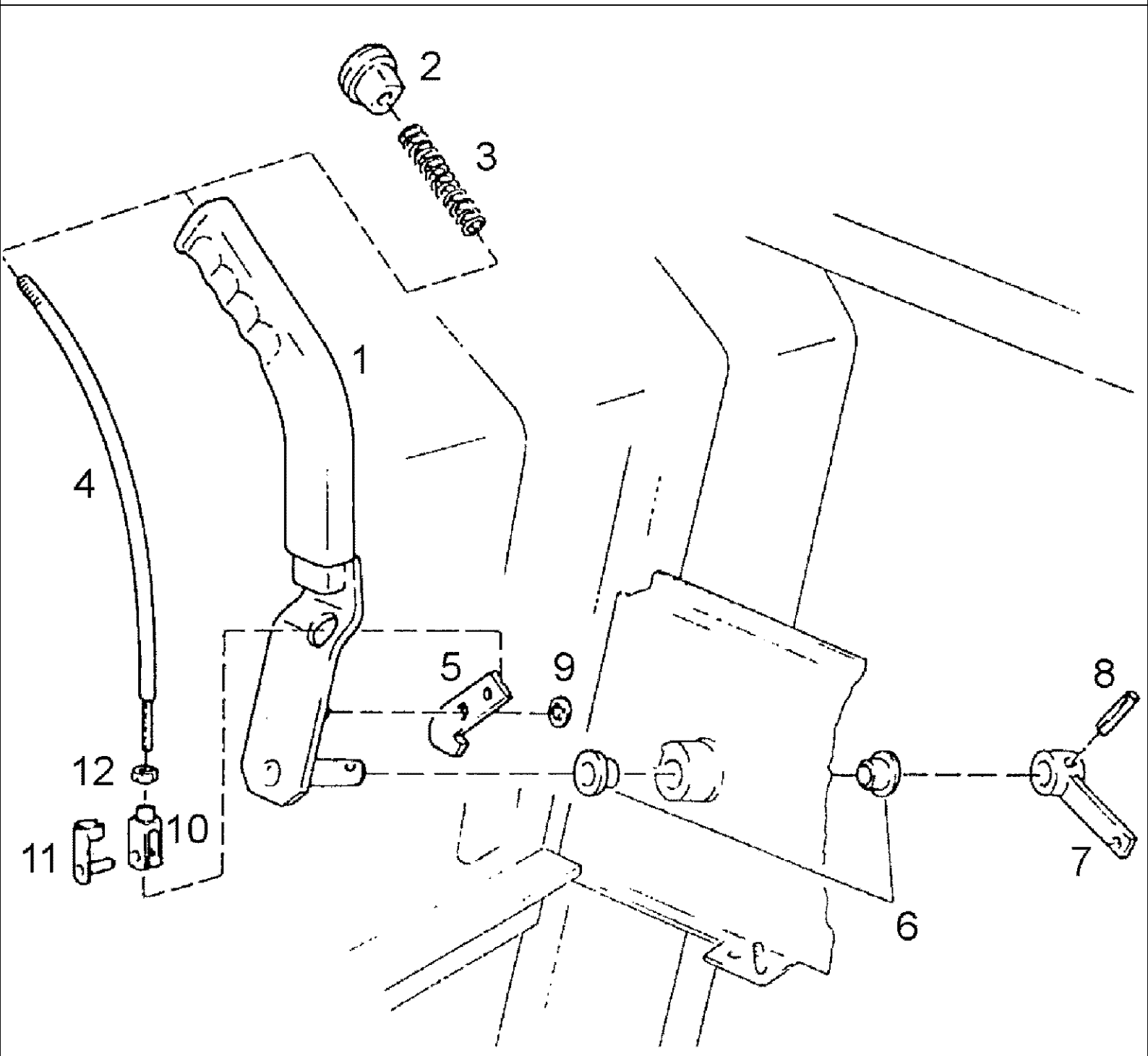
Ref	Onderdeelnummer	Kwt	Beschrijving
	155700930040	1	ZWAAIARM, , ---->03577; Besteht aus/Consists of/Compose de/Bestående af/È composto da 1 - 6
	1-32-393-040	1	HITCH ASSY, , 03578 ---->; Besteht aus/Consists of/Compose de/Bestående af/È composto da 1 - 6, 12, 13
	1-32-393-055	1	TREKBALK EN HAAK, , Ersetzt/Replaces/Remplace/Udskiftet/Sostituisce 1-32-393-040
1	NSS	-	NIET ALLEEN VERKRIJGBAAR,
2	1-32-793-017	2	PEN,
3	190003990009	4	VEERKLEM, , 6,3
4	NSS	-	NIET ALLEEN VERKRIJGBAAR,
5	155700930720	1	HEFBOOM,
6	155700930721	1	PROTECTOR,
	155700930041	1	ZWAAIARM, , Besteht aus/Consists of/Compose de/Bestående af/È composto da 3, 7 - 10, 14, 15
7	155700930723	1	ZWAAIARM,
7A	155700930706	1	KONZOOOL,
8	155700930724	1	PIN, LARGE,
9	155700930711	1	PIN, LINCH,
10	155700930707	1	PIN, PIVOT,
11	NSS	-	NIET ALLEEN VERKRIJGBAAR,
12	NSS	-	NIET ALLEEN VERKRIJGBAAR,
13	NSS	-	NIET ALLEEN VERKRIJGBAAR,
14	11115631	4	BOUT, Hex, M14 x 35, 10.9, Full Thd, , M14x35-10.9
15	190003802728	2	SCHROEF, , M14x30 10.9



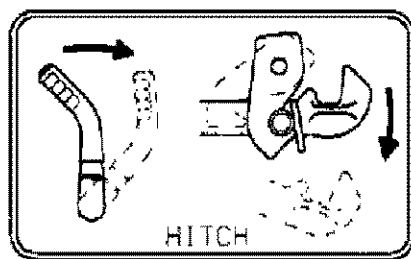
M9094 STEYR TRACTOR / --->04517 (3/96-1/99) - Chassis

09C-14(01) REMOTE CONTROL FOR AUTOMATIC HITCH

Ref	Onderdeelnummer	Kwt	Beschrijving
1	1-34-644-989	1	HEFBOOM,
2	1-34-644-892	1	KNOP,
3	1185730022	1	SPRING, COMPRESSION,
4	1-34-644-972	1	STANG,
5	1-34-644-968	1	PAWL,
6	1-34-544-409	2	LAGERBUS,
7	1-34-644-966	1	HEFBOOM,
8	190003909684	1	SPANSTIFT, , 8x30
9	190003937928	1	SLUITRING, , 8
10	190003964403	1	VORK, , G5x10
11	1-34-613-010	1	DRUKKNOP,
12	1-34-644-898	1	BOWDENBEDIENING, , Einschließlich/Includes/Avec/Inklusive/Compreso 12A
12A	1-34-744-034	1	BORGVEER,
14	190003964412	1	VORK, , G6x24-A2C
15	190003920041	1	SPLITPEN, , 1,6x14
16	190003903605	1	PEN,
17	825-1405	1	MOER, M5, CI 8,
18	137700930023	1	DECAL,
19	1-34-677-612	1	ETIKET,



13



M9094 STEYR TRACTOR / --->04517 (3/96-1/99) - Chassis

09C-15(01) REMOTE CONTROL FOR HOOK, TOWING

Ref	Onderdeelnummer	Kwt	Beschrijving
1	1-34-644-989	1	HEFBOOM,
2	1-34-644-892	1	KNOP,
3	1185730022	1	SPRING, COMPRESSION,
4	1-34-644-972	1	STANG,
5	1-34-644-968	1	PAWL,
6	1-34-544-408	2	LAGERBUS,
7	1-34-644-966	1	HEFBOOM,
8	190003909684	1	SPANSTIFT, , 8x30
9	190003937928	1	SLUITRING, , 8
10	190003964403	1	VORK, , G5x10
11	1-34-613-010	1	DRUKKNOP,
12	825-1405	1	MOER, M5, CI 8,
13	1-34-677-645	1	DECAL,

